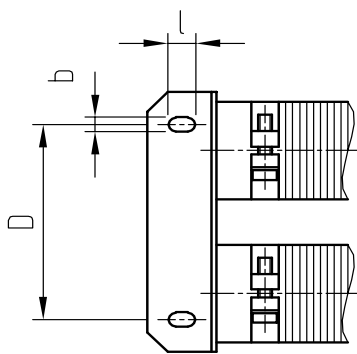
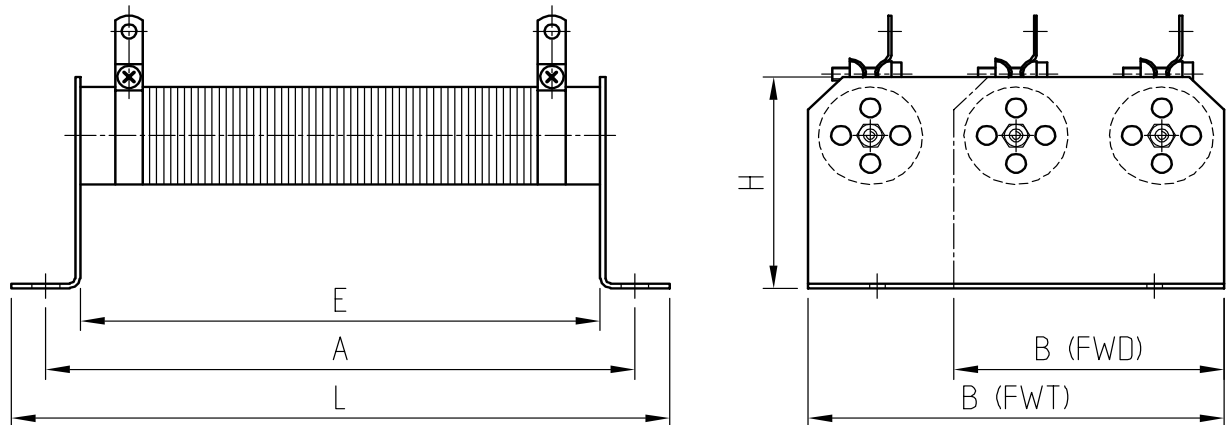
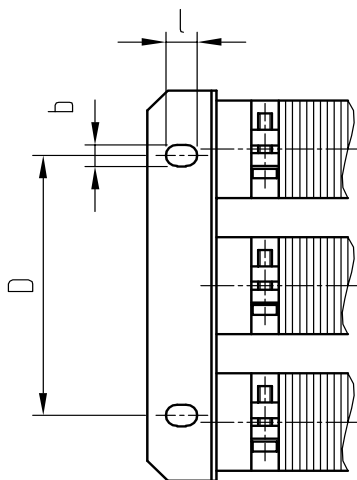


Rohrwiderstand Typ FW

Drawing type FWD/FWT



Type \ Dimension	L	B	H	A	D	E	bxl
FWD 30-100	140			120		100	
120	160			140		120	
150	190	80	65	170	60	150	4.5x8.5
175	215			195		175	
200	240			220		200	
FWD 40-120	160			142		120	
150	190			172		150	
200	240	105	70	222	70	200	5.5x12
300	340			322		300	
400	440			422		400	
FWD 60-300	350			330		300	
400	450	150	95	430	90	400	6.5x11.5
500	550			530		500	



Type \ Dimension	L	B	H	A	D	E	bxl
FWT 30-100	140			123		100	
120	160			143		120	
150	190	120	65	173	80	150	6.5x11.5
175	215			198		175	
200	240			223		200	
FWT 40-120	160			143		120	
150	190			173		150	
200	240	165	70	223	120	200	6.5x11.5
300	340			323		300	
400	440			423		400	
FWT 60-300	350			330		300	
400	450	230	95	430	160	400	6.5x11.5
500	550			530		500	