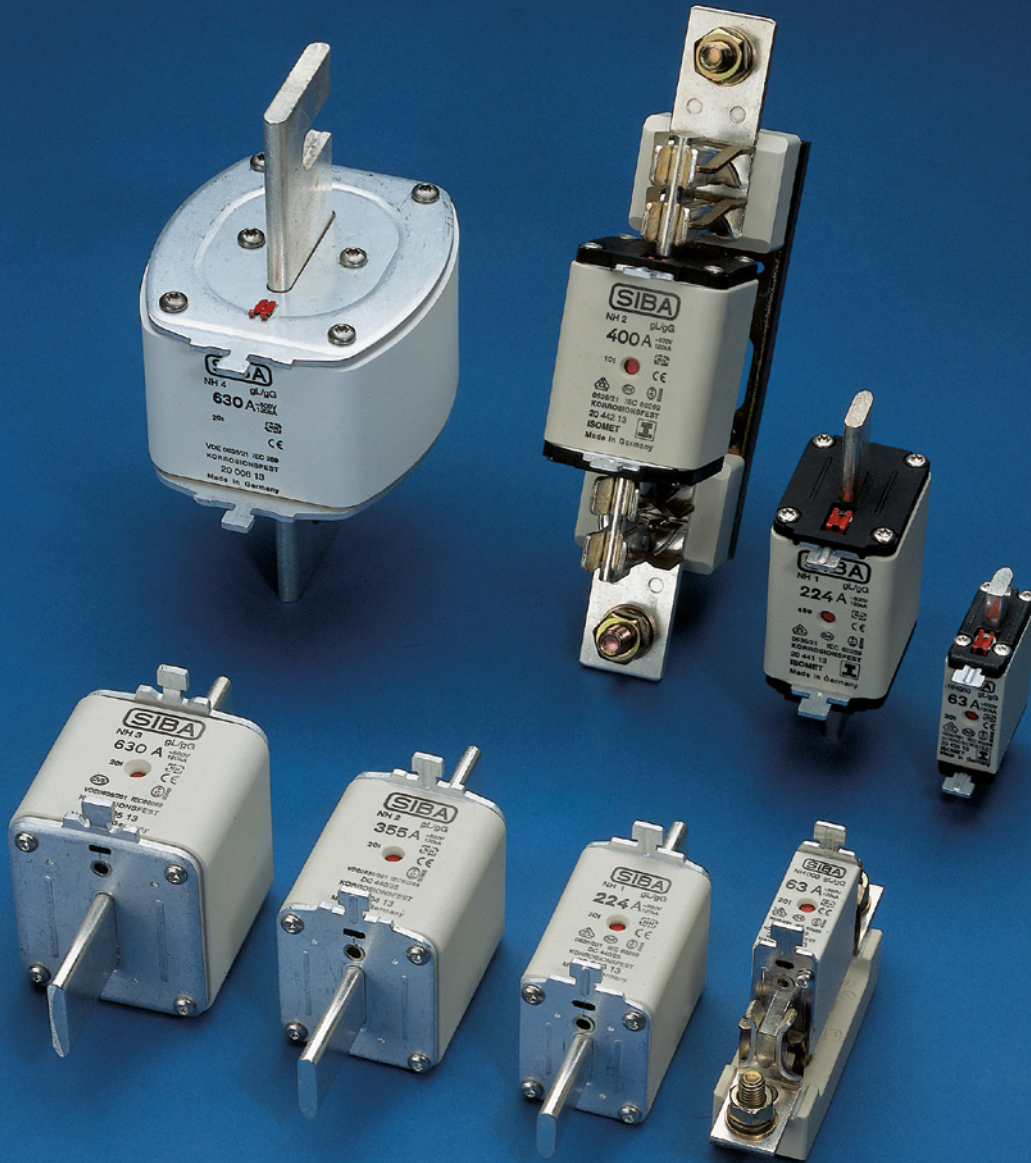


Niederspannungs- Hochleistungs-Sicherungen

Low-Voltage Fuses

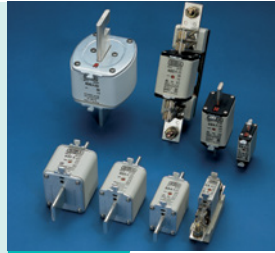


Sie profitieren. Mit Sicherheit.
Our Protection. Your Benefit.

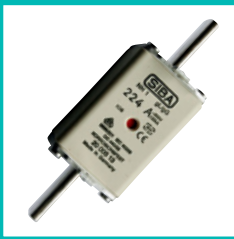


Sicherungen | Fuses

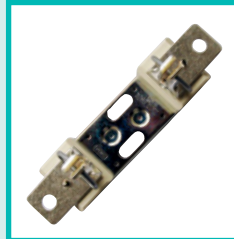
NH Sicherungseinsätze LV Fuse-Links



NH
Niederspannungs-
Sicherungen
Low-Voltage-Fuses
SIBA
Sicherungen | Fuses



NH
Sicherungseinsätze
Fuse-Links
ab Seite | [from page 18](#)



NH-U
Sicherungsunterteile
Fuse-Bases
ab Seite | [from page 122](#)



NH-GL
Meldeswitcher
Switch
ab Seite | [from page 148](#)

Betriebsklasse / Class gG	400 V 18	500 V 38 54	690 V 60
Betriebsklasse / Class gTr	400 V 26	690 V 86	
Betriebsklasse / Class gB	500 V 50	1000 V 88 92 100 106	
Betriebsklasse / Class aM	690 V 74		
Betriebsklasse / Class aM Bergbau/Mining	1000 V 90 98 104 108	1000 V (1140 V) 96 110	
Betriebsklasse / Class gTF	1200 V 112	1500 V 118	

690 V 122
1000 V 138
1500 V 141

250 V 148



NH
Aufsteckgriffe
Grip-Handle
ab Seite | [from page 146](#)

690 V 144
1000 V 146
1500 V 145



Das Team / The team

Von oben links nach unten rechts /
from top left to bottom right:

Rüdiger Genz, Maike Bichler, Elke Rudi,
Volker Liefke, Sabrina Skock,
Nadine Wesselmann, Anja Lueg,
Christian Linkmann,
Joachim Skock, Svenja Grimm,
Jessica Neumann, Detlef Tätweiler,
Ronja Dukowski, Johannes-Georg Gödeke,
Nia Neufend

Optimaler Schutz für Netz und Anlage

Eine Schaltanlage, die nicht richtig abgesichert ist, fällt bei einem Schaden womöglich länger aus. Das wird dann sehr schnell sehr teuer. Und selbst wenn Versicherungen für den Schaden aufkommen: Vielleicht ist ein Auftrag dann endgültig weg, und den Ärger und die Mühe zahlt einem niemand. So gesehen, ist das Investment in optimale Sicherungen eine lohnende Sache. Die Sicherung schaltet rechtzeitig ab, wird ausgewechselt und weiter geht es.

SIBA-NH-Sicherungen schützen:

- Netze (gL / gG / gTF)
- Transformatoren (gTr)
- Motorstromkreise (aM)
- Bergbauanlagen (gB)

Messerkontakt-Sicherungseinsätze ultra-rapid (aR / gR / gRL / gS) finden Sie in unserem Katalog Ultra-Rapid-Sicherungen.

SIBA-NH-Sicherungen bieten soliden Schutz vor Schäden durch Fehler in der elektrischen Anlage oder Fehlverhalten bei Installationsarbeiten. Wie auch immer: Materiellen Schaden zu verhindern, ist eine Sache. Eine andere ist es, Menschen zu schützen. Beidem fühlen wir uns verpflichtet.

Fragen Sie uns, wenn Sie in diesem Katalog oder im Internet nicht fündig werden oder Beratungsbedarf besteht. Standardsicherungen liefern wir ab Lager, auch für Sonderanwendungen haben oder entwickeln wir Lösungen. Sprechen Sie uns an, damit Sie sich um ihre Investitionen nicht sorgen müssen.

Für die Geschäftsleitung und das Vertriebsteam
Johannes-Georg Gödeke
Vertriebsleiter, SIBA GmbH

Optimum protection for mains and equipment

A switchgear without proper fuse protection may well be put out of service for a considerable time. And that can be expensive. And even if the actual damage is covered by the insurance, the outage may cause an order to be lost, and nobody except you will pay for all the trouble and work involved. So seen from this angle, optimum fuse protection is a very worthwhile investment. If the worst comes to the worst, the fuse operates in a sufficient time, is quickly replaced, and work can then carry on as before.

SIBA NH fuse links are protecting:

- Networks (gL / gG / gTF)
- Transformers (gTr)
- Motor circuits (aM)
- Mining systems (gB)

Knife-blade-fuse-links ultra-rapid (aR / gR / gRL / gS) you will find in our catalogue Ultra-Rapid-fuses.

SIBA NH fuse links are offering provide sound protection against faults in the electrical system or poor workmanship during installation of the wiring. And as always, preventing material damage is one thing. Protecting human life and health another. We are committed to doing both.

If you don't find what you need in any of our catalogues or on our website or if you need advice on a specific problem, simply ask us. While standard fuses are generally available from stock, in the case of special applications we either have solutions at hand or will be glad to develop them for you. Contact us so you no longer need to worry about your investment.

On behalf of the management and the sales team
Johannes-Georg Gödeke
Head of Sales, SIBA GmbH



Inhalt / Contents

NH-Übersicht / LV-Overview	6
Allgemeine Informationen / General Information	9
Technische Erläuterungen / Technical Notes	10
NH Sicherungseinsätze / Fuse-Links	15
NH Einleitung / Introduction	16
NH 400 V Sicherungseinsätze 400 V / Fuse-Links 400 V	19
NH 500 V Sicherungseinsätze 500 V / Fuse-Links 500 V	38
NH 690 V Sicherungseinsätze 690 V / Fuse-Links 690 V	60
NH 1000 V Sicherungseinsätze 1000 V / Fuse-Links 1000 V	88
NH 1140 V Sicherungseinsätze 1140 V / Fuse-Links 1140 V	96, 110
NH 1200 V Sicherungseinsätze 1200 V / Fuse-Links 1200 V	112
NH 1500 V Sicherungseinsätze 1500 V / Fuse-Links 1500 V	118
NH-U Sicherungsunterteile / Fuse-Bases	122
NH-U 690 V Sicherungsunterteile 690 V / Fuse-Bases 690 V	122
NH-U 1000 V Sicherungsunterteile 1000 V / Fuse-Bases 1000 V	138
NH-U 1500 V Sicherungsunterteile 1500 V / Fuse-Bases 1500 V	141
NH Aufsteckgriffe / Grip-Handle	144
NH 690 V Aufsteckgriffe Größe 000-3 / Grip-Handle Size 000-3	144
NH 1000 V Aufsteckgriffe Größe 000-00 / Grip-Handle Size 000-00	145
NH 1500 V Aufsteckgriffe Größe 1-3 / Grip-Handle Size 1-3	145
NH-GL Meldeschalter / Switch	148
NH-GL 250 V Meldeschalter 250 V / Switch 250 V	148
NH Trennmesser / Knife-Links	150
NH 690 V Trennmesser 690 V / Knife-Links 690 V	150
NH 1200 V Trennmesser 1200 V / Knife-Links 1200 V	151

Produkt-Übersicht / Product List

Produktgruppe Product Group	Bemessungs- spannung Rated Voltage	Betriebsklasse Class	Größe Size	Bemessungsstrom Rated Current	Ausführung Type	Seite Page
	V			$I_n/A / I_{rat}/A$		
NH	400	gG	NH 000 / NH 00	6 - 160	Standard	18
	400	gG	NH 1 / NH 2 / NH 3	35 - 630	Standard	20
	400	gG	NH 000 / NH 00	6 - 160	ISOMET	22
	400	gG	NH 1 / NH 2 / NH 3	16 - 630	ISOMET	24
	400	gTr	NH 2 / NH 3	72 - 577	-	26
	400	gTr	NH 3	722 - 909	-	28
	400	gTr	NH 3	722 - 909	-	30
	400	gTr	NH 4a / NH 4n	72 - 1443	-	32
	400	gTr	NH 4a	72 - 1443	-	34
	400	gTr	NH 3	72 - 577	ISOMET	36
	500	gG	NH 000 / NH 00 / NH 0	6 - 160	-	38
	500	gG	NH 1 / NH 2 / NH 3	16 - 630	-	40
	500	gG	NH 4 / NH 4a	250 - 1600	-	42
	500	gG	NH 000 / NH 00	6 - 160	ISOMET	44
	500	gG	NH 00 / NH 0	125 - 160	Wetterfest / Weatherproof	46
	500	gG	NH 1 / NH 2	35 - 400	Wetterfest / Weatherproof	48
	500	gB	NH 00 / NH 0	10 - 160	-	50
	500	gB	NH 1 / NH 2 / NH 3	20 - 630	-	52
	500	gG	NH 1 / NH 2 / NH 3	16 - 630	ISOMET	54
	500	gG	NH 00	6 - 160	-	56
	500	gG	NH 1 / NH 2 / NH 3	16 - 630	-	58
	690	gG	NH 000 / NH 00	6 - 160	-	60
	690	gG	NH 1 / NH 2 / NH 3	16 - 630	-	62
	690	gG	NH 4	400 - 800	-	64
	690	gG	NH 4a	630 - 1000	-	66
	690	gG	NH 3	500 - 630	Standard	68
	690	gG	NH 000 / NH 00	6 - 125	ISOMET	70
	690	gG	NH 1 / NH 2 / NH 3	16 - 400	ISOMET	72
	690	aM	NH 000 / NH 00 / NH 0	16 - 160	-	74
	690	aM	NH 1 / NH 2 / NH 3	16 - 400	-	76
	690	aM	NH 3	500 - 800	-	78
	690	aM	NH 4 / NH 4a	400 - 1250	-	80
	690	aM	NH 000 / NH 00	16 - 160	ISOMET	82
	690	aM	NH 1 / NH 2 / NH 3	16 - 800	ISOMET	84
	690	gTr	NH 3	264 - 527	-	86
	1000	gB	NH 00C / NH 00	6 - 160	-	88
	1000	aM	NH 00C / NH 00	6 - 160	Bergbau / Mining	90
	1000	gB	NH 1 / NH 2	25 - 315	-	92
	1000	gB	NH 3	25 - 355	-	94
	1000 (1140)	aM	NH 1 / NH 2	32 - 315	Bergbau / Mining	96
	1000	aM	NH 3	32 - 450	Bergbau / Mining	98
	1000	gB	NH 1L	16 - 250	-	100
	1000	gB	NH 2L	35 - 250	-	102
	1000	aM	NH 2L	35 - 315	Bergbau / Mining	104
	1000	gB	NH 3C	6 - 250	Bergbau / Mining	106
	1000	aM	NH 3C	6 - 425	Bergbau / Mining	108
	1000 (1140)	aM	NH 1L	25 - 315	Bergbau / Mining	110
	1200	gTF	NH 1	10 - 200	-	112
	1200	gTF	NH 3	10 - 400	-	114

Allgemeine Informationen / General Information

- 1 Niederspannungssicherungen von SIBA /
Low-Voltage Fuses made by SIBA
- 2 Allgemeines, Aufbau / General, Design
- 3 Technische Größen / Technical Variables
- 4 Anwendungshinweise / Application Guide
- 5 Selektivitätsanforderungen /
Discrimination requirements

Technische Erläuterungen / Technical Explanations

1 Niederspannungs-Sicherungen von SIBA

Über Jahrzehnte entwickelte SIBA ein umfassendes internationales Produktsortiment an Niederspannungs-Sicherungen für jede erdenkliche Anwendung. So können wir Ihre Produkte zuverlässig schützen und damit Ihre wirtschaftliche Grundlage sichern. „Sie profitieren. Mit Sicherheit“ ist unser Motto. Ihr Nutzen steht im Vordergrund.

Unsere Kundenorientierung zeigt sich in der Konstruktionsqualität unserer Sicherungen und in unserer weltweit bekannten Verlässlichkeit:

- Unsere technischen Kundendienstmitarbeiter stehen Ihnen jederzeit mit Kompetenz zur Beantwortung all Ihrer Fragen zur Verfügung
- Individuelle Entwicklungen sind für uns nicht lästig, sondern eine willkommene Herausforderung
- Unser weltweites Vertriebsnetz erfüllt Ihre Sicherungsanforderungen – wo immer Sie sie brauchen.

Haftungsausschluss

Die in dieser Unterlage beschriebenen Sicherungen wurden entwickelt, um als Bauteil einer Maschine oder Gesamtanlage sicherheitsrelevante Funktionen zu übernehmen. Ein sicherheitsrelevantes System enthält in der Regel Meldegeräte, Sensoren, Auswerteeinheiten und Konzepte für sichere Abschaltungen. Die Sicherstellung einer korrekten Gesamtfunktion liegt im Verantwortungsbereich des Herstellers einer Anlage oder Maschine. Es liegt außerhalb der Zuständigkeit der SIBA GmbH sowie ihrer Vertriebsbüros (im Folgenden „SIBA“) alle Eigenschaften einer Gesamtanlage oder Maschine, die nicht durch SIBA konzipiert wurde, zu garantieren.

Wenn ein Produkt ausgewählt wurde, sollte es vom Anwender in allen vorgesehenen Applikationen geprüft werden.

SIBA übernimmt auch keine Haftung für Empfehlungen, die durch die nachfolgende Beschreibung gegeben bzw. impliziert werden. Aufgrund der Beschreibung können keine, über die allgemeinen SIBA-Lieferbedingungen hinausgehenden Garantie-, Gewährleistungs- oder Haftungsansprüche abgeleitet werden.

Änderung und Irrtum vorbehalten

SIBA entwickelt seine Produkte ständig weiter und überprüft zudem stets deren Qualität. Technische Änderungen gegenüber den in diesem Katalog publizierten Angaben sind daher möglich. Zudem haben wir die Daten, Fakten und Hinweise in diesem Katalog zwar sorgfältig geprüft, können aber Fehler nicht ausschließen.

Sonderausführungen auf Anfrage

Auch unser großes Produktportfolio kann nicht alle Anforderungen abdecken. Sollten Sie daher spezielle Wünsche zu unserem Produktprogramm haben, setzen Sie sich mit uns in Verbindung; Dank eigener Forschungs- und Entwicklungsabteilung sind wir in der Lage, auf Ihr Anforderungsprofil einzugehen.

1 Low Voltage Fuses made by SIBA

Over many decades, SIBA has developed a comprehensive global product line of low voltage fuses for any and all applications. That is why we can offer you reliable protection for your products – and thus safeguard your economic basis. "Our protection. Your benefit" is the motto we live by. Our dedication to our customers shows in the quality of the design of our fuses and our world-renowned reliability:

- Our technical support staff is ready and able to answer all your questions
- Custom designs are not an inconvenience, but a welcome challenge
- Our worldwide distribution network is set to serve all your fuse needs – wherever you may need them.

Disclaimer

Fuses described in this document were developed to take over safety relevant functions as a part of a machine or complete installation. A safety-relevant system usually contains signalling devices, sensors, evaluation units and concepts for safe disconnection. The guarantee and responsibility of correct overall function lies with the manufacturer of the installation or machine. It's beyond SIBA GmbH and their sales offices (in the following „SIBA“) to guarantee all features of a complete installation or machine, which was not designed by SIBA.

Once a product has been selected, it should be tested by the user in all possible applications.

SIBA will not accept any liability for recommendations, which are given, or respectively implied, by the present description. Due to the description no guarantee, warranty or liability claims can be derived beyond the general SIBA delivery terms.

Technical changes and errors reserved

SIBA continually refines its products and also monitors their quality. Some of the information provided in this catalogue may therefore not reflect current technical changes. Despite our utmost efforts to check data, facts and suggestions in our catalogue, errors cannot be fully excluded.

Special designs on request

Despite our extensive product range, you may not find all the items you require. Please do not hesitate to contact us for special requests regarding our portfolio – thanks to a proprietary R&D department we are capable of meeting your requirement profile.

2 Allgemeines, Aufbau

Allgemeines

Die Forderung der Anwender nach größtmöglicher Betriebssicherheit in Niederspannungsnetzen, verbunden mit deren effektiven, ökonomischen Ausnutzung, stellt erhebliche Anforderungen an die Qualität der Schutzorgane in diesen Netzen.

Die fortwährende Verbesserung an Geräten zum Schutz von Leitungsnetzen, insbesondere die ständige Weiterentwicklung und Qualitätsverbesserung bei SIBA-NH-Sicherungseinsätzen hat dazu geführt, daß diese überall dort eingesetzt werden, wo Leitungen und Anlagen in Niederspannungsnetzen wirksam, sicher und wirtschaftlich geschützt werden sollen.

SIBA-NH-Sicherungseinsätze gewährleisten, bei richtiger Anpassung an die zu schützenden Leitungsnetze, größtmöglichen Schutz gegen die in der Praxis auftretenden Störungen. Der Schutz umfaßt dabei sowohl den Bereich geringer Überströme als auch den der größtmöglichen Kurzschlussströme.

Aufbau

Das Hauptelement des Sicherungseinsatzes, der SIBA-Selektiv-Schmelzleiter, ist durch Punktschweißung unmittelbar mit den Messerkontakten verbunden.

Der Isolierkörper von SIBA-NH-Sicherungseinsätzen, gefertigt aus hochwertiger Keramik, ist konstruktiv auf die einzelnen Belastungsfälle ausgerichtet und garantiert damit einwandfreies, sicheres Betriebsverhalten.

SIBA-NH-Sicherungseinsätze werden in der Normalausführung mit einem in der Stirnplatte und mittig im Isolierkörper montierten Kombimelder gefertigt.

3 Technische Größen

Vorliegende technische Angaben basieren auf Prüfungen, welche nach den entsprechenden nationalen oder internationalen Standards in akkreditierten Prüffeldern oder im Werkslabor durchgeführt wurden. Wenn nicht anders angegeben, wurden die Daten bei einer Umgebungstemperatur von 20–25°C und ruhender Luft aufgenommen. Die Prüfungen wurden an neuen Sicherungen, ohne Vorbelastung aus dem kalten Zustand heraus, durchgeführt.

Strombegrenzung

Die dynamische und thermische Festigkeit elektrischer Anlagenteile wird durch die Größe des Spitzenwertes eines möglichen Stoß-Kurzschlussstromes I_s bestimmt. Die Höhe des Stoß-Kurzschlussstromes I_s ist bei gegebenem unbeeinflusstem prospektivem Kurzschlussstrom I_p abhängig vom Einschaltaugenblick und von der Größe des Gleichstromgliedes im Kurzschlusskreis.

2 General, Design

General

The user's request for a maximum of reliability of service in low voltage networks, coupled with their effective and economic utilization, asks for considerable quality requirements of the protective gear in these networks.

The continuous improvement of line protective gear, especially in the constant development and quality increase of SIBA LV fuse links led to the result that these are always installed at places where feeders and installations are to be protected efficiently, reliable and economically.

When suitably adapted to the line, SIBA LV fuse links guarantee maximum protection against all faults which may arise in practice. The protection covers the range of small overcurrents as well as maximum short circuit currents.

Design

The main element of the fuse link, the SIBA selective fuse elements are directly connected to the knife contacts by spot welding.

SIBA LV fuse links bodies are made of high quality ceramic, their design matches with the individual load conditions and consequently guarantee faultless operations.

SIBA standard designed fuse links are manufactured with the combination indicator.

3 Technical data, explanations

These technical data are based on tests, which were accomplished to the appropriate national or international standards in accredited test laboratories or in the company laboratory. If not otherwise indicated, the data were acquired with an ambient temperature of 20–25°C in calm air. The tests were done with new fuse-links, without preloading and from cold condition.

Current limiting

The thermal and dynamical capacity of electrical switchgear components is determined by the peak value level of the prospective short circuit current I_s . The level of this peak short circuit current I_s is at a certain value of prospective current I_p (sym.r.m.s.) depending on the moment of energizing and the value of the d. C. component of that short circuit.

Hohe Kurzschlussströme steigen bei Verwendung von SIBA-NH-Sicherungseinsätzen entsprechender Bemessungsstromstärken nicht mehr bis zu ihrem Scheitelwert an, sondern sie werden bereits im Anstieg der ersten Halbwelle wirksam begrenzt.

Der Zusammenhang zwischen dem prospektiven Kurzschlussstrom I_p und der wirksamen Strombegrenzung (Durchlassstrom i_D) durch die SIBA-NH-Sicherungseinsätze wird durch die flacher verlaufenden Kennlinien im Durchlassstromdiagramm für die einzelnen Sicherungs Bemessungsströme angegeben.

Zeit/Strom-Kennlinien

Die Zeit/Strom-Kennlinien für SIBA-NH-Sicherungseinsätze sind dargestellt als „mittlere Kennlinien“. Diese liegen innerhalb des nach VDE 0636-2 festgelegten Abschaltbereiches. Abweichungen, abgelesen in Stromrichtung, betragen maximal $\pm 7\%$.

Die Ermittlung der Selektivität zweier hintereinander geschalteter Sicherungseinsätze unterschiedlicher Bemessungsstromstärken lässt sich durch Vergleich des Bemessungsstroms, der Integralwerte oder des Kennlinienverlaufs feststellen. Der Selektivitäts-Abstand in Strahlen netzen von 1:1,6, bezogen auf den Sicherungs Bemessungsstrom, sowie die in Maschennetzen übliche Verwendung von Sicherungseinsätzen gleichen Bemessungsstromes gilt bis zu einer Betriebs-Spannung von $1.1 \times U_n / \sqrt{3}$.

Kennlinien-Beständigkeit

SIBA-NH-Sicherungseinsätze sind extrem lastbeständig. Langzeit-Überlastungs-Prüfungen nach VDE 0636 haben bestätigt, dass die für diese Prüfung geforderte zyklische Belastung über einen Zeitraum von 100 Stunden bei einem Prüfstrom gleich dem 1,05-fachen des Sicherungs-Bemessungsstromes ohne Veränderung der Ausschalt-eigenschaften bestanden wurde.

Schaltspannung

Die Schaltspannungen liegen wesentlich unterhalb der in VDE 0636-2 zugelassenen Werten.

High short circuit currents do not rise up to their peak value when SIBA LV fuse links of corresponding rated current are used, but their increase is already limited.

The coherence between the prospective current I_p (sym.r.m.s.) and the efficiency of current limitation (cut off current i_D) by SIBA LV fuse links is given by the more flat running lines in the cut-off current diagram for the various fuse rated currents.

Time-Current Characteristics

The time-current characteristics for LV fuse links are represented as „medium characteristics curves“. these are within the cutoff range stipulated by VDE 0636-2. Maximum deviation in the current coordinates is $\pm 7\%$ in direction of current.

The discrimination between 2 fuse links of different current rating can only be determined when considering the service voltage. The distance of discrimination in radially operated systems of 1 :1.6, referred to the fuse link rated current, as well as the use of fuse links of the same rated current in meshed networks is only applicable at service voltages $1.1 \times U_n / \sqrt{3}$.

Characteristic stability

SIBA LV fuse links are extremely resistant to aging. Longterm overload tests according to VDE 0636 have proven that the cyclic load specified for such a test, applied for a period of 100 hours at a test current being equal to 1.15 times fuse rated current has been passed successfully without changing the operating characteristics.

Arc voltage

The arc voltage is considerable below the values specified in VDE 0636-2.

Warnsymbol

Das von Deutscher Seite initiierte Warn-Symbol, das die Forderung der Markt-Überwachung nach Warnhinweisen für End-Verbraucher beim Erwerb von Fachprodukten erfüllen soll, wurde mit 100%iger Zustimmung in die IEC 60417 als International Standard aufgenommen. An der Einführung und Etablierung des Symbols arbeitet der ZVEH gemeinsam mit der Deutschen Kommission Elektrotechnik (DKE) und dem Zentralverband Elektrotechnik und Elektronikindustrie (ZVEI) seit fast vier Jahren. Nach den ersten Planungen und einem Ausschreibungswettbewerb zum Design des Symbols mussten diverse europäische und internationale Normungsverfahren durchlaufen werden. Das Symbol kann nun weltweit eingesetzt werden.

Warnsymbol



Neues internationales Warnsymbol »IEC 60417-6182«: Für die Installation ist elektrotechnisches Fachwissen erforderlich, Installation nur durch einen Fachmann.

Die Optik ist ebenso einfach wie prägnant: Es zeigt ein sogenanntes Profimännchen, das durch ein Achteck eingerahmt ist. Bei Elektroinstallationsprodukten ist das Männchen das Piktogramm eines Bauarbeiters mit Helm und Elektroblick auf dem Oberkörper.

Das Symbol soll auf frei verfügbaren, vermeintlich einfachen Produkten auf schnell verständliche Weise deutlich machen, dass zur sicheren Handhabung die Kenntnisse eines Fachmanns erforderlich sind. Eine unsachgemäße Installation könne jedoch elektrische Sicherheitsvorkehrungen außer Kraft setzen, ohne dass dies für den Laien erkennbar sei. Auch SIBA weist auf seinen Produktverpackungen mit diesem Warnsymbol darauf hin.

Warning icon

The warning icon initiated by Germany which shall meet the requirement for market surveillance with regard to warnings for end users when purchasing specialist products received 100 % approval and has been incorporated as International Standard into IEC 60417. For nearly four years the ZVEH has been working together with the Deutsche Kommission Elektrotechnik (DKE) (German Commission for Electrical, Electronic & Information Technologies) and the Zentralverband Elektrotechnik und Elektronikindustrie (ZVEI) (Central Association of the Electrical Engineering and Electronics Industry) on the introduction and establishment of the symbol. After the first planning steps and an invitation to tender for the design of the icon, various European and international standardization procedures had to be passed. The icon can now be used globally.

Warning icon



New international warning icon »IEC 60417-6182«: Electrotechnical expertise required for installation, installation exclusively by an expert.

The design is both simple and concise: It shows a so-called Profimännchen (icon of a skilled person) in an octagonal frame. For electrical installation products the person is the pictogram of a builder wearing a helmet and having an electric flash on the upper body.

The icon is intended to indicate on readily available and supposedly simple products in a clear and comprehensible manner that professional expertise is required for safe handling. Incorrect installation could override electrical safety precautions, however, without being apparent to laymen. SIBA also refers to this by displaying this warning icon on its product packages.

NH-Sicherungen
Niederspannungs-Sicherungen
mit Messerkontakten nach europäischen Normen

Low Voltage Fuses
European NH Knife-Blade
Fuse System

Einleitung /
Introduction

Technische Daten /
Technical Data

Technische Daten Sicherungs-Unterteile /
Technical Data Fuse-Bases

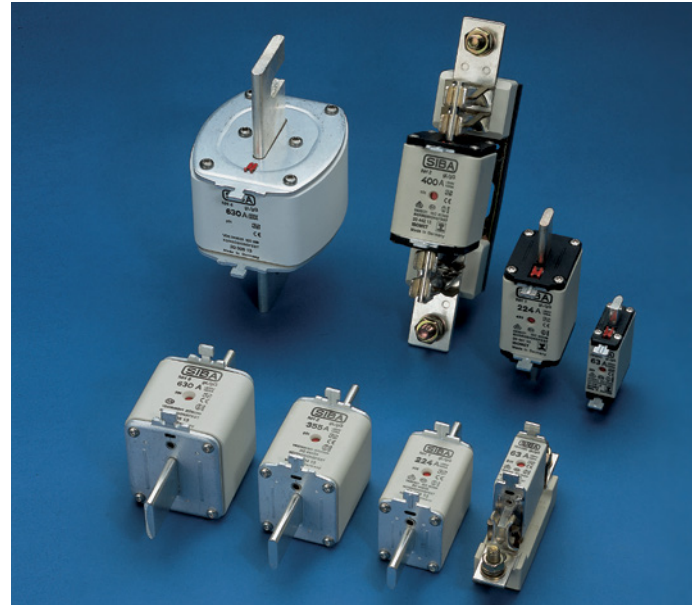
NH-Sicherungen

Niederspannungs-Sicherungen
mit Messerkontakten
nach europäischen Normen

Low Voltage Fuses

European NH Knife-Blade
Fuse System

Einleitung Introduction



Einsatzgebiete, Betriebsklassen

Eigenschaften/Leistungen

SIBA NH-Sicherungseinsätze mit Klapp- oder Kombimelder stehen in einer großen Bandbreite von Größen, Bemessungsspannungen und Betriebsklassen zur Verfügung. Das hohe Ausschaltvermögen der Sicherungen reicht bis zu 120 kA. Dank Kombimeldern (Klapp- und Mittenmeldern) lässt sich der Schaltzustand der Sicherungseinsätze einfach identifizieren – und das in allen Einbausituationen. Die Niederspannungs-Sicherungen von SIBA zeichnen sich durch ihre niedrige Leistungsabgabe aus. Zudem sind alle Sicherungseinsätze komplett korrosionsbeständig.

NH-Sicherungseinsätze sind sowohl für den Ganzbereichs- als auch für den Teilbereichsschutz erhältlich und können in allen erdenklichen Anwendungen zum Einsatz kommen:

- gG: Ganzbereichsschutz für allgemeine Anwendungen
- gB: Ganzbereichsschutz für Bergbau-Anwendungen
- aM: Teilbereichsschutz für Motorstromkreise
- gTr: Ganzbereichsschutz für Transformatorstromkreise
- gTF: Ganzbereichsschutz für allgemeine Anwendungen

Sicherheit spielt bei den NH-Sicherungseinsätzen von SIBA ebenfalls eine wichtige Rolle: Neben der Standard-Ausführung (spannungsführend) ist auch eine Ausführung mit spannungsfreien metallischen Griffflaschen verfügbar (ISOMET).

Application range, Benefits

Features of the LV Fuses with european NH Knife-Blade Fuse System

SIBA LV Fuse-links with top or combination indicator are available in a large variety of voltage ratings, body sizes and operating classes.

The high interrupting rating up to 120 kA.

Combination indicator (flap- and center indicator) are responsible to identify switched fuses easily – and that in any installation.

The low-voltage fuses from SIBA are characterized by their low powerloss. Moreover, all fuse links are completely corrosion resistant.

Low-voltage fuse links are available for full range- as well as for back-up protection and can be used in all kinds of applications:

- gG: Full range breaking capacity for general application
- gB: Full range breaking capacity for mining application
- aM: Partial range breaking capacity for motor circuit protection
- gTr: Full range breaking capacity for transformer protection
- gTF: Full range breaking capacity for general application

Security is at the Low-voltage fuse links from SIBA also has an important role: in addition to the standard version (live) is also a version with insulated metal grip lugs available (ISOMET).

Die Niederspannungs-Sicherungen erfüllen die Anforderungen folgender nationaler und internationaler Normen:

- IEC 60269-1 und -2 sowie EN 60269-1 und -2
- VDE 0636 Teil 1 und 2
- VDE 0636 Teil 2011
- DIN 43620

Die NH-Sicherungen sind nach dem bewährten Konzept aller SIBA-Sicherungen aufgebaut.

Es gibt sie in den Größen: 000, 00, 0, 1, 2, 3 u. 4a.

Die Bemessungsspannungen beginnen bei 400 V_{AC} und reichen bis zu einer Spannung von 1500 V_{AC}:

- 400/500/690/1000/1500 V_{AC}
- 220/400/440 V_{DC}

Betriebsklassen

gG

SIBA-NH-Sicherungseinsätze der Betriebsklasse gG sind zum Schutz von Kabeln und Leitungen sowie Anlagen konzipiert.

Die Betriebsklasse gG entspricht VDE 0636 Teil 2 und der IEC 60269-2. Die besondere Form und Gestaltung der Schmelzleiter gewährleisten eine niedrige Leistungsabgabe.

aM

SIBA-NH-Sicherungseinsätze der Betriebsklasse aM sind vorgesehen für den Schutz von Schaltgeräten in Motorstromkreisen.

Die spezielle Gestaltung der Schmelzleiter gewährleistet bei gezielter Anpassung an das Schaltgerät den störungsfreien Betrieb im Grenzbereich der Schalter.

SIBA-NH-Sicherungseinsätze-aM schützen die thermischen Überstromauslöser in den Bereichen über dem 4-fachen Bemessungsstrom vor Zerstörung, während das Verschweißen von Schutzkontakten im Kurzschlussfall durch äußerst flinkes Abschalten der Sicherungseinsätze verhindert wird. Das hierbei erforderliche hohe Schaltvermögen wird durch SIBA-NH-Sicherungseinsätze aM bei geringen Durchlassströmen erreicht.

gTr

SIBA-NH-Sicherungseinsätze der Betriebsklasse gTr sind ausgestattet mit besonderer, an die Belastungskennlinie des Trafos angepasster Kennlinie. Daraus ergibt sich eine bessere Ausnutzung der Überlastbarkeit von Transformatoren.

SIBA Trafo-Sicherungseinsätze können den 1,3-fachen Transformator-Bemessungsstrom min. 10 Stunden führen. Die Abschaltung erfolgt beim 1,5-fachen Transformator-Bemessungsstrom innerhalb von 2 Stunden. Die Charakteristik entspricht VDE 0636 Teil 2011.

gB

SIBA-NH-Sicherungseinsätze der Betriebsklasse gB wurden speziell für den Schutz elektrischer Anlagen des Bergbaues unter Tage unter Berücksichtigung der besonderen Betriebs- und Sicherheitsbedingungen entwickelt.

Die Charakteristik entspricht VDE 0636 Teil 2011.

The LV-Fuses comply with the following national and international standards:

- IEC 60269-1 and -2 and EN 60269-1 and -2
- VDE 0636 part 1 and 2
- VDE 0636 part 2011
- DIN 43620

Design and construction of the LV Fuses follow the well-proven concept of all SIBA fuse-links.

Available sizes: 000, 00, 0, 1, 2, 3 and 4a.

The rated voltage starts at 400 V_{AC} and go up to 1500 V_{AC}:

- 400/500/690/1000/1500 V_{AC}
- 220/400/440 V_{DC}

Classes

gG

The SIBA LV fuse links with operating class gG are designed to protect cables and wires as well as facilities. The operating class gG corresponds with VDE 0636 part 2 and IEC 60269-2. The particular shape and design of the element assure a low powerless.

aM

Because of their special characteristic, SIBA LV fuse links of category of duty aM are suitable for the protection of switchgear in motor feeders.

The special design of the melting element guarantees reliable service in the limited range of the switchgear.

In the range above 4-times rated current, SIBA LV fuse links aM protect the thermal overcurrent relays, whereas during short circuits welding at contactor contacts is avoided because of extremely fast opening of the fuse links. The high breaking capacity required during such operation is safely achieved by SIBA LV fuse links type aM at low cut-off currents.

gTr

SIBA LV fuse links of duty gTr are with particular curve adapted to the load characteristic of the transformer. Therefore a better utilization of the overload capacity of transformers is given.

SIBA transformer-fuse-links are capable to carry 1.3-times current rating of a transformer as continuous load for minimum 10hrs.

Fuse operates within 2hrs. at 1.5-times current rating of transformer. Characteristic corresponds to VDE 0636 Teil 2011.

gB

SIBA LV fuse links of duty gB has been developed to protect underground installations of the mining industry, taking in consideration the particular operation and safety conditions.

Characteristic corresponds to VDE 0636 Teil 2011.

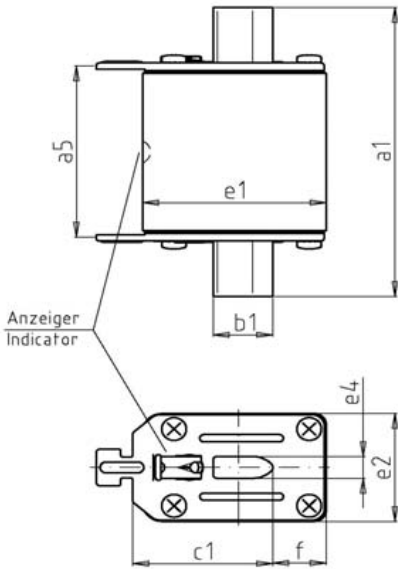
400 V



NH 000 / NH 00

Standard-Ausführung / Standard-Type

Verpackung / Packing 10 Stück / 10 pieces



Betriebsklasse / Class
gG

IEC 60269-2
VDE 0636 Teil 2

Bemessungs- spannung Rated Voltage	Artikel Article	Größe Size	Bemessungs- strom Rated Current	Länge Length							
				a ₅	a ₁	b ₁	e ₄	e ₁	e ₂	f	c ₁
V			I _n / A	mm	mm	mm	mm	mm	mm	mm	mm
400	20 261 13	NH 000	6 - 100	47	78	15	6	40,5	20,5	7	35
	20 262 13	NH 00	125 - 160	47	78	15	6	46	29,5	13	35

Bemessungs- strom Rated Current	Artikel Nr. / Leistungsabgabe Article No. / Power Loss				Gewicht Weight	Bemessungs- ausschaltvermögen Rated Breaking Capacity	Schmelz- integral Pre-Arcing i ² t-Value	Ausschaltintegral Total i ² t-Value	
	NH 000		NH 00					@ AC 254 V	@ AC 440 V
I _n / A		W		W	kg/1	kA	A ² s	A ² s	A ² s
6	20 261 13.6	1,9	-	-	0,11	120	70	145	240
10	20 261 13.10	2,4	-	-	0,11	120	240	420	695
16	20 261 13.16	3,5	-	-	0,11	120	410	490	810
20	20 261 13.20	2,2	-	-	0,11	120	690	925	1.550
25	20 261 13.25	2,3	-	-	0,12	120	1.400	1.800	3.000
32	20 261 13.32	3,1	-	-	0,12	120	2.950	3.550	5.800
35	20 261 13.35	3,3	-	-	0,12	120	3.450	4.750	7.750
40	20 261 13.40	3,5	-	-	0,12	120	5.600	6.900	11.500
50	20 261 13.50	3,9	-	-	0,12	120	6.450	11.000	18.000
63	20 261 13.63	4,2	-	-	0,12	120	9.950	19.500	32.000
80	20 261 13.80	5,1	-	-	0,12	120	15.500	28.500	47.500
100	20 261 13.100	6,0	-	-	0,12	120	24.500	57.000	94.000
125	-	-	20 262 13.125	8,7	0,18	120	43.000	91.500	150.000
160	-	-	20 262 13.160	10,6	0,18	120	68.500	150.000	250.000

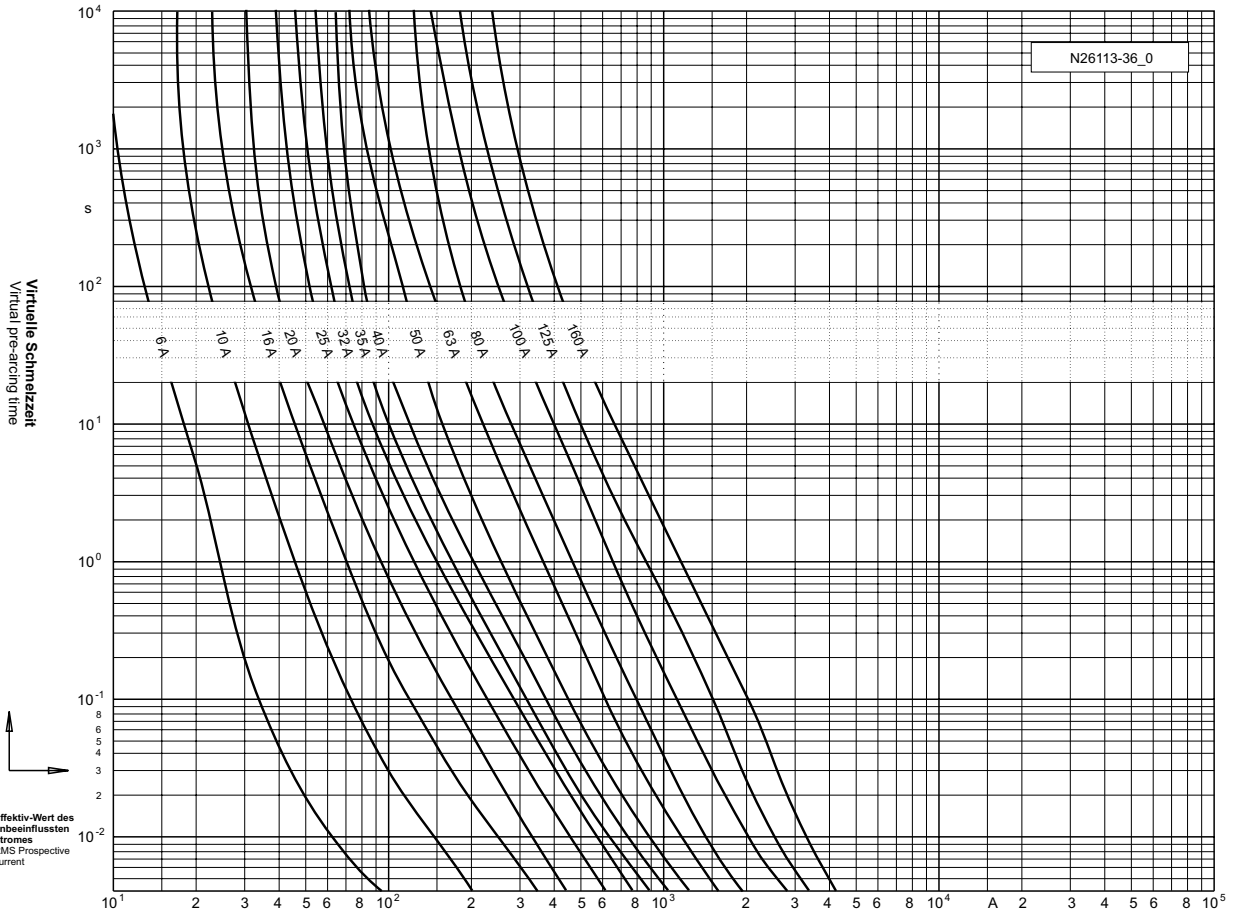
400 V



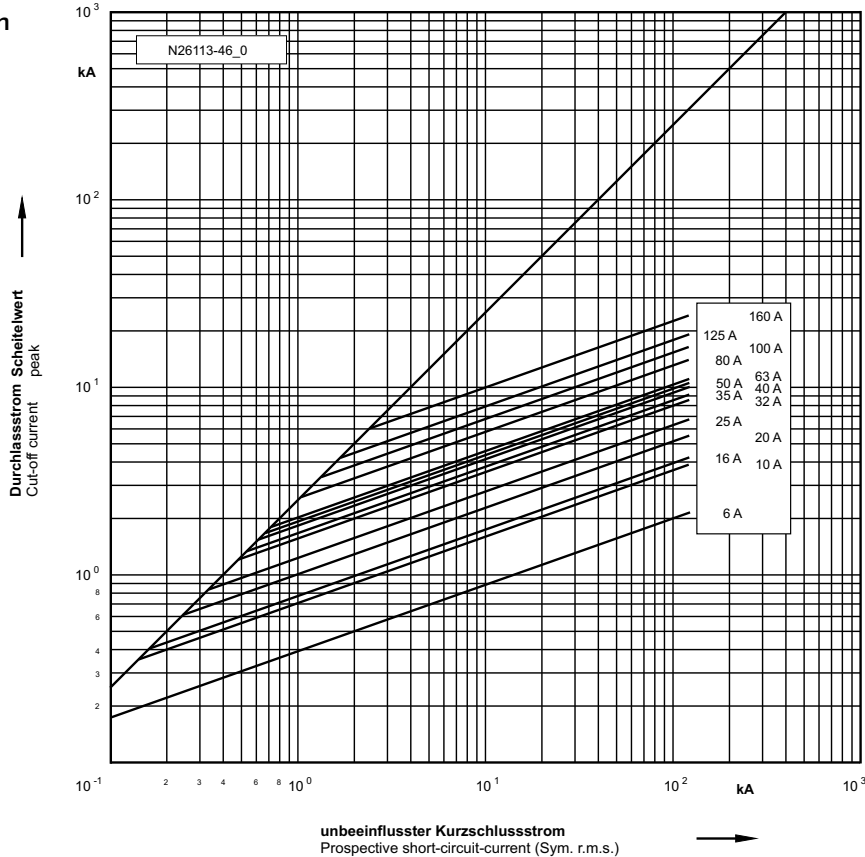
NH 000 / NH 00

gG

Zeit/Strom-
Kennlinien
Time-current
characteristics



Durchlass-Strom
Cut-off current



unbeeinflusster Kurzschlussstrom
Prospective short-circuit-current (Sym. r.m.s.)

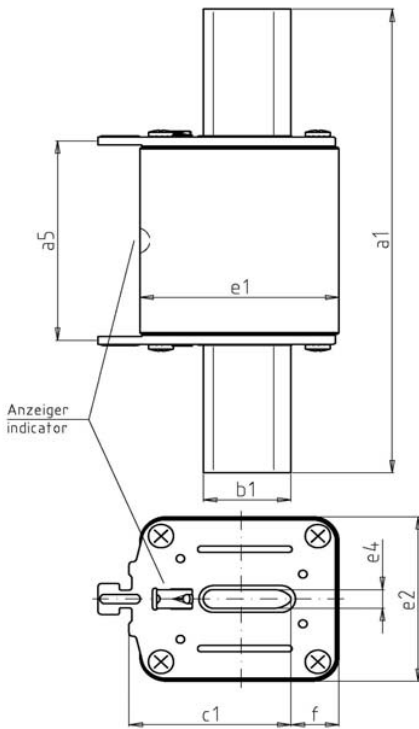
400 V



NH 1 / NH 2 / NH 3

Standard-Ausführung / Standard-Type

Spannungsführende Griffflaschen / Non insulated removal tags
Verpackung / Packing 3 Stück / 3 pieces



Betriebsklasse / Class
gG

IEC 60269-2
VDE 0636 Teil 2

Bemessungs- spannung Rated Voltage	Artikel Article	Größe Size	Bemessungs- strom Rated Current	Länge Length							
				a _s	a ₁	b ₁	e ₄	e ₁	e ₂	f	c ₁
V			I _n / A	mm	mm	mm	mm	mm	mm	mm	mm
400	20 264 13	NH 1	35 - 160	65	135	20	6	46	29,5	8	40
			200 - 250	65	135	20	6	51,5	42	14	40
	20 265 13	NH 2	35 - 160	65	150	20	6	46	29,5	5,5	48
			200 - 250	65	150	20	6	51,5	42	14	48
	20 266 13	NH 3	315 - 400	65	150	26	6	59	53	14	48
			500 - 630	65	150	32	6	73,5	65	17	60

Bemessungs- strom Rated Current	Artikel Nr. / Leistungsabgabe Article No. / Power Loss						Gewicht Weight	Bemessungs- ausschaltvermögen Rated Breaking Capacity	Schmelz- integral Pre-Arcing- i ² t-Value	Ausschaltintegral Total i ² t-Value	
	NH 1		NH 2		NH 3					@ AC 254 V	@ AC 440 V
I _n / A		W		W		W	kg/1	kA	A ² s	A ² s	A ² s
35	20 264 13.35	3,9	20 265 13.35	3,9	-	-	0,27	120	3.450	4.750	7.750
40	20 264 13.40	4,3	20 265 13.40	4,3	-	-	0,27	120	5.600	6.900	11.500
50	20 264 13.50	5,1	20 265 13.50	5,1	-	-	0,27	120	6.450	11.000	18.000
63	20 264 13.63	5,5	20 265 13.63	5,5	-	-	0,27	120	9.950	19.500	32.000
80	20 264 13.80	6,1	20 265 13.80	6,7	-	-	0,27	120	15.500	28.500	47.500
100	20 264 13.100	7,4	20 265 13.100	7,4	-	-	0,27	120	24.500	57.000	94.000
125	20 264 13.125	9,6	20 265 13.125	9,6	-	-	0,27	120	43.000	91.500	150.000
160	20 264 13.160	11,6	20 265 13.160	11,6	-	-	0,29	120	68.500	150.000	250.000
200	20 264 13.200	13,4	20 265 13.200	13,4	-	-	0,38	120	125.000	260.000	425.000
224	20 264 13.224	14,0	20 265 13.224	14,0	-	-	0,38	120	185.000	355.000	585.000
250	20 264 13.250	16,8	20 265 13.250	17,0	-	-	0,38	120	245.000	475.000	785.000
315	-	-	20 265 13.315	22,0	20 266 13.315	22,0	0,42/0,62	120	380.000	800.000	1.350.000
355	-	-	20 265 13.355	24,0	20 266 13.355	24,0	0,42/0,62	120	550.000	1.250.000	2.100.000
400	-	-	20 265 13.400	28,0	20 266 13.400	28,0	0,42/0,62	120	645.000	1.350.000	2.250.000
500	-	-	-	-	20 266 13.500	36,0	0,97	120	1.150.000	1.700.000	2.800.000
630	-	-	-	-	20 266 13.630	42,0	1,00	120	1.950.000	2.950.000	4.840.000

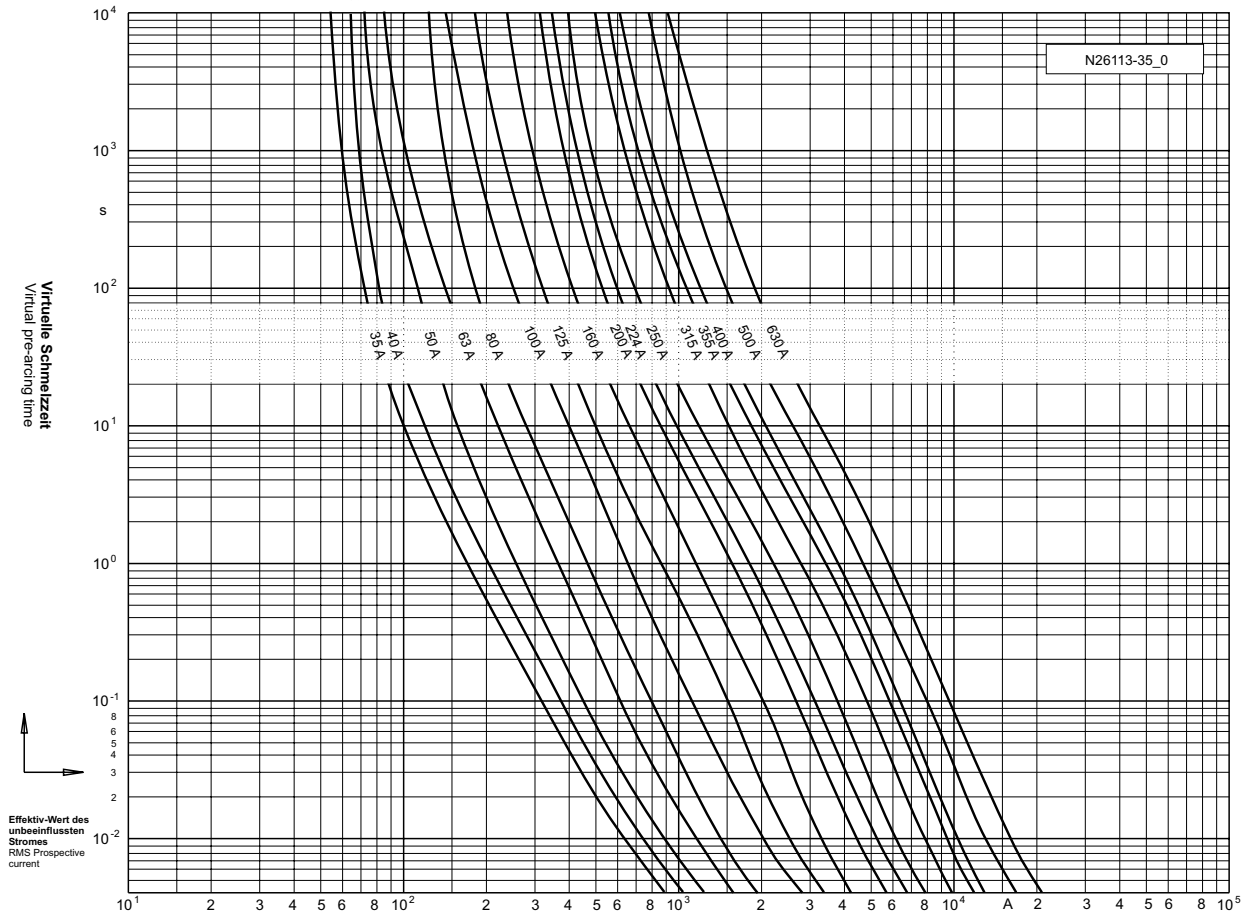
400 V



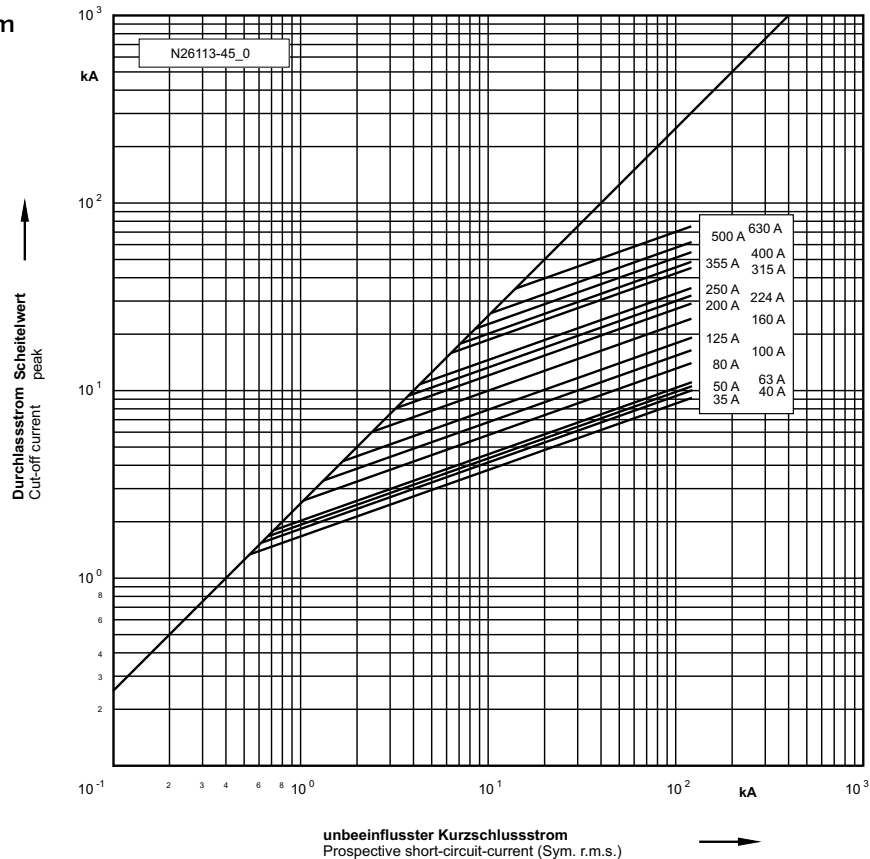
NH 1 / NH 2 / NH 3

gG

Zeit/Strom-
Kennlinien
Time-current
characteristics



Durchlass-Strom
Cut-off current



400 V

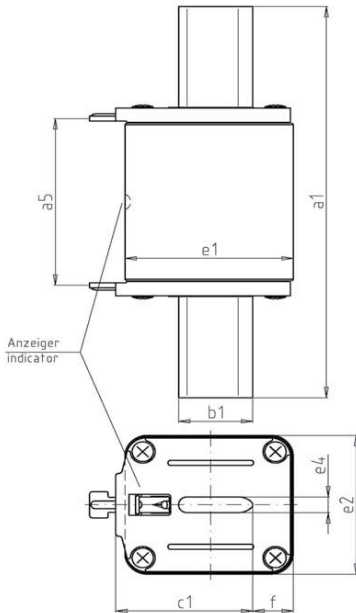


NH 000 / NH 00

ISOMET-Ausführung / ISOMET-Type

Spannungsfreie metallische Griffflaschen / Insulated metal removal tags

Verpackung / Packing 10 Stück / 10 pieces



Betriebsklasse / Class
gG

IEC 60269-2
VDE 0636 Teil 2

Bemes- sungs- spannung Rated Voltage	Artikel Article	Größe Size	Bemes- sungs- strom Rated Current	Länge Length							
				a _s	a ₁	b ₁	e ₄	e ₁	e ₂	f	c ₁
V			I _n / A	mm	mm	mm	mm	mm	mm	mm	mm
400	20 447 13	NH 000	6 - 100	47	78	15	6	40,5	20,5	7	35
	20 448 13	NH 00	125 - 160	47	78	15	6	46	29,5	13	35

Bemessungsstrom Rated Current	Artikel Nr. / Leistungsabgabe Article No. / Power Loss		Gewicht Weight	Bemessungs- ausschaltvermögen Rated Breaking Capacity	Schmelz- integral Pre-Arcing- i ² t-Value	Ausschaltintegral Total i ² t-Value		
	NH 000	NH 00				@ AC 254 V	@ AC 440 V	
I _n / A	W	W	kg/1	kA	A ² s	A ² s	A ² s	
6	20 447 13.6	1,9 -	-	0,13	120	70	145	240
10	20 447 13.10	2,4 -	-	0,13	120	240	420	695
16	20 447 13.16	3,5 -	-	0,13	120	410	490	810
20	20 447 13.20	2,2 -	-	0,13	120	690	925	1.550
25	20 447 13.25	2,3 -	-	0,13	120	1.400	1.800	3.000
32	20 447 13.32	3,1 -	-	0,13	120	2.950	3.550	5.800
35	20 447 13.35	3,3 -	-	0,13	120	3.450	4.750	7.750
40	20 447 13.40	3,5 -	-	0,13	120	5.600	6.900	11.500
50	20 447 13.50	3,9 -	-	0,13	120	6.450	11.000	18.000
63	20 447 13.63	4,2 -	-	0,13	120	9.950	19.500	32.000
80	20 447 13.80	5,1 -	-	0,13	120	15.500	28.500	47.500
100	20 447 13.100	6,0 -	-	0,13	120	24.500	57.000	94.000
125	-	- 20 448 13.125	8,7	0,20	120	43.000	91.500	150.000
160	-	- 20 448 13.160	10,6	0,20	120	68.500	150.000	250.000

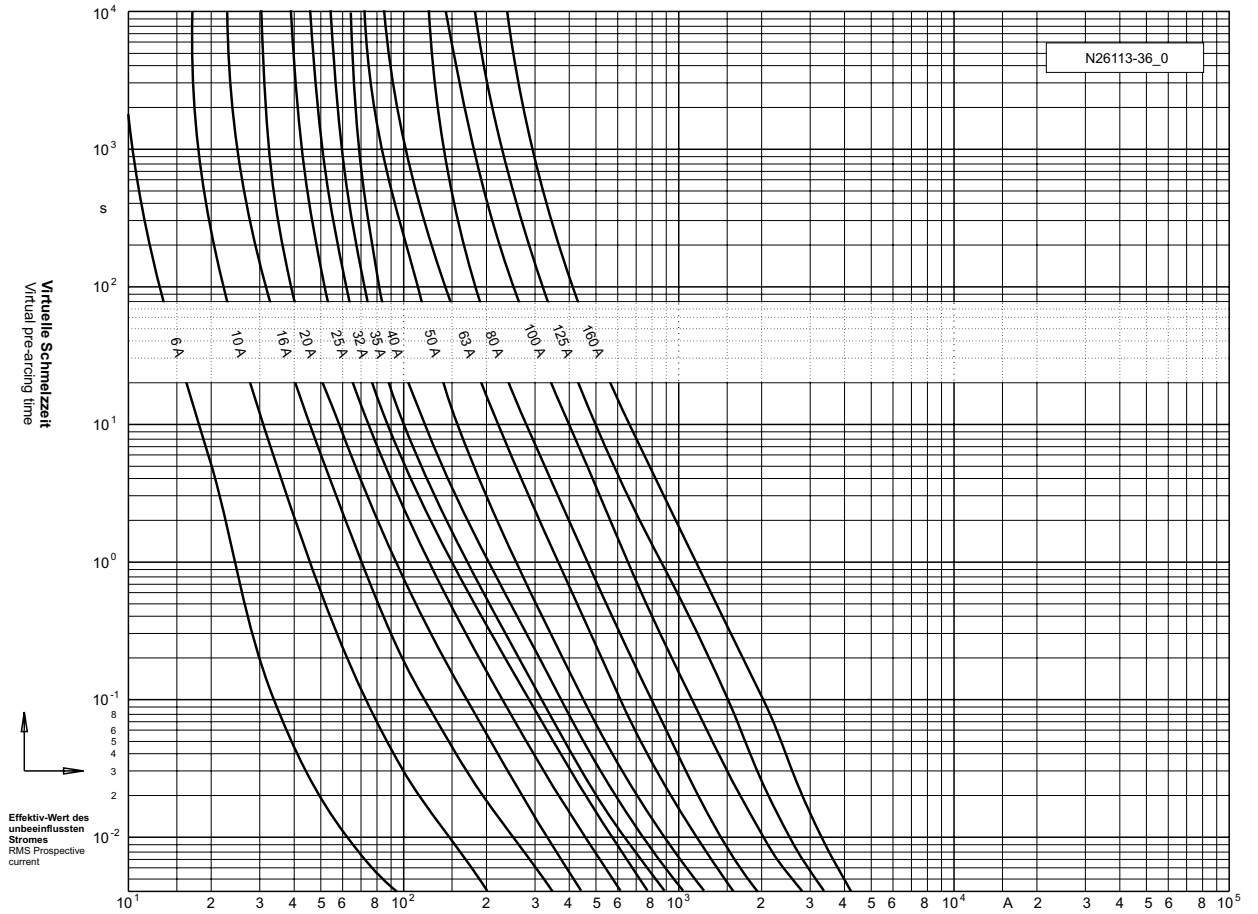
400 V



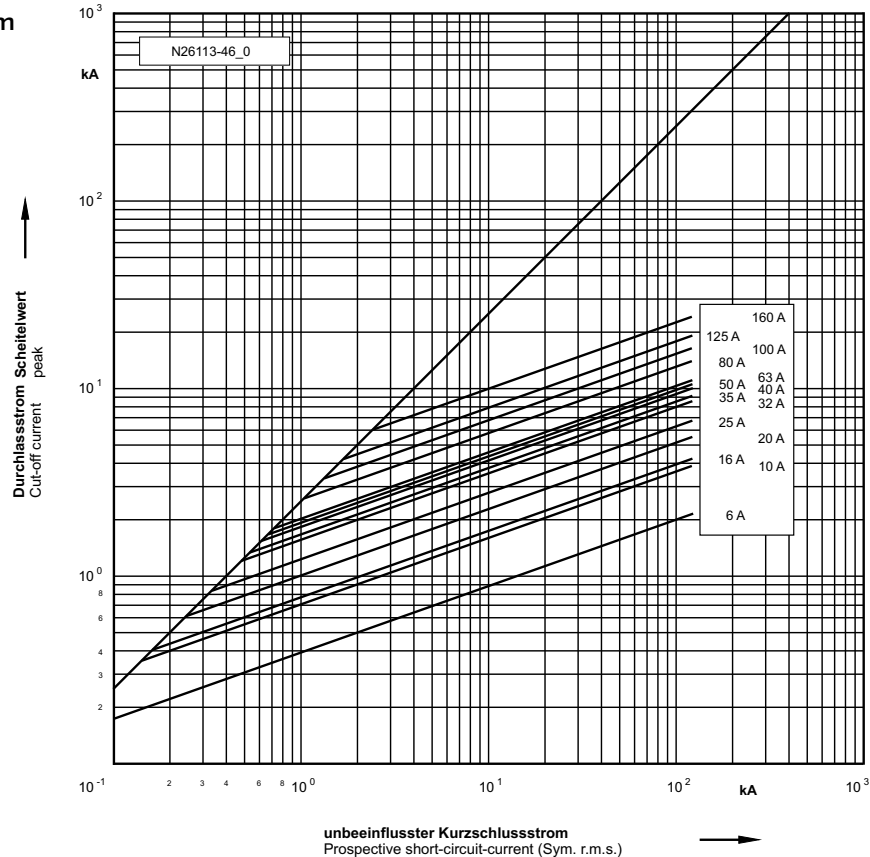
NH 000 / NH 00

gG

Zeit/Strom-
Kennlinien
Time-current
characteristics



Durchlass-Strom
Cut-off current



unbeeinflusster Kurzschlussstrom
Prospective short-circuit-current (Sym. r.m.s.)

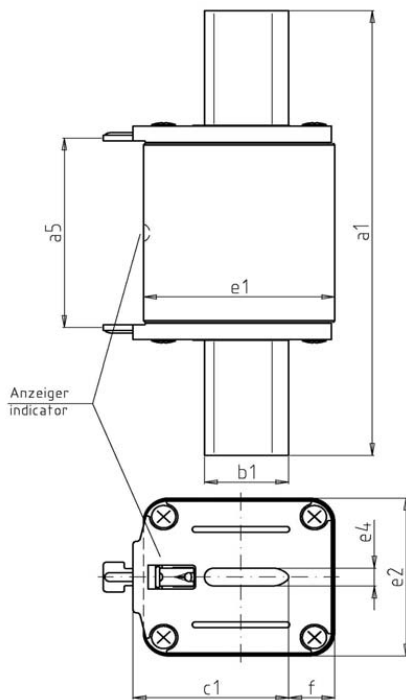
400 V



NH 1 / NH 2 / NH 3

ISOMET-Ausführung / ISOMET-Type

Spannungsfreie metallische Griffflaschen / Insulated metal removal tags
Verpackung / Packing 3 Stück / 3 pieces



Betriebsklasse / Class
gG

IEC 60269-2
VDE 0636 Teil 2

Bemessungs- spannung Rated Voltage	Artikel Article	Größe Size	Bemessungs- strom Rated Current	Länge Length							
				a _s	a ₁	b ₁	e ₄	e ₁	e ₂	f	c ₁
V			I _n / A	mm	mm	mm	mm	mm	mm	mm	mm
400	20 450 13	NH 1	16 - 160	65	135	20	6	46	29,5	8	40
			200 - 250	65	135	20	6	51,5	42	14	40
	20 451 13	NH 2	16 - 160	65	150	20	6	46	29,5	5,5	48
			200 - 250	65	150	20	6	51,5	42	14	48
	20 571 13	NH 3	315 - 400	65	150	26	6	59	53	14	48
			250 - 630	65	150	32	6	73,5	65	17	60

Bemessungs- strom Rated Current	Artikel Nr. / Leistungsabgabe Article No. / Power Loss						Gewicht Weight	Bemessungs- ausschalt- vermögen Rated Breaking Capacity	Schmelz- integral Pre-Arcing- i ² t-Value	Ausschaltintegral Total i ² t-Value	
	NH 1		NH 2		NH 3					@ AC 254 V	@ AC 440 V
I _n / A		W		W		W	kg/1	kA	A ² s	A ² s	A ² s
16	20 450 13.16	2,0	-	-	-	-	0,30	120	410	490	810
20	20 450 13.20	2,3	-	-	-	-	0,30	120	690	925	1.550
25	20 450 13.25	2,8	-	-	-	-	0,30	120	1.400	1.800	3.000
32	20 450 13.32	3,4	-	-	-	-	0,30	120	2.950	3.550	5.800
35	20 450 13.35	3,9	20 451 13.35	3,9	-	-	0,30	120	3.450	4.750	7.750
40	20 450 13.40	4,3	20 451 13.40	4,3	-	-	0,30	120	5.600	6.900	11.500
50	20 450 13.50	5,1	20 451 13.50	5,1	-	-	0,30	120	6.450	11.000	18.000
63	20 450 13.63	5,5	20 451 13.63	5,5	-	-	0,30	120	9.950	19.500	32.000
80	20 450 13.80	6,1	20 451 13.80	6,7	-	-	0,30	120	15.500	28.500	47.500
100	20 450 13.100	7,4	20 451 13.100	7,4	-	-	0,30	120	24.500	57.000	94.000
125	20 450 13.125	9,6	20 451 13.125	9,6	-	-	0,30	120	43.000	91.500	150.000
160	20 450 13.160	11,6	20 451 13.160	11,6	-	-	0,30	120	68.500	150.000	250.000
200	20 450 13.200	13,4	20 451 13.200	13,4	-	-	0,45	120	125.000	260.000	425.000
224	20 450 13.224	14,0	20 451 13.224	14,0	-	-	0,43/0,45	120	185.000	355.000	585.000
250	20 450 13.250	16,8	20 451 13.250	17,0	-	-	0,43/0,45	120	245.000	475.000	785.000
315	-	-	20 451 13.315	22,0	20 571 13.315	22,0	0,60/1,00	120	380.000	800.000	1.350.000
355	-	-	20 451 13.355	24,0	20 571 13.355	24,0	0,60/1,00	120	550.000	1.250.000	2.100.000
400	-	-	20 451 13.400	28,0	20 571 13.400	28,0	0,60/1,00	120	645.000	1.350.000	2.250.000
500	-	-	-	-	20 571 13.500	36,0	1,00	120	1.150.000	1.700.000	2.800.000
630	-	-	-	-	20 571 13.630	42,0	1,00	120	1.950.000	2.950.000	4.840.000

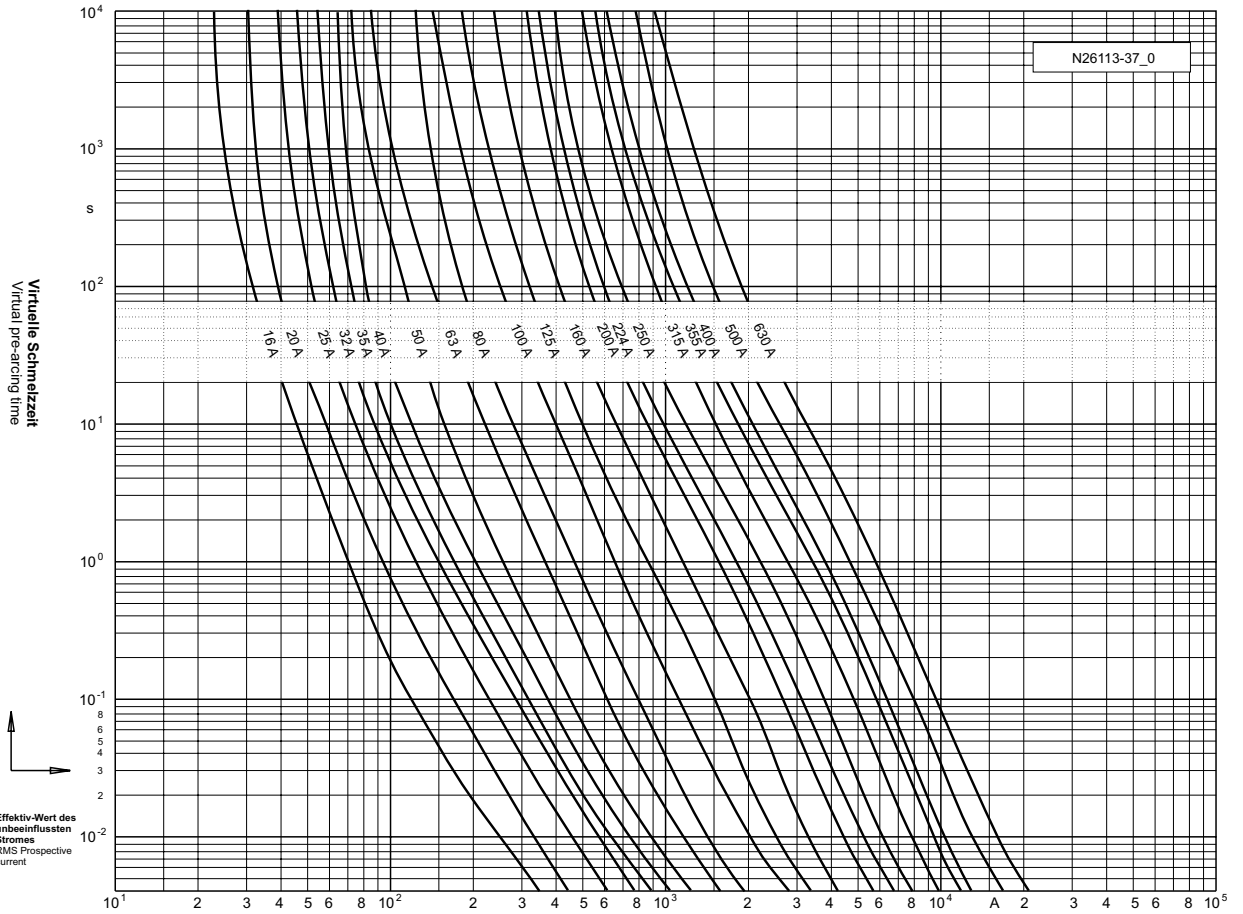
400 V



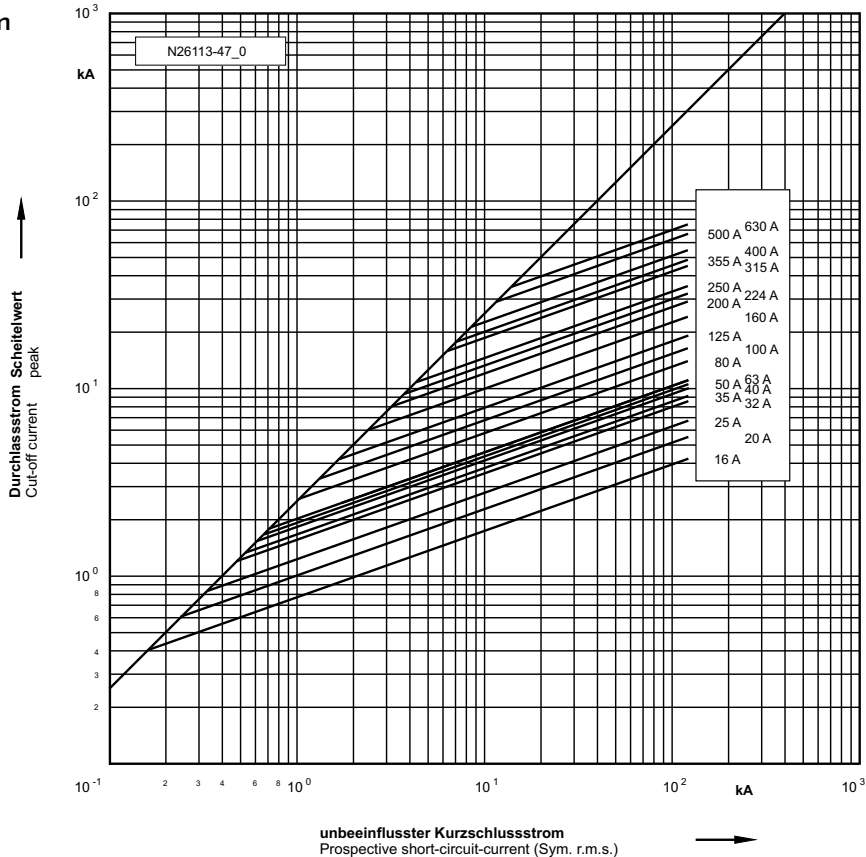
NH 1 / NH 2 / NH 3

gG

Zeit/Strom-Kennlinien
Time-current characteristics



Durchlass-Strom
Cut-off current

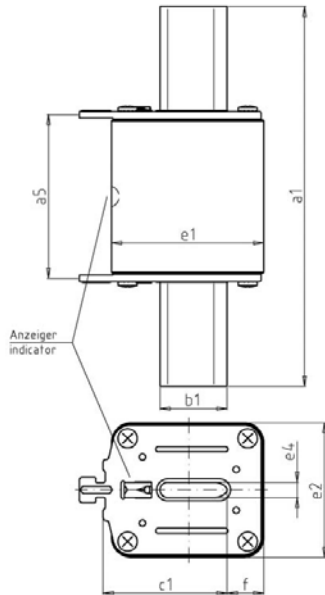


unbeeinflusster Kurzschlussstrom
Prospective short-circuit-current (Sym. r.m.s.)

400 V



NH 2 / NH 3



Spannungsführende Griffflaschen / Non insulated removal tags

Verpackung / Packing 3 Stück / 3 pieces

Betriebsklasse / Class gTr	VDE 0636 Teil 2011
--------------------------------------	--------------------

Bemes- sungs- spannung Rated Voltage	Artikel Article	Größe Size	Transforma- tor-Nenn- strom Transformer Current	Länge Length										
				a ₅	a ₁	b ₁	e ₄	e ₁	e ₂	f	c ₁	h	i	
V			I _{rat} / A	mm	mm	mm	mm	mm	mm	mm	mm	mm	mm	mm
400	20 004 15	NH 2	72 - 361	65	150	26	6	59	53	14	48	-	-	
	20 005 15	NH 3	72 - 577	65	150	32	6	73,5	65	17	60	-	-	

Transformator- Bemessungs- scheinleistung Transformer Complex Power	Transformator- Bemessungs- strom Transformer Rated Current	Artikel Nr. / Leistungsabgabe Article No. / Power Loss				Gewicht Weight	Bemessungs- ausschaltvermögen Rated Breaking Capacity	Schmelz- integral Pre-Arcing- i ² t ₅ -Value	Ausschaltintegral Total i ² t _a -Value	
		NH 2		NH 3					@ AC 254 V	@ AC 400 V
kVA	I _{rat} / A		W		W	kg/1	kA	A ² s	A ² s	A ² s
50	72	20 004 15.72	8,5	20 005 15.72	8,5	0,65/0,88	100	6.950	10.950	15.800
75	108	20 004 15.108	11	20 005 15.108	11	0,65/0,88	100	18.900	30.700	44.000
100	144	20 004 15.144	13	20 005 15.144	13	0,65/0,88	100	35.700	58.000	84.000
125	180	20 004 15.180	15	20 005 15.180	15	0,65/0,88	100	76.000	124.000	173.000
160	231	20 004 15.231	18	20 005 15.231	17	0,65/0,88	100	139.600	227.000	326.000
200	289	20 004 15.289	22	20 005 15.289	21	0,65/0,88	100	226.600	368.000	514.000
250	361	20 004 15.361	27	20 005 15.361	26	0,65/0,88	100	415.400	695.000	970.000
315	455	-	-	20 005 15.455	31	1,00	100	738.600	1.200.000	1.674.000
400	577	-	-	20 005 15.577	36	1,00	100	1.247.000	2.133.000	2.976.000

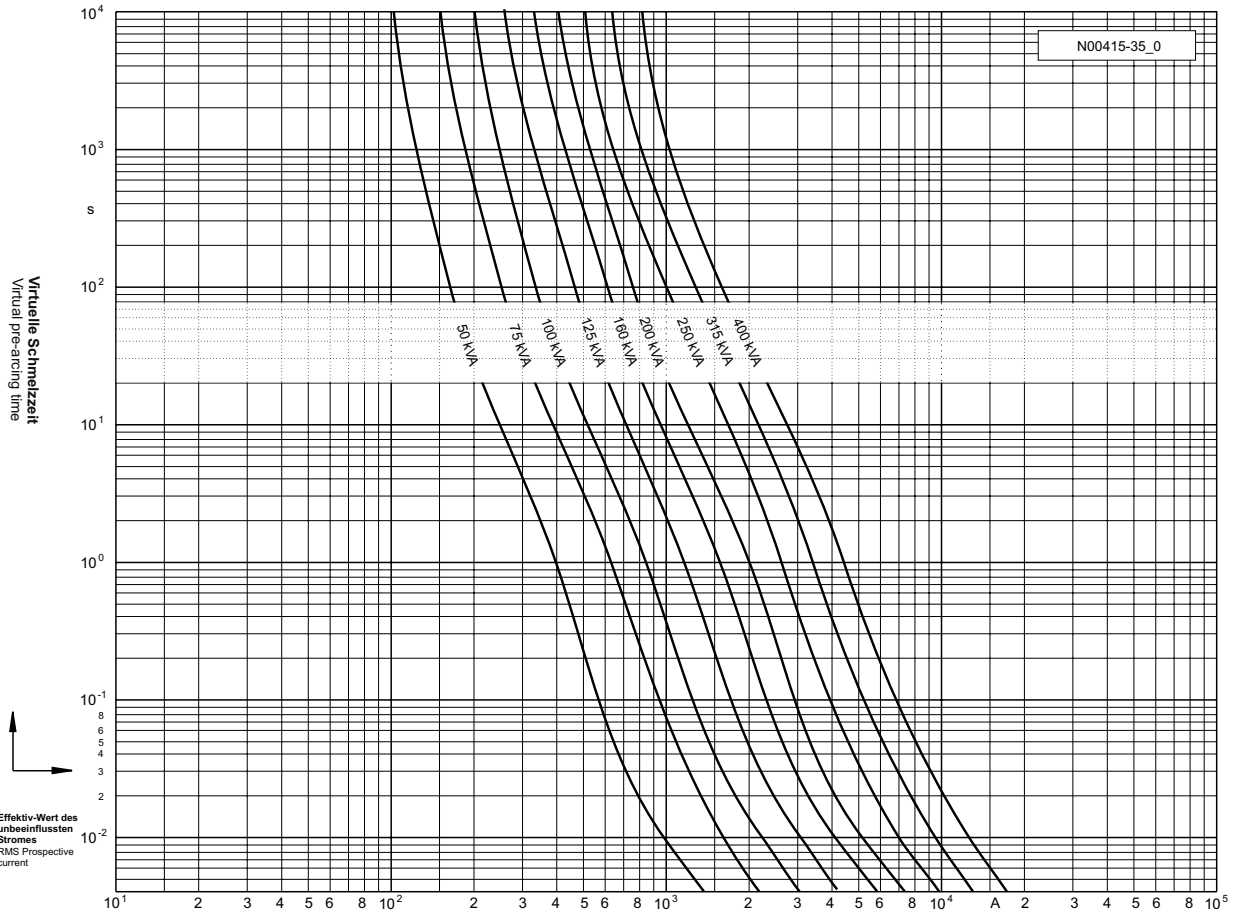
400 V



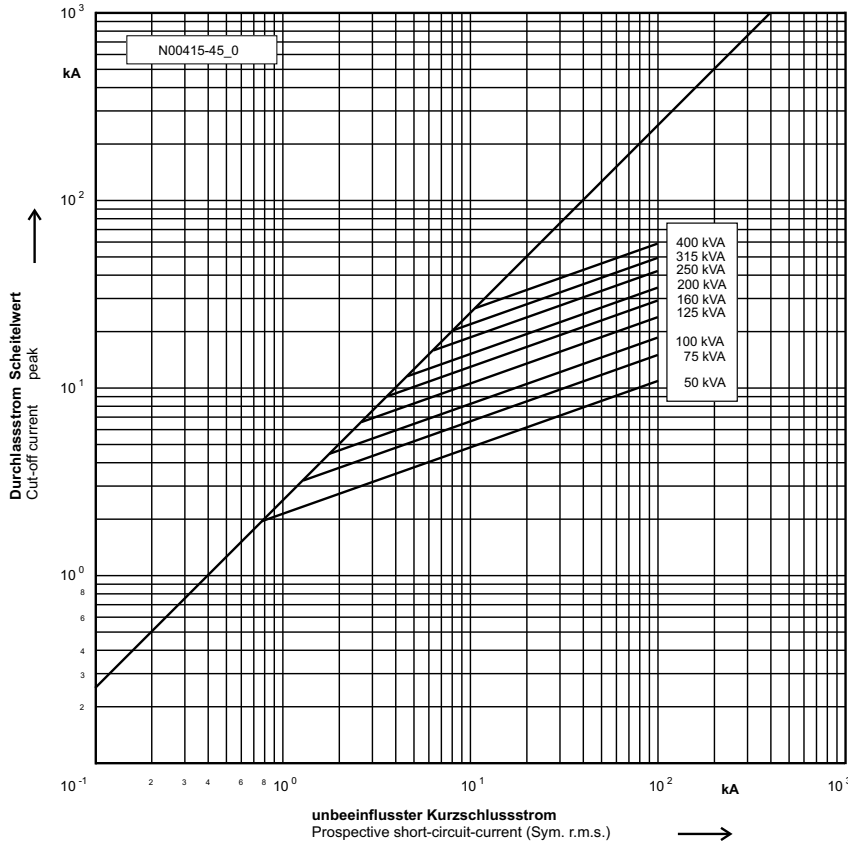
NH 2 / NH 3

gTr

Zeit/Strom-
Kennlinien
Time-current
characteristics



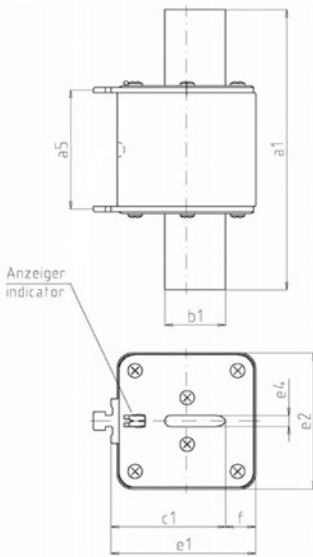
Durchlass-Strom
Cut-off current



400 V



NH 3



Spannungsführende Griffflaschen / Non insulated removal tags
Verpackung / Packing 3 Stück / 3 pieces

Betriebsklasse / Class
gTr

VDE 0636 Teil 2011

Bemes- sungs- spannung Rated Voltage	Artikel Article	Größe Size	Transforma- tor-Nenn- strom Transformer Current	Länge Length											
				a ₅	a ₁	b ₁	e ₄	e ₁	e ₂	f	c ₁	h	i		
V			I _{rat} / A	mm	mm	mm	mm	mm	mm	mm	mm	mm	mm	mm	mm
400	20 005 15	NH 3	722 - 909	65	150	32	6	73	73	16	60	-	-	-	-

Transformator- Nennleistung Rated Trans- former Capacity	Transformator- Nennstrom Transformer Current	Artikel Nr. / Leistungsabgabe Article No. / Power Loss		Gewicht Weight	Bemessungs- ausschaltvermögen Rated Breaking Capacity	Schmelz- integral Pre-Arcing- i ² t ₅ -Value	Ausschaltintegral Total i ² t _a -Value	
		NH 3					@ AC 254 V	@ AC 400 V
kVA	I _{rat} / A		W	kg/1	kA	A ² s	A ² s	A ² s
500	722	20 005 15.722	49	1,24	100	2.199.000	3.570.000	4.982.000
630	909	20 005 15.909	69	1,31	100	3.910.000	6.348.000	9.000.000

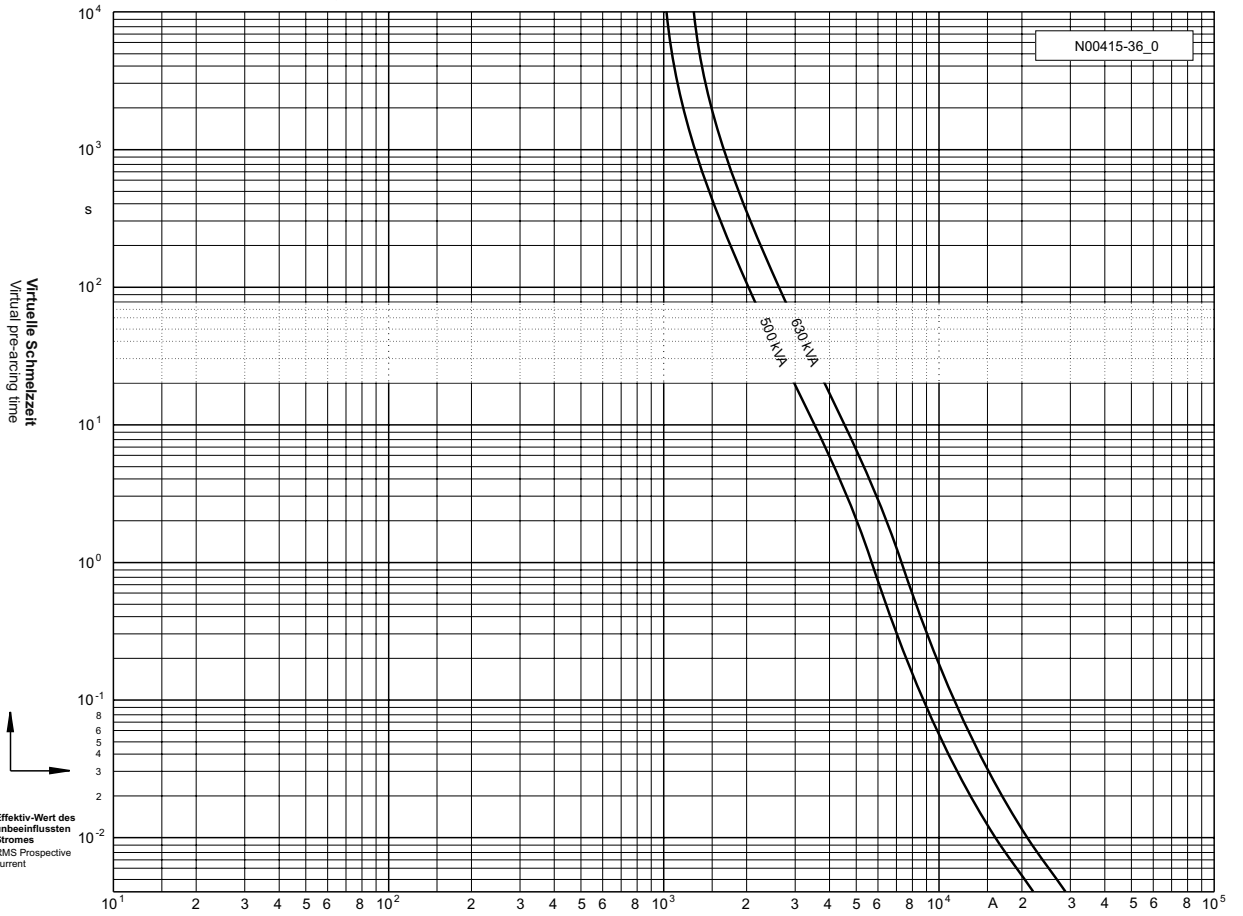
400 V



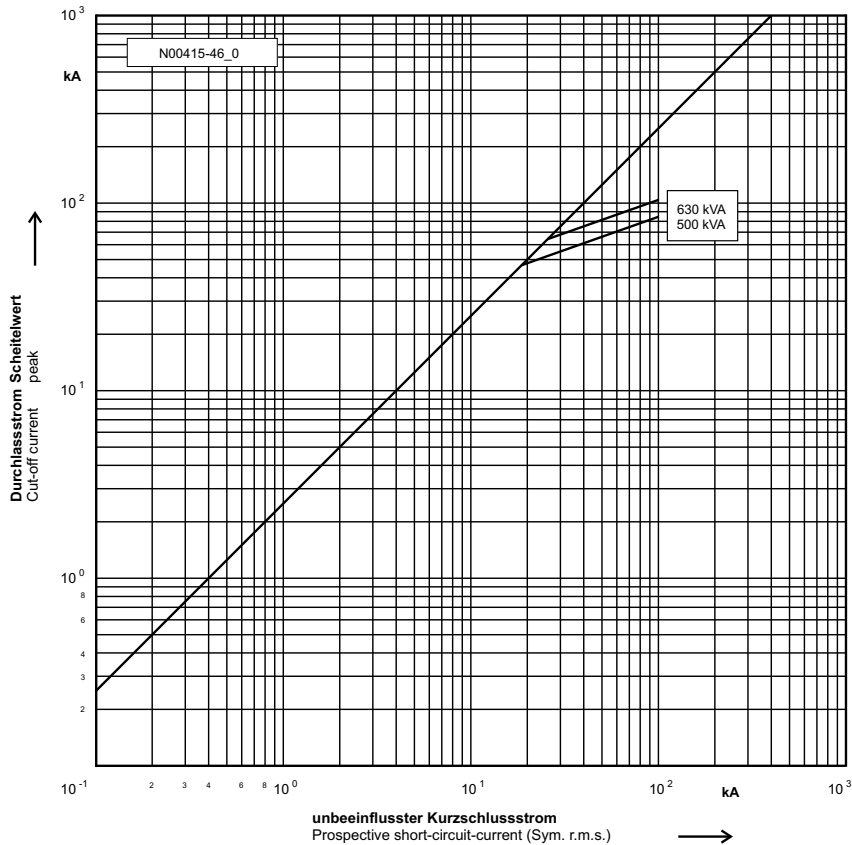
NH 3

gTr

Zeit/Strom-Kennlinien
Time-current characteristics



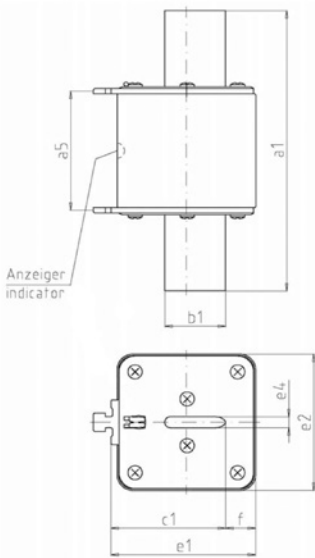
Durchlass-Strom
Cut-off current



400 V



NH 3



Spannungsführende Griffflaschen / Non insulated removal tags

Verpackung / Packing 1 Stück / 1 piece

Betriebsklasse / Class
gTr

VDE 0636 Teil 2011

Bemes- sungs- spannung Rated Voltage	Artikel Article	Größe Size	Transforma- tor-Nenn- strom Transformer Current	Länge Length											
				a ₅	a ₁	b ₁	e ₄	e ₁	e ₂	f	c ₁	h	i		
V			I _{rat} / A	mm	mm	mm	mm	mm	mm	mm	mm	mm	mm	mm	mm
400	20 481 15	NH 3	722 - 909	65	150	32	6	73	73	16	60	-	-	-	-

Transformator- Nennleistung Rated Transformer Capacity	Transformator- Nennstrom Transformer Current	Artikel Nr. / Leistungsabgabe Article No. / Power Loss		Gewicht Weight	Bemessungs- ausschaltvermögen Rated Breaking Capacity	Schmelz- integral Pre-Arcing- i ² t _s -Value	Ausschaltintegral Total i ² t _a -Value	
		NH 3					@ AC 254 V	@ AC 400 V
kVA	I _{rat} / A		W	kg/1	kA	A ² s	A ² s	A ² s
500	722	20 481 15.722	49	1,30	100	2.199.000	3.570.000	4.982.000
630	909	20 481 15.909	69	1,30	100	3.910.000	6.348.000	9.000.000

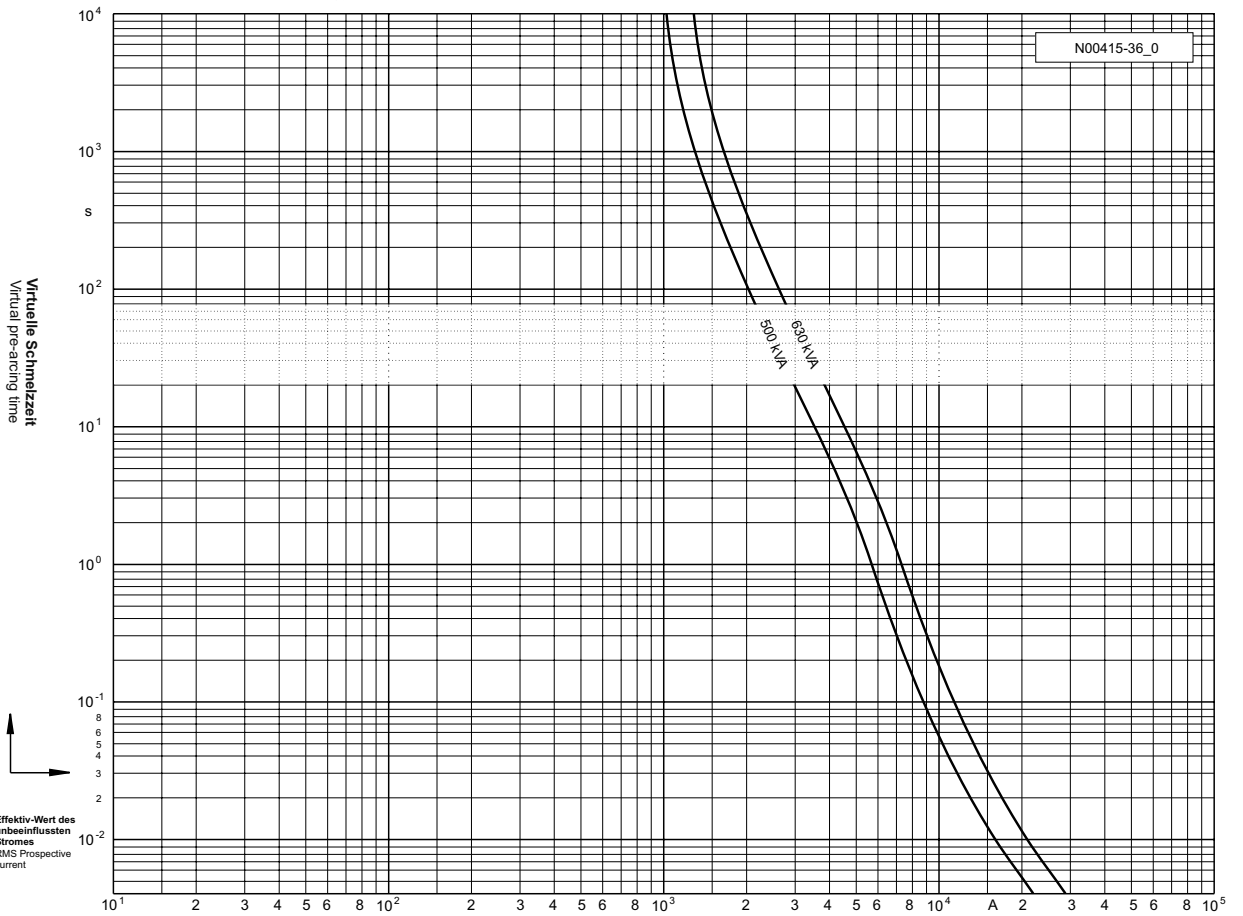
400 V



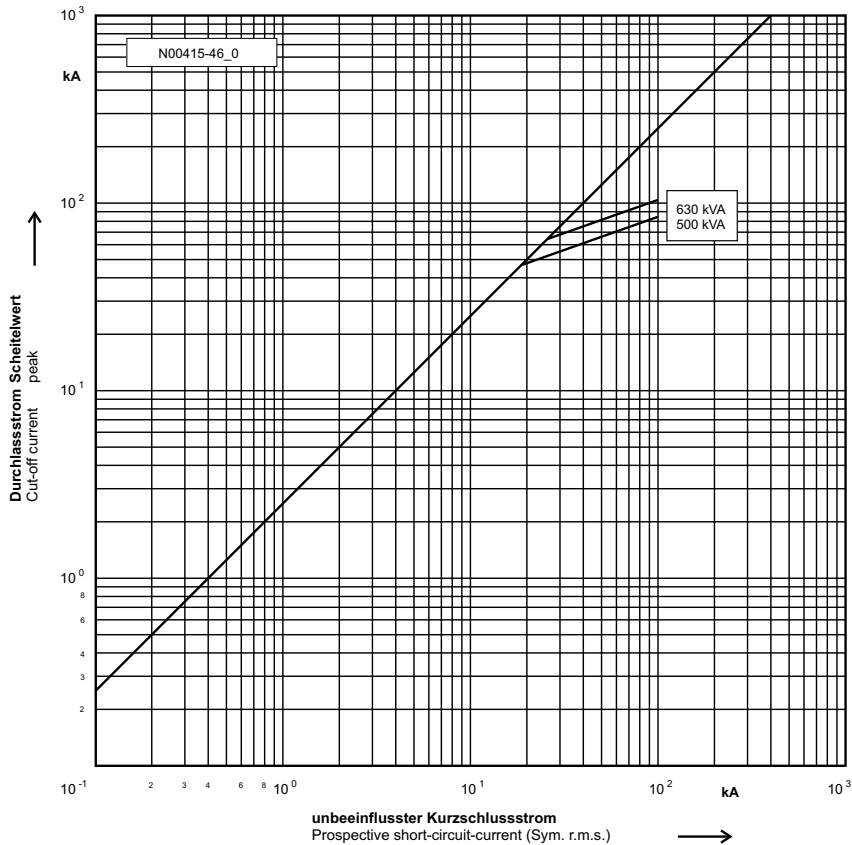
NH 3

gTr

Zeit/Strom-Kennlinien
Time-current characteristics



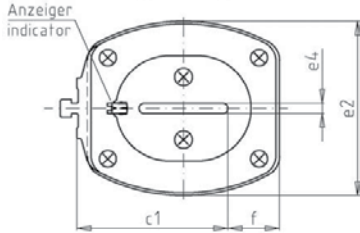
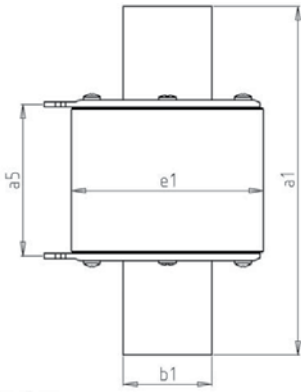
Durchlass-Strom
Cut-off current



400 V



NH 4a / NH 4n



Spannungsführende Griffflaschen / Non insulated removal tags

Verpackung / Packing 1 Stück / 1 piece

Betriebsklasse / Class
gTr

VDE 0636 Teil 2011

Bemes- spannung Rated Voltage	Artikel Article	Größe Size	Transforma- tor-Nenn- strom Transformer Current	Länge Length										
				a ₅	a ₁	b ₁	e ₄	e ₁	e ₂	f	c ₁	h	i	
V			I _{rat} / A	mm	mm	mm	mm	mm	mm	mm	mm	mm	mm	mm
400	20 120 15	NH 4a	72 - 1443	87	200	50	6	108	100	28	85	-	-	
	20 174 15	NH 4n	72 - 1443	65	200	50	8	110	102	25	87	-	-	

Transformator- Bemessungs- scheinleistung Transformer Complex Power	Transformator- Bemessungs- strom Transformer Rated Current	Artikel Nr. / Leistungsabgabe Article No. / Power Loss				Gewicht Weight	Bemessungs- ausschaltvermögen Rated Breaking Capacity	Schmelz- integral Pre-Arcing- i ² t ₅ -Value	Ausschaltintegral Total i ² t _a -Value	
		NH 4a		NH 4n					@ AC 254 V	@ AC 400 V
kVA	I _{rat} / A		W		W	kg/1	kA	A ² s	A ² s	A ² s
50	72	20 120 15.72	8,5	20 174 15.72	8,5	2,6	100	6.950	10.950	15.800
75	108	20 120 15.108	11	20 174 15.108	10	2,6	100	18.900	30.700	44.000
100	144	20 120 15.144	13	20 174 15.144	12	2,6	100	35.700	58.000	84.000
125	180	20 120 15.180	15	20 174 15.180	14	2,6	100	76.000	124.000	173.000
160	231	20 120 15.231	18	20 174 15.231	16	2,6	100	139.600	227.000	326.000
200	289	20 120 15.289	22	20 174 15.289	21	2,6	100	226.600	368.000	514.000
250	361	20 120 15.361	27	20 174 15.361	25	2,6	100	415.400	695.000	970.000
315	455	20 120 15.455	33	20 174 15.455	31	2,6	100	738.600	1.200.000	1.674.000
400	577	20 120 15.577	38	20 174 15.577	36	2,6	100	1.247.000	2.133.000	2.976.000
500	722	20 120 15.722	51	20 174 15.722	50	2,6	100	2.199.000	3.570.000	4.982.000
630	909	20 120 15.909	72	20 174 15.909	70	2,6	100	3.910.000	6.348.000	9.000.000
800	1.155	20 120 15.1155	86	20 174 15.1155	84	2,6	100	7.613.000	12.362.000	16.737.000
1.000	1.443	20 120 15.1443	110	20 174 15.1443	108	2,6	100	13.135.000	21.330.000	29.770.000

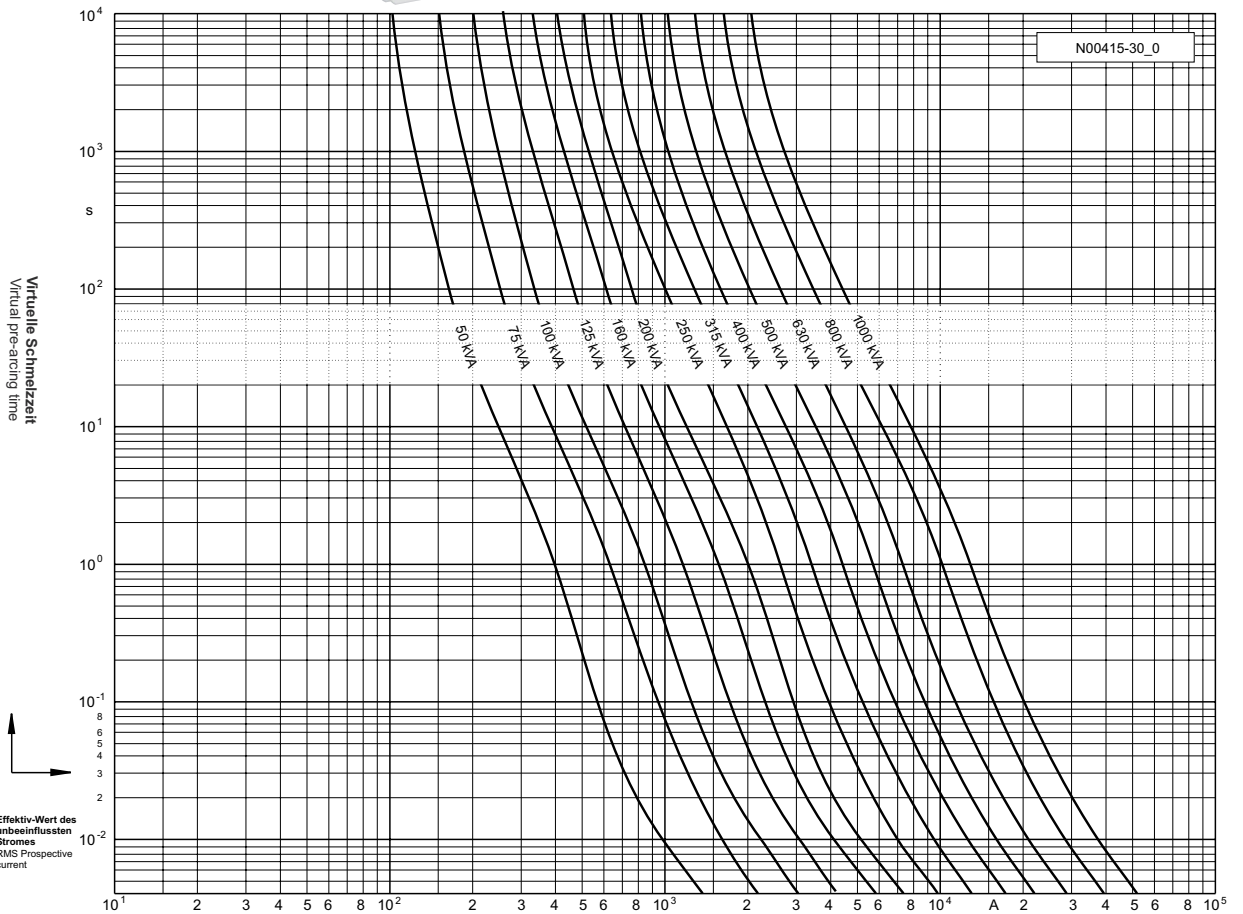


400 V

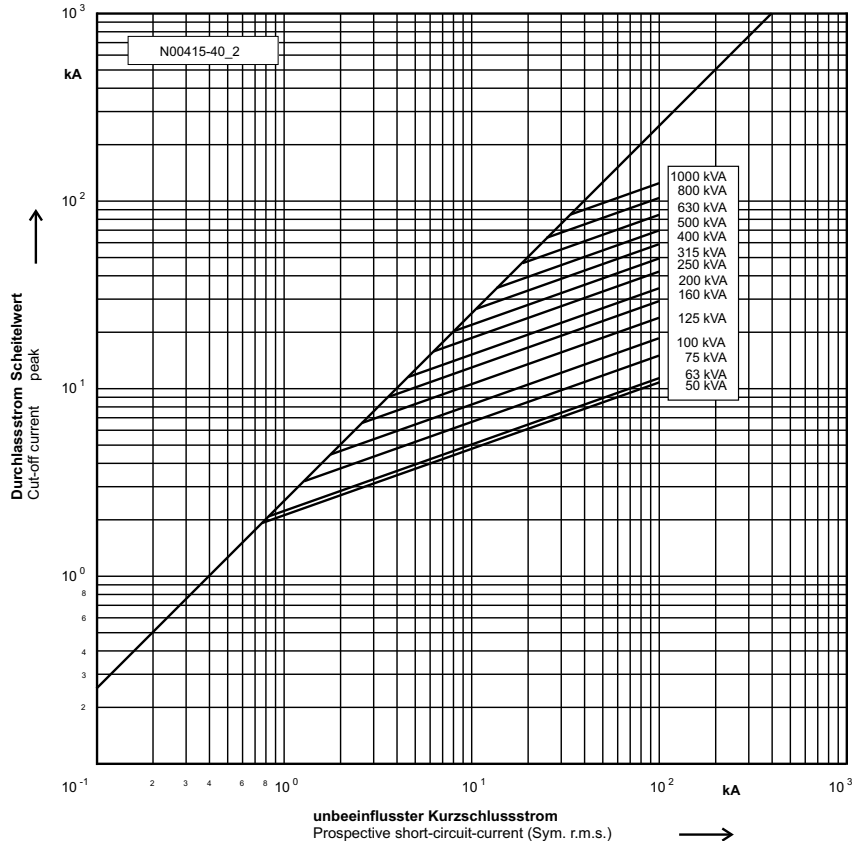
NH 4a / NH 4n

gTr

Zeit/Strom-Kennlinien
Time-current characteristics



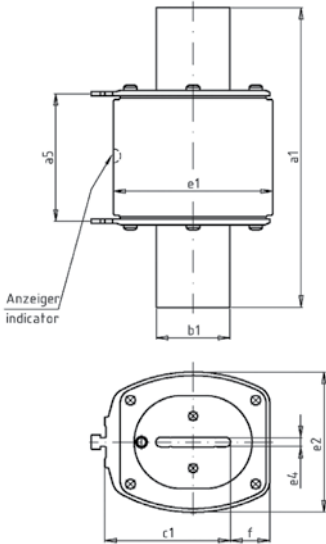
Durchlass-Strom
Cut-off current



400 V



NH 4a



Spannungsführende Griffflaschen / Non insulated removal tags

Verpackung / Packing 1 Stück / 1 piece

Betriebsklasse / Class
gTr

VDE 0636 Teil 2011

Bemes- sungs- spannung Rated Voltage	Artikel Article	Größe Size	Transfor- mator-Nenn- strom Transformer Current	Länge Length											
				a ₅	a ₁	b ₁	e ₄	e ₁	e ₂	f	c ₁	h	i		
V			I _{rat} / A	mm	mm	mm	mm	mm	mm	mm	mm	mm	mm	mm	mm
400	20 482 15	NH 4a	72 - 1443	87	200	50	6	108	100	28	85	-	-	-	-

Transformator- Nennleistung Rated Transformer Capacity	Transformator- Nennstrom Transformer Current	Artikel Nr. / Leistungsabgabe Article No. / Power Loss		Gewicht Weight	Bemessungs- ausschaltvermögen Rated Breaking Capacity	Schmelzintegral Pre-Arcing- i ² t _s -Value	Ausschaltintegral Total i ² t _a -Value		
		NH 4a					@ AC 254 V	@ AC 400 V	
kVA	I _{rat} / A		W	kg/1	kA	A ² s	A ² s	A ² s	
50	72	20 482 15.72	8,5	2,65	100	6.950	10.950	15.800	
75	108	20 482 15.108	11	2,65	100	18.900	30.700	44.000	
100	144	20 482 15.144	13	2,65	100	35.700	58.000	84.000	
125	180	20 482 15.180	15	2,65	100	76.000	124.000	173.000	
160	231	20 482 15.231	18	2,65	100	139.600	227.000	326.000	
200	289	20 482 15.289	22	2,65	100	226.600	368.000	514.000	
250	361	20 482 15.361	27	2,65	100	415.400	695.000	970.000	
315	455	20 482 15.455	33	2,65	100	738.600	1.200.000	1.674.000	
400	577	20 482 15.577	38	2,65	100	1.247.000	2.133.000	2.976.000	
500	722	20 482 15.722	51	2,65	100	2.199.000	3.570.000	4.982.000	
630	909	20 482 15.909	72	2,65	100	3.910.000	6.348.000	9.000.000	
800	1.155	20 482 15.1155	86	2,65	100	7.613.000	12.362.000	16.737.000	
1.000	1.443	20 482 15.1443	110	2,65	100	13.135.000	21.330.000	29.770.000	

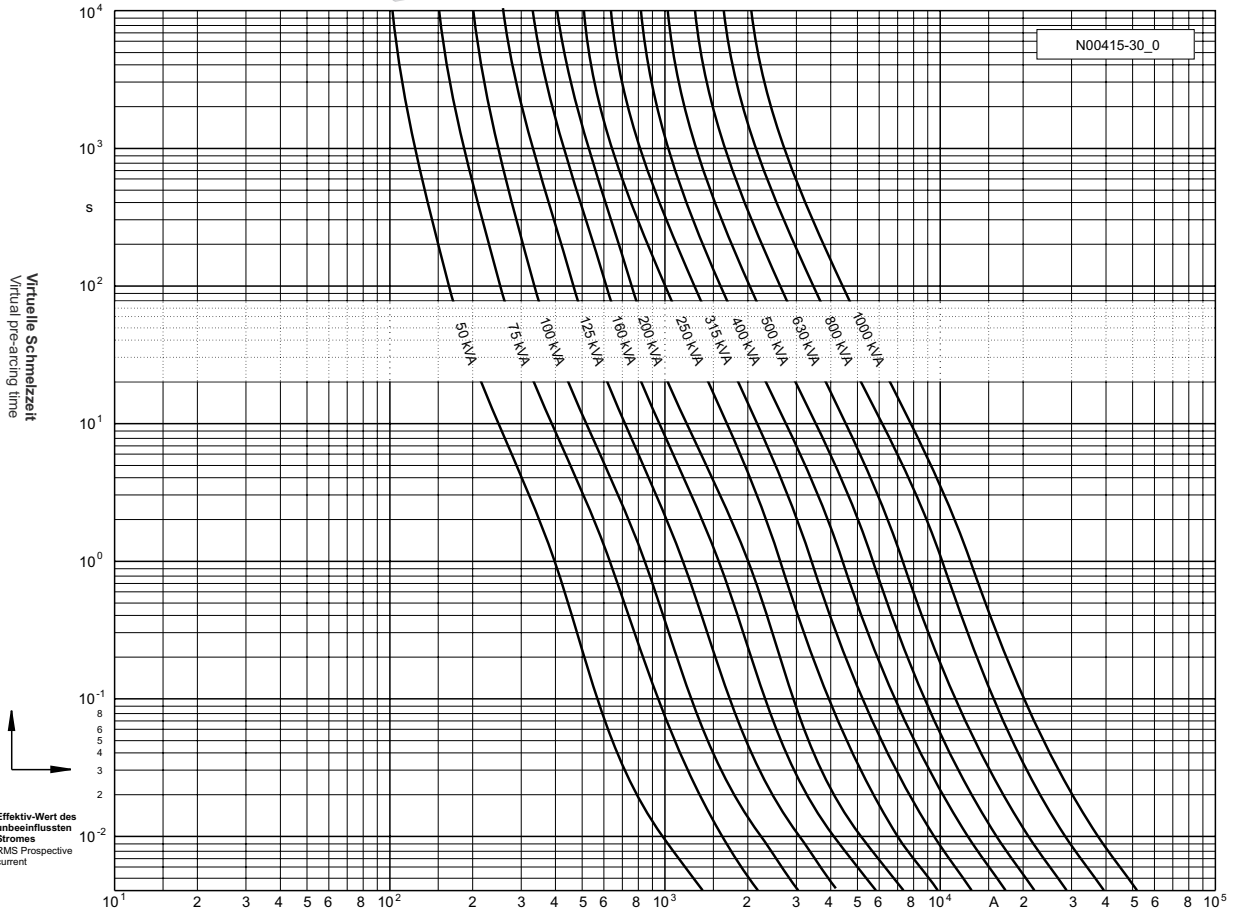
400 V



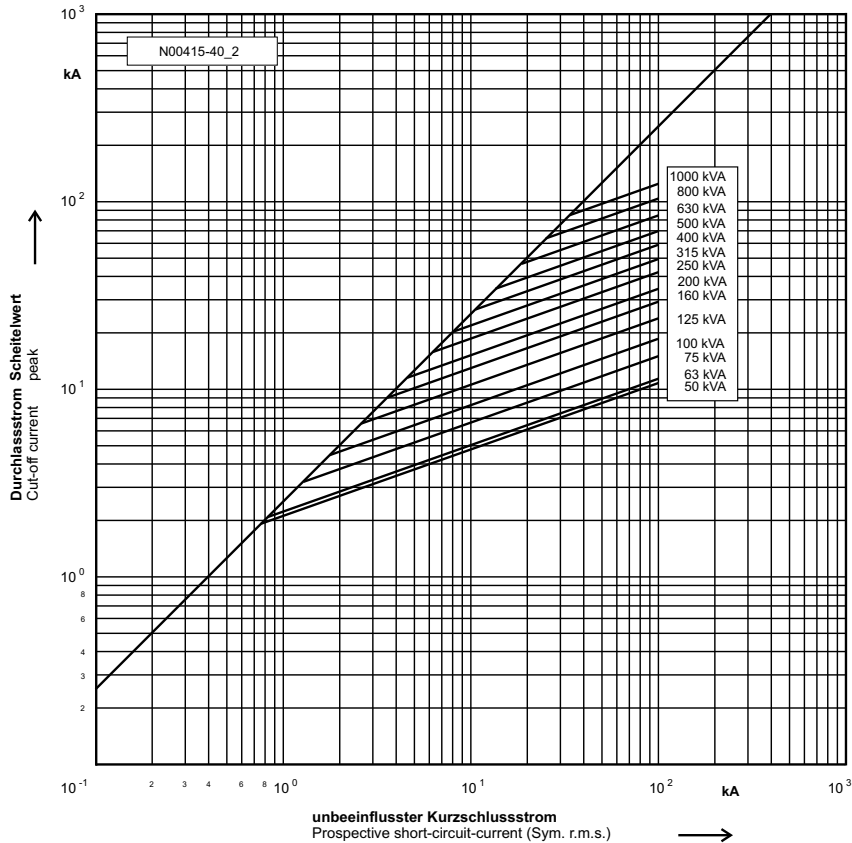
NH 4a

gTr

Zeit/Strom-
Kennlinien
Time-current
characteristics



Durchlass-Strom
Cut-off current



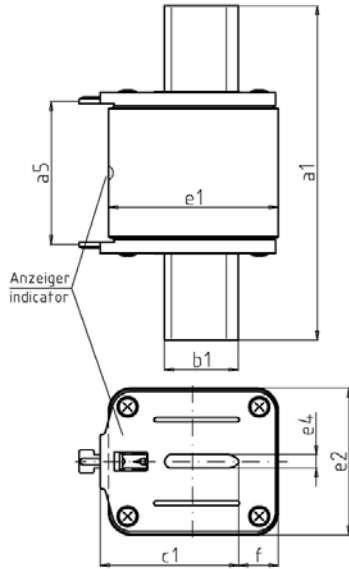
400 V



NH 3

ISOMET-Ausführung / ISOMET-Type

Spannungsfreie metallische Griffflaschen / Insulated metal removal tags
Verpackung / Packing 3 Stück / 3 pieces



Betriebsklasse / Class
gTr

VDE 0636 Teil 2011

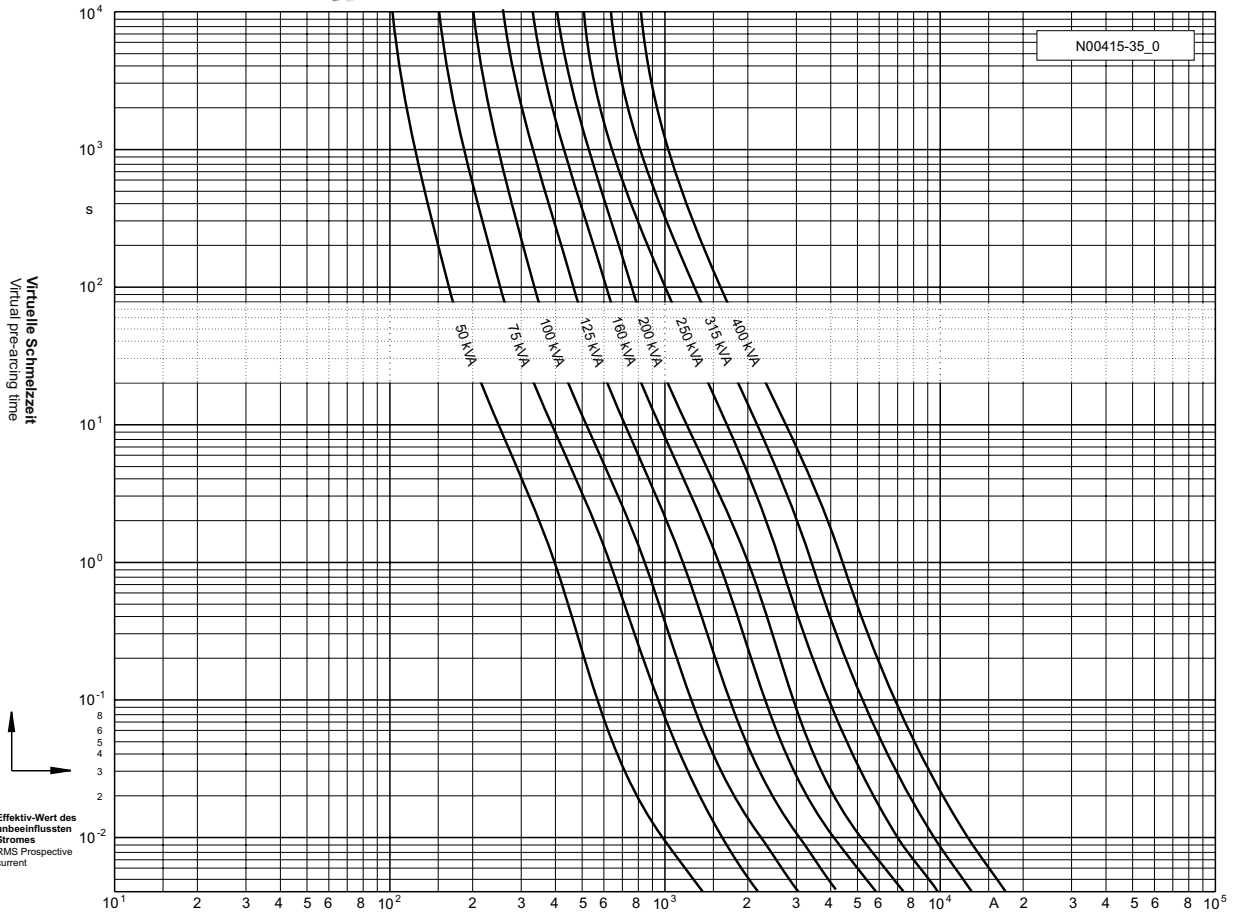
Bemes- sungs- spannung Rated Voltage	Artikel Article	Größe Size	Transformator- Nennstrom Transformer Current	Länge Length								
				a ₅	a ₁	b ₁	e ₄	e ₁	e ₂	f	c ₁	
V			I _{rat} / A	mm	mm	mm	mm	mm	mm	mm	mm	mm
400	20 571 15	NH 3	72 - 577	65	150	32	6	73,5	65	17	60	

Transformator- Nennleistung Rated Transformer Capacity	Transformator- Nennstrom Transformer Current	Artikel Nr. / Leistungsabgabe Article No. / Power Loss		Gewicht Weight	Bemessungs- ausschaltvermögen Rated Breaking Capacity	Schmelz- integral Pre-Arcing- i ² t ₅ -Value	Ausschaltintegral Total i ² t _a -Value	
		NH 3					@ AC 254 V	@ AC 400 V
kVA	I _{rat} / A		W	kg/1	kA	A ² s	A ² s	A ² s
50	72	20 571 15.72	8,5	1,00	100	6.950	10.950	15.800
75	108	20 571 15.108	11	1,00	100	18.900	30.700	44.000
100	144	20 571 15.144	13	1,00	100	35.700	58.000	84.000
125	180	20 571 15.180	15	1,00	100	76.000	124.000	173.000
160	231	20 571 15.231	17	1,00	100	139.600	227.000	326.000
200	289	20 571 15.289	21	1,00	100	226.600	368.000	514.000
250	361	20 571 15.361	26	1,00	100	415.400	695.000	970.000
315	455	20 571 15.455	31	1,00	100	738.600	1.200.000	1.674.000
400	577	20 571 15.577	36	1,00	100	1.247.000	2.133.000	2.976.000

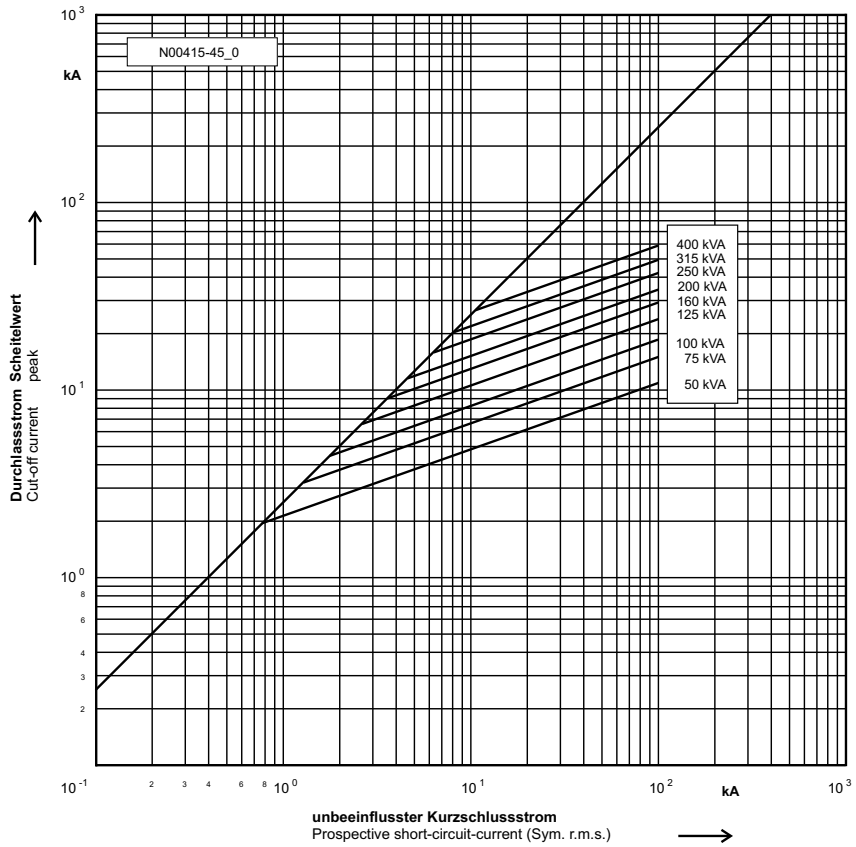
400 V **NH 3** **gTr**



Zeit/Strom-Kennlinien
Time-current characteristics



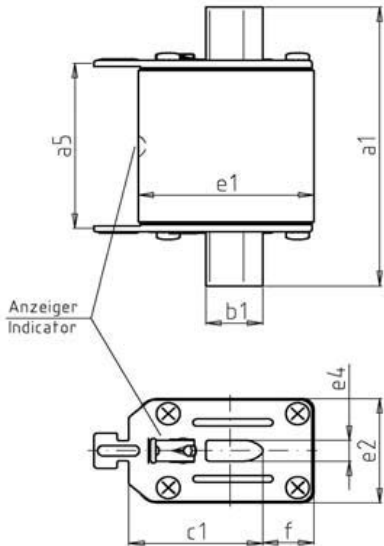
Durchlass-Strom
Cut-off current



500 V



NH 000 / NH 00 / NH 0



Spannungsführende Griffflaschen / Non insulated removal tags

Verpackung / Packing 10 Stück / 10 pieces - 3 Stück (*) / 3 pieces (*)

Betriebsklasse / Class
gG

IEC 60269-2
VDE 0636 Teil 2

Bemes- sungs- spannung Rated Voltage	Artikel Article	Größe Size	Bemes- sungsstrom Rated Current	Länge Length							
				a _s	a ₁	b ₁	e ₄	e ₁	e ₂	f	c ₁
V			I _n / A	mm	mm	mm	mm	mm	mm	mm	mm
500	20 000 13	NH 000	6 - 100	47	78	15	6	40,5	20,5	7	35
	20 001 13	NH 00	125 - 160	47	78	15	6	46	29,5	13	35
	20 002 13	NH 0	6 - 160	65	125	15	6	46	29,5	13	35

Bemessungs- strom Rated Cur- rent	Artikel Nr. / Leistungsabgabe Article No. / Power Loss						Gewicht Weight	Bemessungs- ausschaltvermögen Rated Breaking Capacity	Schmelz- integral Pre-Arcing- I ² t-Value	Ausschaltintegral Total I ² t-Value	
	NH 000		NH 00		NH 0					@ AC 254 V	@ AC 440 V
I _n / A		W		W		W	kg/1	kA	A ² s	A ² s	A ² s
6	20 000 13.6	1,9	-	-	-	-	0,12	120	36	75	130
10	20 000 13.10	2,4	-	-	-	-	0,12	120	230	320	560
16	20 000 13.16	3,6	-	-	-	-	0,12	120	420	490	810
20	20 000 13.20	2,4	-	-	20 002 13.20	2,7	0,12/0,24	120	760	910	1.480
25	20 000 13.25	2,3	-	-	20 002 13.25	3,1	0,12/0,24	120	1.440	1.780	2.890
32	20 000 13.32	3,1	-	-	20 002 13.32	3,5	0,12/0,24	120	2.600	3.360	5.630
35	20 000 13.35	3,8	-	-	20 002 13.35	3,9	0,12/0,24	120	3.100	4.770	7.610
40	20 000 13.40	4,0	-	-	20 002 13.40	4,3	0,12/0,24	120	4.700	6.750	11.300
50	20 000 13.50	4,0	-	-	20 002 13.50	5,1	0,12/0,24	120	5.900	8.340	13.600
63	20 000 13.63	4,5	-	-	20 002 13.63	5,8	0,12/0,24	120	10.300	16.200	26.400
80	20 000 13.80	5,4	-	-	20 002 13.80	6,5	0,12/0,24	120	17.300	27.200	45.500
100	20 000 13.100	6,5	-	-	20 002 13.100	7,8	0,12/0,24	120	28.900	45.500	88.600
125	-	-	20 001 13.125	9,2	20 002 13.125	10,0	0,19/0,27	120	44.400	78.600	127.500
160	-	-	20 001 13.160	11,2	20 002 13.160	12,8	0,19/0,27	120	78.500	139.600	226.600

(*) für alle 20 002 13 / for all 20 002 13

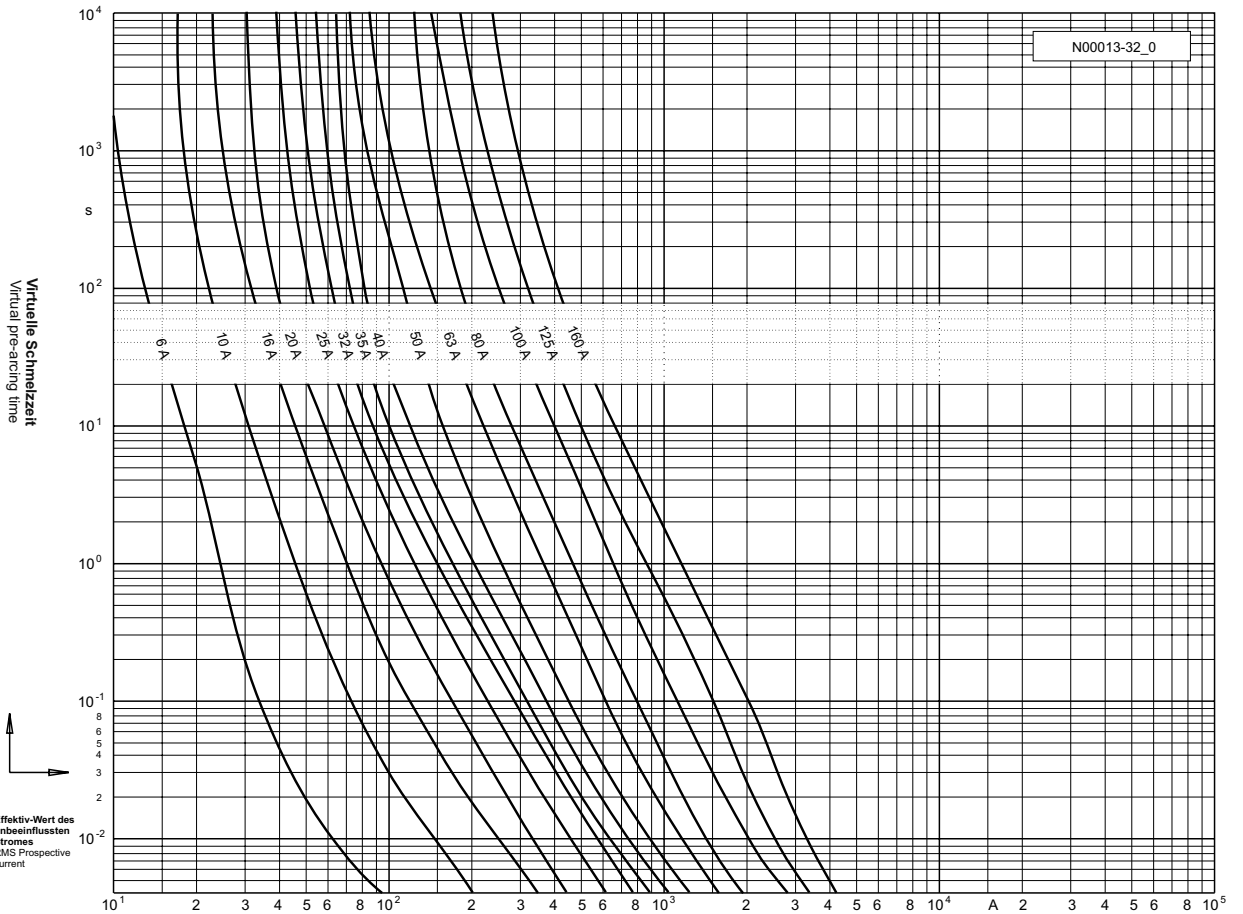
500 V



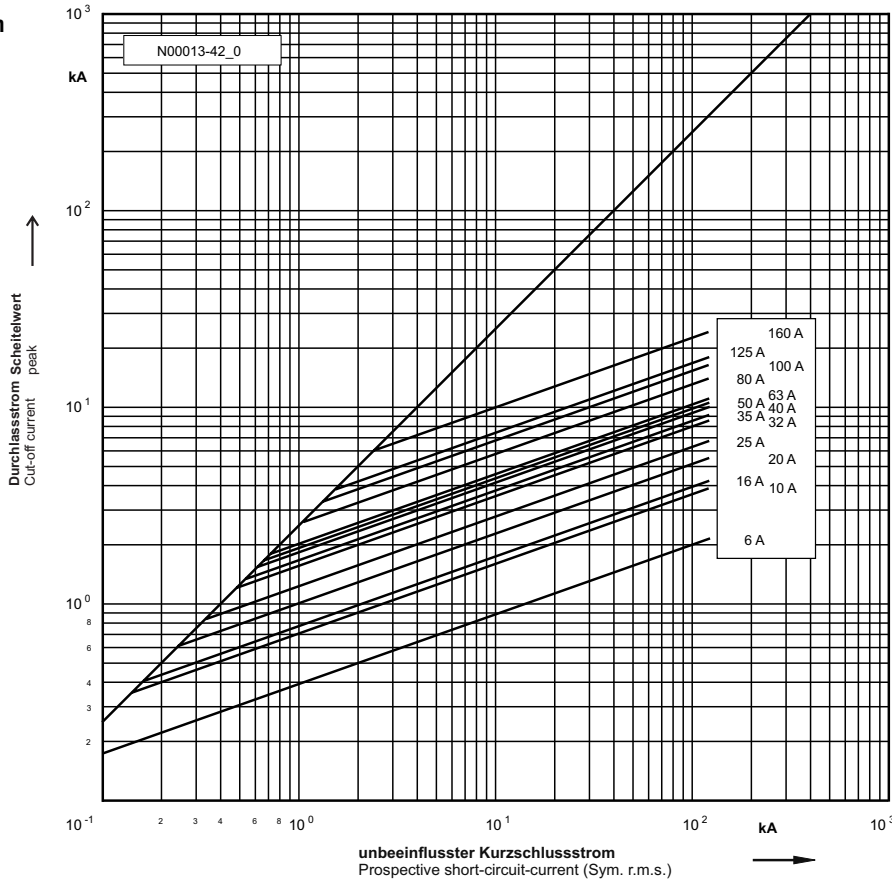
NH 000 / NH 00 / NH 0

gG

Zeit/Strom-Kennlinien
Time-current characteristics



Durchlass-Strom
Cut-off current

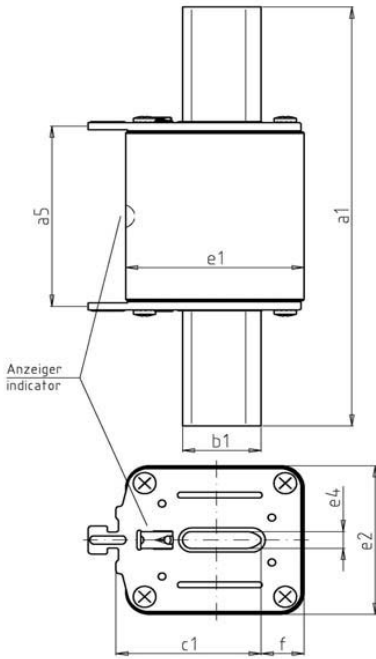


Größe Size	Schaltvermögen Breaking capacity	
	AC	DC
NH 000	550 V 120 kA	220 V 25 kA
NH 00	550 V 120 kA	220 V 25 kA
NH 0	550 V 120 kA	440 V 25 kA

500 V



NH 1 / NH 2 / NH 3



Spannungsführende Griffflaschen / Non insulated removal tags
Verpackung / Packing 3 Stück / 3 pieces

Betriebsklasse / Class
gG

IEC 60269-2
VDE 0636 Teil 2

Bemes- sungs- spannung Rated Voltage	Artikel Article	Größe Size	Bemes- sungs- strom Rated Current	Länge Length							
				a _s	a ₁	b ₁	e ₄	e ₁	e ₂	f	c ₁
V			I _n / A	mm	mm	mm	mm	mm	mm	mm	mm
500	20 003 13	NH 1	16 - 160	65	135	20	6	46	29,5	8	40
			200 - 250	65	135	20	6	51,5	42	14	40
	20 004 13	NH 2	35 - 160	65	150	20	6	46	29,5	5,5	48
			200 - 250	65	150	20	6	51,5	42	14	48
	20 005 13	NH 3	100 - 400	65	150	26	6	59	53	14	60
			500 - 630	65	150	32	6	73,5	65	17	60

Bemessungs- strom Rated Current	Artikel Nr. / Leistungsabgabe Article No. / Power Loss						Gewicht Weight	Bemessungs- ausschalt- vermögen Rated Breaking Capacity	Schmelz- integral Pre-Arcing- i ² t-Value	Ausschaltintegral Total i ² t-Value	
	NH 1		NH 2		NH 3					@ AC 254 V	@ AC 440 V
I _n / A		W		W		W	kg/1	kA	A ² s	A ² s	A ² s
16	20 003 13.16	4,2	-	-	-	-	0,26	120	420	490	810
20	20 003 13.20	2,7	-	-	-	-	0,26	120	760	910	1.480
25	20 003 13.25	3,1	-	-	-	-	0,26	120	1.440	1.780	2.890
32	20 003 13.32	3,5	-	-	-	-	0,26	120	2.600	3.360	5.630
35	20 003 13.35	3,9	20 004 13.35	3,9	-	-	0,26/0,29	120	3.100	4.770	7.610
40	20 003 13.40	4,3	20 004 13.40	4,3	-	-	0,26/0,29	120	4.700	6.750	11.300
50	20 003 13.50	5,1	20 004 13.50	5,1	-	-	0,26/0,29	120	5.900	8.340	13.600
63	20 003 13.63	5,8	20 004 13.63	5,8	-	-	0,26/0,29	120	10.300	16.200	26.400
80	20 003 13.80	6,5	20 004 13.80	6,5	-	-	0,26/0,29	120	17.300	27.200	45.500
100	20 003 13.100	7,8	20 004 13.100	7,8	20 005 13.100	7,8	0,26/0,29/0,65	120	28.900	45.500	88.600
125	20 003 13.125	10,0	20 004 13.125	10,0	20 005 13.125	10,0	0,26/0,29/0,65	120	44.400	78.600	127.500
160	20 003 13.160	12,8	20 004 13.160	12,8	20 005 13.160	12,8	0,26/0,29/0,65	120	78.500	139.600	226.600
200	20 003 13.200	15,0	20 004 13.200	15,5	20 005 13.200	15,5	0,44/0,46/0,65	120	157.600	248.200	390.900
224	20 003 13.224	16,2	20 004 13.224	16,4	20 005 13.224	16,4	0,44/0,46/0,65	120	194.800	297.600	483.400
250	20 003 13.250	17,9	20 004 13.250	18,0	20 005 13.250	18,0	0,44/0,46/0,65	120	240.800	368.000	616.000
315	-	-	20 004 13.315	23,0	20 005 13.315	23,0	0,65/0,71	120	513.000	716.000	1.164.000
355	-	-	20 004 13.355	30,0	20 005 13.355	30,0	0,65/0,71	120	616.000	859.000	1.483.000
400	-	-	20 004 13.400	32,0	20 005 13.400	32,0	0,65/0,71	120	859.000	1.236.000	2.008.000
500	-	-	-	-	20 005 13.500	38,0	1,00	120	1.130.000	1.670.000	2.800.000
630	-	-	-	-	20 005 13.630	46,0	1,00	120	1.950.000	2.980.000	4.840.000

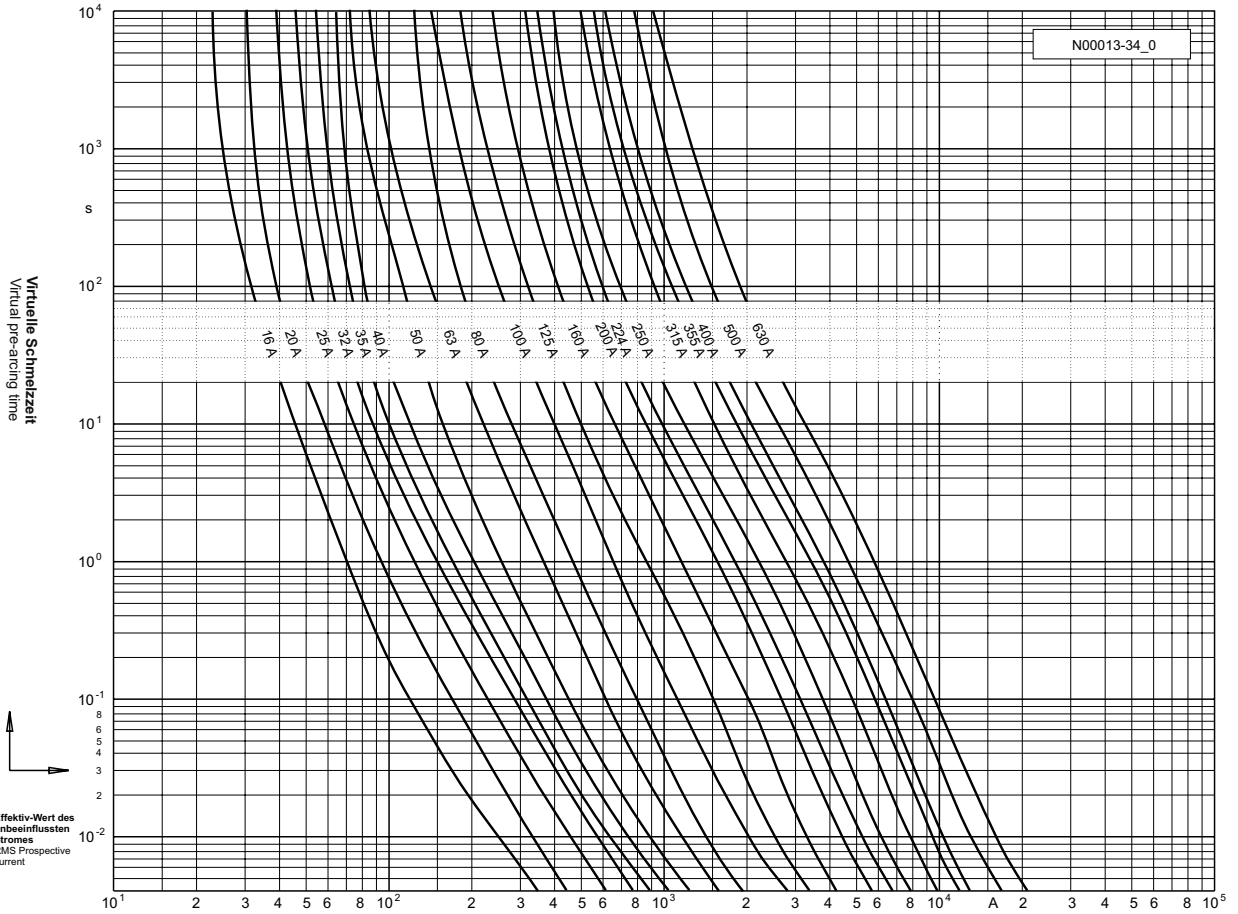
500 V



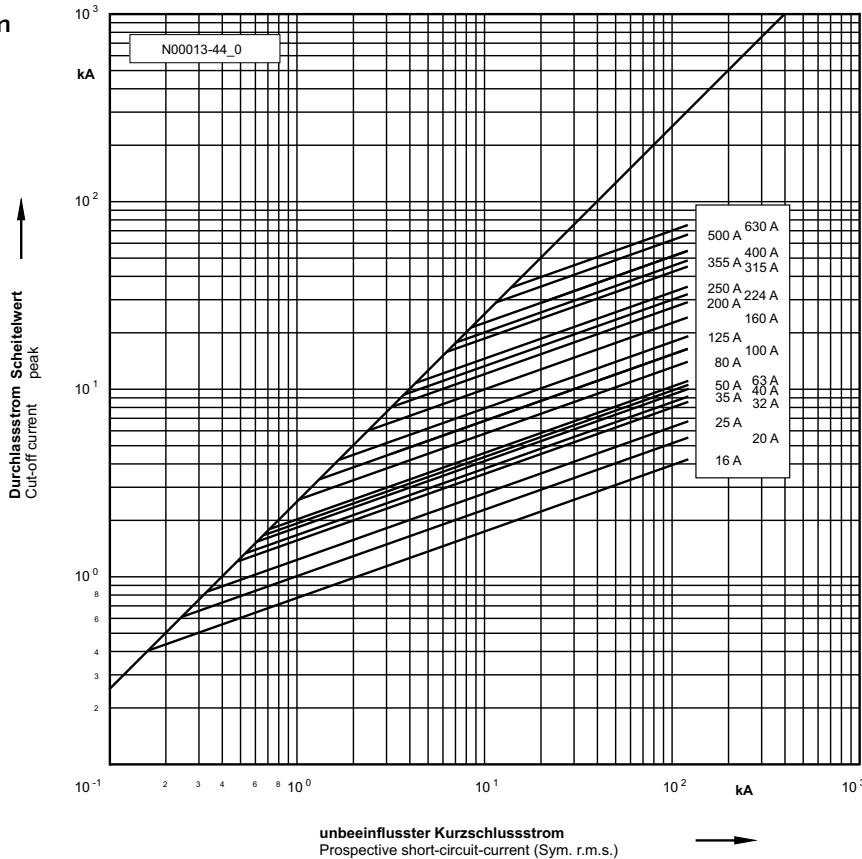
NH 1 / NH 2 / NH 3

gG

Zeit/Strom-Kennlinien
Time-current characteristics



Durchlass-Strom
Cut-off current



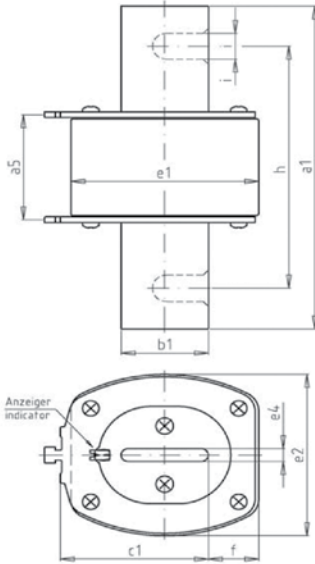
Größe Size	Schaltvermögen Breaking capacity	
	AC	DC
NH 1	550 V 120 kA	440 V 25 kA
NH 2	550 V 120 kA	440 V 25 kA
NH 3	550 V 120 kA	≤ 500 A 400 V 25 kA

unbeeinflusster Kurzschlussstrom
Prospective short-circuit-current (Sym. r.m.s.)

500 V



NH 4 / NH 4a



Spannungsführende Griffflaschen / Non insulated removal tags

Verpackung / Packing 1 Stück / 1 piece

Betriebsklasse / Class
gG

IEC 60269-2
VDE 0636 Teil 2

Bemes- spannung Rated Voltage	Artikel Article	Größe Size	Bemes- sungs- strom Rated Current	Länge Length									
				a ₅	a ₁	b ₁	e ₄	e ₁	e ₂	f	c ₁	h	i
V			I _n / A	mm	mm	mm	mm	mm	mm	mm	mm	mm	mm
500	20 006 13	NH 4	250 - 1250	65	200	50	8	108	100	28	85	150	16
	20 120 13	NH 4a	400 - 1600	87	200	50	6	108	100	28	85	-	-

Bemessungsstrom Rated Current	Artikel Nr. / Leistungsabgabe Article No. / Power Loss		Gewicht Weight	Bemessungs- ausschaltvermögen Rated Breaking Capacity	Schmelzintegral Pre-Arcing- I ² t-Value	Ausschaltintegral Total I ² t-Value			
	NH 4	NH 4a				@ AC 254 V	@ AC 440 V		
I _n / A	W	W	kg/1	kA	A ² s	A ² s	A ² s		
250	20 006 13.250	18 -	-	2,28	120	240.800	368.000	616.000	
315	20 006 13.315	22 -	-	2,28	120	513.000	716.000	1.164.000	
355	20 006 13.355	24 -	-	2,28	120	616.000	859.000	1.483.000	
400	20 006 13.400	28	20 120 13.400	34	2,28/2,75	120	859.000	1.236.000	2.008.000
500	20 006 13.500	38	20 120 13.500	41	2,28/2,75	120	1.130.000	1.670.000	2.800.000
630	20 006 13.630	49	20 120 13.630	56	2,28/2,75	120	1.950.000	2.980.000	4.840.000
800	20 006 13.800	66	20 120 13.800	70	2,29/2,75	120	3.700.000	5.450.000	8.900.000
1.000	20 006 13.1000	78	20 120 13.1000	83	2,29/2,75	120	5.800.000	8.900.000	14.400.000
1.250	20 006 13.1250	95	20 120 13.1250	104	2,31/2,75	120	11.000.000	16.200.000	27.200.000
1.500	-	-	20 120 13.1500	135	2,90	120	13.200.000	19.400.000	32.600.000
1.600	-	-	20 120 13.1600	152	2,90	120	14.000.000	20.700.000	33.600.000

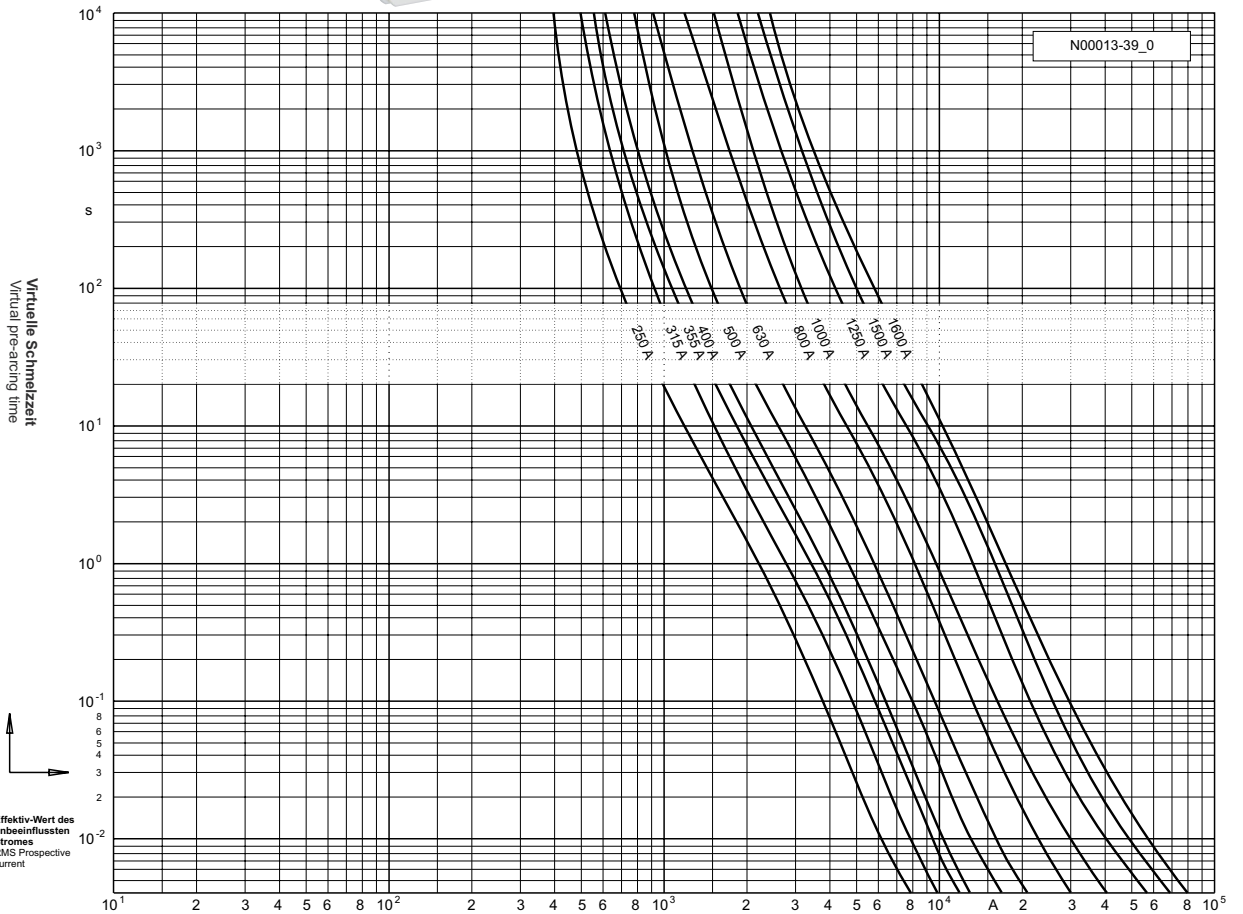
500 V



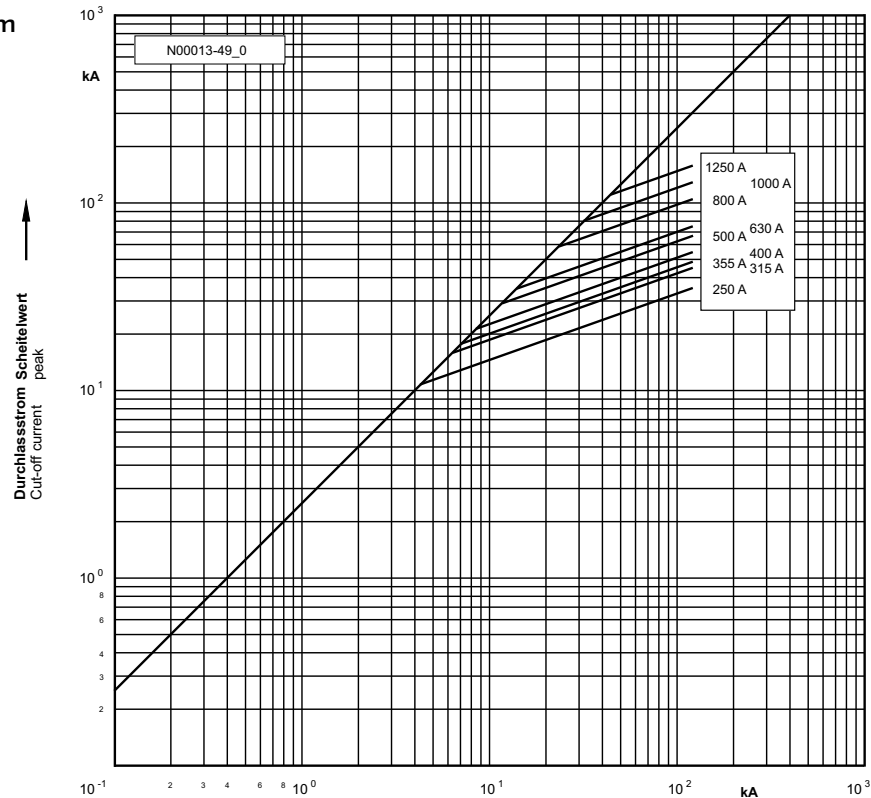
NH 4 / NH 4a

gG

Zeit/Strom-Kennlinien
Time-current characteristics



Durchlass-Strom
Cut-off current



Größe Size	Schaltvermögen Breaking capacity	
	AC	DC
NH 4	550 V ≤ 1250 A 120 kA	220 V 25 kA
NH 4a	550 V ≤ 1250 A 120 kA	440 V 25 kA

unbeeinflusster Kurzschlussstrom
Prospective short-circuit-current (Sym. r.m.s.)

500 V

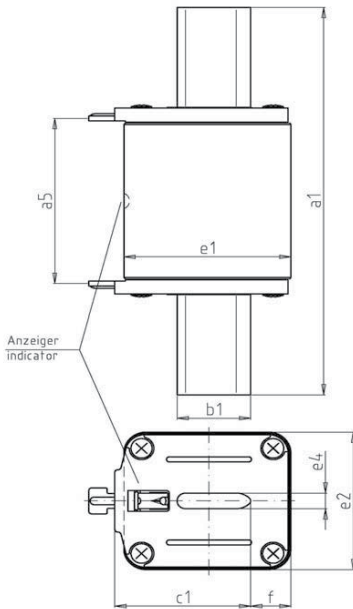


NH 000 / NH 00

ISOMET-Ausführung / ISOMET-Type

Spannungsfreie metallische Griffflaschen / Insulated metal removal tags

Verpackung / Packing 10 Stück / 10 pieces



Betriebsklasse / Class
gG

IEC 60269-2
VDE 0636 Teil 2

Bemes- sungs- spannung Rated Voltage	Artikel Article	Größe Size	Bemes- sungs- strom Rated Current	Länge Length							
				a ₅	a ₁	b ₁	e ₄	e ₁	e ₂	f	c ₁
V			I _n / A	mm	mm	mm	mm	mm	mm	mm	mm
500	20 438 13	NH 000	6 - 100	47	78	15	6	40,5	20,5	7	35
	20 439 13	NH 00	125 - 160	47	78	15	6	46	29,5	13	35

Bemessungsstrom Rated Current	Artikel Nr. / Leistungsabgabe Article No. / Power Loss		Gewicht Weight	Bemessungs- ausschaltvermögen Rated Breaking Capacity	Schmelz- integral Pre-Arcing- I ² t-Value	Ausschaltintegral Total I ² t-Value		
	NH 000	NH 00				@ AC 254 V	@ AC 440 V	
I _n / A	W	W	kg/1	kA	A ² s	A ² s	A ² s	
6	20 438 13.6	1,9 -	-	0,13	120	36	75	130
10	20 438 13.10	2,4 -	-	0,13	120	230	320	560
16	20 438 13.16	3,6 -	-	0,13	120	420	490	810
20	20 438 13.20	2,4 -	-	0,13	120	760	910	1.480
25	20 438 13.25	2,3 -	-	0,13	120	1.440	1.780	2.890
32	20 438 13.32	3,1 -	-	0,13	120	2.600	3.360	5.630
35	20 438 13.35	3,8 -	-	0,13	120	3.100	4.770	7.610
40	20 438 13.40	4,0 -	-	0,13	120	4.700	6.750	11.300
50	20 438 13.50	4,0 -	-	0,13	120	5.900	8.340	13.600
63	20 438 13.63	4,5 -	-	0,13	120	10.300	16.200	26.400
80	20 438 13.80	5,4 -	-	0,13	120	17.300	27.200	45.500
100	20 438 13.100	6,8 -	-	0,13	120	28.900	45.500	88.600
125	-	- 20 439 13.125	9,2	0,19	120	44.400	78.600	127.500
160	-	- 20 439 13.160	11,2	0,19	120	78.500	139.600	226.600

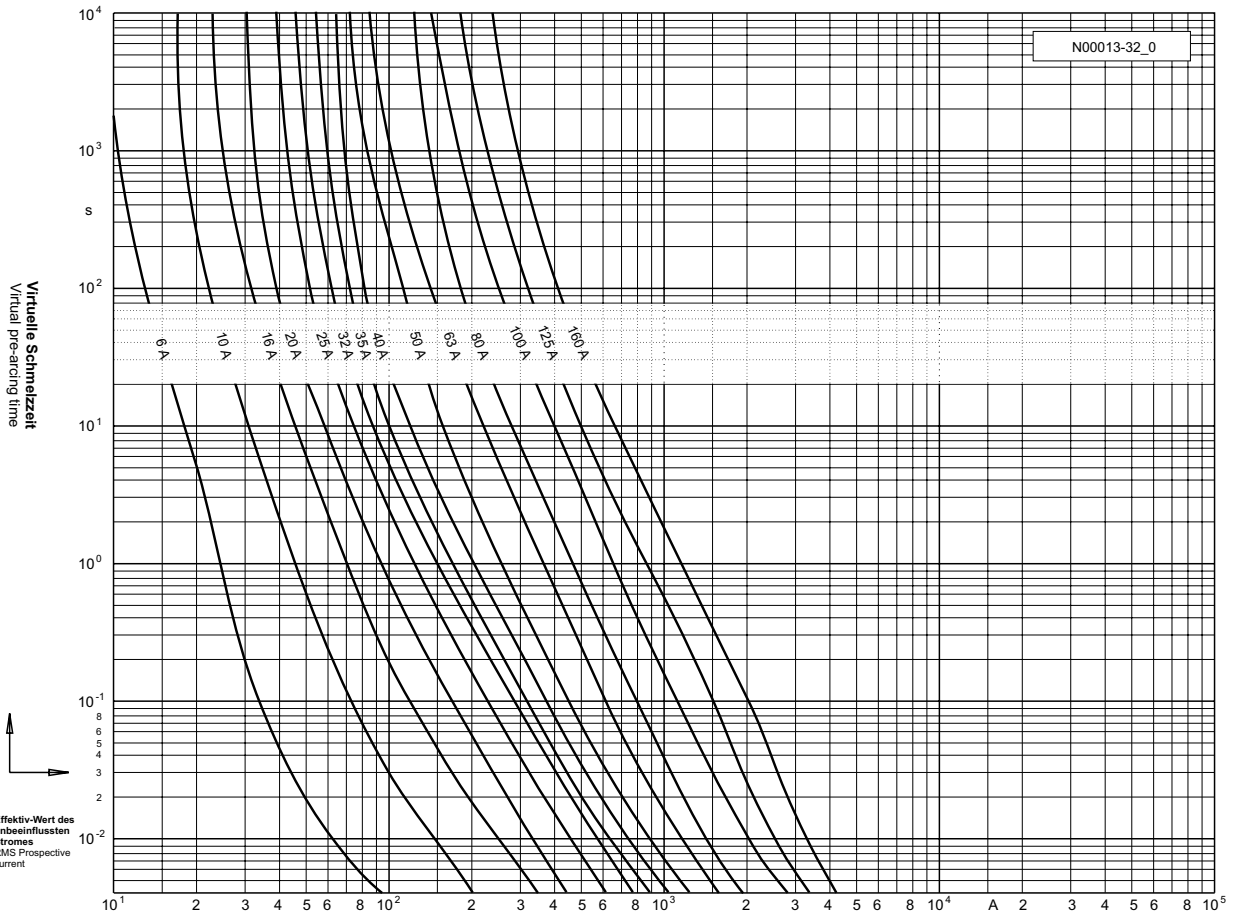
500 V



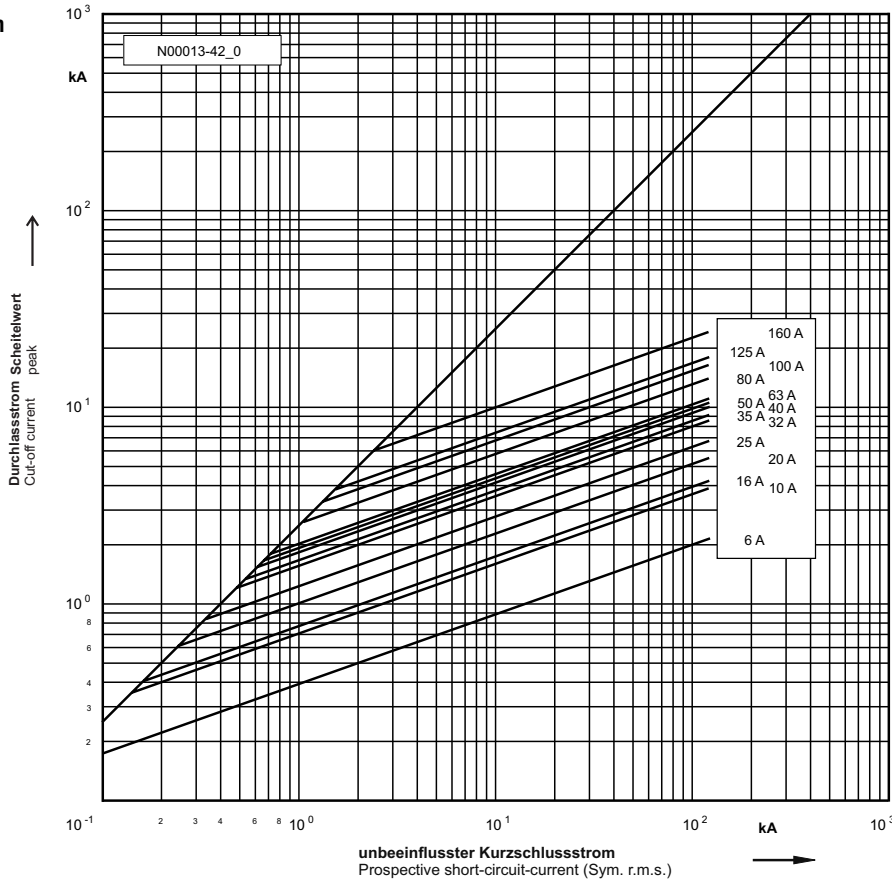
NH 000 / NH 00

gG

Zeit/Strom-Kennlinien
Time-current characteristics



Durchlass-Strom
Cut-off current



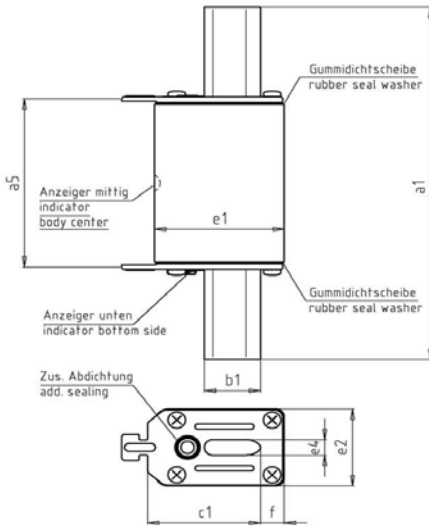
Größe Size	Schaltvermögen Breaking capacity	
	AC	DC
NH 00	550 V 120 kA	220 V 25 kA
NH 0	550 V 120 kA	220 V 25 kA

500 V



NH 00 / NH 0

Wetterfest / Weatherproof



Spannungsführende Griffflaschen / Non insulated removal tags

Verpackung / Packing 3 Stück / 3 pieces

Betriebsklasse / Class
gG

IEC 60269-2
VDE 0636 Teil 2

Bemessungsspannung Rated Voltage	Artikel Article	Größe Size	Bemessungsstrom Rated Current	Länge Length							
				a ₅	a ₁	b ₁	e ₄	e ₁	e ₂	f	c ₁
V			I _n / A	mm	mm	mm	mm	mm	mm	mm	mm
500	20 236 13	NH 00	125 - 160	47	78	15	6	46	29,5	13	35
	20 237 13	NH 0	16 - 160	65	125	15	6	46	29,5	13	35

Bemessungsstrom Rated Current	Artikel Nr. / Leistungsabgabe Article No. / Power Loss				Gewicht Weight	Bemessungs- ausschaltvermögen Rated Breaking Capacity	Schmelz- integral Pre-Arcing- I ² t-Value	Ausschaltintegral Total I ² t-Value	
	NH 00		NH 0					@ AC 254 V	@ AC 440 V
I _n / A		W		W	kg/1	kA	A ² s	A ² s	A ² s
16	-	-	20 237 13.16	4,2	0,19	120	420	490	810
20	-	-	20 237 13.20	2,7	0,19	120	760	910	1.480
25	-	-	20 237 13.25	3,1	0,19	120	1.440	1.780	2.890
32	-	-	20 237 13.32	3,5	0,19	120	2.600	3.360	5.630
35	-	-	20 237 13.35	3,9	0,19	120	3.100	4.770	7.610
40	-	-	20 237 13.40	4,3	0,19	120	4.700	6.750	11.300
50	-	-	20 237 13.50	5,1	0,19	120	5.900	8.340	13.600
63	-	-	20 237 13.63	5,8	0,19	120	10.300	16.200	26.400
80	-	-	20 237 13.80	6,5	0,19	120	17.300	27.200	45.500
100	-	-	20 237 13.100	7,8	0,19	120	28.900	45.500	88.600
125	20 236 13.125	9,2	20 237 13.125	10,0	0,19	120	44.400	78.600	127.500
160	20 236 13.160	11,2	20 237 13.160	12,8	0,19	120	78.500	139.600	226.600

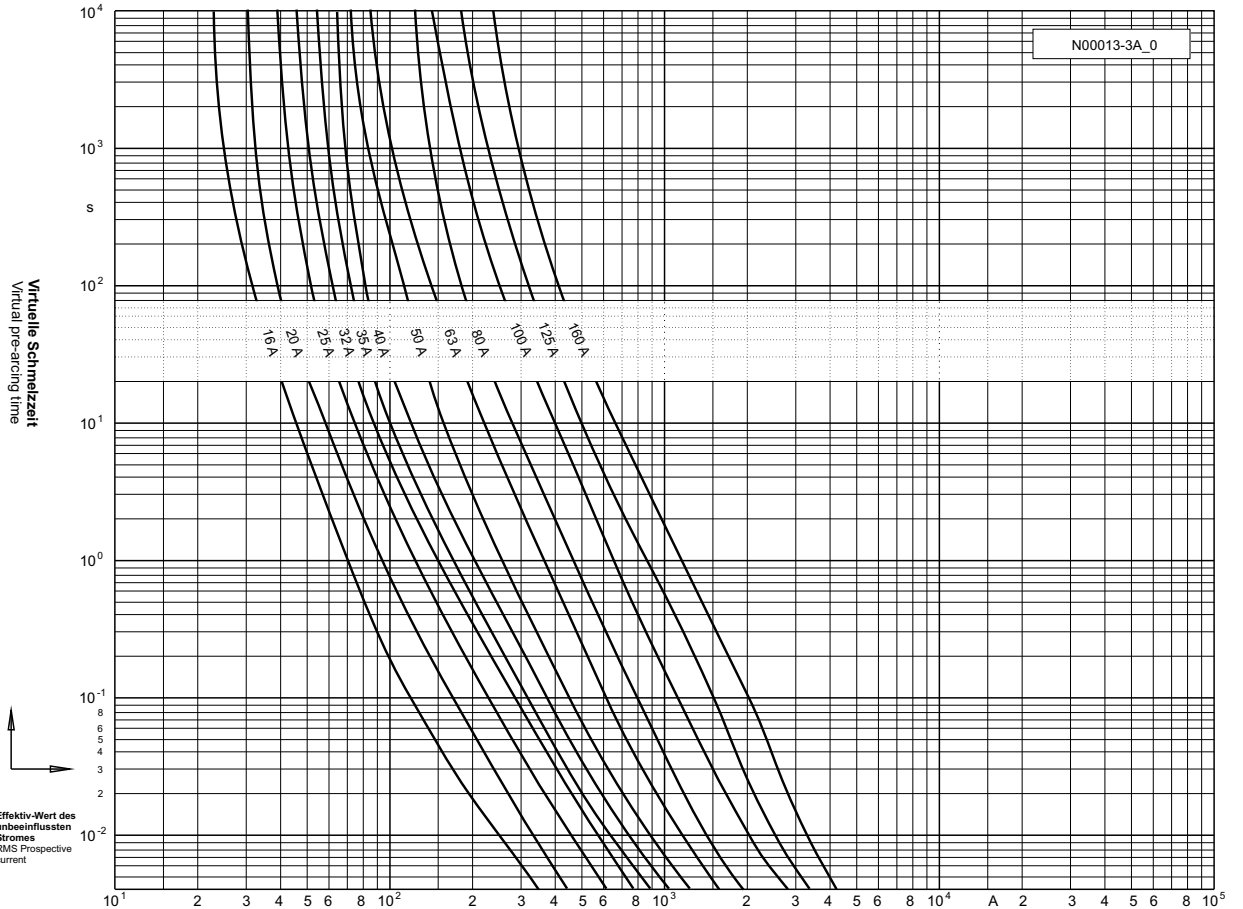
500 V



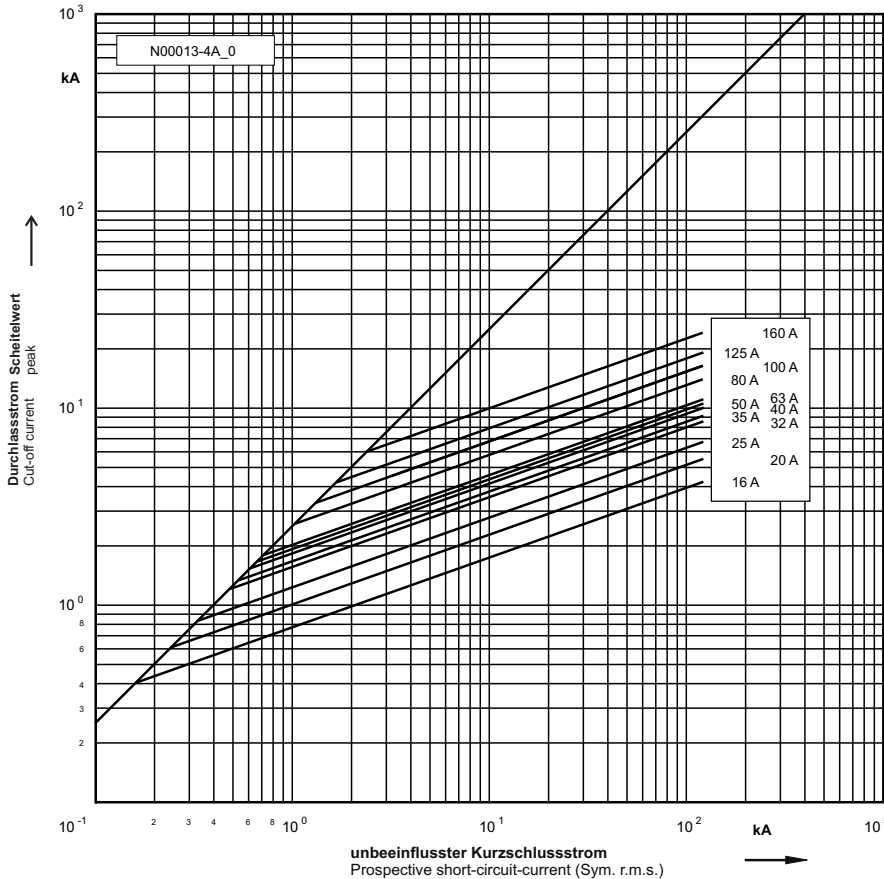
NH 00 / NH 0

gG

Zeit/Strom-
Kennlinien
Time-current
characteristics



Durchlass-Strom
Cut-off current



Größe Size	Schaltvermögen Breaking capacity	
	AC	DC
NH 00	550 V 120 kA	220 V 25 kA
NH 0	550 V 120 kA	440 V 25 kA

500 V

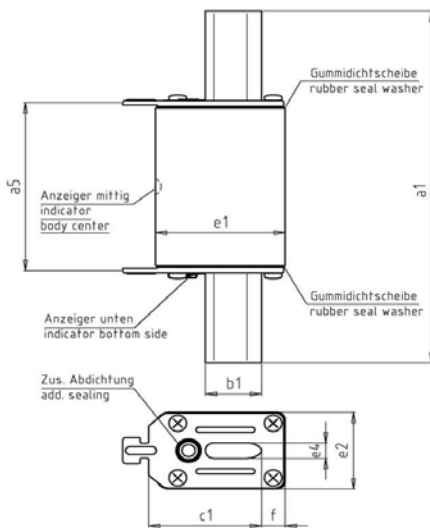


NH 1 / NH 2

Wetterfest / Weatherproof

Spannungsführende Griffflaschen / Non insulated removal tags

Verpackung / Packing 3 Stück / 3 pieces



Betriebsklasse / Class
gG

IEC 60269-2
VDE 0636 Teil 2

Bemessungs- spannung Rated Voltage	Artikel Article	Größe Size	Bemessungs- strom Rated Current	Länge Length							
				a _s	a ₁	b ₁	e ₄	e ₁	e ₂	f	c ₁
V			I _n / A	mm	mm	mm	mm	mm	mm	mm	mm
500	20 238 13	NH 1	35 - 160	65	135	20	6	46	29,5	8	40
			200 - 250	65	135	20	6	51,5	42	14	40
	20 239 13	NH 2	35 - 160	65	150	20	6	46	29,5	5,5	48
			200 - 250	65	150	20	6	51,5	42	14	48
			315 - 400	65	150	26	6	59	53	14	48

Bemessungsstrom Rated Current	Artikel Nr. / Leistungsabgabe Article No. / Power Loss				Gewicht Weight	Bemessungs- ausschaltvermögen Rated Breaking Capacity	Schmelzintegral Pre-Arcing- i ² t-Value	Ausschaltintegral Total i ² t-Value	
	NH 1		NH 2					@ AC 254 V	@ AC 440 V
I _n / A		W		W	kg/1	kA	A ² s	A ² s	A ² s
35	20 238 13.35	3,9	20 239 13.35	3,9	0,32	120	3.100	4.770	7.610
40	20 238 13.40	4,3	20 239 13.40	4,3	0,32	120	4.700	6.750	11.300
50	20 238 13.50	5,1	20 239 13.50	5,1	0,32	120	5.900	8.340	13.600
63	20 238 13.63	5,8	20 239 13.63	5,8	0,32	120	10.300	16.200	26.400
80	20 238 13.80	6,5	20 239 13.80	6,5	0,32	120	17.300	27.200	45.500
100	20 238 13.100	7,8	20 239 13.100	7,8	0,32	120	28.900	45.500	88.600
125	20 238 13.125	10,0	20 239 13.125	10,0	0,32	120	44.400	78.600	127.500
160	20 238 13.160	12,8	20 239 13.160	12,8	0,32	120	78.500	139.600	226.600
200	20 238 13.200	15,0	20 239 13.200	15,5	0,69	120	157.600	248.200	390.900
224	20 238 13.224	16,2	20 239 13.224	16,4	0,69	120	194.800	297.600	483.400
250	20 238 13.250	17,9	20 239 13.250	18,0	0,69	120	240.800	368.000	616.000
315	-	-	20 239 13.315	23,0	0,69	120	513.000	716.000	1.164.000
355	-	-	20 239 13.355	30,0	0,69	120	616.000	859.000	1.483.000
400	-	-	20 239 13.400	32,0	0,69	120	859.000	1.236.000	2.008.000

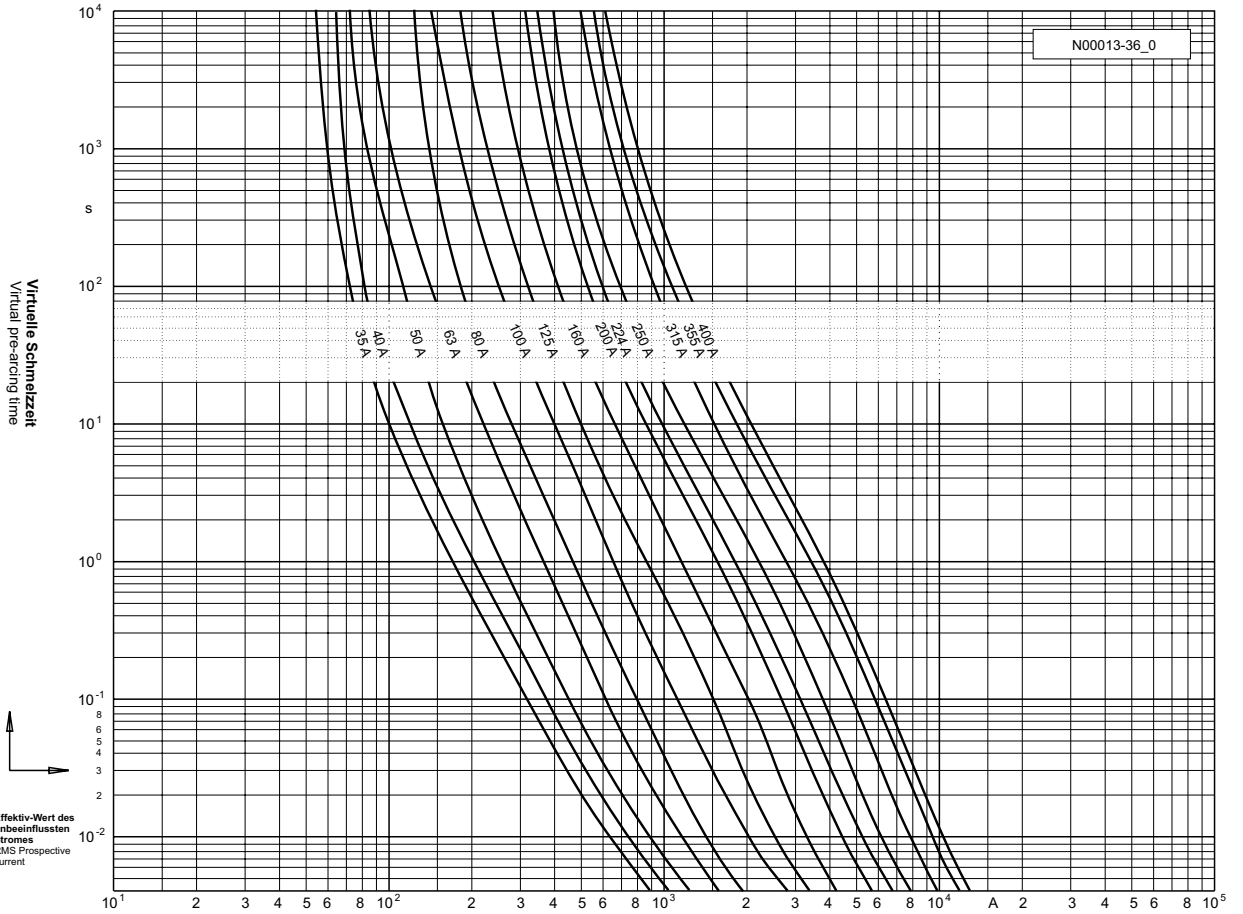
500 V



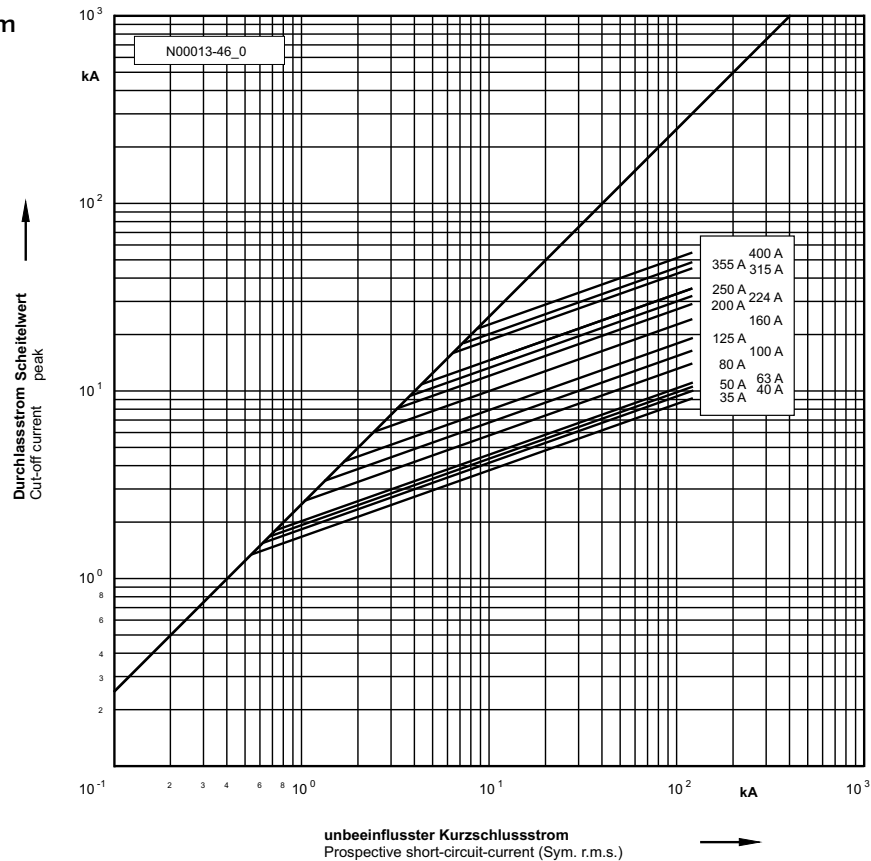
NH 1 / NH 2

gG

Zeit/Strom-
Kennlinien
Time-current
characteristics



Durchlass-Strom
Cut-off current

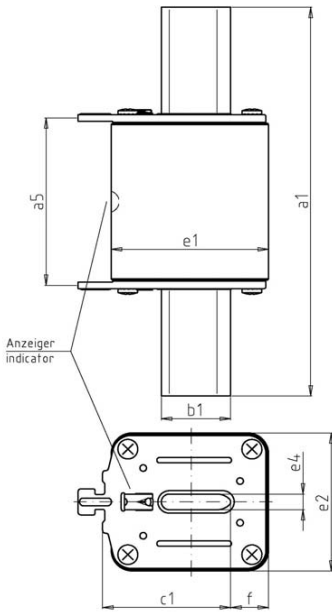


unbeeinflusster Kurzschlussstrom
Prospective short-circuit-current (Sym. r.m.s.)

500 V



NH 00 / NH 0



Spannungsführende Griffflaschen / Non insulated removal tags

Verpackung / Packing 3 Stück / 3 pieces

Betriebsklasse / Class
gB

VDE 0636 Teil 2011

Bemessungsspannung Rated Voltage	Artikel Article	Größe Size	Bemessungsstrom Rated Current	Länge Length							
				a ₅	a ₁	b ₁	e ₄	e ₁	e ₂	f	c ₁
V			I _n / A	mm	mm	mm	mm	mm	mm	mm	mm
500	20 001 03	NH 00	10 - 125	48	78	15	6	42	28	10	35
	20 002 03	NH 0	10 - 160	65	125	15	6	42	28	10	35

Bemessungsstrom Rated Current	Artikel Nr. / Leistungsabgabe Article No. / Power Loss				Gewicht Weight	Bemessungs- ausschaltvermögen Rated Breaking Capacity	Schmelzintegral Pre-Arcing-i ² t-Value	Ausschaltintegral Total i ² t-Value @ AC 500 V
	NH 00		NH 0					
I _n / A		W		W	kg/1	kA	A ² s	A ² s
10	20 001 03.10	1,6	20 002 03.10	2,2	0,17/0,24	120	32	130
16	20 001 03.16	2,2	20 002 03.16	3,1	0,17/0,24	120	80	320
20	20 001 03.20	2,7	20 002 03.20	3,8	0,17/0,24	120	140	570
25	20 001 03.25	3,0	20 002 03.25	4,5	0,17/0,24	120	250	1.000
35	20 001 03.35	3,4	20 002 03.35	6,0	0,17/0,24	120	290	1.100
50	20 001 03.50	5,3	20 002 03.50	8,0	0,17/0,24	120	580	2.300
63	20 001 03.63	6,4	20 002 03.63	8,8	0,17/0,24	120	1.100	4.400
80	20 001 03.80	8,2	20 002 03.80	12	0,17/0,24	120	1.700	6.800
100	20 001 03.100	10,0	20 002 03.100	14	0,17/0,25	120	3.300	13.000
125	20 001 03.125	10,3	20 002 03.125	16	0,18/0,25	120	5.600	22.000
160	-	-	20 002 03.160	21	0,25	120	9.000	36.000

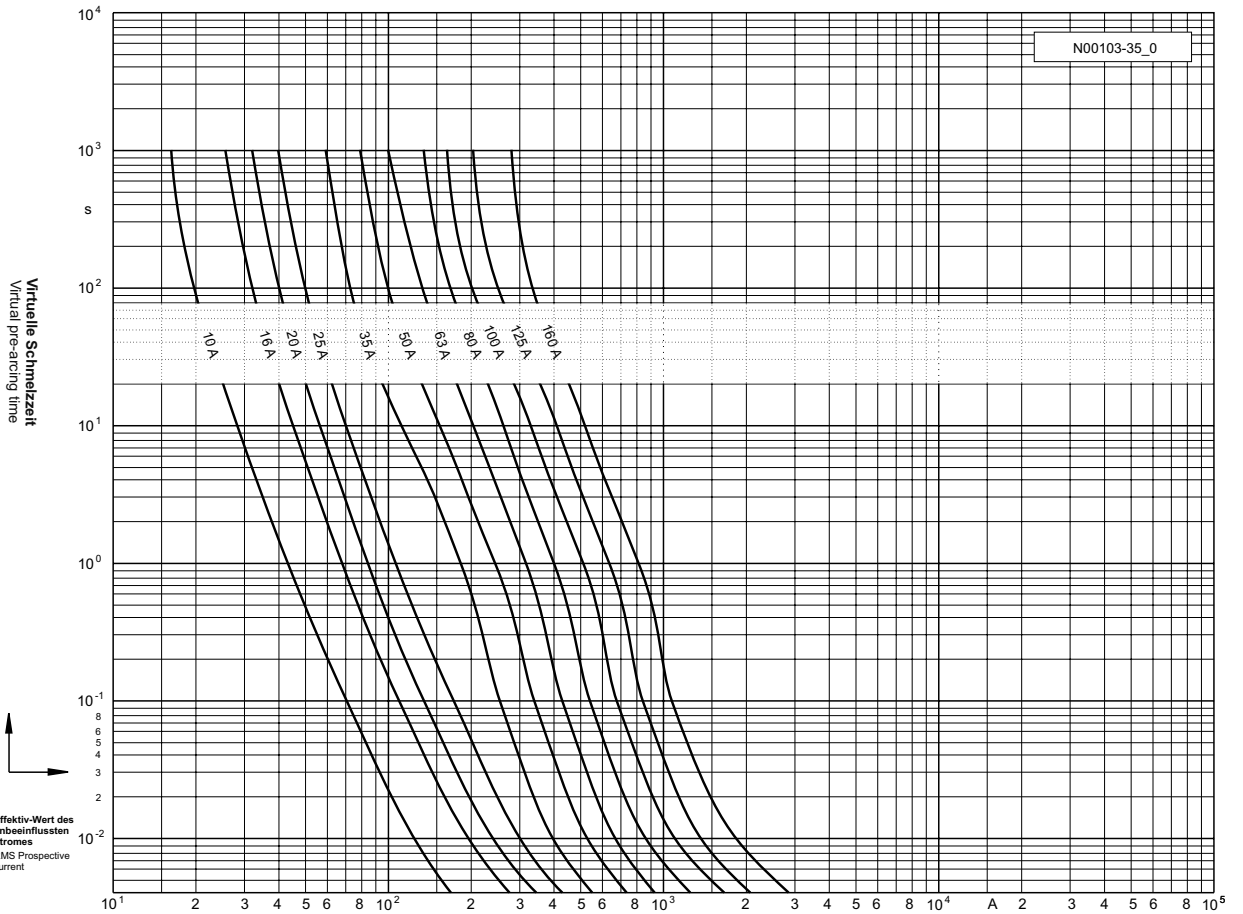
500 V



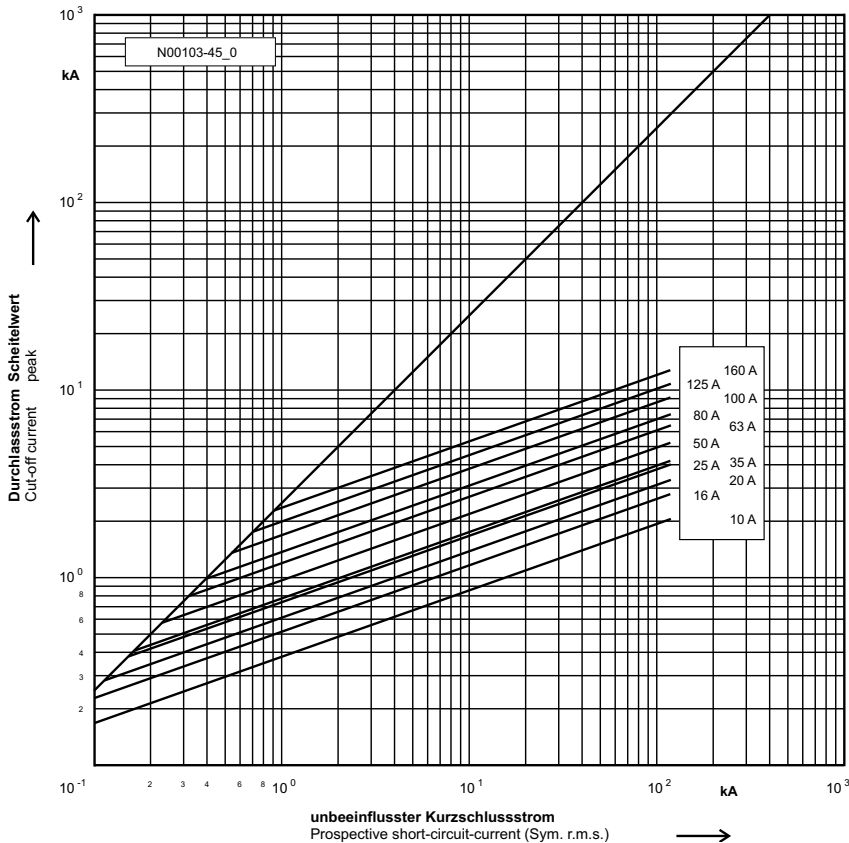
NH 00 / NH 0

gB

Zeit/Strom-
Kennlinien
Time-current
characteristics



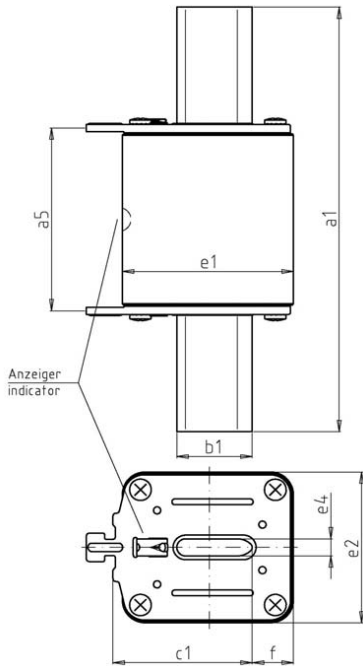
Durchlass-Strom
Cut-off current



500 V



NH 1 / NH 2 / NH 3



Spannungsführende Griffflaschen / Non insulated removal tags
Verpackung / Packing 3 Stück / 3 pieces

Betriebsklasse / Class gB	VDE 0636 Teil 2011
-------------------------------------	--------------------

Bemessungs- spannung Rated Voltage	Artikel Article	Größe Size	Bemessungs- strom Rated Current	Länge Length							
				a ₅	a ₁	b ₁	e ₄	e ₁	e ₂	f	c ₁
V			I _n / A	mm	mm	mm	mm	mm	mm	mm	mm
500	20 003 03	NH 1	20 - 250	65	135	20	6	49	40	12	40
	20 004 03	NH 2	35 - 400	65	150	26	6	60	53	14	48
	20 005 03	NH 3	100 - 400	65	150	26	6	70	53	14	60
500 - 630			65	150	32	6	70	65	14	60	

Bemessungs- strom Rated Current	Artikel Nr. / Leistungsabgabe Article No. / Power Loss						Gewicht Weight	Bemessungs- ausschaltvermögen Rated Breaking Capacity	Schmelz- integral Pre-Arcing- i ² t-Value	Ausschaltintegral Total i ² t-Value @ AC 500 V
	NH 1		NH 2		NH 3					
I _n / A		W		W		W	kg/1	kA	A ² s	A ² s
20	20 003 03.20	3,8	-	-	-	-	0,39	120	140	570
25	20 003 03.25	4,5	-	-	-	-	0,39	120	250	1.000
35	20 003 03.35	6,0	20 004 03.35	6,0	-	-	0,39/0,60	120	290	1.100
50	20 003 03.50	8,0	20 004 03.50	8,0	-	-	0,39/0,60	120	580	2.300
63	20 003 03.63	8,8	20 004 03.63	8,8	-	-	0,39/0,60	120	1.100	4.400
80	20 003 03.80	12	20 004 03.80	12	-	-	0,39/0,60	120	1.700	6.800
100	20 003 03.100	14	20 004 03.100	14	20 005 03.100	14	0,39/0,61/0,88	120	3.300	13.000
125	20 003 03.125	16	20 004 03.125	16	20 005 03.125	16	0,39/0,61/0,88	120	5.600	22.000
160	20 003 03.160	21	20 004 03.160	21	20 005 03.160	21	0,39/0,61/0,88	120	9.000	36.000
200	20 003 03.200	25	20 004 03.200	25	20 005 03.200	25	0,39/0,62/0,88	120	16.000	64.000
250	20 003 03.250	30	20 004 03.250	30	20 005 03.250	30	0,39/0,62/0,88	120	34.000	133.000
315	-	-	20 004 03.315	36	20 005 03.315	36	0,62/0,88	120	46.000	181.000
355	-	-	20 004 03.355	41	20 005 03.355	41	0,62/0,88	120	75.000	299.000
400	-	-	20 004 03.400	45	20 005 03.400	45	0,63/0,88	120	92.000	369.000
500	-	-	-	-	20 005 03.500	58	0,88	120	117.000	467.000
630	-	-	-	-	20 005 03.630	68	0,88	120	208.000	830.000

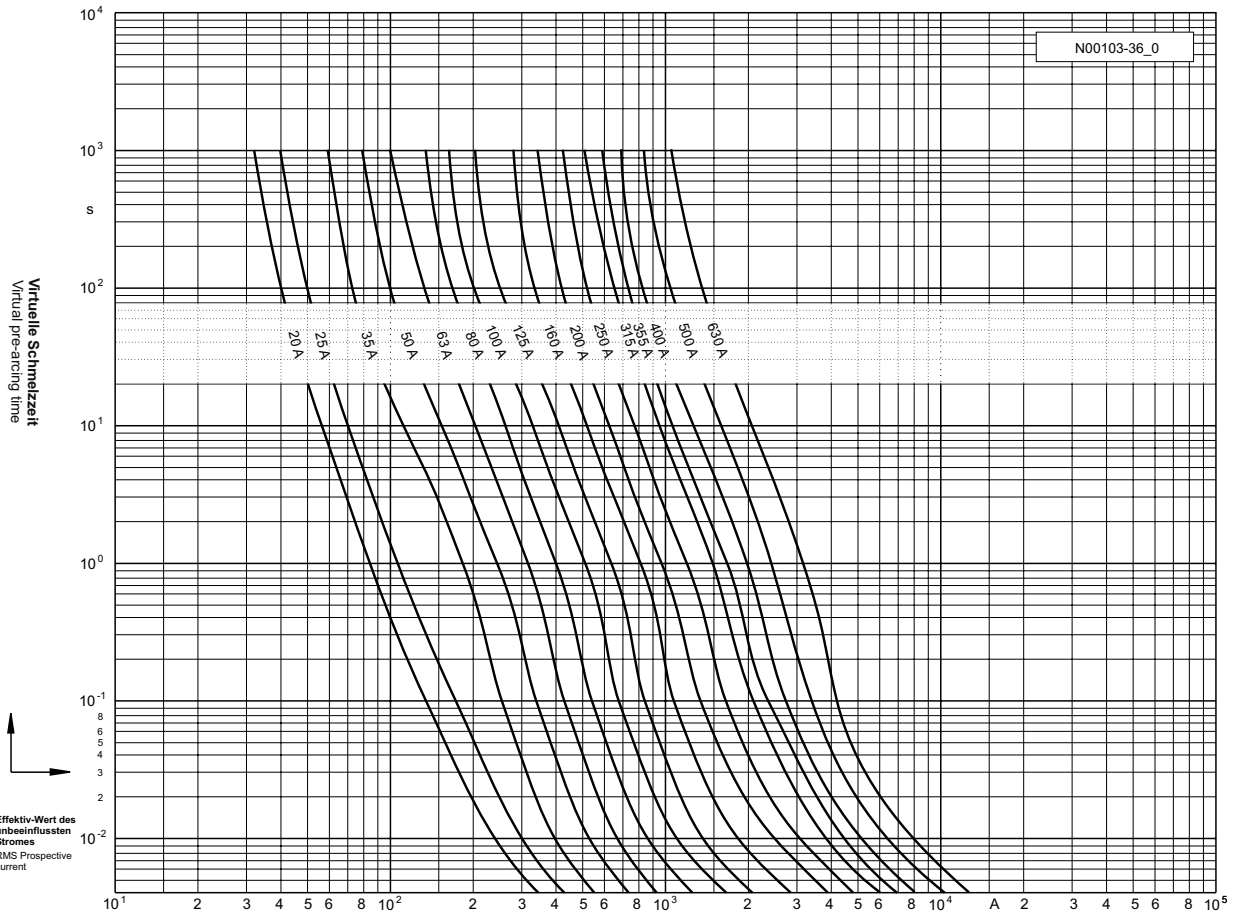
500 V



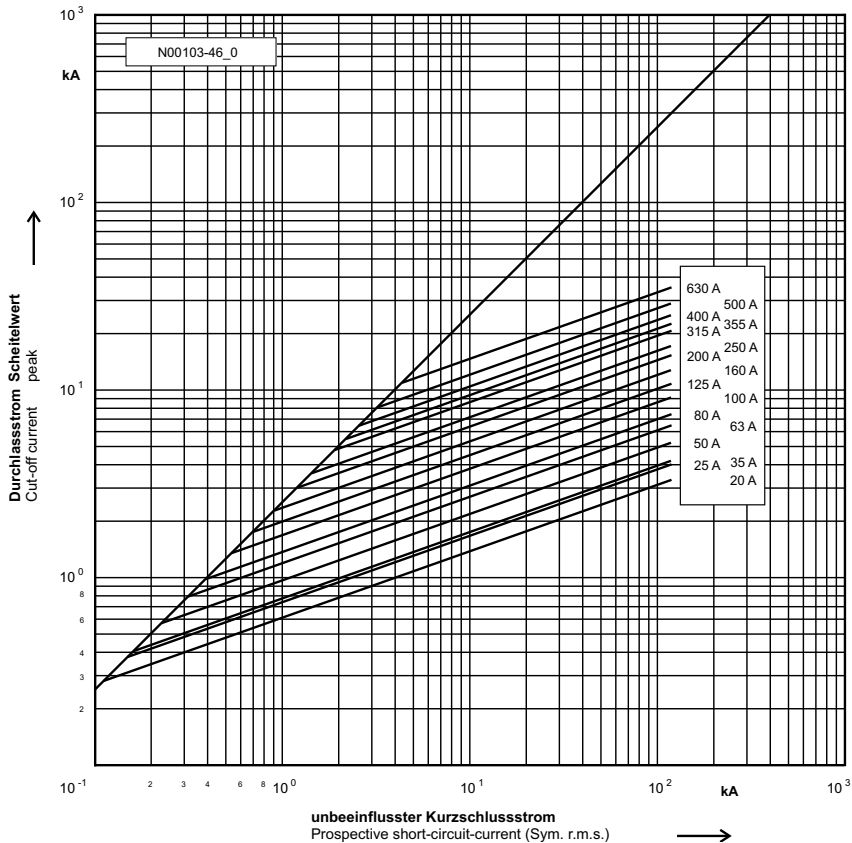
NH 1 / NH 2 / NH 3

gB

Zeit/Strom-
Kennlinien
Time-current
characteristics



Durchlass-Strom
Cut-off current



500 V



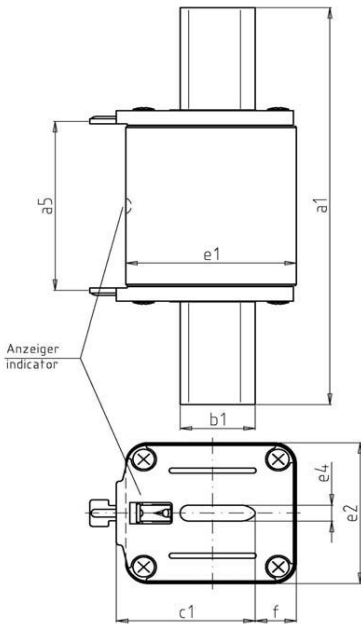
NH 1 / NH 2 / NH 3

ISOMET-Ausführung / ISOMET-Type

Spannungsfreie metallische Griffflaschen / Insulated metal removal tags
Verpackung / Packing 3 Stück / 3 pieces

Betriebsklasse / Class
gG

IEC 60269-2
VDE 0636 Teil 2



Bemes- sungs- spannung Rated Voltage	Artikel Article	Größe Size	Bemes- sungs- strom Rated Current	Länge Length							
				a ₅	a ₁	b ₁	e ₄	e ₁	e ₂	f	c ₁
V			I _n / A	mm	mm	mm	mm	mm	mm	mm	mm
500	20 441 13	NH 1	16 - 160	65	135	20	6	46	29,5	8	40
			200 - 250	65	135	20	6	51,5	42	14	40
	20 442 13	NH 2	35 - 160	65	150	20	6	46	29,5	6	48
			200 - 250	65	150	20	6	51,5	42	14	48
	20 443 13	NH 3	315 - 400	65	150	26	6	59	53	14	48
			500 - 630	65	150	32	6	73,5	65	17	60

Bemessungs- strom Rated Current	Artikel Nr. / Leistungsabgabe Article No. / Power Loss						Gewicht Weight	Bemessungs- ausschaltvermögen Rated Breaking Capacity	Schmelz- integral Pre-Arcing- I ² t-Value	Ausschaltintegral Total I ² t-Value	
	NH 1		NH 2		NH 3					@ AC 254 V	@ AC 440 V
I _n / A		W		W		W	kg/1	kA	A ² s	A ² s	A ² s
16	20 441 13.16	4,2	-	-	-	-	0,30	120	420	490	810
20	20 441 13.20	2,7	-	-	-	-	0,30	120	760	910	1.480
25	20 441 13.25	3,1	-	-	-	-	0,30	120	1.440	1.780	2.890
32	20 441 13.32	3,5	-	-	-	-	0,30	120	2.600	3.360	5.630
35	20 441 13.35	3,9	20 442 13.35	3,9	-	-	0,30/0,34	120	3.100	4.770	7.610
40	20 441 13.40	4,3	20 442 13.40	4,3	-	-	0,30/0,34	120	4.700	6.750	11.300
50	20 441 13.50	5,1	20 442 13.50	5,1	-	-	0,30/0,34	120	5.900	8.340	13.600
63	20 441 13.63	5,8	20 442 13.63	5,8	-	-	0,30/0,34	120	10.300	16.200	26.400
80	20 441 13.80	6,5	20 442 13.80	6,5	-	-	0,30/0,34	120	17.300	27.200	45.500
100	20 441 13.100	7,8	20 442 13.100	7,8	-	-	0,30/0,34	120	28.900	45.500	88.600
125	20 441 13.125	10,0	20 442 13.125	10,0	-	-	0,30/0,34	120	44.400	78.600	127.500
160	20 441 13.160	12,8	20 442 13.160	12,8	-	-	0,30/0,34	120	78.500	139.600	226.600
200	20 441 13.200	15,0	20 442 13.200	15,5	-	-	0,42/0,46	120	157.600	248.200	390.900
224	20 441 13.224	16,2	20 442 13.224	16,4	-	-	0,42/0,46	120	194.800	297.600	483.400
250	20 441 13.250	17,9	20 442 13.250	18,0	-	-	0,42/0,46	120	240.800	368.000	616.000
315	-	-	20 442 13.315	23,0	-	-	0,65	120	513.000	716.000	1.164.000
355	-	-	20 442 13.355	30,0	-	-	0,65	120	616.000	859.000	1.483.000
400	-	-	20 442 13.400	32,0	-	-	0,65	120	859.000	1.236.000	2.008.000
500	-	-	-	-	20 443 13.500	38	0,97	120	1.130.000	1.670.000	2.800.000
630	-	-	-	-	20 443 13.630	46	0,97	120	1.950.000	2.980.000	4.840.000

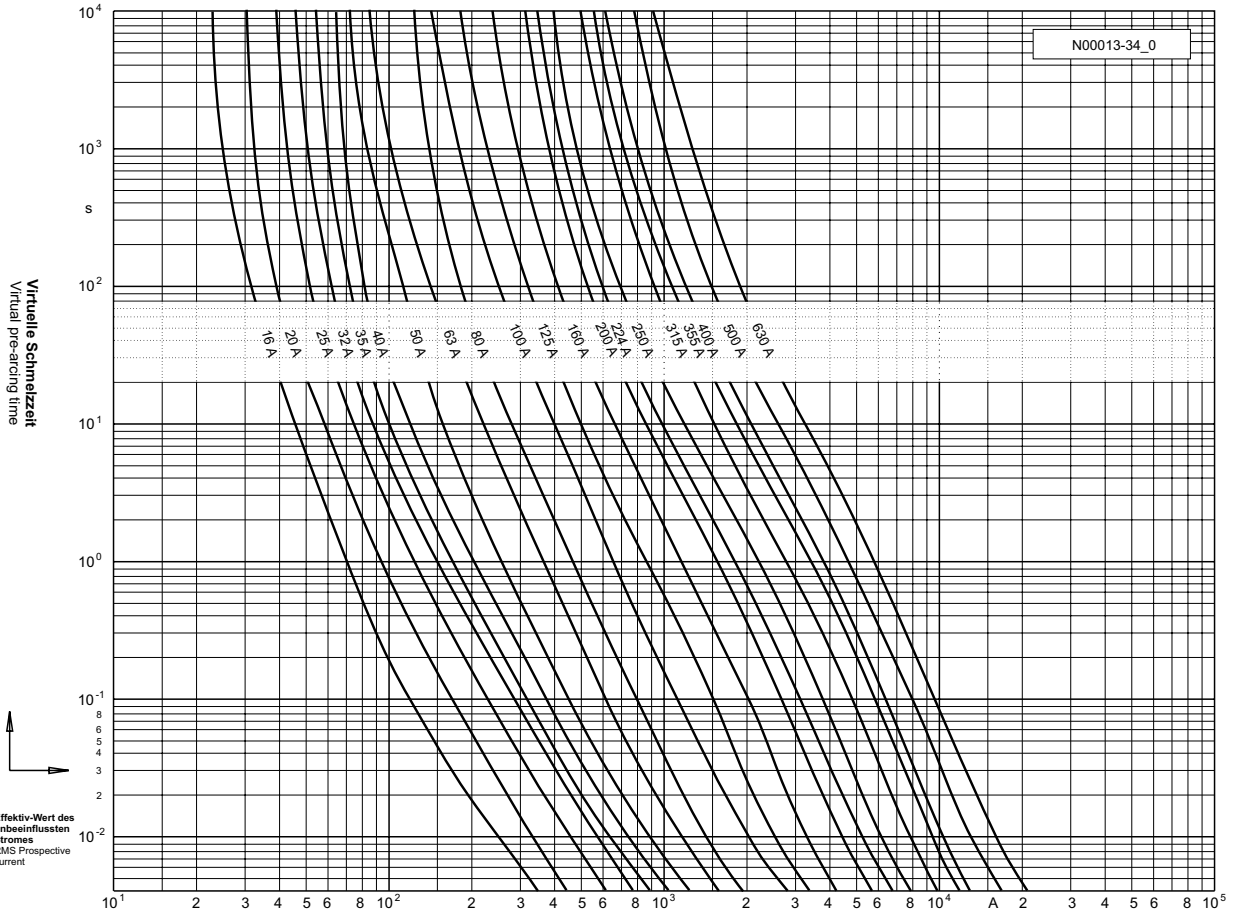
500 V



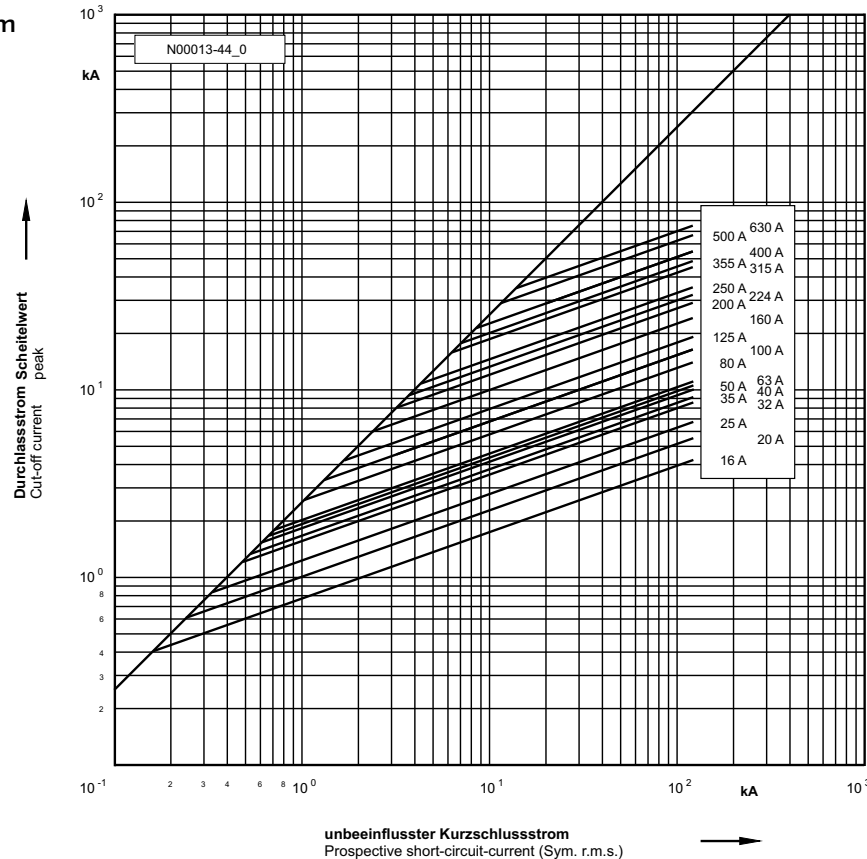
NH 1 / NH 2 / NH 3

gG

Zeit/Strom-
Kennlinien
Time-current
characteristics



Durchlass-Strom
Cut-off current



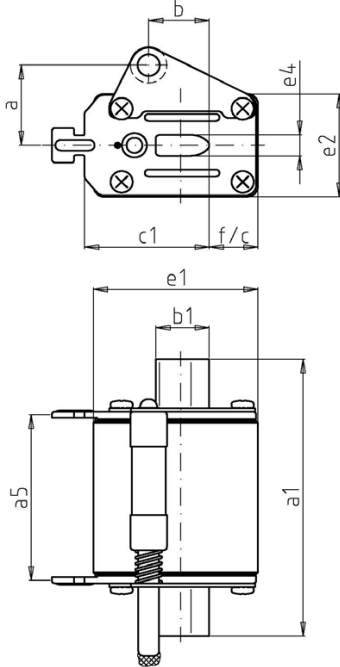
Größe Size	Schaltvermögen Breaking capacity	
	AC	DC
NH 1	550 V 120 kA	440 V 25 kA
NH 2	550 V 120 kA	440 V 25 kA
NH 3	550 V 120 kA	≤ 500 A 400 V 25 kA

unbeeinflusster Kurzschlussstrom
Prospective short-circuit-current (Sym. r.m.s.)

500 V



NH 00



Mit Schlagvorrichtung u. Hilfsschalter / With remote indicator and auxiliary switch
Verpackung / Packing 3 Stück / 3 pieces

Betriebsklasse / Class
gG

IEC 60269-2
VDE 0636 Teil 2

Bemes- sungs- spannung Rated Voltage	Artikel Article	Größe Size	Bemes- sungs- strom Rated Current	Länge Length										Länge Length		
				a ₅	a ₁	b ₁	e ₄	e ₁	e ₂	f	c ₁	h	i	a	b	c
				mm										mm		
V			I _n / A													
500	20 007 13	NH 00	6 - 160	47	78	15	6	46	29,5	13	35	-	-	23	17	10

Bemessungsstrom Rated Current	Artikel Nr. / Leistungsabgabe Article No. / Power Loss		Gewicht Weight	Bemessungs- ausschaltvermögen Rated Breaking Capacity	Schmelzintegral Pre-Arcing-i ² t-Value (ts ≈ 4 ms)	Ausschaltintegral Total i ² t-Value	
	NH 00	W				@ AC 254 V	@ AC 440 V
I _n / A			kg/1	kA	A ² s	A ² s	A ² s
6	20 007 13.6	1,4	0,19	120	36	75	130
10	20 007 13.10	1,2	0,19	120	230	320	560
16	20 007 13.16	1,6	0,19	120	420	490	810
20	20 007 13.20	1,8	0,19	120	760	910	1.480
25	20 007 13.25	2,3	0,19	120	1.440	1.780	2.890
32	20 007 13.32	3,1	0,19	120	2.600	3.360	5.630
35	20 007 13.35	3,8	0,19	120	3.100	4.770	7.610
40	20 007 13.40	4,0	0,19	120	4.700	6.750	11.300
50	20 007 13.50	4,0	0,19	120	5.900	8.340	13.600
63	20 007 13.63	4,5	0,19	120	10.300	16.200	26.400
80	20 007 13.80	5,4	0,24	120	17.300	27.200	45.500
100	20 007 13.100	6,8	0,24	120	28.900	45.500	88.600
125	20 007 13.125	9,2	0,24	120	44.400	78.600	127.500
160	20 007 13.160	11	0,24	120	78.500	139.600	226.600

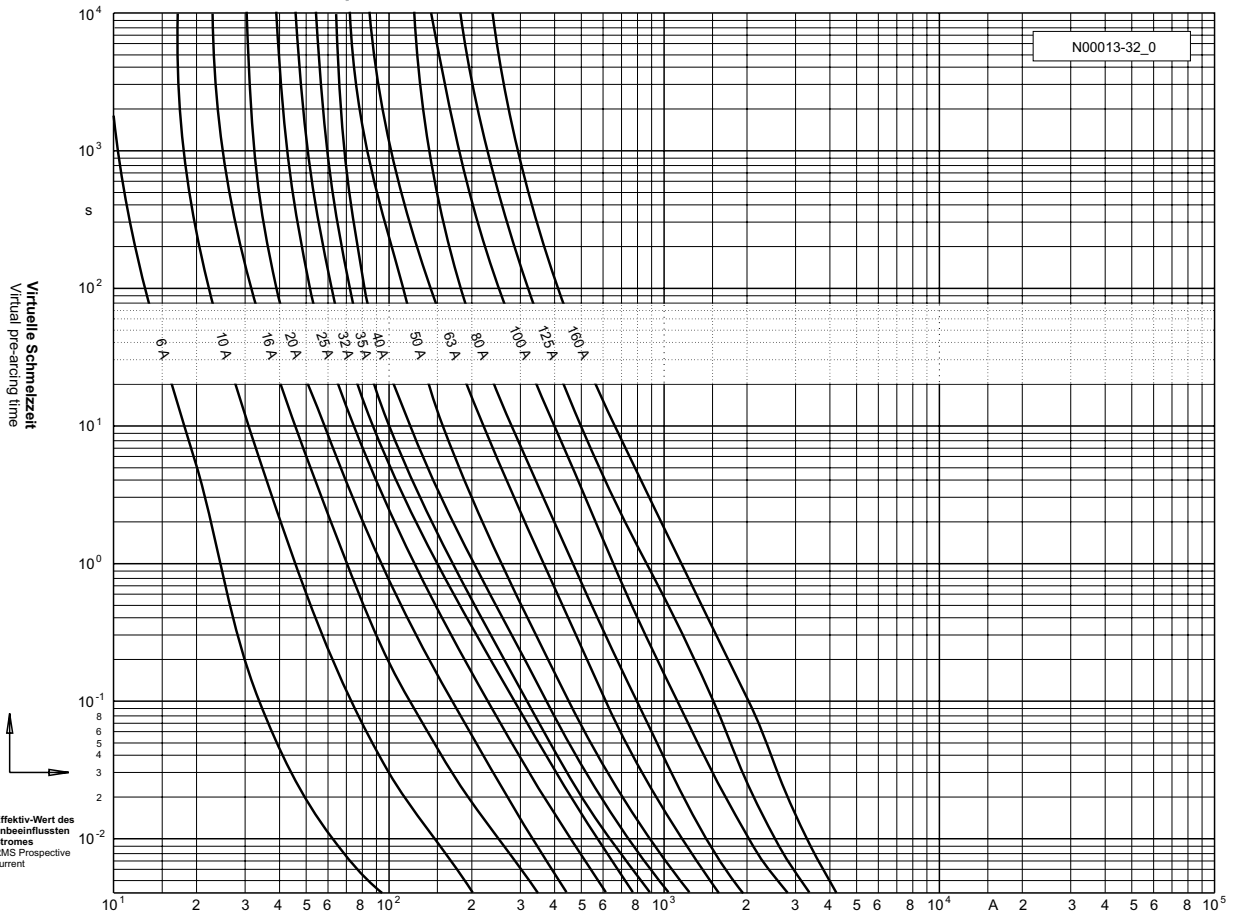
500 V



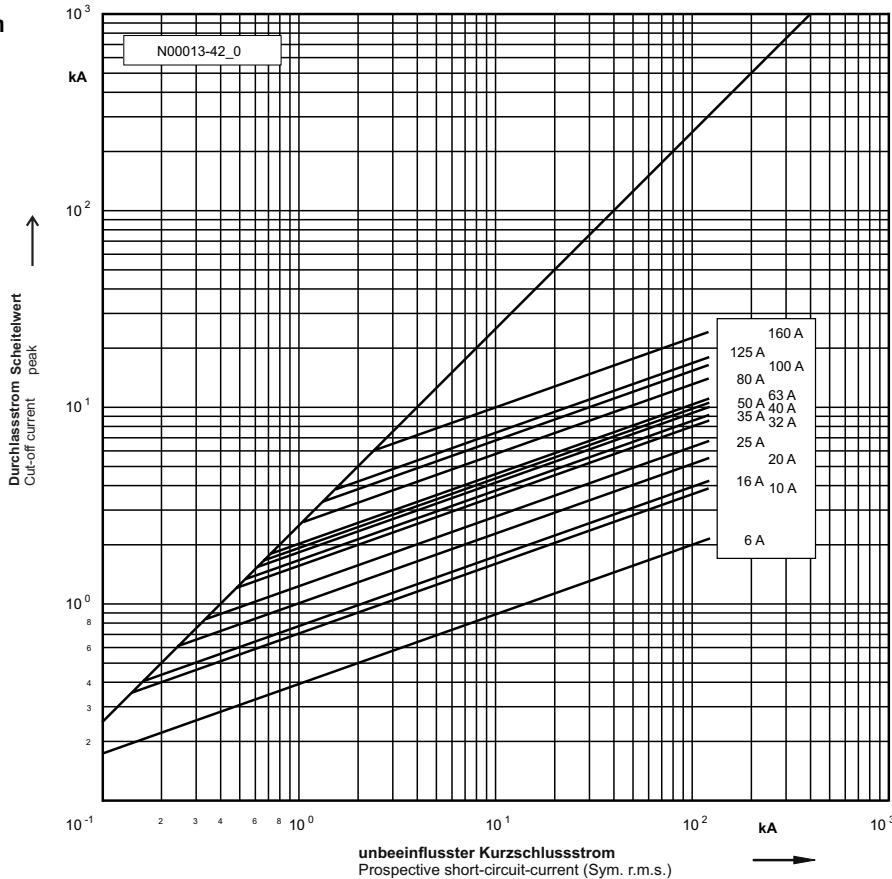
NH 00

gG

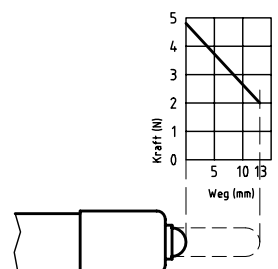
Zeit/Strom-Kennlinien
Time-current characteristics



Durchlass-Strom
Cut-off current



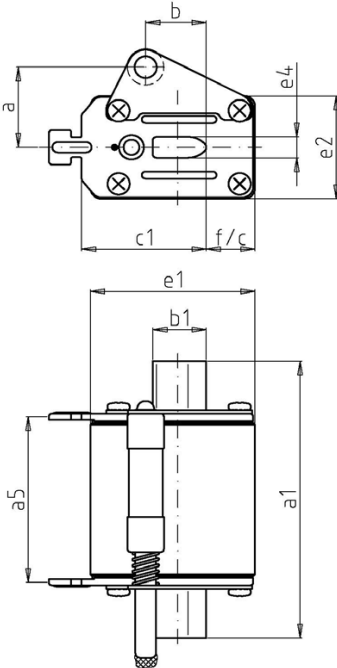
Kraft/Weg Diagramm /
Force-Distance Diagram



500 V



NH 1 / NH 2 / NH 3



Mit Schlagvorrichtung u. Hilfsschalter / With remote indicator and auxiliary switch
Verpackung / Packing 2 Stück / 2 pieces

Betriebsklasse / Class
gG

IEC 60269-2
VDE 0636 Teil 2

Bemes- sungs- spannung Rated Voltage	Artikel Article	Größe Size	Bemes- sungs- strom Rated Current	Länge Length								Länge Length				
				a ₅	a ₁	b ₁	e ₄	e ₁	e ₂	f	c ₁	h	i	a	b	c
				mm											mm	
500	20 009 13	NH 1	16 - 250	65	135	20	6	51,5	42	14	40	-	-	31	24	12
	20 010 13	NH 2	35 - 400	65	150	26	6	59	53	14	48	-	-	41	28	14
	20 011 13	NH 3	100 - 630	65	150	32	6	73,5	65	17	60	-	-	44	37	14

Bemessungs- strom Rated Current	Artikel Nr. / Leistungsabgabe Article No. / Power Loss						Gewicht Weight	Bemessungs- ausschalt- vermögen Rated Breaking Capacity	Schmelzintegral Pre-Arcing- i ² t-Value (ts ≈ 4 ms)	Ausschaltintegral Total i ² t-Value	
	NH 1		NH 2		NH 3					@ AC 254 V	@ AC 440 V
	I _n / A	W	W	W	W	W				A ² s	A ² s
16	20 009 13.16	4,2	-	-	-	-	0,41	120	420	490	810
20	20 009 13.20	2,7	-	-	-	-	0,41	120	760	910	1.480
25	20 009 13.25	3,1	-	-	-	-	0,41	120	1.440	1.780	2.890
32	20 009 13.32	3,5	-	-	-	-	0,41	120	2.600	3.360	5.630
35	20 009 13.35	3,9	20 010 13.35	3,9	-	-	0,41/0,65	120	3.100	4.770	7.610
40	20 009 13.40	4,3	20 010 13.40	4,3	-	-	0,41/0,65	120	4.700	6.750	11.300
50	20 009 13.50	5,1	20 010 13.50	5,1	-	-	0,41/0,65	120	5.900	8.340	13.600
63	20 009 13.63	5,8	20 010 13.63	5,8	-	-	0,41/0,65	120	10.300	16.200	26.400
80	20 009 13.80	6,5	20 010 13.80	6,5	-	-	0,41/0,65	120	17.300	27.200	45.500
100	20 009 13.100	7,8	20 010 13.100	7,8	20 011 13.100	7,8	0,41/0,65/0,92	120	28.900	45.500	88.600
125	20 009 13.125	10,0	20 010 13.125	10,0	20 011 13.125	10,0	0,41/0,65/0,92	120	44.400	78.600	127.500
160	20 009 13.160	12,8	20 010 13.160	12,8	20 011 13.160	12,8	0,41/0,65/0,92	120	78.500	139.600	226.600
200	20 009 13.200	15,0	20 010 13.200	15,5	20 011 13.200	15,5	0,41/0,65/0,92	120	157.600	248.200	390.900
224	20 009 13.224	16,2	20 010 13.224	16,4	20 011 13.224	16,4	0,41/0,65/0,92	120	194.800	297.600	483.400
250	20 009 13.250	17,9	20 010 13.250	18,0	20 011 13.250	18,0	0,41/0,65/0,92	120	240.800	368.000	616.000
315	-	-	20 010 13.315	23,0	20 011 13.315	23,0	0,65/0,92	120	513.000	716.000	1.164.000
355	-	-	20 010 13.355	30,0	20 011 13.355	30,0	0,66/0,92	120	616.000	859.000	1.483.000
400	-	-	20 010 13.400	32,0	20 011 13.400	32,0	0,66/0,92	120	859.000	1.236.000	2.008.000
500	-	-	-	-	20 011 13.500	38,0	0,92	120	1.130.000	1.670.000	2.800.000
630	-	-	-	-	20 011 13.630	46,0	0,92	120	1.950.000	2.980.000	4.840.000

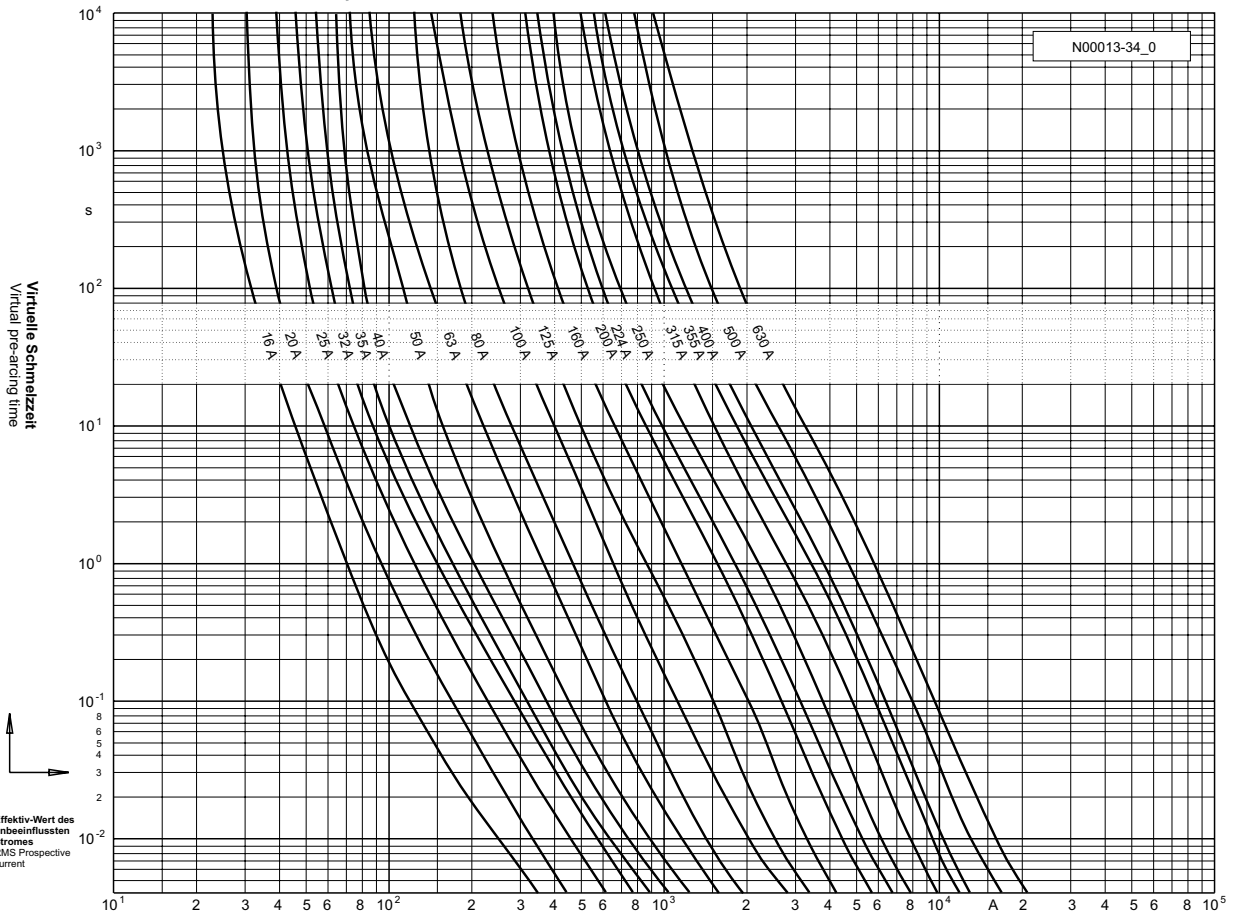
500 V



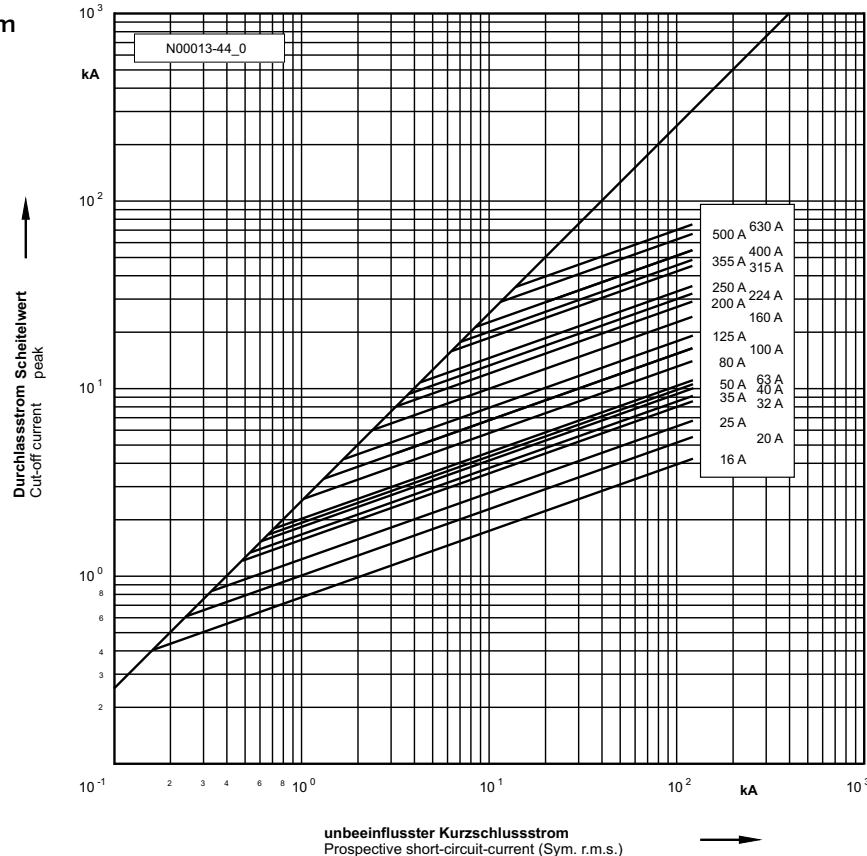
NH 1 / NH 2 / NH 3

gG

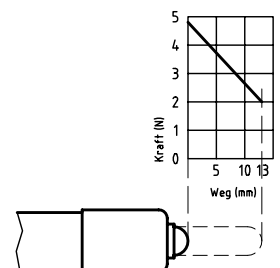
Zeit/Strom-
Kennlinien
Time-current
characteristics



Durchlass-Strom
Cut-off current



Kraft/Weg Diagramm /
Force-Distance Diagram

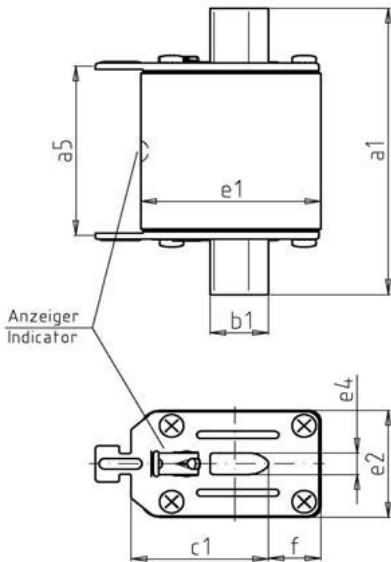


unbeeinflusster Kurzschlussstrom
Prospective short-circuit-current (Sym. r.m.s.)

690 V



NH 000 / NH 00



Spannungsführende Griffflaschen / Non insulated removal tags

Verpackung / Packing 3 Stück / 3 pieces

Betriebsklasse / Class
gG

IEC 60269-2
VDE 0636 Teil 2

Bemes- sungs- spannung Rated Voltage	Artikel Article	Größe Size	Bemes- sungs- strom Rated Current	Länge Length										
				a ₅	a ₁	b ₁	e ₄	e ₁	e ₂	f	c ₁	h	i	
V			I _n / A	mm	mm	mm	mm	mm	mm	mm	mm	mm	mm	mm
690	20 477 13	NH 000	6 - 50	47	78	15	6	40,5	20,5	7	35	-	-	
	20 209 13	NH 00	63 - 125	47	78	15	6	46	29,5	13	35	-	-	

Bemessungsstrom Rated Current	Artikel Nr. / Leistungsabgabe Article No. / Power Loss		Gewicht Weight	Bemessungs- ausschalt- vermögen Rated Breaking Capacity	Schmelzintegral Pre-Arcing- i ² t-Value	Ausschaltintegral Total i ² t-Value			
	NH 000	NH 00				@ AC 254 V	@ AC 440 V	@ AC 690 V	
I _n / A	W	W	kg/1	kA	A ² s	A ² s	A ² s	A ² s	
6	20 477 13.6	2,0 -	-	0,13	120	36	75	130	150
10	20 477 13.10	2,4 -	-	0,13	120	230	260	400	520
16	20 477 13.16	4,1 -	-	0,13	120	420	490	810	900
20	20 477 13.20	2,35 -	-	0,13	120	760	910	1.400	1.600
25	20 477 13.25	2,75 -	-	0,13	120	1.440	1.700	3.200	3.000
32	20 477 13.32	3,6 -	-	0,13	120	2.600	3.300	6.200	6.000
35	20 477 13.35	4,0 -	-	0,13	120	3.100	4.500	8.400	8.500
40	20 477 13.40	4,4 -	-	0,13	120	4.700	6.500	11.000	12.500
50	20 477 13.50	5,0 -	-	0,13	120	5.900	8.300	12.000	15.000
63	20 477 13.63	6,1 -	-	0,21	120	10.300	12.500	17.000	21.600
80	-	- 20 209 13.80	6,3	0,21	120	17.300	22.000	31.000	40.000
100	-	- 20 209 13.100	8,1	0,21	120	28.900	40.000	60.000	75.000
125	-	- 20 209 13.125	10,5	0,21	120	44.400	59.000	85.000	120.000
160	-	- 20 209 13.160	13,5	0,21	120	78.500	120.000	180.000	240.000

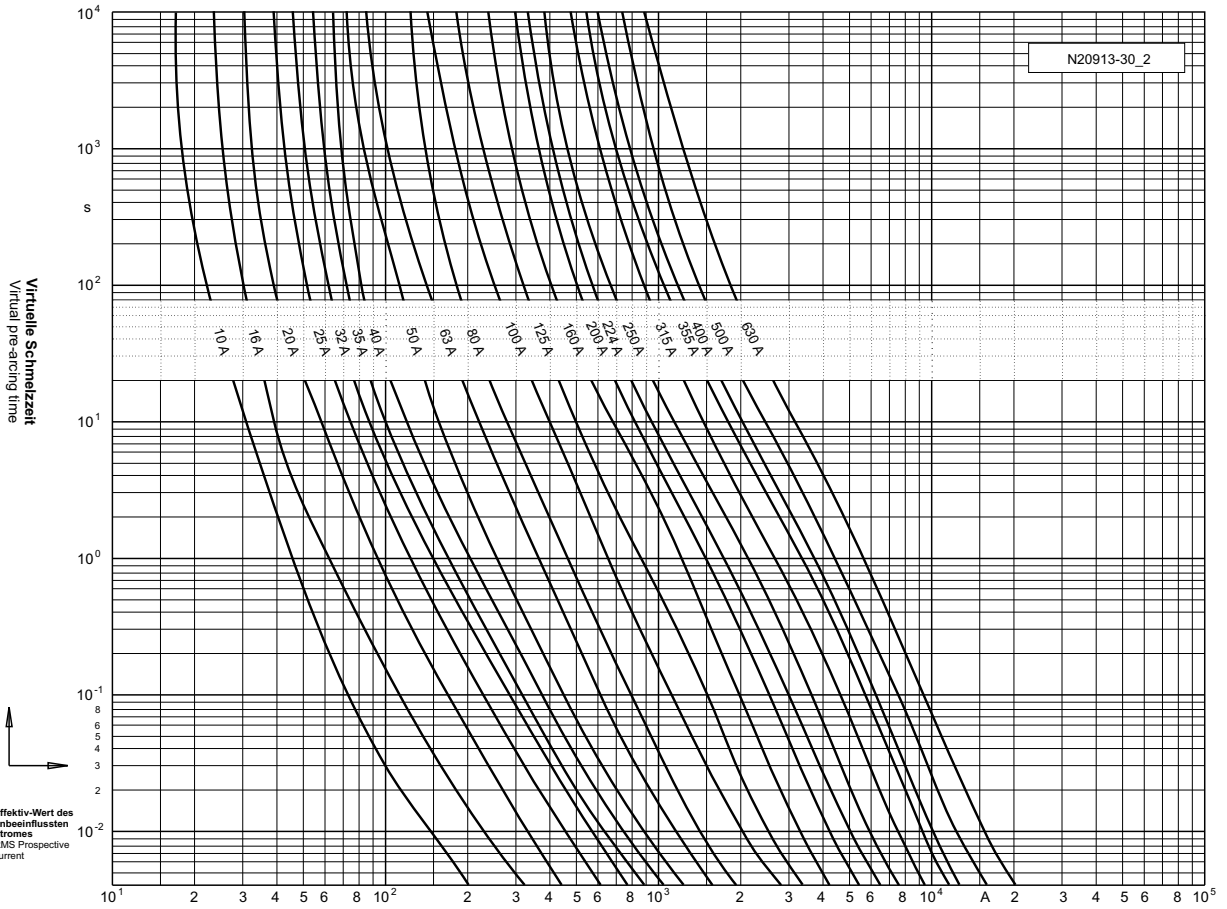
690 V



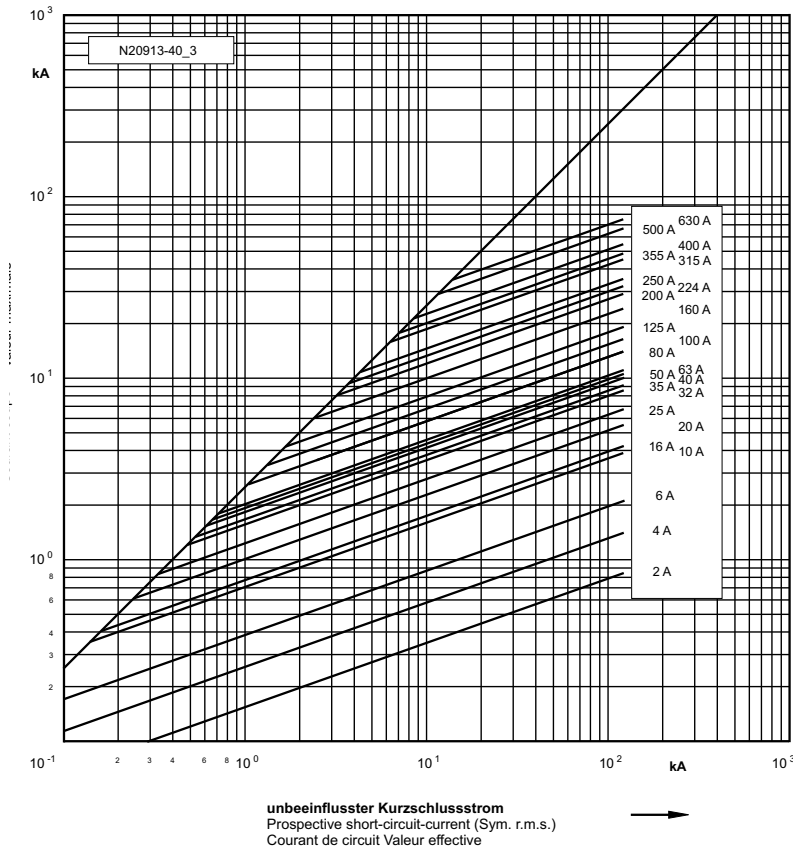
NH 000 / NH 00

gG

Zeit/Strom-Kennlinien
Time-current characteristics



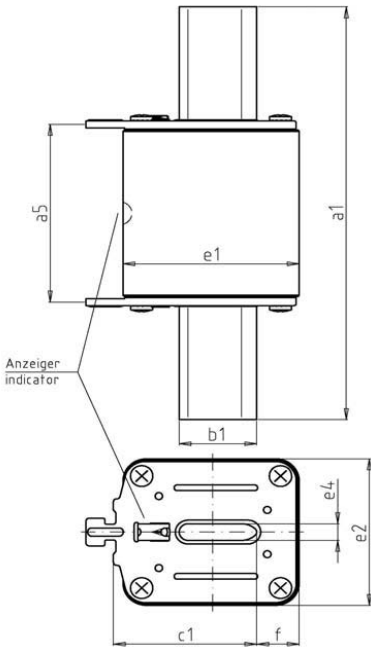
Durchlass-Strom
Cut-off current



690 V



NH 1 / NH 2 / NH 3



Spannungsführende Griffflaschen / Non insulated removal tags

Verpackung / Packing 3 Stück / 3 pieces

Betriebsklasse / Class gG	IEC 60269-2 VDE 0636 Teil 2
-------------------------------------	--------------------------------

Bemes- sungs- spannung Rated Voltage	Artikel Article	Größe Size	Bemes- sungs- strom Rated Current	Länge Length									
				a ₅	a ₁	b ₁	e ₄	e ₁	e ₂	f	c ₁	h	i
690	20 211 13	NH 1	16 - 250	65	135	20	6	51,5	42	14	40	-	-
	20 212 13	NH 2	25 - 250	65	150	20	6	51,5	42	14	48	-	-
			315 - 400	65	150	26	6	59	53	14	48	-	-
			125 - 315	65	150	26	6	59	53	14	60	-	-
	20 213 13	NH 3	355 - 425	65	150	32	6	73,5	65	17	60	-	-
			500 - 630	65	150	32	6	73	73	16	60	-	-

Bemessungs- strom Rated Current	Artikel Nr. / Leistungsabgabe Article No. / Power Loss						Gewicht Weight	Bemessungs- ausschalt- vermögen Rated Breaking Capacity	Schmelz- integral Pre- Arcing- i ² t-Value	Ausschaltintegral Total i ² t-Value			
	NH 1		NH 2		NH 3					@ AC 254 V	@ AC 440 V	@ AC 690 V	
I _n / A		W		W		W	kg/1	kA	A ² s	A ² s	A ² s	A ² s	
16	20 211 13.16	4,2	-	-	-	-	0,46	120	420	490	810	920	
20	20 211 13.20	2,7	-	-	-	-	0,46	120	760	910	1.480	1.670	
25	20 211 13.25	3,1	20 212 13.25	2,8	-	-	0,46	120	1.440	1.780	3.270	3.270	
32	20 211 13.32	3,8	20 212 13.32	3,8	-	-	0,46	120	2.600	3.360	6.360	6.360	
35	20 211 13.35	4,2	20 212 13.35	4,2	-	-	0,46/0,65	120	3.100	4.770	8.600	8.600	
40	20 211 13.40	4,7	20 212 13.40	4,7	-	-	0,46/0,65	120	4.700	6.750	11.300	12.800	
50	20 211 13.50	5,5	20 212 13.50	5,5	-	-	0,46/0,65	120	5.900	8.340	13.600	15.300	
63	20 211 13.63	6,3	20 212 13.63	6,3	-	-	0,46/0,65	120	10.300	16.200	26.400	30.700	
80	20 211 13.80	7,3	20 212 13.80	7,3	-	-	0,46/0,65	120	17.300	27.200	45.500	51.400	
100	20 211 13.100	8,6	20 212 13.100	8,6	-	-	0,46/0,65	120	28.900	45.500	88.600	97.000	
125	20 211 13.125	11,0	20 212 13.125	11,0	20 213 13.125	11,0	0,46/0,65	120	44.400	78.600	127.500	157.600	
160	20 211 13.160	14,0	20 212 13.160	14,0	20 213 13.160	14,0	0,46/0,65	120	78.500	120.000	180.000	240.000	
200	20 211 13.200	16,5	20 212 13.200	16,5	20 213 13.200	16,5	0,46/0,65	120	157.600	170.000	270.000	350.000	
224	20 211 13.224	18,2	20 212 13.224	18,1	20 213 13.224	18,1	0,46/0,65	120	194.800	230.000	350.000	470.000	
250	20 211 13.250	20,1	20 212 13.250	20,2	20 213 13.250	20,2	0,46/0,65	120	240.800	340.000	510.000	650.000	
315	-	-	20 212 13.315	24,1	20 213 13.315	24	0,71/1,10	120	513.000	600.000	900.000	1.200.000	
355	-	-	20 212 13.355	28,6	20 213 13.355	28,5	0,71/1,10	120	616.000	750.000	1.200.000	1.600.000	
400	-	-	20 212 13.400	32,0	20 213 13.400	31,8	0,71/1,10	120	819.000	900.000	1.400.000	1.900.000	
425	-	-	-	-	20 213 13.425	36,0	0,71/1,10	120	962.000	1.000.000	1.600.000	2.100.000	
500	-	-	-	-	20 213 13.500	42,0	0,71/1,10	120	1.130.000	1.300.000	1.900.000	2.400.000	
630	-	-	-	-	20 213 13.630	51,0	0,71/1,10	120	1.950.000	2.150.000	3.000.000	4.000.000	

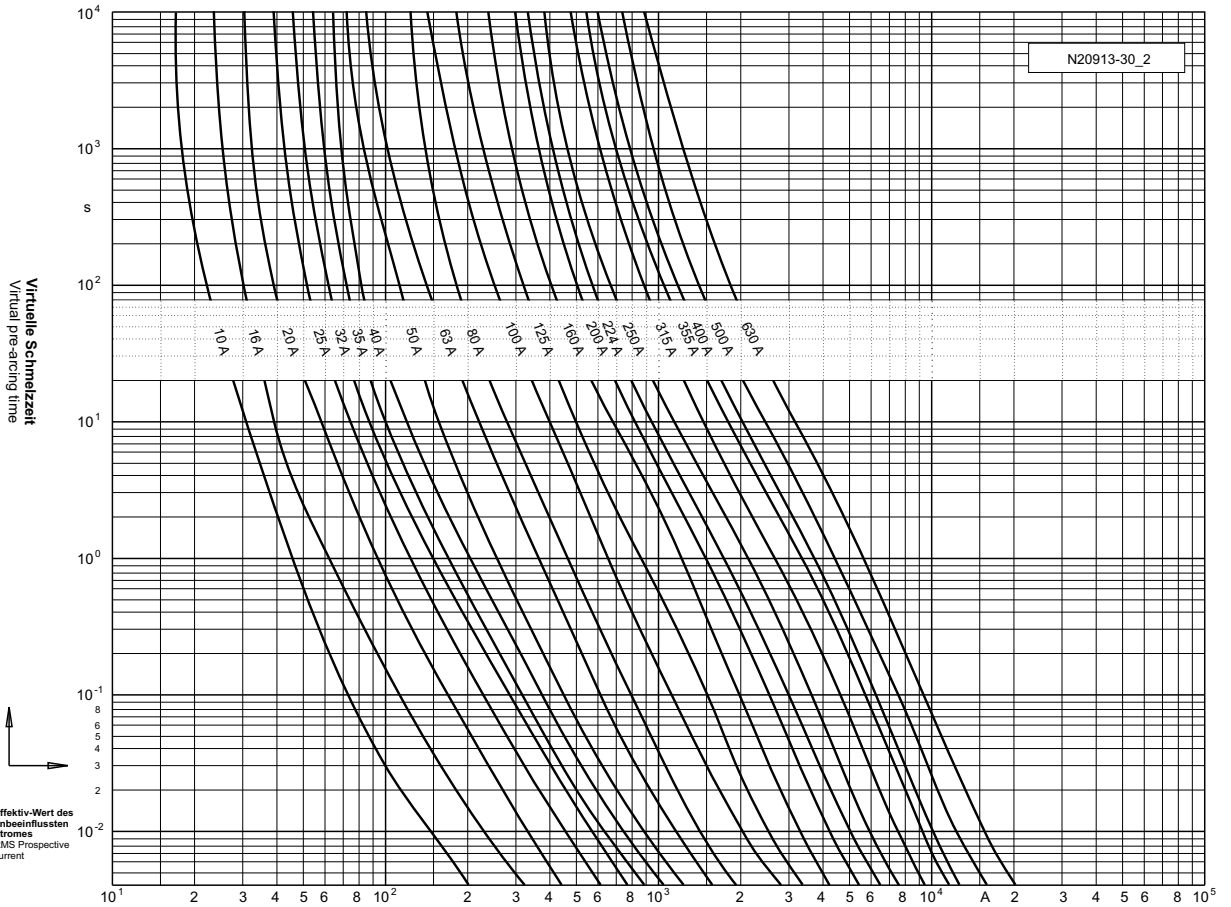
690 V



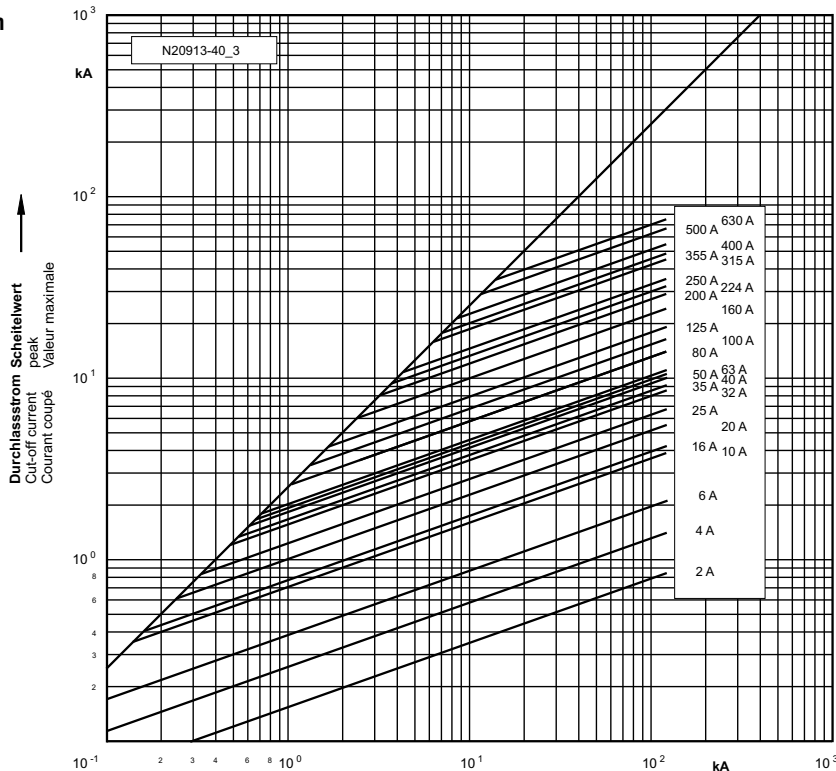
NH 1 / NH 2 / NH 3

gG

Zeit/Strom-
Kennlinien
Time-current
characteristics



Durchlass-Strom
Cut-off current

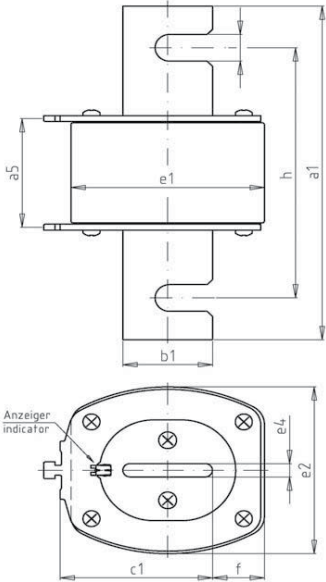


unbeeinflusster Kurzschlussstrom
Prospective short-circuit-current (Sym. r.m.s.)
Courant de circuit Valeur effective

690 V



NH 4



Spannungsführende Griffflaschen / Non insulated removal tags

Verpackung / Packing 1 Stück / 1 piece

Betriebsklasse / Class
gG

IEC 60269-2
VDE 0636 Teil 2

Bemes- sungs- spannung Rated Voltage	Artikel Article	Größe Size	Bemes- sungs- strom Rated Current	Länge Length											
				a ₅	a ₁	b ₁	e ₄	e ₁	e ₂	f	c ₁	h	i		
V			I _n / A	mm	mm	mm	mm	mm	mm	mm	mm	mm	mm	mm	mm
690	20 225 13	NH 4	≤ 800	65	200	50	8	108	100	28	85	150	16		

Bemessungsstrom Rated Current	Artikel Nr. / Leistungsabgabe Article No. / Power Loss		Gewicht Weight	Bemessungs- ausschaltvermögen Rated Breaking Capacity	Schmelz- integral Pre-Arcing- i ² t-Value	Ausschaltintegral Total i ² t-Value		
	NH 4					@ AC 254 V	@ AC 440 V	@ AC 690 V
I _n / A	W	kg/1	kA	A ² s	A ² s	A ² s	A ² s	
400	20 225 13.400	32	2,25	120	859.000	840.000	1.400.000	1.900.000
500	20 225 13.500	42	2,25	120	1.130.000	1.300.000	1.900.000	2.400.000
630	20 225 13.630	51	2,25	120	1.950.000	2.150.000	3.000.000	4.000.000
800	20 225 13.800	65	2,25	120	3.700.000	5.450.000	8.900.000	11.300.000

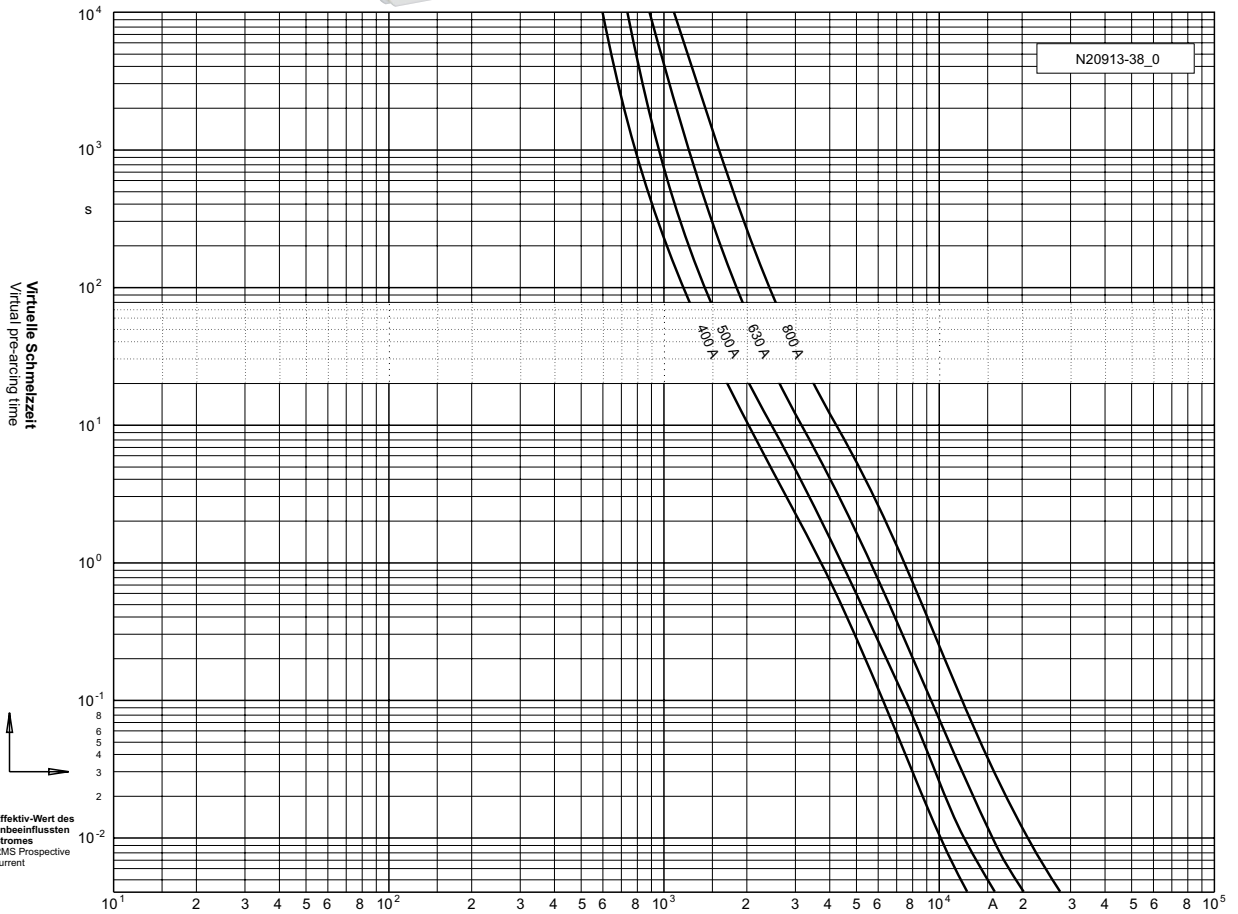
690 V



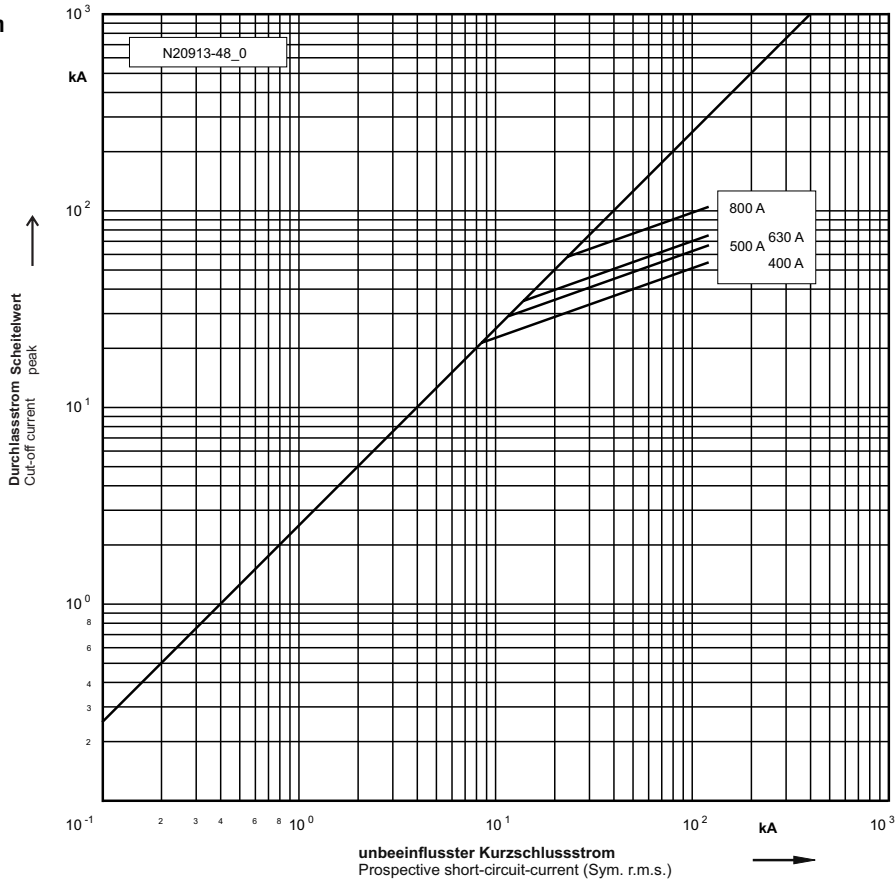
NH 4

gG

Zeit/Strom-Kennlinien
Time-current characteristics



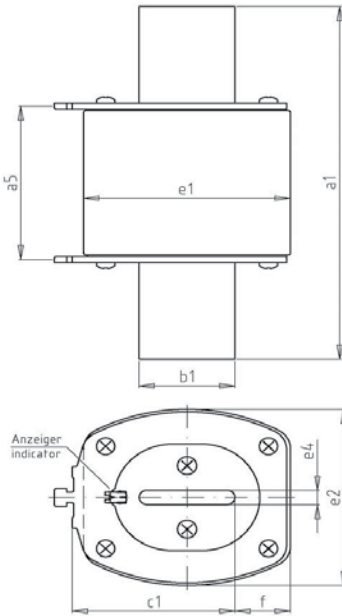
Durchlass-Strom
Cut-off current



690 V



NH 4a



Spannungsführende Griffflaschen / Non insulated removal tags

Verpackung / Packing 1 Stück / 1 piece

Betriebsklasse / Class
gG

IEC 60269-2
VDE 0636 Teil 2

Bemes- sungs- spannung Rated Voltage	Artikel Article	Größe Size	Bemessungsstrom Rated Current	Länge Length							
				a _s	a ₁	b ₁	e ₄	e ₁	e ₂	f	c ₁
V			I _n / A	mm	mm	mm	mm	mm	mm	mm	mm
690	20 227 13.	NH 4a	630 - 1000	87	200	50	6	110	102	28	85

Bemessungsstrom Rated Current	Artikel Nr. / Leistungsabgabe Article No. / Power Loss	Gewicht Weight	Bemessungs- ausschaltvermögen Rated Breaking Capacity	Schmelz- integral Pre-Arcing- i ² t-Value	Ausschaltintegral Total i ² t-Value			
					@ AC 254 V	@ AC 440 V	@ AC 690 V	
I _n / A	NH 4a	W	kg/1	kA	A ² s	A ² s	A ² s	A ² s
630	20 227 13.630	50	2,60	120	1.700.000	2.500.000	3.100.000	3.950.000
800	20 227 13.800	70	2,60	120	3.000.000	4.450.000	5.500.000	7.000.000
1000	20 227 13.1000	95	2,80	120	5.550.000	8.175.000	10.200.000	13.000.000

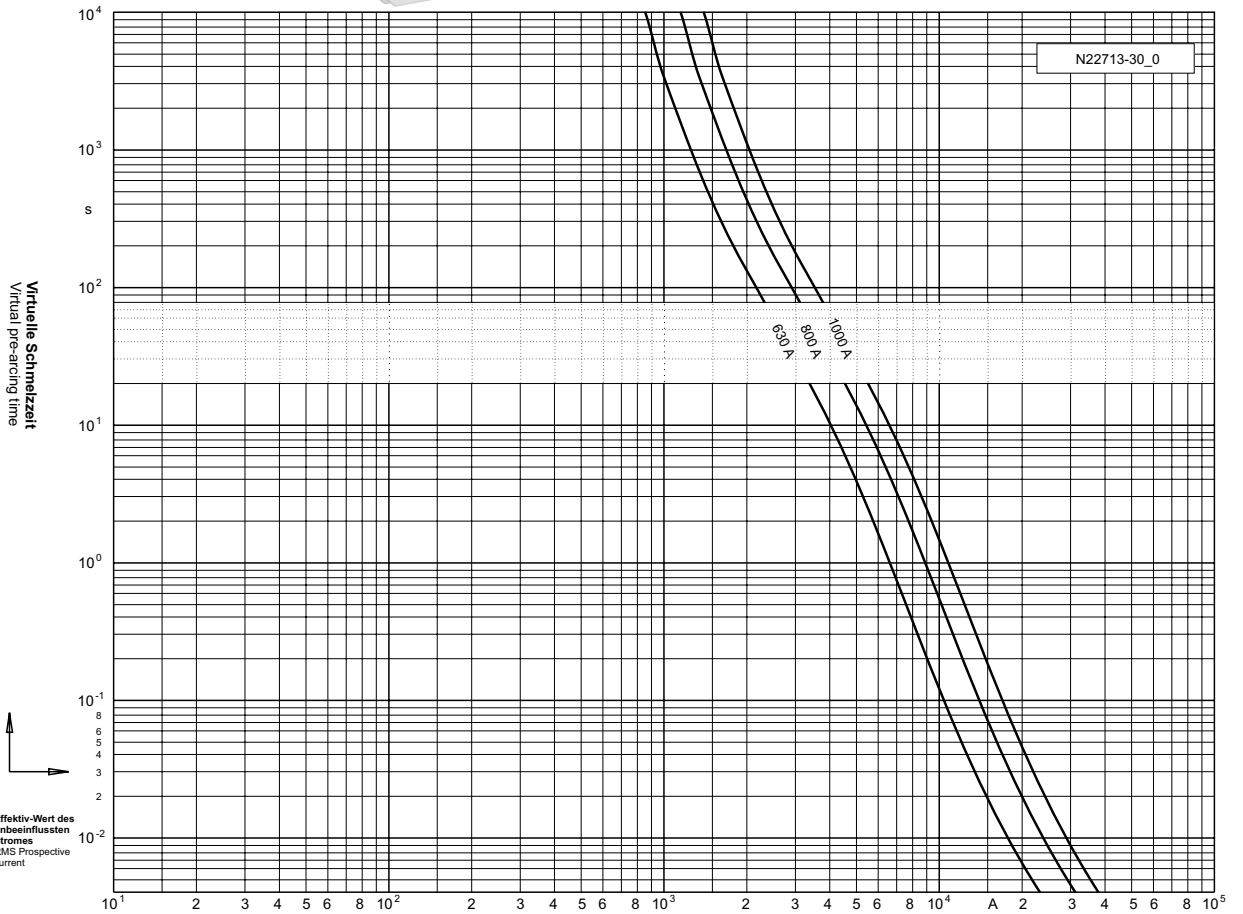
690 V



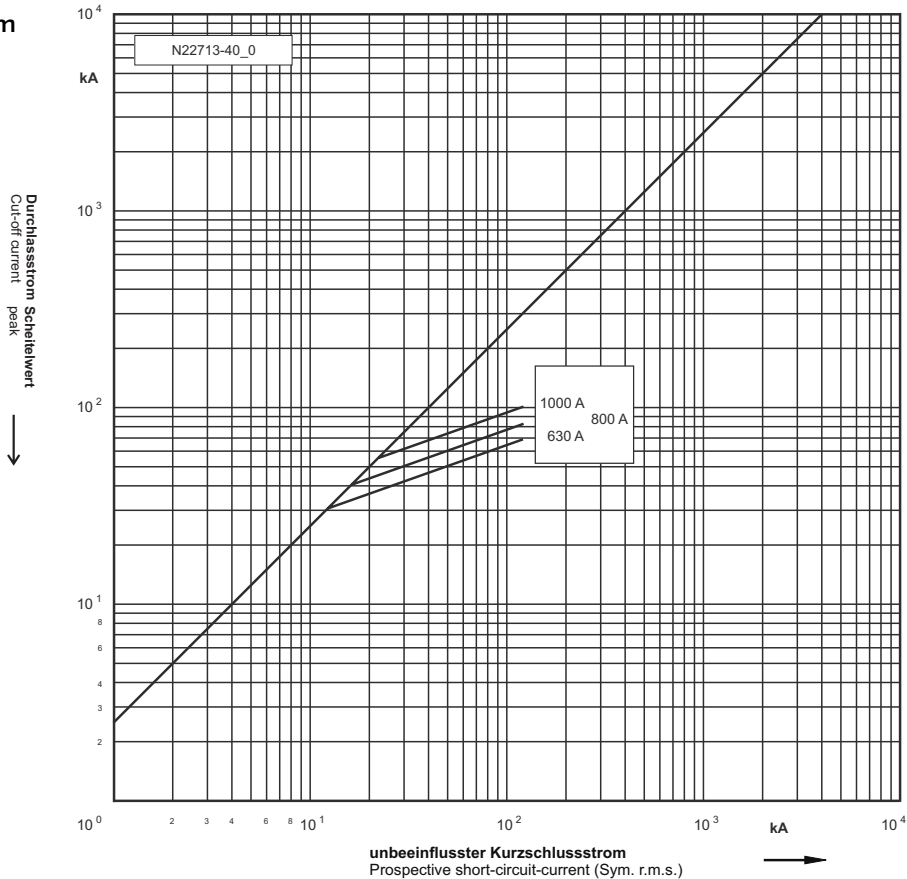
NH 4a

gG

Zeit/Strom-
Kennlinien
Time-current
characteristics



Durchlass-Strom
Cut-off current



690 V



NH 3

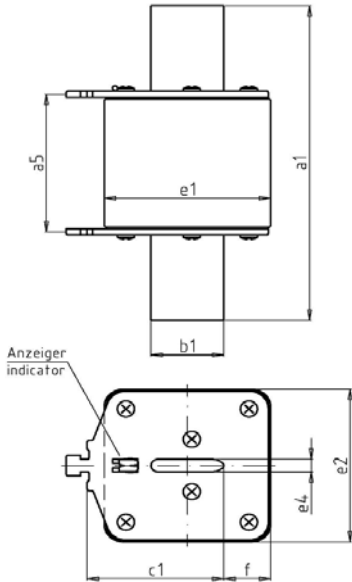
Standard-Ausführung / Standard-Type

Spannungsführende Griffflaschen / Non insulated removal tags

Verpackung / Packing 1 Stück / 1 piece

Betriebsklasse / Class
gG

IEC 60269-2
VDE 0636 Teil 2



Bemes- sungs- spannung Rated Voltage	Artikel Article	Größe Size	Bemessungs- strom Rated Current	Länge Length							
				a ₅	a ₁	b ₁	e ₄	e ₁	e ₂	f	c ₁
V			I _n / A	mm	mm	mm	mm	mm	mm	mm	mm
690	20 213 13	NH 3	500 - 630	65	150	32	6	73	73	16	60

Bemessungsstrom Rated Current	Artikel Nr. / Leistungsabgabe Article No. / Power Loss		Gewicht Weight	Bemessungs- ausschaltvermögen Rated Breaking Capacity	Schmelz- integral Pre-Arcing- i ² t-Value	Ausschaltintegral Total i ² t-Value		
	NH 3					@ AC 254 V	@ AC 440 V	@ AC 690 V
I _n / A	W	kg/1	kA	A ² s	A ² s	A ² s	A ² s	
500	20 213 13.500	42	1,27	120	1.130.000	1.300.000	1.900.000	2.400.000
630	20 213 13.630	51	1,27	120	1.950.000	2.150.000	3.000.000	4.000.000

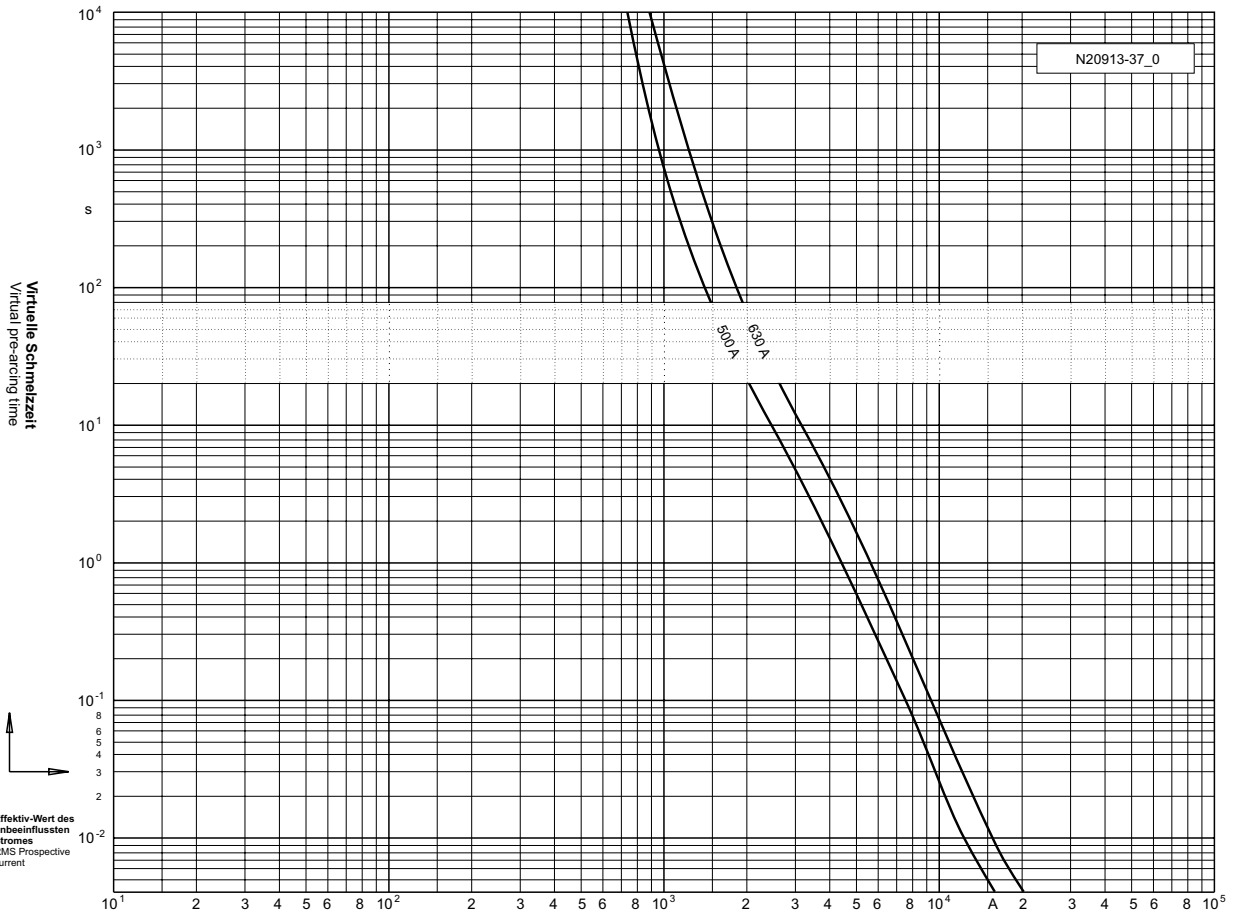
690 V



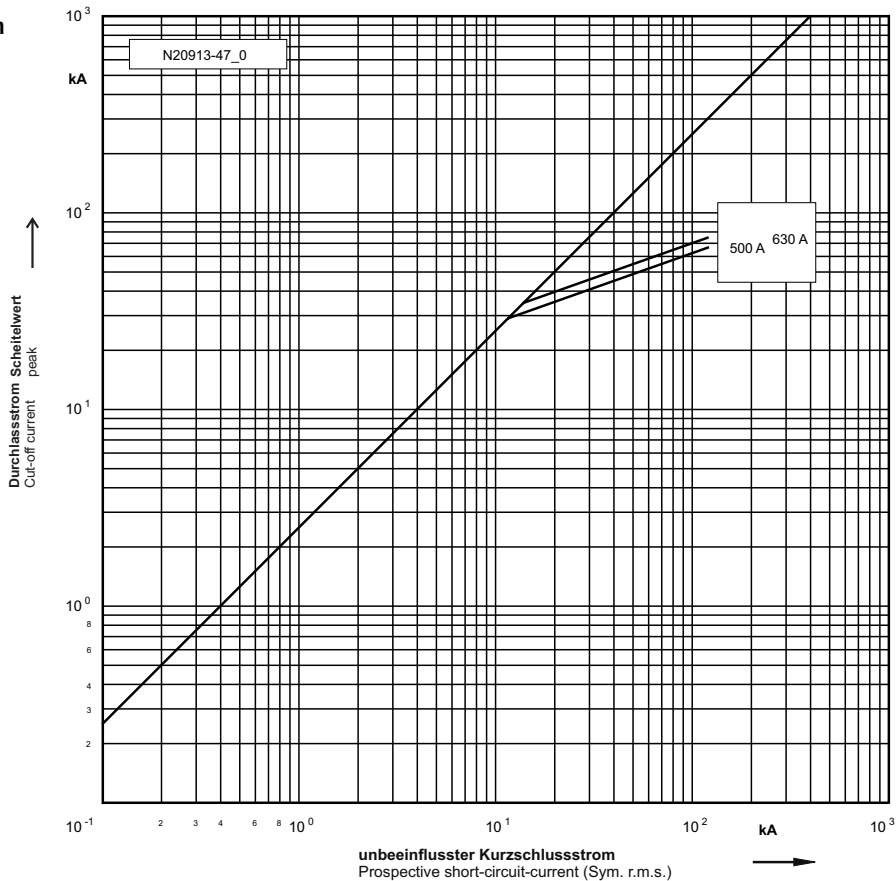
NH 3

gG

Zeit/Strom-Kennlinien
Time-current characteristics



Durchlass-Strom
Cut-off current



690 V

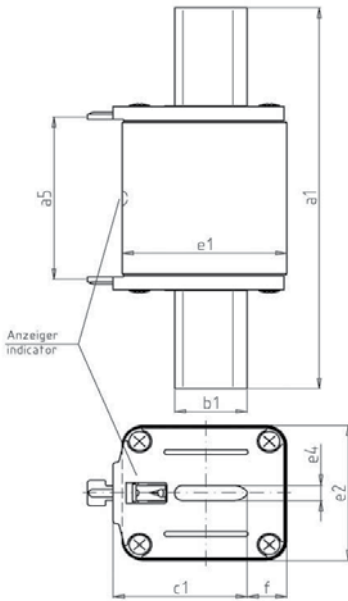


NH 000 / NH 00

ISOMET-Ausführung / ISOMET-Type

Spannungsfreie metallische Griffflaschen / Insulated metal removal tags

Verpackung / Packing 10 Stück / 10 pieces



Betriebsklasse / Class
gG

IEC 60269-2
VDE 0636 Teil 2

Bemes- sungs- spannung Rated Voltage	Artikel Article	Größe Size	Bemes- sungs- strom Rated Current	Länge Length							
				a ₅	a ₁	b ₁	e ₄	e ₁	e ₂	f	c ₁
V			I _n / A	mm	mm	mm	mm	mm	mm	mm	mm
690	20 452 13	NH 000	6 - 50	47	78	15	6	40,5	20,5	7	35
	20 453 13	NH 00	63 - 125	47	78	15	6	46	29,5	13	35

Bemessungsstrom Rated Current	Artikel Nr. / Leistungsabgabe Article No. / Power Loss				Gewicht Weight	Bemessungs- ausschaltvermögen Rated Breaking Capacity	Schmelz- integral Pre-Arcing- i ² t-Value	Ausschaltintegral Total i ² t-Value		
	NH 000		NH 00					@ AC 254 V	@ AC 440 V	@ AC 690 V
I _n / A		W		W	kg/1	kA	A ² s	A ² s	A ² s	A ² s
6	20 452 13.6	2,0	-	-	0,14	120	36	75	130	150
10	20 452 13.10	2,4	-	-	0,14	120	230	260	400	520
16	20 452 13.16	4,1	-	-	0,14	120	420	490	810	900
20	20 452 13.20	2,35	-	-	0,14	120	760	910	1.400	1.600
25	20 452 13.25	2,75	-	-	0,14	120	1.440	1.700	3.200	3.300
32	20 452 13.32	3,6	-	-	0,14	120	2.600	3.300	6.200	6.000
35	20 452 13.35	4,0	-	-	0,14	120	3.100	4.500	8.400	8.500
40	20 452 13.40	4,4	-	-	0,14	120	4.700	6.500	11.000	12.500
50	20 452 13.50	5,0	-	-	0,14	120	5.900	8.300	12.000	15.000
63	-	-	20 453 13.63	5,6	0,21	120	10.300	12.500	17.000	21.600
80	-	-	20 453 13.80	6,3	0,21	120	17.300	22.000	31.000	40.000
100	-	-	20 453 13.100	8,1	0,21	120	28.900	40.000	60.000	75.000
125	-	-	20 453 13.125	10,5	0,21	120	44.400	59.000	85.000	120.000

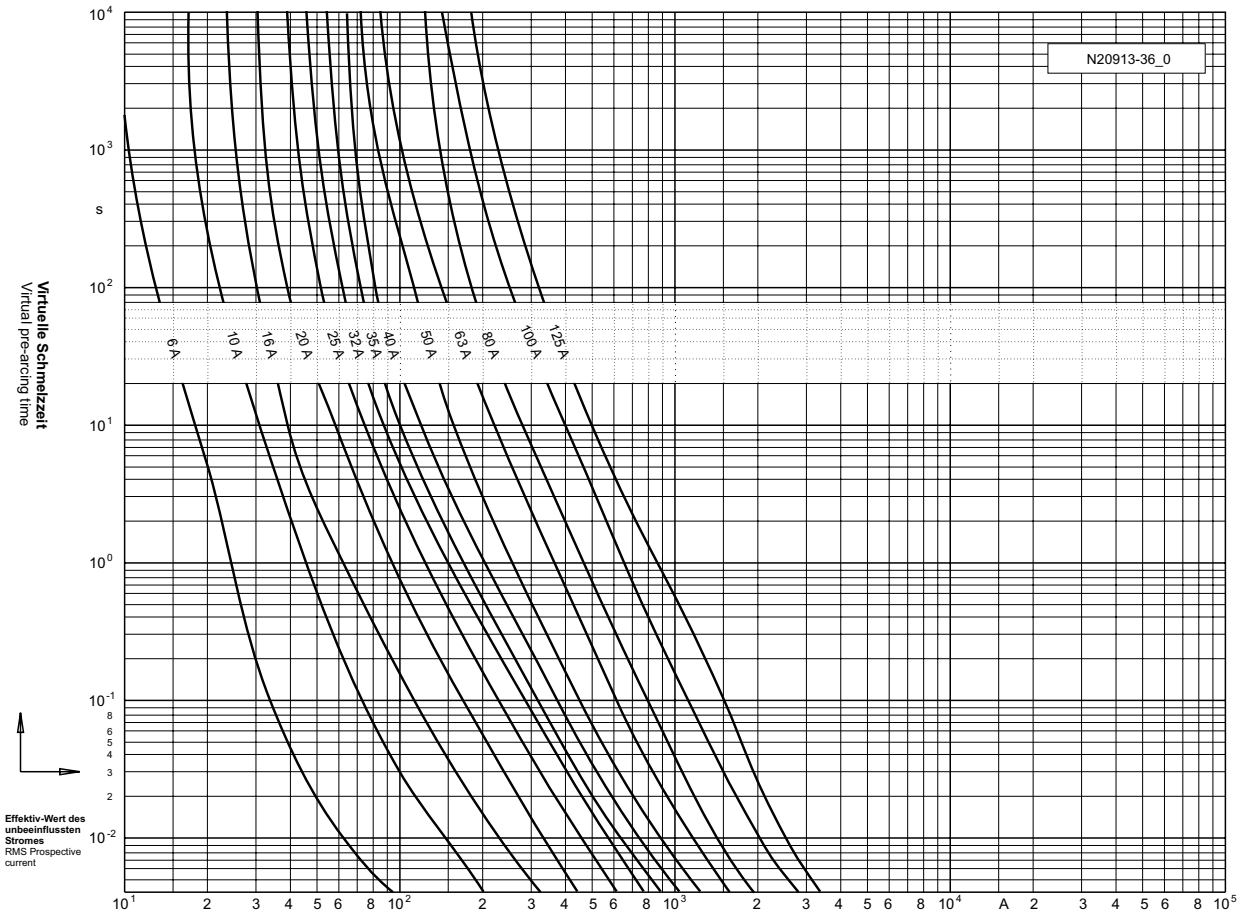
690 V



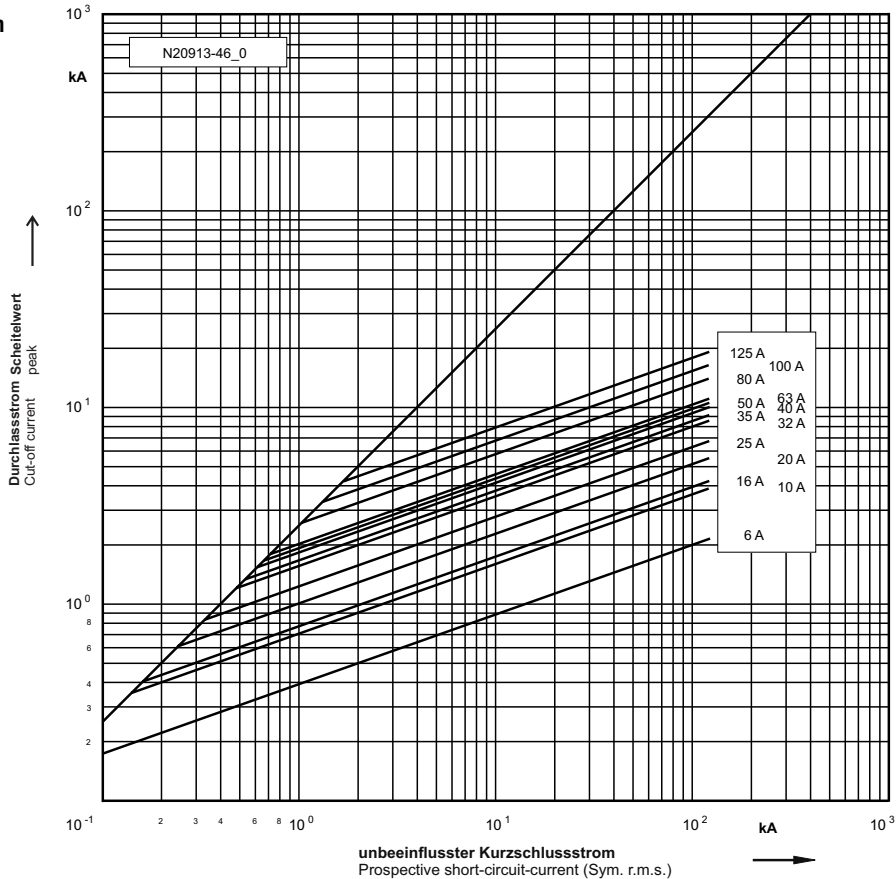
NH 000 / NH 00

gG

Zeit/Strom-Kennlinien
Time-current characteristics



Durchlass-Strom
Cut-off current



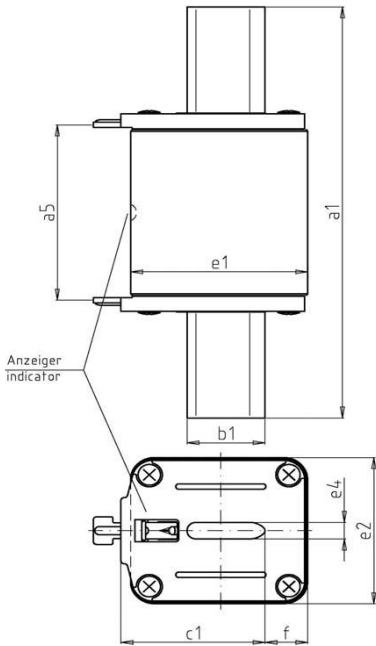
690 V



NH 1 / NH 2 / NH 3

ISOMET-Ausführung / ISOMET-Type

Spannungsfreie metallische Griffflaschen / Insulated metal removal tags
Verpackung / Packing 3 Stück / 3 pieces



Betriebsklasse / Class
gG

IEC 60269-2
VDE 0636 Teil 2

Bemes- sungs- spannung Rated Voltage	Artikel Article	Größe Size	Bemessungs- strom Rated Current	Länge Length							
				a ₅	a ₁	b ₁	e ₄	e ₁	e ₂	f	c ₁
V			I _n / A	mm	mm	mm	mm	mm	mm	mm	mm
690	20 455 13	NH 1	16 - 250	65	135	20	6	51,5	42	14	40
	20 456 13	NH 2	16 - 200	65	150	20	6	51,5	42	14	48
			224 - 400	65	150	26	6	59	53	14	48
	20 459 13	NH 3	315 - 400	65	150	32	6	73,5	65	17	60

Bemes- sungs- strom Rated Current	Artikel Nr. / Leistungsabgabe Article No. / Power Loss						Gewicht Weight	Bemessungs- ausschalt- vermögen Rated Breaking Capacity	Schmelz- integral Pre- Arcing- i ² t-Value	Ausschaltintegral Total i ² t-Value		
	NH 1		NH 2		NH 3					@ AC 254 V	@ AC 440 V	@ AC 690 V
I _n / A		W		W		W	kg/1	kA	A ² s	A ² s	A ² s	A ² s
16	20 455 13.16	4,2	-	-	-	-	0,43	120	420	490	810	900
20	20 455 13.20	2,7	-	-	-	-	0,43	120	760	910	1.400	1.600
25	20 455 13.25	3,1	20 456 13.25	2,8	-	-	0,43/0,45	120	1.440	1.700	3.200	3.000
32	20 455 13.32	3,8	20 456 13.32	3,8	-	-	0,43/0,45	120	2.600	3.300	6.200	6.000
35	20 455 13.35	4,2	20 456 13.35	4,2	-	-	0,43/0,45	120	3.100	4.500	8.400	8.500
40	20 455 13.40	4,7	20 456 13.40	4,7	-	-	0,43/0,45	120	4.700	6.500	11.000	12.500
50	20 455 13.50	5,5	20 456 13.50	5,5	-	-	0,43/0,45	120	5.900	8.300	12.000	15.000
63	20 455 13.63	6,3	20 456 13.63	6,3	-	-	0,43/0,45	120	10.300	12.500	17.000	21.600
80	20 455 13.80	7,3	20 456 13.80	7,3	-	-	0,43/0,45	120	17.300	22.000	31.000	40.000
100	20 455 13.100	8,6	20 456 13.100	8,6	-	-	0,43/0,45	120	28.900	40.000	60.000	75.000
125	20 455 13.125	11,0	20 456 13.125	11,0	-	-	0,43/0,45	120	44.400	59.000	85.000	120.000
160	20 455 13.160	14,0	20 456 13.160	14,0	-	-	0,43/0,45	120	78.500	120.000	180.000	240.000
200	20 455 13.200	16,5	20 456 13.200	16,5	-	-	0,43/0,45	120	157.600	170.000	290.000	350.000
224	20 455 13.224	18,2	20 456 13.224	18,1	-	-	0,43/0,45	120	194.800	230.000	350.000	470.000
250	20 455 13.250	20,1	20 456 13.250	20,2	-	-	0,43/0,45	120	240.800	340.000	510.000	690.000
315	-	-	20 456 13.315	24,1	20 459 13.315	24,0	0,65/1,00	120	513.000	600.000	900.000	1.200.000
355	-	-	20 456 13.355	28,6	20 459 13.355	28,5	0,65/1,00	120	616.000	750.000	1.200.000	1.600.000
400	-	-	20 456 13.400	32,0	20 459 13.400	31,8	0,65/1,00	120	859.000	840.000	1.400.000	1.900.000

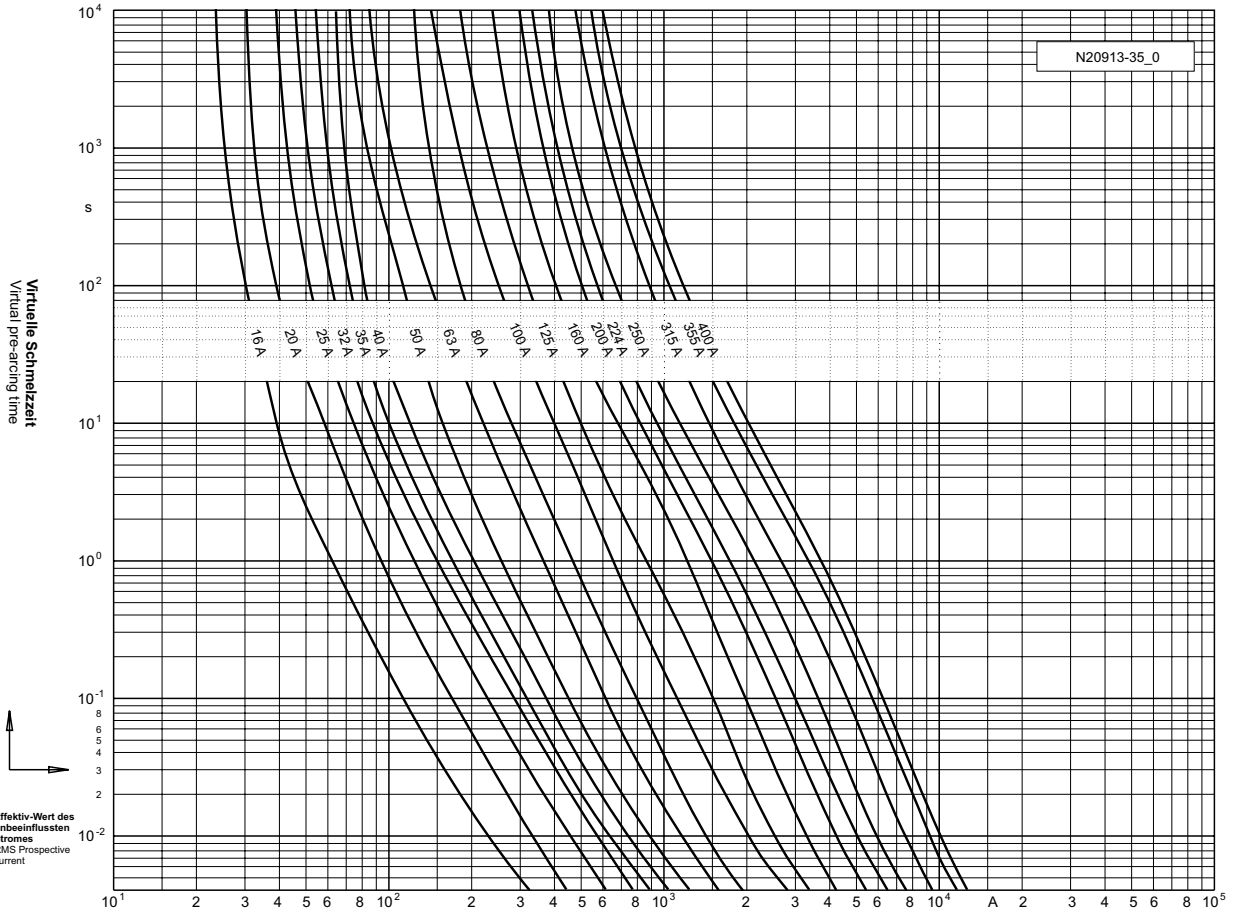
690 V



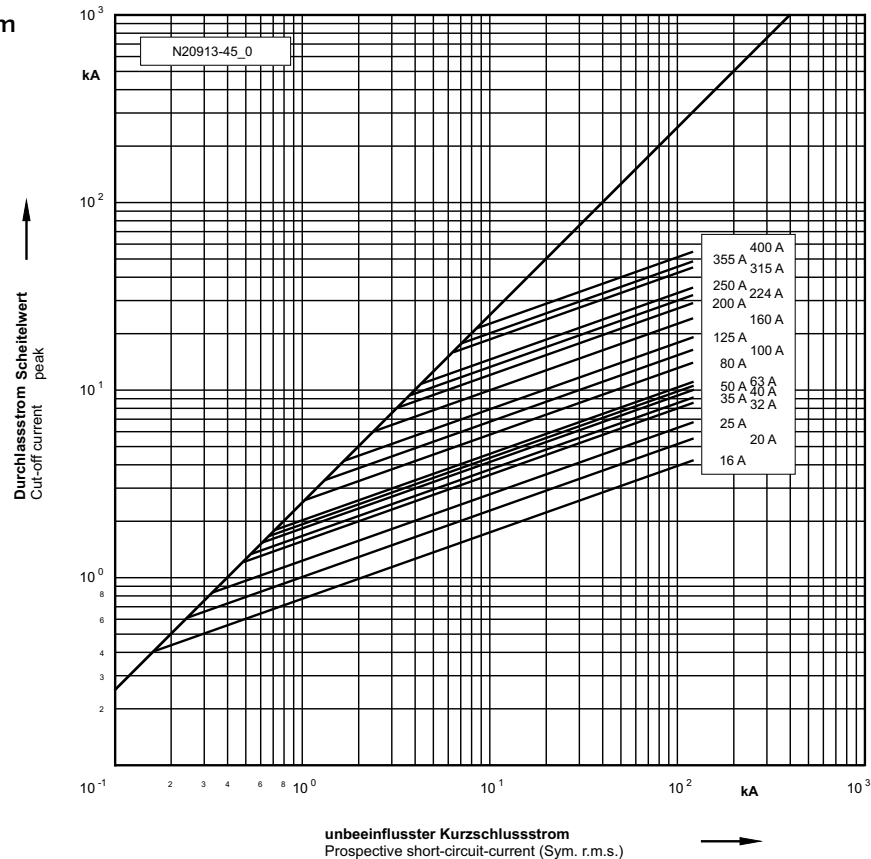
NH 1 / NH 2 / NH 3

gG

Zeit/Strom-
Kennlinien
Time-current
characteristics



Durchlass-Strom
Cut-off current

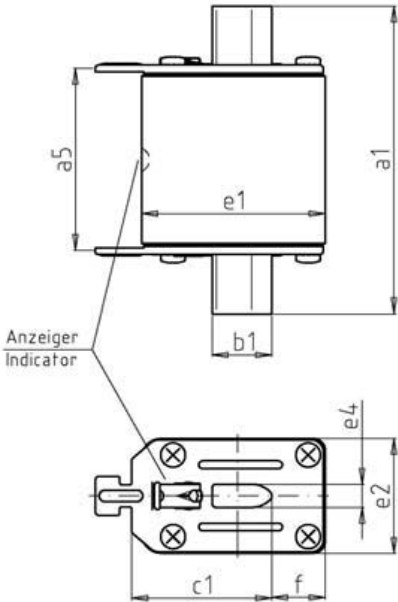


unbeeinflusster Kurzschlussstrom
Prospective short-circuit-current (Sym. r.m.s.)

690 V



NH 000 / NH 00 / NH 0



Spannungsführende Griffflaschen / Non insulated removal tags
Verpackung / Packing 3 Stück / 3 pieces

Betriebsklasse / Class
aM

IEC 60269-2
VDE 0636 Teil 2

Bemes- sungs- spannung Rated Voltage	Artikel Article	Größe Size	Bemes- sungs- strom Rated Current	Länge Length										
				a ₅	a ₁	b ₁	e ₄	e ₁	e ₂	f	c ₁	h	i	
V			I _n / A	mm	mm	mm	mm	mm	mm	mm	mm	mm	mm	mm
690	20 477 08	NH 000	16 - 50	47	78	15	6	40,5	20,5	7	35	-	-	
	20 209 08	NH 00	63 - 160	47	78	15	6	46	29,5	13	35	-	-	
	20 210 08	NH 0	16 - 160	65	125	15	6	46	29,5	13	35	-	-	

Bemessungsstrom Rated Current	Artikel Nr. / Leistungsabgabe Article No. / Power Loss						Gewicht Weight	Bemessungs- ausschalt- vermögen Rated Breaking Capacity	Schmelz- integral Pre-Arcing- i ² t-Value	Ausschaltintegral Total i ² t-Value			
	NH 000		NH 00		NH 0					@ AC 254 V	@ AC 440 V	@ AC 500 V	
I _n / A		W		W		W	kg/1	kA	A ² s	A ² s	A ² s	A ² s	
16	20 477 08.16	0,8	-	-	20 210 08.16	1,0	0,13/0,27	120	476	780	950	1.280	
20	20 477 08.20	1,0	-	-	20 210 08.20	1,1	0,13/0,27	120	921	1.500	1.850	2.500	
25	20 477 08.25	1,4	-	-	20 210 08.25	1,4	0,13/0,27	120	1.441	2.400	2.880	3.900	
32	20 477 08.32	1,6	-	-	20 210 08.32	1,9	0,13/0,27	120	2.430	4.000	4.860	6.600	
35	20 477 08.35	1,8	-	-	20 210 08.35	2,1	0,13/0,27	120	2.820	4.700	5.640	7.600	
40	20 477 08.40	2,0	-	-	20 210 08.40	2,4	0,13/0,27	120	3.680	6.100	7.360	10.000	
50	20 477 08.50	2,4	-	-	20 210 08.50	2,8	0,13/0,27	120	7.290	12.000	14.600	19.700	
63	-	-	20 209 08.63	3,2	20 210 08.63	3,8	0,21/0,27	120	10.400	17.200	20.800	28.100	
80	-	-	20 209 08.80	4,2	20 210 08.80	4,8	0,21/0,27	120	17.800	29.400	35.600	48.100	
100	-	-	20 209 08.100	5,2	20 210 08.100	6,0	0,24/0,28	120	29.100	48.000	58.200	78.600	
125	-	-	20 209 08.125	6,6	20 210 08.125	7,8	0,24/0,28	120	46.700	77.000	93.400	126.000	
160	-	-	20 209 08.160	10,9	20 210 0.160	11,9	0,24/0,28	120	75.000	120.000	150.000	200.000	

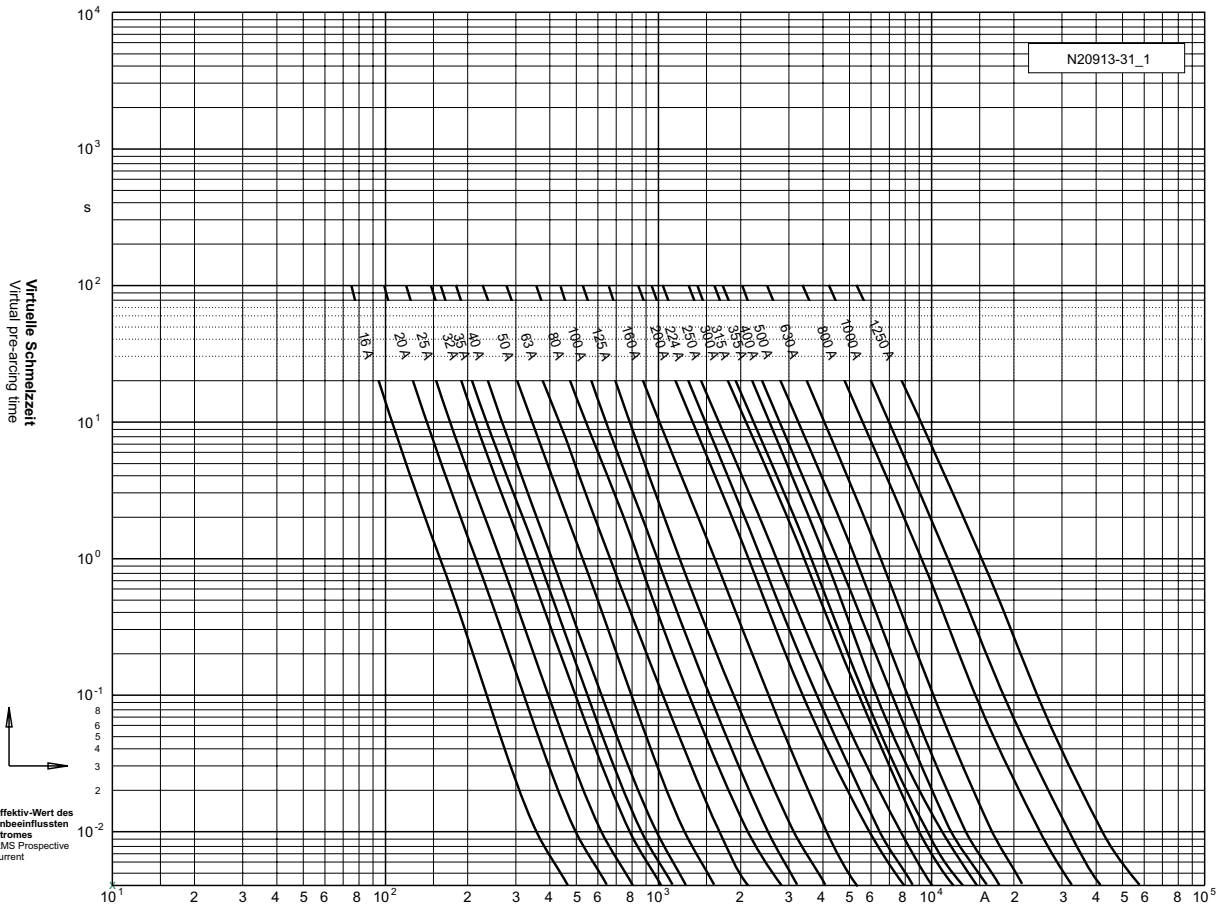
690 V



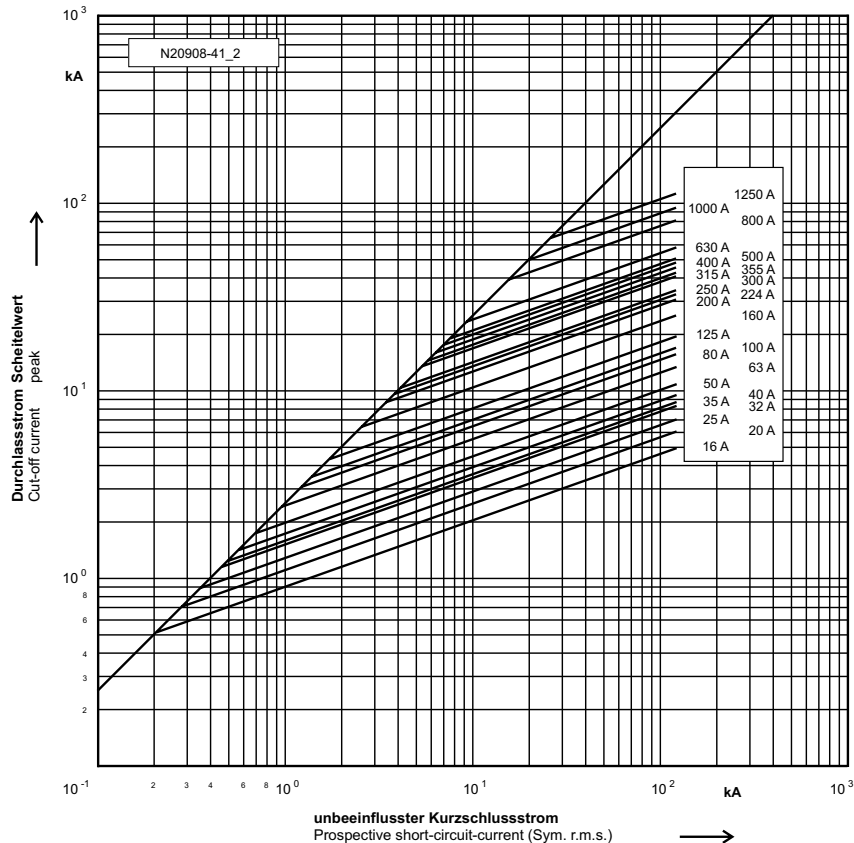
NH 000 / NH 00 / NH 0

aM

Zeit/Strom-Kennlinien
Time-current characteristics



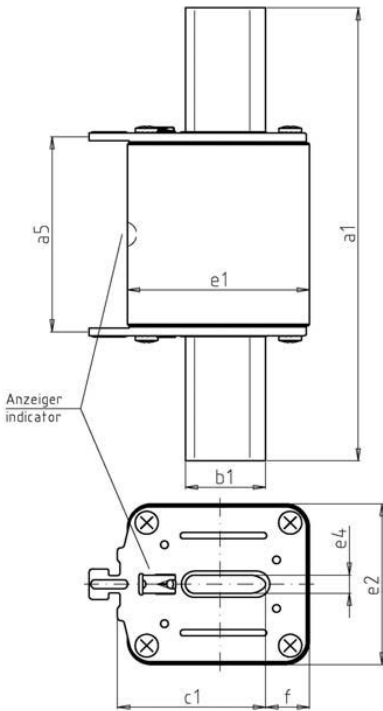
Durchlass-Strom
Cut-off current



690 V



NH 1 / NH 2 / NH 3



Spannungsführende Griffflaschen / Non insulated removal tags

Verpackung / Packing 3 Stück / 3 pieces

Betriebsklasse / Class
aM

IEC 60269-2
VDE 0636 Teil 2

Bemes- sungs- spannung Rated Voltage	Artikel Article	Größe Size	Bemes- sungs- strom Rated Current	Länge Length									
				a ₅	a ₁	b ₁	e ₄	e ₁	e ₂	f	c ₁	h	i
V			I _n / A	mm	mm	mm	mm	mm	mm	mm	mm	mm	mm
690	20 211 08	NH 1	16 - 250	65	135	20	6	51,5	42	14	40	-	-
	20 212 08	NH 2	35 - 250	65	150	20	6	51,5	42	14	48	-	-
			315 - 400	65	150	26	6	59	53	14	48	-	-
	20 213 08	NH 3	250 - 315	65	150	26	6	59	53,5	14	60	-	-
			355 - 400	65	150	26	6	73,5	65	14	60	-	-

Bemessungs- strom Rated Current	Artikel Nr. / Leistungsabgabe Article No. / Power Loss						Gewicht Weight	Bemessungs- ausschalt- vermögen Rated Breaking Capacity	Schmelz- integral Pre- Arcing- i ² t-Value	Ausschaltintegral Total i ² t-Value			
	NH 1		NH 2		NH 3					@ AC 254 V	@ AC 440 V	@ AC 500 V	
I _n / A		W	W	W	W	kg/1	kA	A ² s	A ² s	A ² s	A ² s		
16	20 211 08.16	1,0	-	-	-	0,28	120	480	790	950	1.300		
20	20 211 08.20	1,1	-	-	-	0,28	120	920	1.500	1.900	2.500		
25	20 211 08.25	1,4	-	-	-	0,28	120	1.450	2.400	2.900	3.900		
32	20 211 08.32	1,9	-	-	-	0,28	120	2.400	3.900	4.900	6.500		
35	20 211 08.35	2,1	20 212 08.35	2,3	-	0,41/0,48	120	2.800	4.700	5.700	7.600		
40	20 211 08.40	2,4	20 212 08.40	2,7	-	0,41/0,48	120	3.700	6.000	7.400	10.000		
50	20 211 08.50	2,8	20 212 08.50	3,0	-	0,41/0,48	120	5.500	11.000	14.500	19.000		
63	20 211 08.63	3,8	20 212 08.63	3,9	-	0,41/0,48	120	10.500	17.000	21.000	28.000		
80	20 211 08.80	4,8	20 212 08.80	5,1	-	0,41/0,48	120	17.500	29.000	36.000	48.000		
100	20 211 08.100	6,0	20 212 08.100	6,9	-	0,41/0,48	120	22.000	45.000	58.000	75.000		
125	20 211 08.125	7,8	20 212 08.125	9,0	-	0,41/0,48	120	34.000	69.000	90.000	125.000		
160	20 211 08.160	10	20 212 08.160	11,9	-	0,41/0,48	120	75.000	120.000	150.000	200.000		
200	20 211 08.200	14	20 212 08.200	14	-	0,41/0,48	120	140.000	185.000	220.000	300.000		
224	20 211 08.224	16	20 212 08.224	16	-	0,41/0,48	120	170.000	220.000	265.000	350.000		
250	20 211 08.250	18	20 212 08.250	18	-	0,41/0,48/0,86	120	200.000	275.000	335.000	450.000		
300	-	-	20 212 08.300	21	20 213 08.300	21	0,86/1,10	120	340.000	400.000	500.000	750.000	
315	-	-	20 212 08.315	22	20 213 08.315	22	0,86/1,10	120	380.000	500.000	600.000	830.000	
355	-	-	20 212 08.355	26	20 213 08.355	27	1,10	120	470.000	750.000	900.000	1.200.000	
400	-	-	20 212 08.400	29	20 213 08.400	30	1,10	120	570.000	900.000	1.250.000	1.550.000	

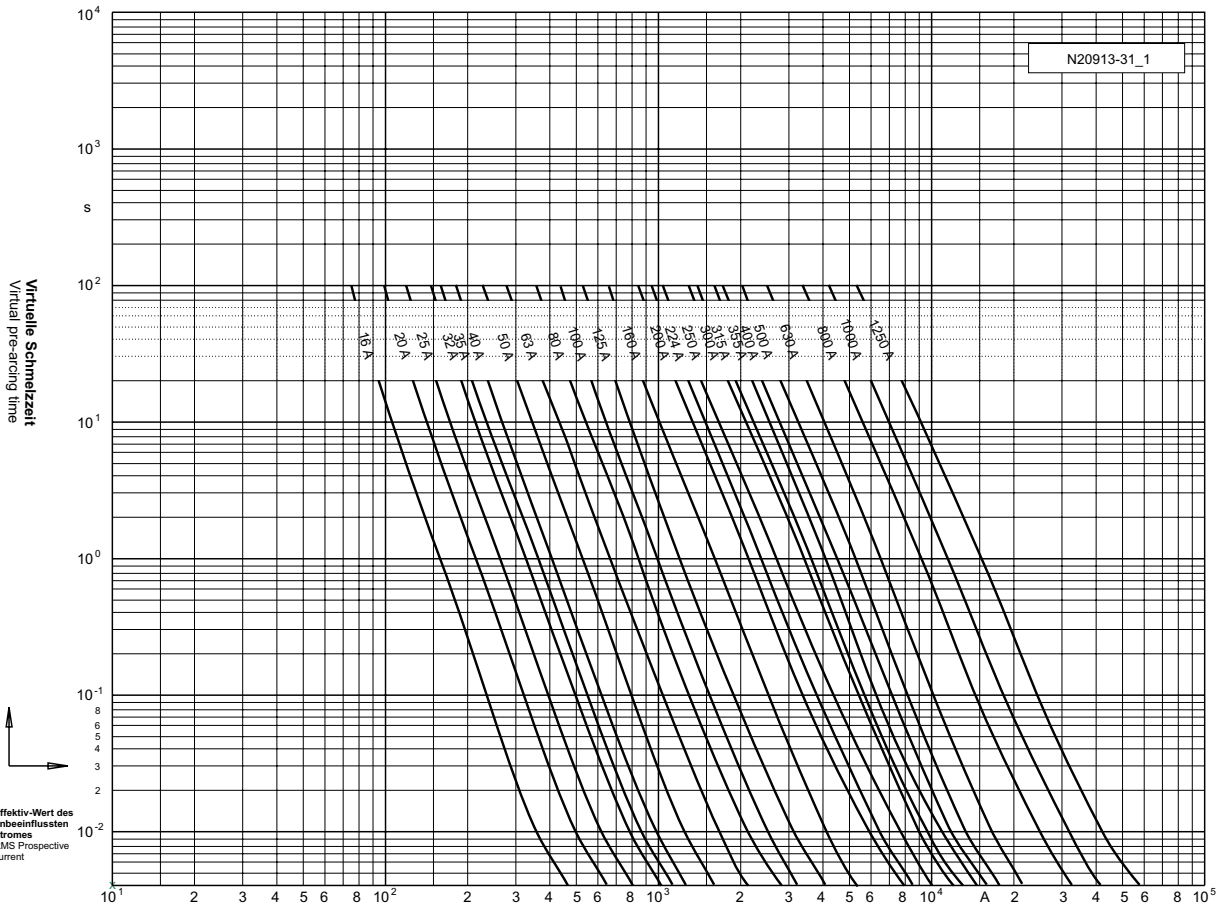
690 V



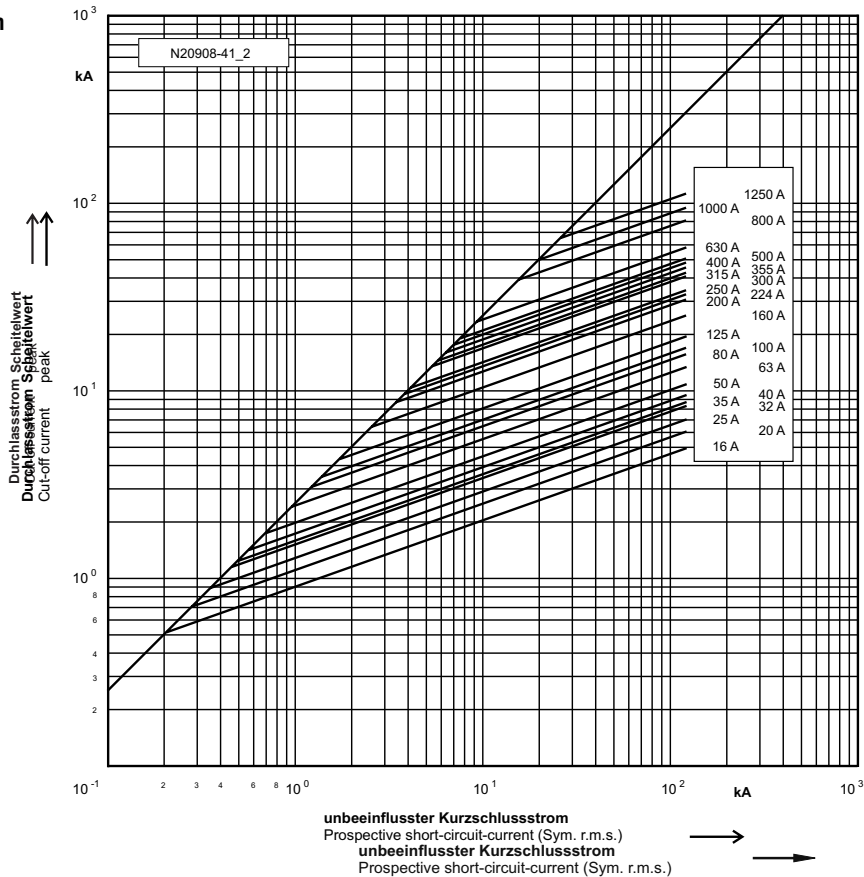
NH 1 / NH 2 / NH 3

aM

Zeit/Strom-Kennlinien
Time-current characteristics



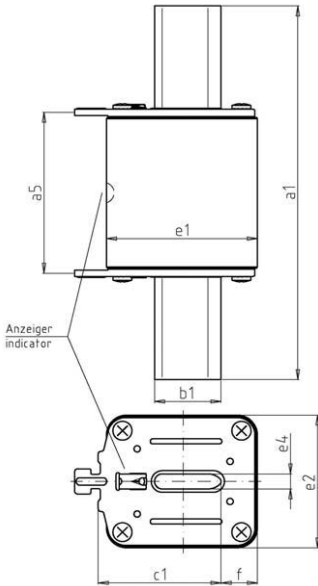
Durchlass-Strom
Cut-off current



690 V



NH 3



Spannungsführende Griffflaschen / Non insulated removal tags

Verpackung / Packing 1 Stück / 1 piece

Betriebsklasse / Class
aM

IEC 60269-2
VDE 0636 Teil 2

Bemes- sungs- spannung Rated Voltage	Artikel Article	Größe Size	Bemes- sungs- strom Rated Current	Länge Length										
				a ₅	a ₁	b ₁	e ₄	e ₁	e ₂	f	c ₁	h	i	
V			I _n / A	mm	mm	mm	mm	mm	mm	mm	mm	mm	mm	mm
690	20 213 08	NH 3	500 - 630	65	150	26	6	73	73	20	60	-	-	

Bemessungsstrom Rated Current	Artikel Nr. / Leistungsabgabe Article No. / Power Loss		Gewicht Weight	Bemessungs- ausschalt- vermögen Rated Breaking Capacity	Schmelzintegral Pre-Arcing- i ² t-Value	Ausschaltintegral Total i ² t-Value		
	NH 3					@ AC 254 V	@ AC 440 V	@ AC 500 V
I _n / A		W	kg/1	kA	A ² s	A ² s	A ² s	A ² s
500	20 213 08.500	35	1,40	120	829.000	1.370.000	1.658.000	2.240.000
630	20 213 08.630	40	1,40	120	1.470.000	2.425.000	3.940.000	5.970.000
800	20 213 08.800	49	1,10	120	2.780.000	4.590.000	5.560.000	7.510.000

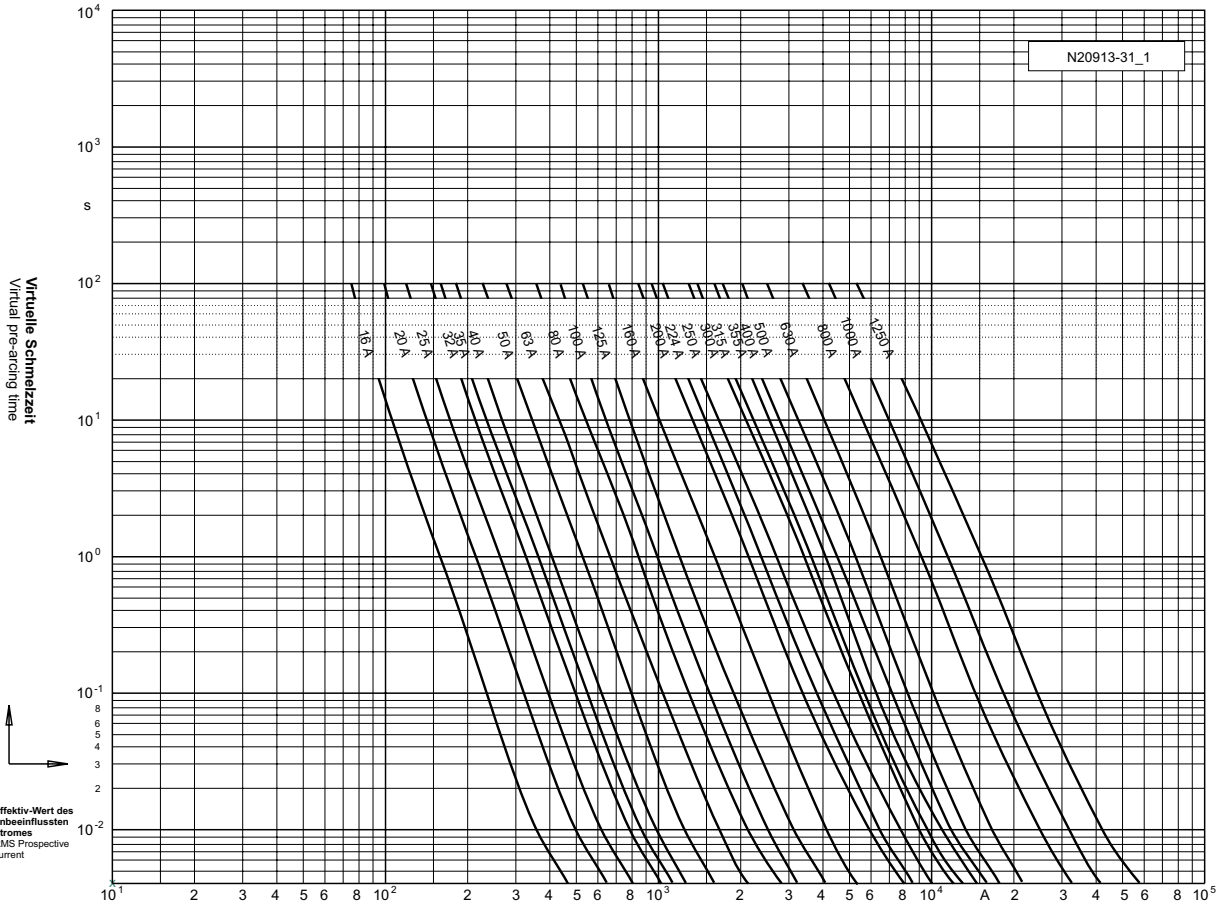
690 V



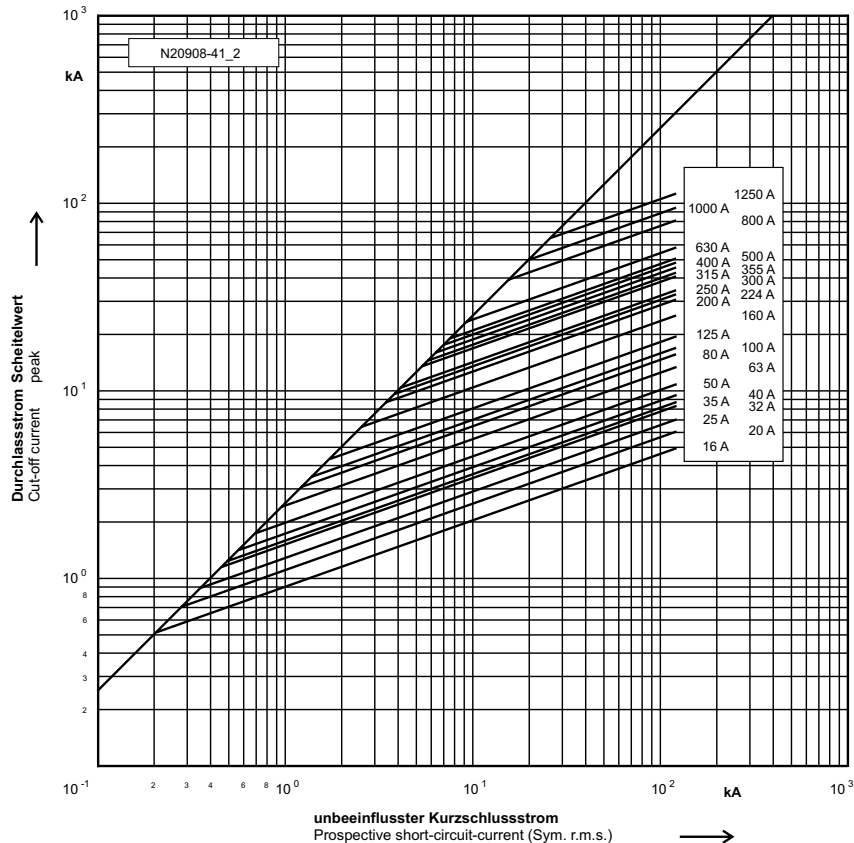
NH 3

aM

Zeit/Strom-
Kennlinien
Time-current
characteristics



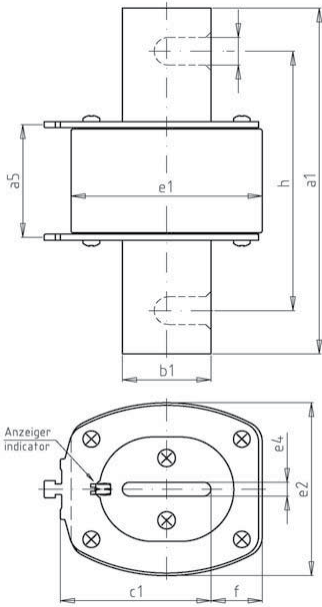
Durchlass-Strom
Cut-off current



690 V



NH 4 / NH 4a



Spannungsführende Griffflaschen / Non insulated removal tags

Verpackung / Packing 1 Stück / 1 piece

Betriebsklasse / Class
aM

IEC 60269-2
VDE 0636 Teil 2

Bemes- sungs- spannung Rated Voltage	Artikel Article	Größe Size	Bemes- sungs- strom Rated Current	Länge Length										
				a ₅	a ₁	b ₁	e ₄	e ₁	e ₂	f	c ₁	h	i	
V			I _n / A	mm	mm	mm	mm	mm	mm	mm	mm	mm	mm	mm
690	20 225 08	NH 4	400 - 1250	65	200	50	8	110	102	29	87	150	16	
	20 227 08	NH 4a	400 - 1250	87	200	50	6	110	102	28	87	-	-	

Bemessungsstrom Rated Current	Artikel Nr. / Leistungsabgabe Article No. / Power Loss				Gewicht Weight	Bemessungs- ausschaltvermögen Rated Breaking Capacity	Schmelz- integral Pre-Arcing- i ² t-Value	Ausschaltintegral Total i ² t-Value		
	NH 4		NH 4a					@ AC 254 V	@ AC 440 V	@ AC 500 V
I _n / A		W		W	kg/1	kA	A ² s	A ² s	A ² s	A ² s
400	20 225 08.400	31	20 227 08.400	34	2,25/2,63	120	623.000	1.030.000	1.246.000	1.680.000
500	20 225 08.500	40	20 227 08.500	44	2,25/2,63	120	829.000	1.370.000	1.658.000	2.240.000
630	20 225 08.630	48	20 227 08.630	53	2,25/2,63	120	1.470.000	2.425.000	3.940.000	3.970.000
800	20 225 08.800	58	20 227 08.800	64	2,25/2,63	120	2.780.000	4.590.000	5.560.000	7.510.000
1000	20 225 08.1000	71	20 227 08.1000	78	2,25/2,63	120	4.510.000	7.460.000	9.020.000	12.200.000
1250	20 225 08.1250	92	20 277 08.1250	100	2,25/2,63	120	7.800.000	12.900.000	15.000.000	21.100.000

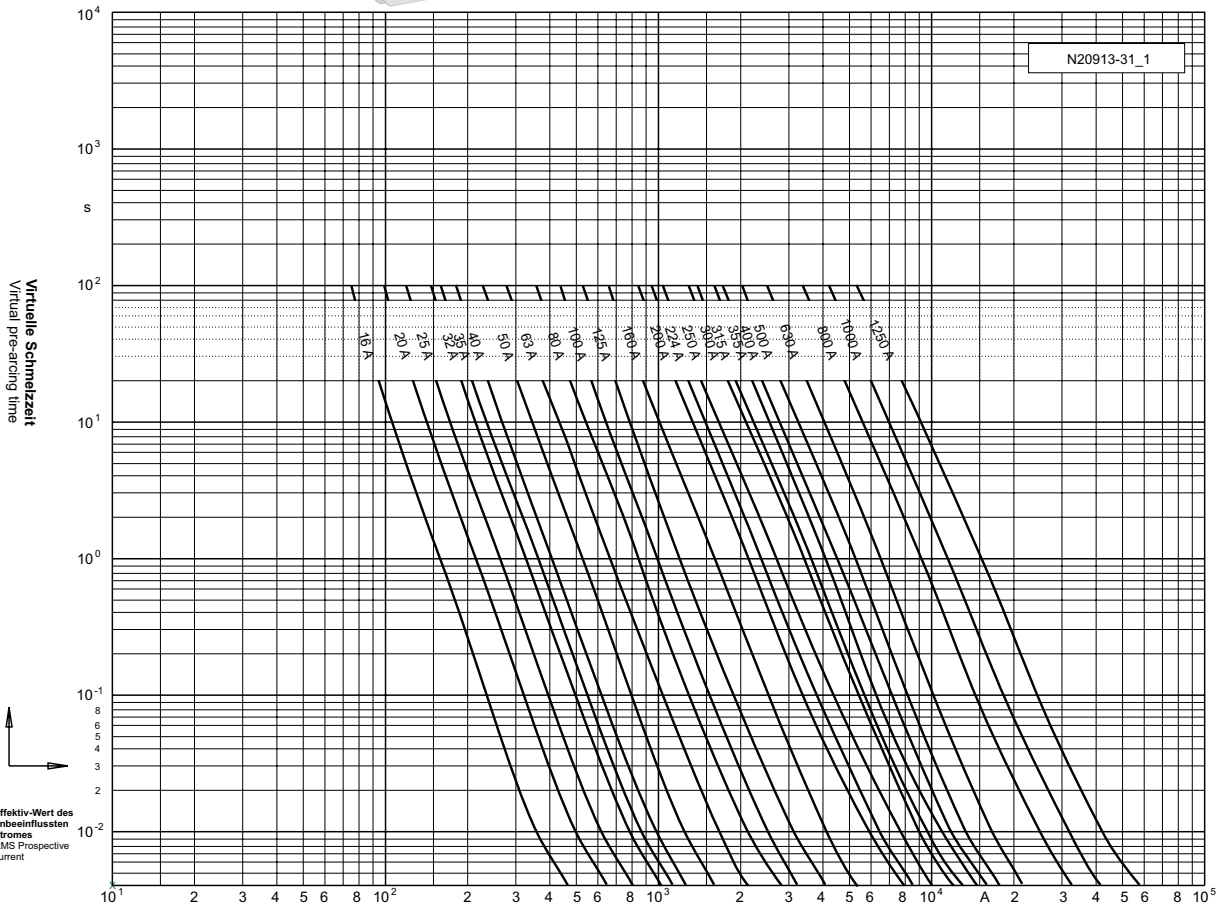
690 V



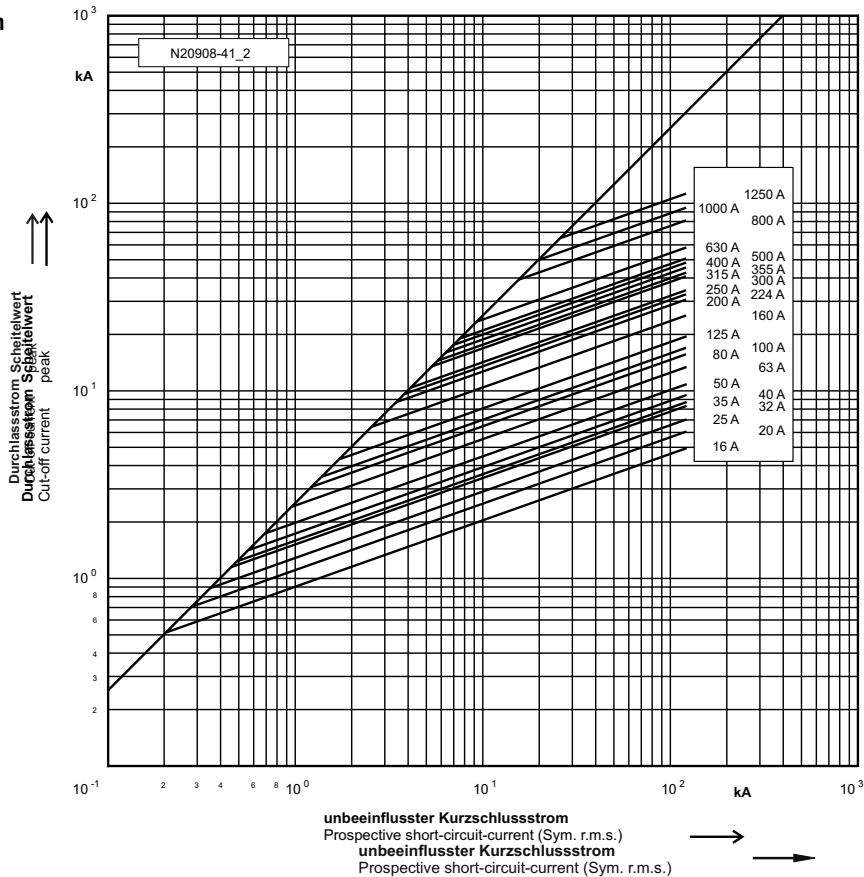
NH 4 / NH 4a

aM

Zeit/Strom-
Kennlinien
Time-current
characteristics



Durchlass-Strom
Cut-off current



690 V

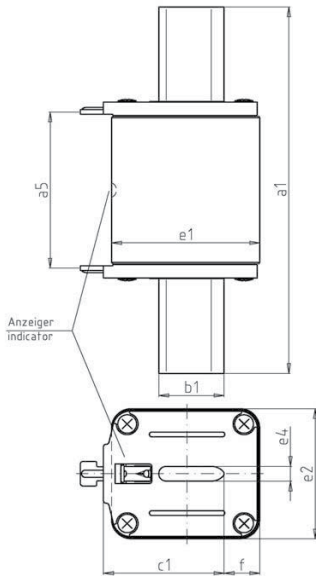


NH 000 / NH 00

ISOMET-Ausführung / ISOMET-Type

Spannungsfreie metallische Griffflaschen / Insulated metal removal tags

Verpackung / Packing 10 Stück / 10 pieces



Betriebsklasse / Class
aM

IEC 60269-2
VDE 0636 Teil 2

Bemessungs- spannung Rated Voltage	Artikel Article	Größe Size	Bemessungs- strom Rated Current	Länge Length							
				a ₅	a ₁	b ₁	e ₄	e ₁	e ₂	f	c ₁
V			I _n / A	mm	mm	mm	mm	mm	mm	mm	mm
690	20 452 08	NH 000	16 - 50	47	78	15	6	40,5	20,5	7	35
	20 453 08	NH 00	63 - 160	47	78	15	6	46	29,5	13	35

Bemessungsstrom Rated Current	Artikel Nr. / Leistungsabgabe Article No. / Power Loss		Gewicht Weight	Bemessungs- ausschaltvermögen Rated Breaking Capacity	Schmelz- integral Pre-Arcing- i ² t-Value	Ausschaltintegral Total i ² t-Value				
	NH 000	NH 00				@ AC 254 V	@ AC 440 V	@ AC 500 V		
I _n / A	W	W	kg/1	kA	A ² s	A ² s	A ² s	A ² s		
16	20 452 08.16	0,8 -	-	0,13	120	480	790	950	1.300	
20	20 452 08.20	1,0 -	-	0,13	120	920	1.500	1.900	2.500	
25	20 452 08.25	1,4 -	-	0,13	120	1.450	2.400	2.900	3.900	
32	20 452 08.32	1,6 -	-	0,13	120	2.400	3.900	4.900	6.500	
35	20 452 08.35	1,8 -	-	0,13	120	2.800	4.700	5.700	7.600	
40	20 452 08.40	2,0 -	-	0,13	120	3.700	6.000	7.400	10.000	
50	20 452 08.50	2,4 -	-	0,13	120	5.500	11.000	14.500	19.000	
63	-	-	20 453 08.63	3,2	0,13	120	10.500	17.000	21.000	28.000
80	-	-	20 453 08.80	4,2	0,13	120	17.500	29.000	36.000	48.000
100	-	-	20 453 08.100	5,2	0,13	120	22.000	45.000	58.000	75.000
125	-	-	20 453 08.125	7,9	0,13	120	34.000	69.000	90.000	125.000
160	-	-	20 453 08.160	10,9	0,13	120	75.000	120.000	150.000	200.000

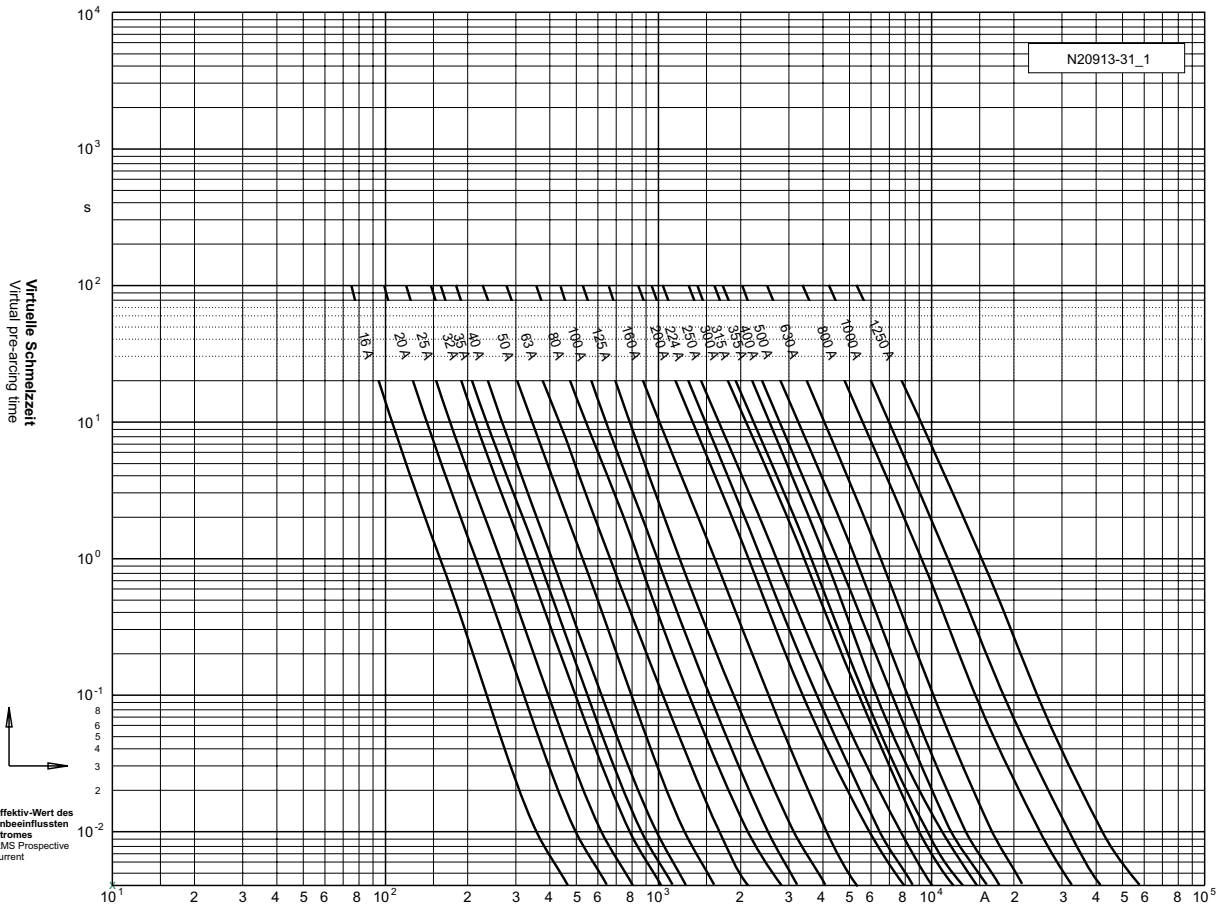
690 V



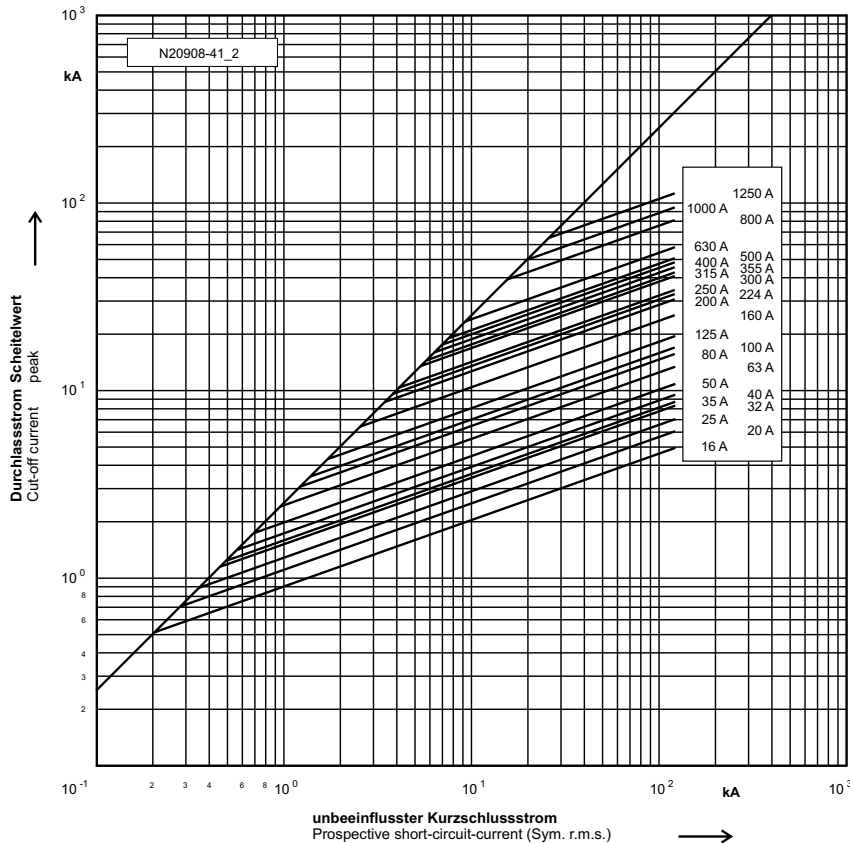
NH 000 / NH 00

aM

Zeit/Strom-
Kennlinien
Time-current
characteristics



Durchlass-Strom
Cut-off current



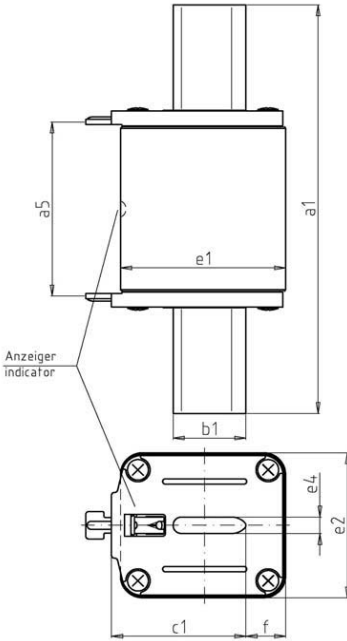
690 V



NH 1 / NH 2 / NH 3

ISOMET-Ausführung / ISOMET-Type

Spannungsfreie metallische Griffflaschen / Insulated metal removal tags
Verpackung / Packing 3 Stück / 3 pieces



Betriebsklasse / Class
aM

IEC 60269-2
VDE 0636 Teil 2

Bemessungs- spannung Rated Voltage	Artikel Article	Größe Size	Bemessungs- strom Rated Current	Länge Length							
				a _s	a ₁	b ₁	e ₄	e ₁	e ₂	f	c ₁
V			I _n / A	mm	mm	mm	mm	mm	mm	mm	mm
690	20 455 08	NH 1	16 - 250	65	135	20	6	51,5	42	14	40
	20 456 08	NH 2	35 - 250	65	150	20	6	51,5	42	14	48
			300 - 400	65	150	26	6	59	53	14	48
	20 459 08	NH 3	200 - 800	65	150	32	6	73,5	65	17	60

Bemessungs- strom Rated Current	Artikel Nr. / Leistungsabgabe Article No. / Power Loss						Gewicht Weight	Bemessungs- ausschalt- vermögen Rated Breaking Capacity	Schmelz- integral Pre- Arcing- i ² t-Value	Ausschaltintegral Total i ² t-Value			
	NH 1		NH 2		NH 3					@ AC 254 V	@ AC 440 V	@ AC 500 V	
	I _n / A	W	W	W	W	W				A ² s	A ² s	A ² s	A ² s
16	20 455 08.16	1,0	-	-	-	0,43	120	480	790	950	1.300		
20	20 455 08.20	1,1	-	-	-	0,43	120	920	1.500	1.900	2.500		
25	20 455 08.25	1,4	-	-	-	0,43	120	1.450	2.400	2.900	3.900		
32	20 455 08.32	1,9	-	-	-	0,43	120	2.400	3.900	4.900	6.500		
35	20 455 08.35	2,1	20 456 08.35	2,3	-	0,43	120	2.800	4.700	5.700	7.600		
40	20 455 08.40	2,5	20 456 08.40	2,7	-	0,43	120	3.700	6.000	7.400	10.000		
50	20 455 08.50	2,7	20 456 08.50	3,0	-	0,43	120	5.500	11.000	14.500	19.000		
63	20 455 08.63	3,9	20 456 08.60	3,9	-	0,43	120	10.500	17.000	21.000	28.000		
80	20 455 08.80	5,1	20 456 08.80	5,1	-	0,43/0,46	120	117.500	29.000	36.000	48.000		
100	20 455 08.100	6,9	20 456 08.100	6,9	-	0,43/0,46	120	22.000	45.000	58.000	75.000		
125	20 455 08.125	9,0	20 456 08.125	9,0	-	0,43/0,46	120	34.000	69.000	90.000	125.000		
160	20 455 08.160	11,9	20 456 08.160	11,9	-	0,43/0,46	120	75.000	120.000	150.000	200.000		
200	20 455 08.200	14	20 456 08.200	14	-	0,43/0,46/0,99	120	140.000	185.000	220.000	300.000		
224	20 455 08.224	16	20 456 08.224	16	-	0,43/0,46/0,99	120	170.000	220.000	265.000	350.000		
250	20 455 08.250	18	20 456 08.250	18	-	0,43/0,46/0,99	120	200.000	275.000	335.000	450.000		
300	-	-	20 456 08.300	21	20 459 08.300	21	0,46/0,99	120	340.000	400.000	500.000	750.000	
315	-	-	20 456 08.315	22	20 459 08.315	22	0,46/0,99	120	380.000	500.000	600.000	830.000	
355	-	-	20 456 08.355	26	20 459 08.355	27	0,99	120	470.000	750.000	900.000	1.200.000	
400	-	-	20 453 08.400	29	20 459 08.400	30	0,99	120	570.000	900.000	1.250.000	1.550.000	
500	-	-	-	-	20 459 08.500	36	0,99	120	640.000	1.300.000	1.600.000	1.900.000	
630	-	-	-	-	20 459 08.630	49	0,99	120	990.000	2.000.000	2.500.000	3.000.000	
800	-	-	-	-	20 459 08.800	49	0,99	120	2.780.000	4.590.000	5.560.000	7.510.000	

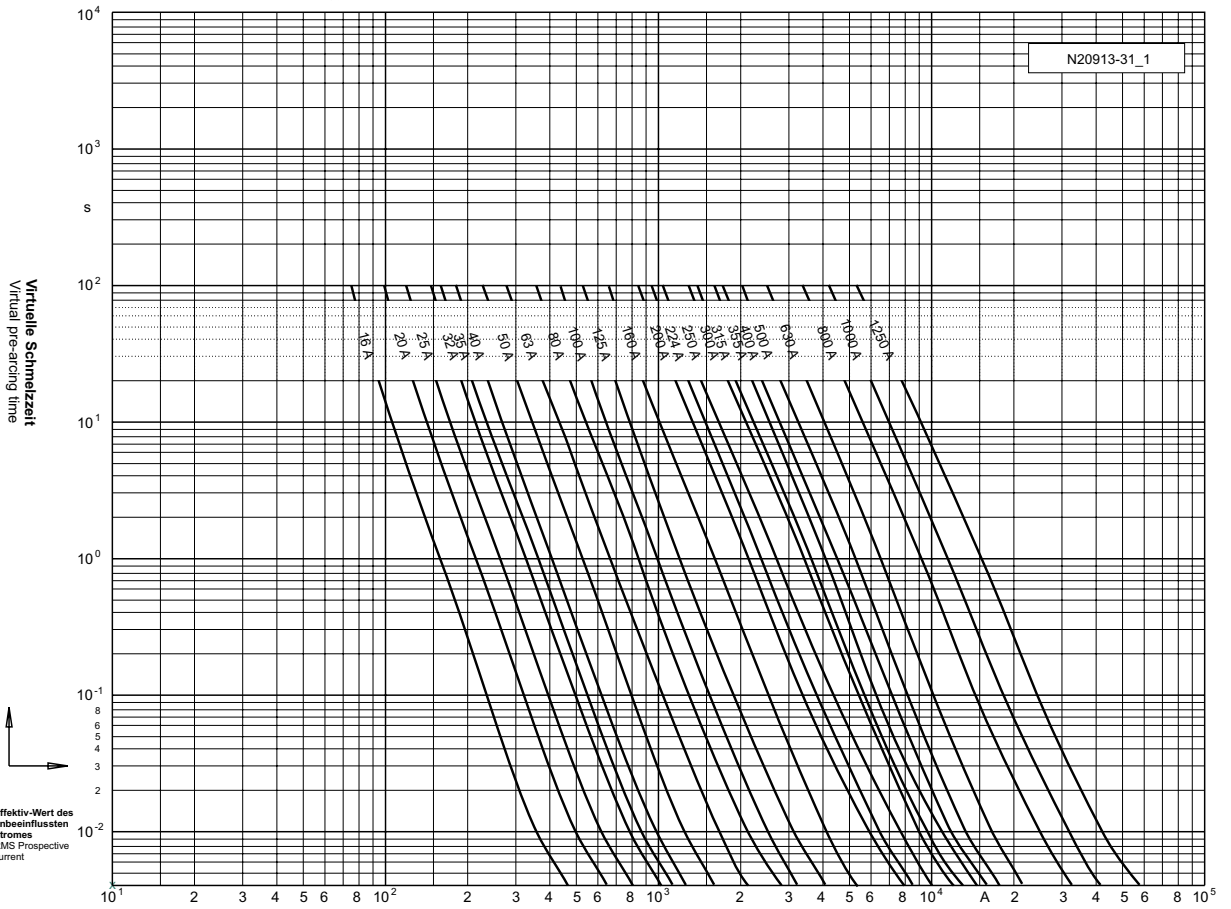
690 V



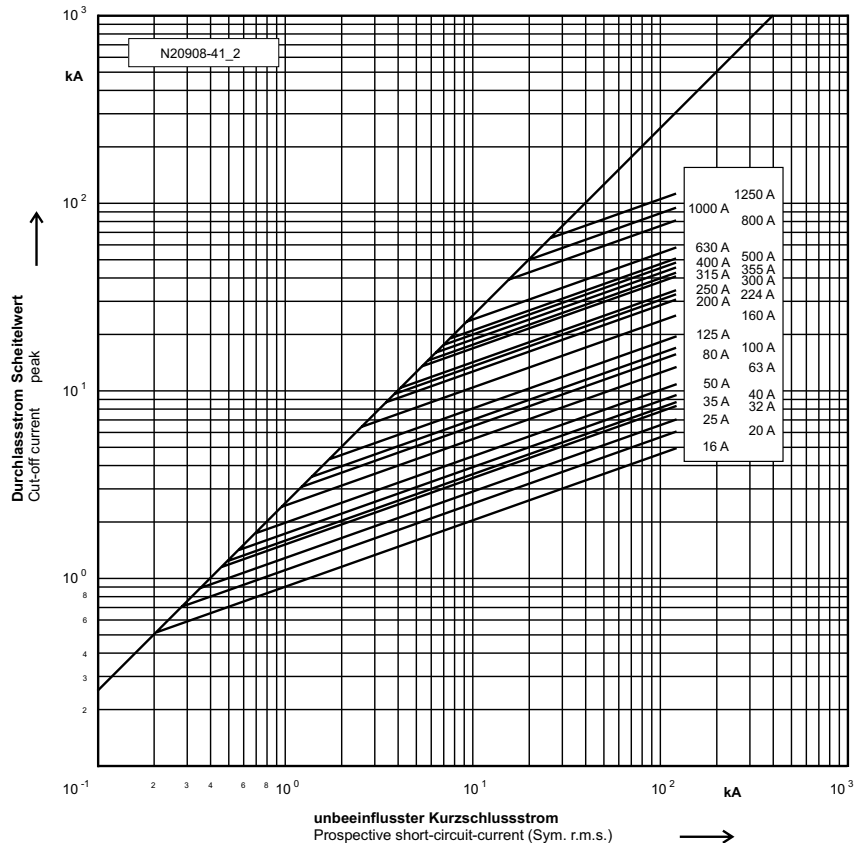
NH 1 / NH 2 / NH 3

aM

Zeit/Strom-
Kennlinien
Time-current
characteristics



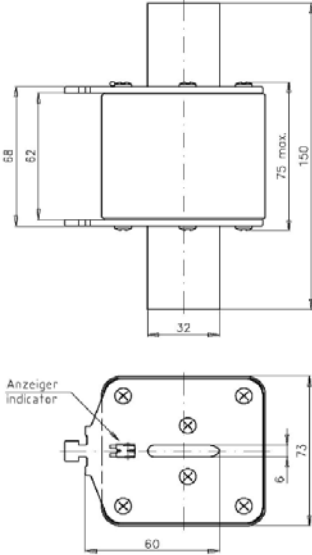
Durchlass-Strom
Cut-off current



690 V



NH 3



Verpackung / Packing 1 Stück / 1 piece

Betriebsklasse / Class
gTr

VDE 0636 Teil 2011

Bemessungs- spannung Rated Voltage	Artikel Article	Größe Size	Bemessungs- strom Rated Current	Transformator- Nennleistung Rated Transformer Capacity	Länge Length							
					a ₅	a ₁	b ₁	e ₄	e ₁	e ₂	f	c ₁
V			I _n / A	kVA	mm	mm	mm	mm	mm	mm	mm	mm
690	20 213 15	NH 3	264 - 527	315 - 630	65	150	32	6	76	73	15	60

Transformator- Nennleistung Rated Transformer Capacity	Transformator- Nennstrom Transformer Current	Artikel Nr. / Leistungsabgabe Article No. / Power Loss		Gewicht Weight	Bemessungs- ausschaltvermögen Rated Breaking Capacity	Schmelzintegral Pre-Arcing-i ² t _s -Value	Ausschaltintegral Total i ² t _a -Value @ AC 690 V	
		NH 3						W
kVA	I _{rat} / A							
315	264	20 213 15.264		19	1,30	120	176.000	704.000
400	355	20 213 15.355		26	1,30	120	255.000	1.020.000
500	418	20 213 15.418		29	1,30	120	487.000	1.950.000
630	527	20 213 15.527		38	1,30	120	840.000	3.730.000

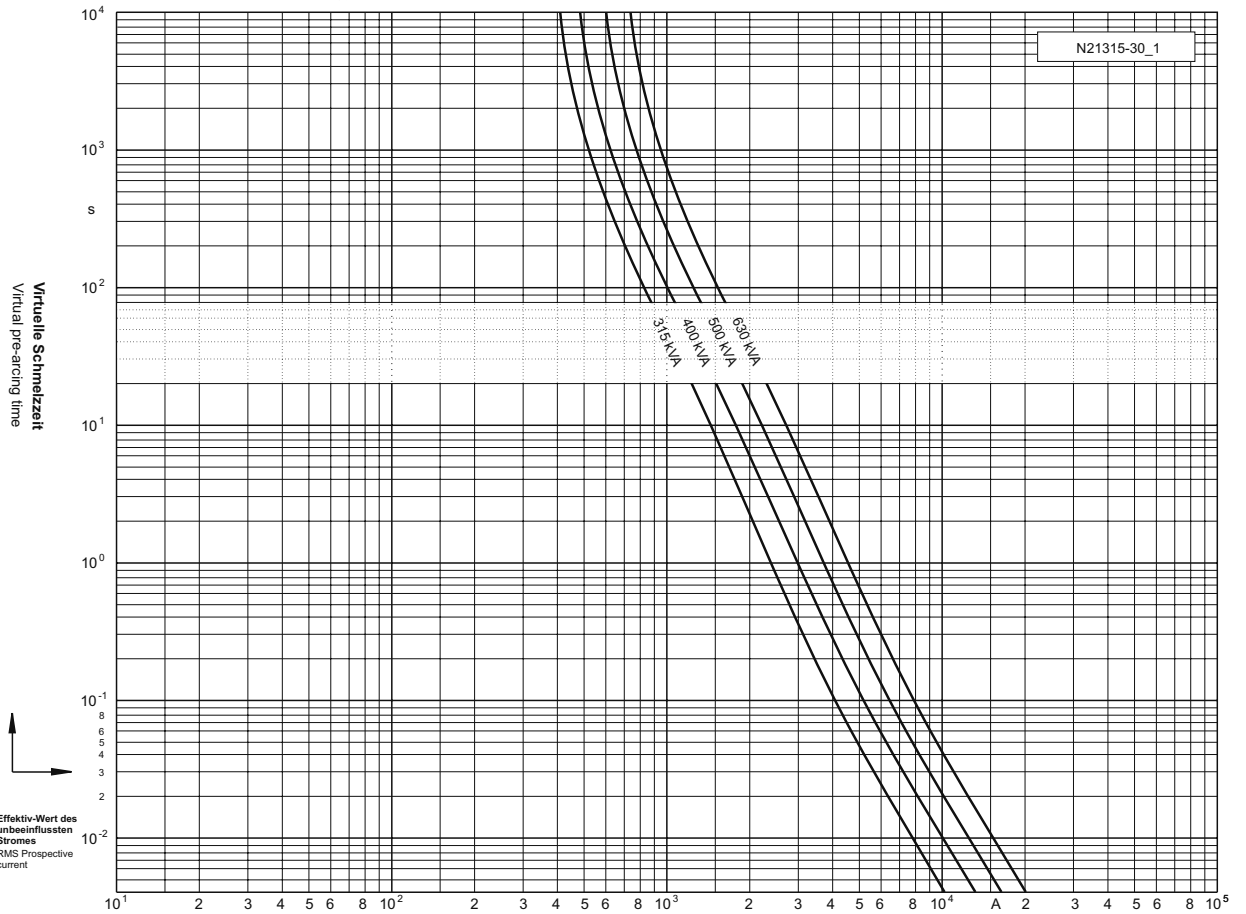
690 V



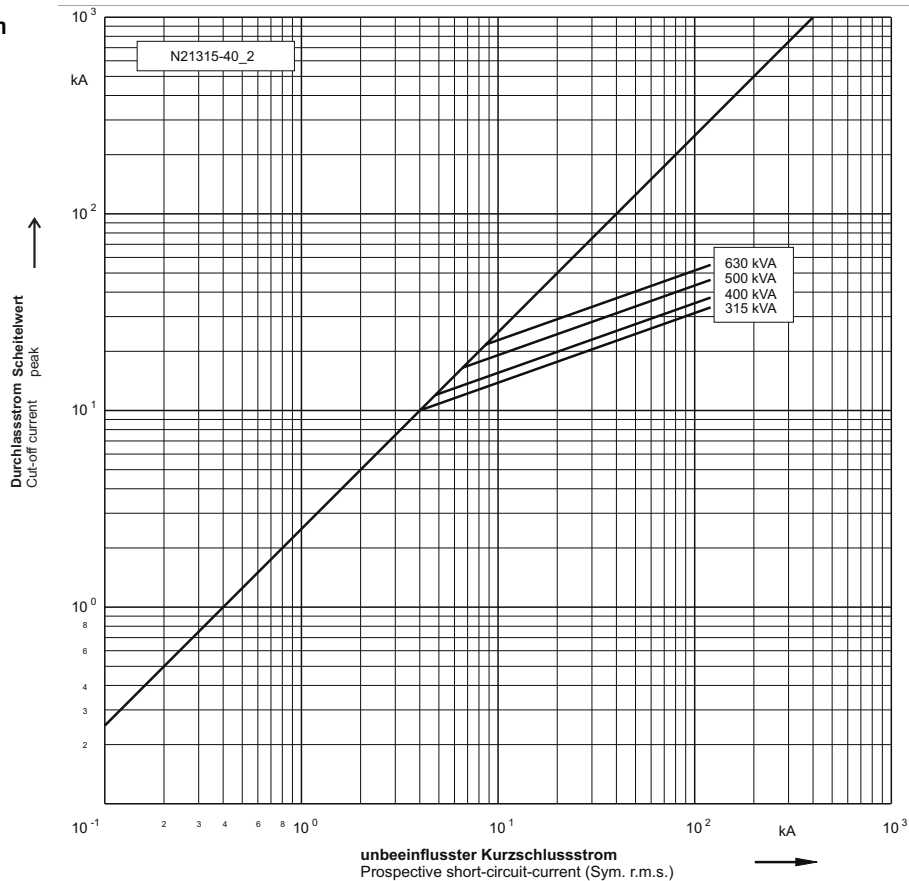
NH 3

gTr

Zeit/Strom-Kennlinien
Time-current characteristics



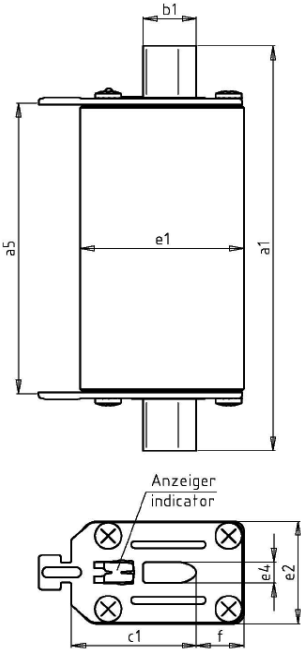
Durchlass-Strom
Cut-off current



1000 V



NH 000 M / NH 00 M



Spannungsführende Griffflaschen / Non insulated removal tags
Verpackung / Packing 3 Stück / 3 pieces

Betriebsklasse / Class
gB

VDE 0636 Teil 2011
DIN 43 620 Teil 5

Bemes- sungs- spannung Rated Voltage	Artikel Article	Größe Size	Bemes- sungs- strom Rated Current	Länge Length							
				a ₅	a ₁	b ₁	e ₄	e ₁	e ₂	f	c ₁
V			I _n / A	mm	mm	mm	mm	mm	mm	mm	mm
1000	20 386 03	NH000M	6 - 100	78	110	15	6	40,5	20,5	7	35
	20 389 03	NH00M	125 - 160	85	117	15	6	46	29,5	13,5	35

Bemessungsstrom Rated Current	Artikel Nr. / Leistungsabgabe Article No. / Power Loss	Gewicht Weight	Bemessungs- ausschaltvermögen Rated Breaking Capacity	Schmelzintegral Pre-Arcing-i ² t-Value	Ausschaltintegral Total i ² t-Value @ AC 760 V
I _n / A	NH 000 M / NH 00 M	W	kg/1	kA	A ² s
6	20 386 03.6	1	0,20	25	6
10	20 386 03.10	1,5	0,20	25	31
16	20 386 03.16	2,4	0,20	25	83
20	20 386 03.20	3,5	0,20	25	145
25	20 386 03.25	5,0	0,20	25	210
35	20 386 03.35	6,6	0,20	25	440
50	20 386 03.50	8,8	0,20	25	870
63	20 386 03.63	11,0	0,20	25	1.350
80	20 386 03.80	14,4	0,20	25	2.300
100	20 386 03.100	18,3	0,20	25	3.300
125	20 389 03.125	22,5	0,28	25	4.700
160	20 389 03.160	28,0	0,28	25	8.300

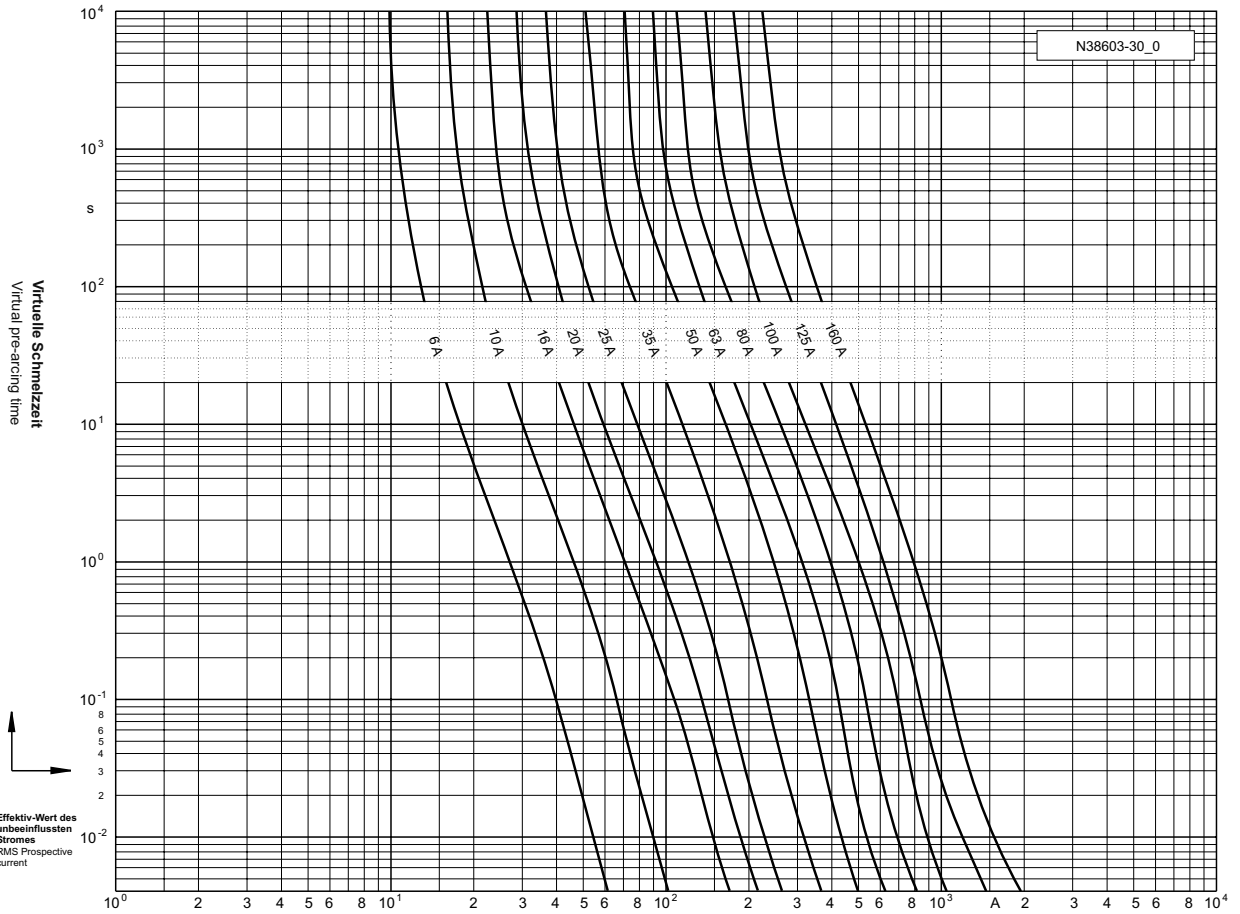
1000 V



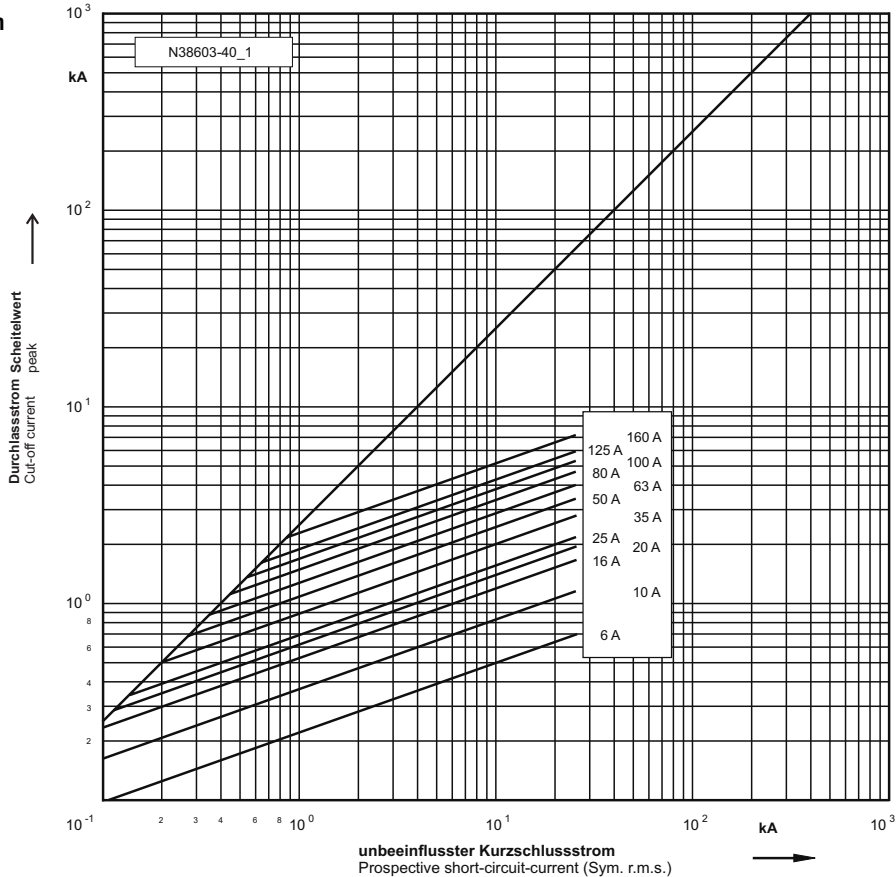
NH 000 M / NH 00 M

gB

Zeit/Strom-
Kennlinien
Time-current
characteristics



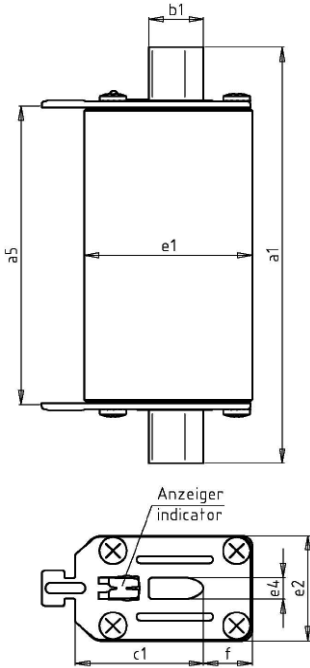
Durchlass-Strom
Cut-off current



1000 V



NH 000 M / NH 00 M



Bergbau / Mining

Spannungsführende Griffflaschen / Non insulated removal tags

Verpackung / Packing 3 Stück / 3 pieces

Betriebsklasse / Class
aM Bergbau / Mining

VDE 0636 Teil 2011
DIN 43 620 Teil 5

Bemes- sungs- spannung Rated Voltage	Artikel Article	Größe Size	Bemessungs- strom Rated Current	Länge Length							
				a ₅	a ₁	b ₁	e ₄	e ₁	e ₂	f	c ₁
V			I _n / A	mm	mm	mm	mm	mm	mm	mm	mm
1000	20 386 08	NH000M	6 - 100	78	110	15	6	40,5	20,5	7	35
	20 389 08	NH00M	125 - 160	85	117	15	6	46	29,5	13,5	35

Bemessungsstrom Rated Current	Artikel Nr. / Leistungsabgabe Article No. / Power Loss		Gewicht Weight	Bemessungs- ausschaltvermögen Rated Breaking Capacity	Schmelzintegral Pre-Arcing-i ² t-Value	Ausschaltintegral Total i ² t-Value	
	NH 000 M / NH 00 M					@ AC 760 V	
I _n / A	W	kg/1	kA	A ² s	A ² s		
6	20 386 08.6	0,9	0,17	25	58	230	
10	20 386 08.10	1,3	0,17	25	230	920	
16	20 386 08.16	1,8	0,17	25	520	2.100	
20	20 386 08.20	2,1	0,17	25	930	3.700	
25	20 386 08.25	2,5	0,17	25	1.450	5.800	
35	20 386 08.35	3,5	0,17	25	2.450	9.800	
50	20 386 08.50	4,5	0,17	25	5.500	22.000	
63	20 386 08.63	5,8	0,17	25	10.500	42.000	
80	20 386 08.80	8,0	0,17	25	13.000	52.000	
100	20 386 08.100	10	0,19	25	19.000	76.000	
125	20 389 08.125	13	0,29	25	30.000	120.000	
160	20 389 08.160	17	0,29	25	53.000	212.000	

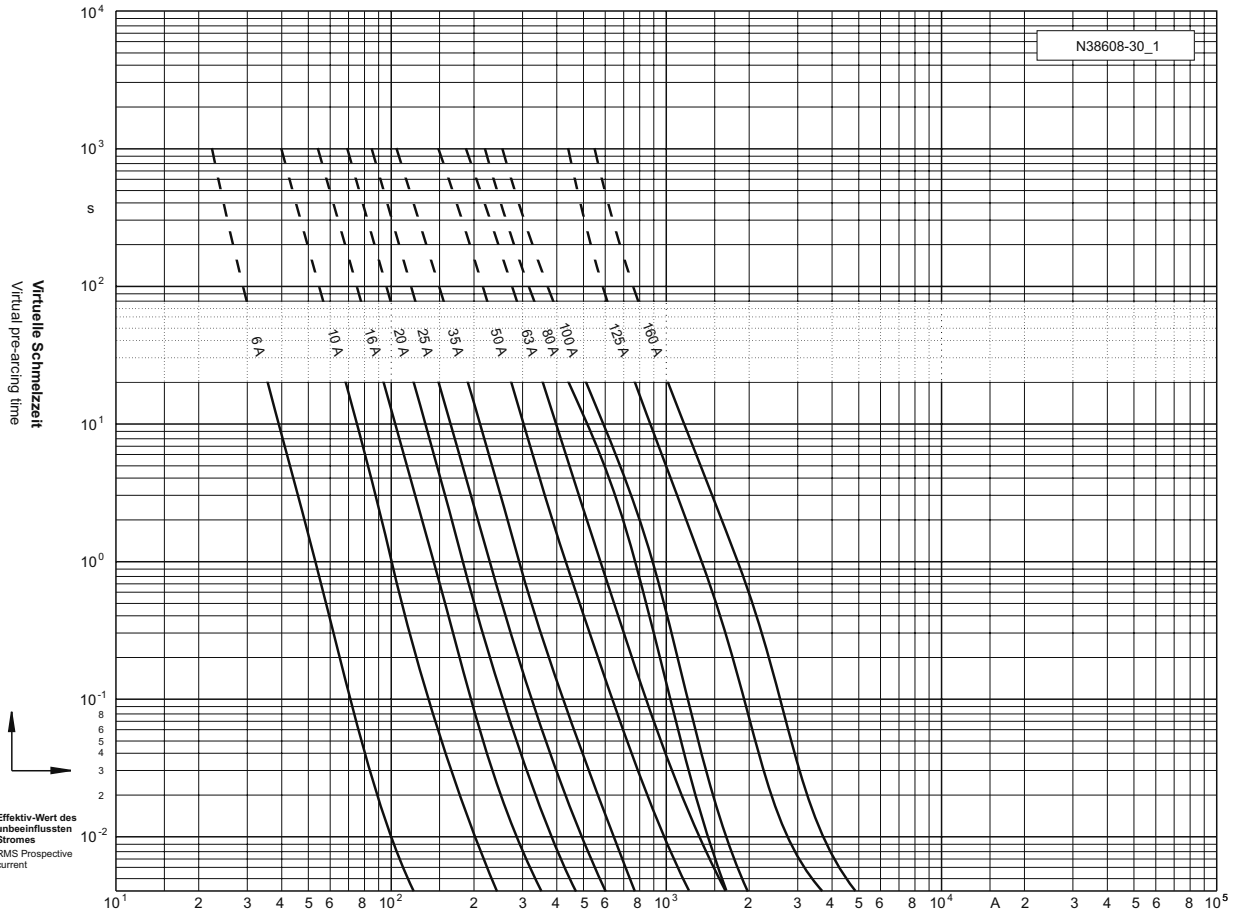
1000 V



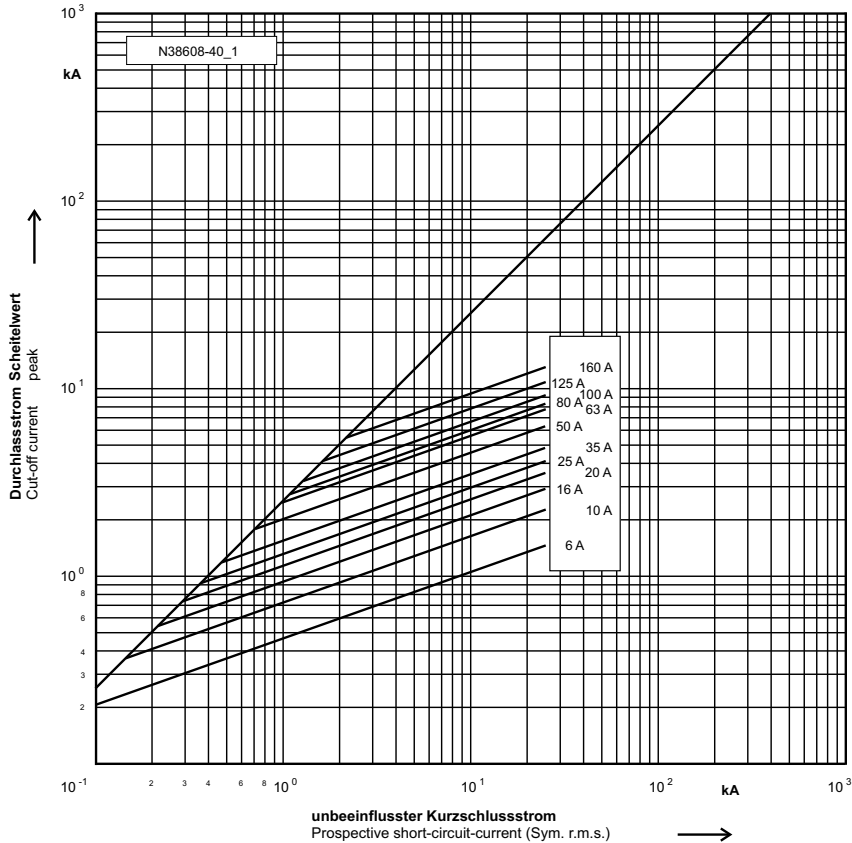
NH 000 M / NH 00 M

aM
Bergbau / Mining

Zeit/Strom-
Kennlinien
Time-current
characteristics



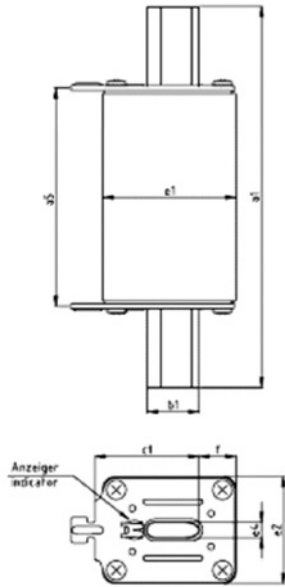
Durchlass-Strom
Cut-off current



1000 V



NH 1 M / NH 2 M



Spannungsführende Griffflaschen / Non insulated removal tags

Verpackung / Packing 1 Stück / 1 piece

Betriebsklasse / Class
gB

VDE 0636 Teil 2011
DIN 43 620 Teil 5

Bemes- sungs- spannung Rated Voltage	Artikel Article	Größe Size	Bemes- sungs- strom Rated Current	Länge Length							
				a _s	a ₁	b ₁	e ₄	e ₁	e ₂	f	c ₁
V			I _n / A	mm	mm	mm	mm	mm	mm	mm	mm
1000	20 399 03	NH 1 M	25 - 160	85	155	20	6	51,5	42	14	40
	20 396 03	NH 2 M	25 - 315	85	170	26	6	59	53	14	48

Bemessungsstrom Rated Current	Artikel Nr. / Leistungsabgabe Article No. / Power Loss				Gewicht Weight	Bemessungs- ausschaltvermögen Rated Breaking Capacity	Schmelzintegral Pre-Arcing-i ² t-Value	Ausschaltintegral Total i ² t-Value @ AC 760 V
	NH 1 M		NH 2 M					
I _n / A		W		W	kg/1	kA	A ² s	A ² s
25	20 399 03.25	5,7	20 396 03.25	5,5	0,56/0,76	25	210	840
35	20 399 03.35	7,5	20 396 03.35	7,3	0,56/0,76	25	440	1.760
50	20 399 03.50	10	20 396 03.50	9,8	0,56/0,76	25	870	3.500
63	20 399 03.63	12	20 396 03.63	12	0,56/0,76	25	1.000	4.000
80	20 399 03.80	15	20 396 03.80	14	0,56/0,76	25	1.700	6.800
100	20 399 03.100	18	20 396 03.100	17	0,56/0,76	25	4.000	16.000
125	20 399 03.125	22	20 396 03.125	21	0,56/0,76	25	6.800	27.000
160	20 399 03.160	26	20 396 03.160	25	0,76	25	16.000	64.000
200	-	-	20 396 03.200	30	0,76	25	27.000	108.000
250	-	-	20 396 03.250	36	0,76	25	41.000	164.000
315	-	-	20 396 03.315	44	0,90	25	64.000	256.000

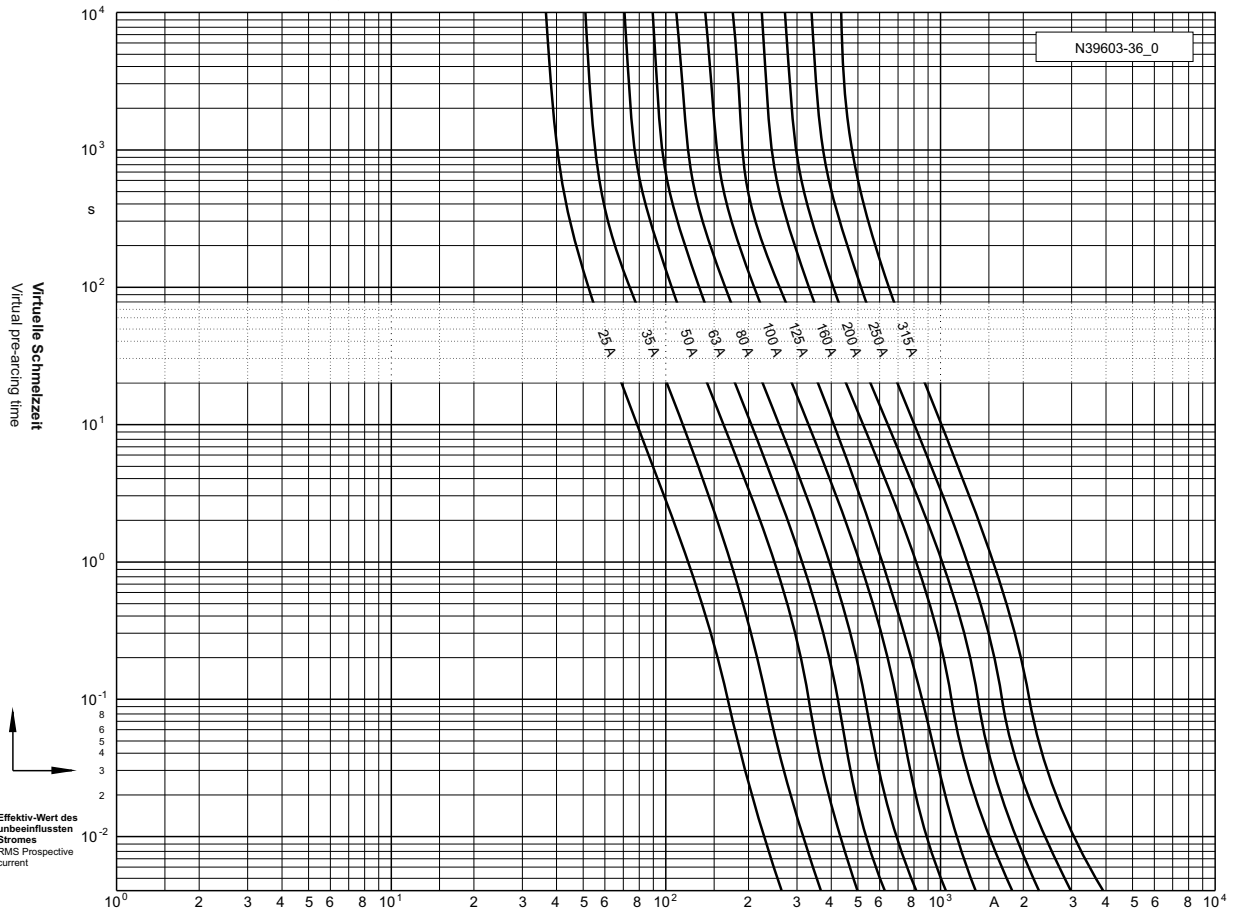
1000 V



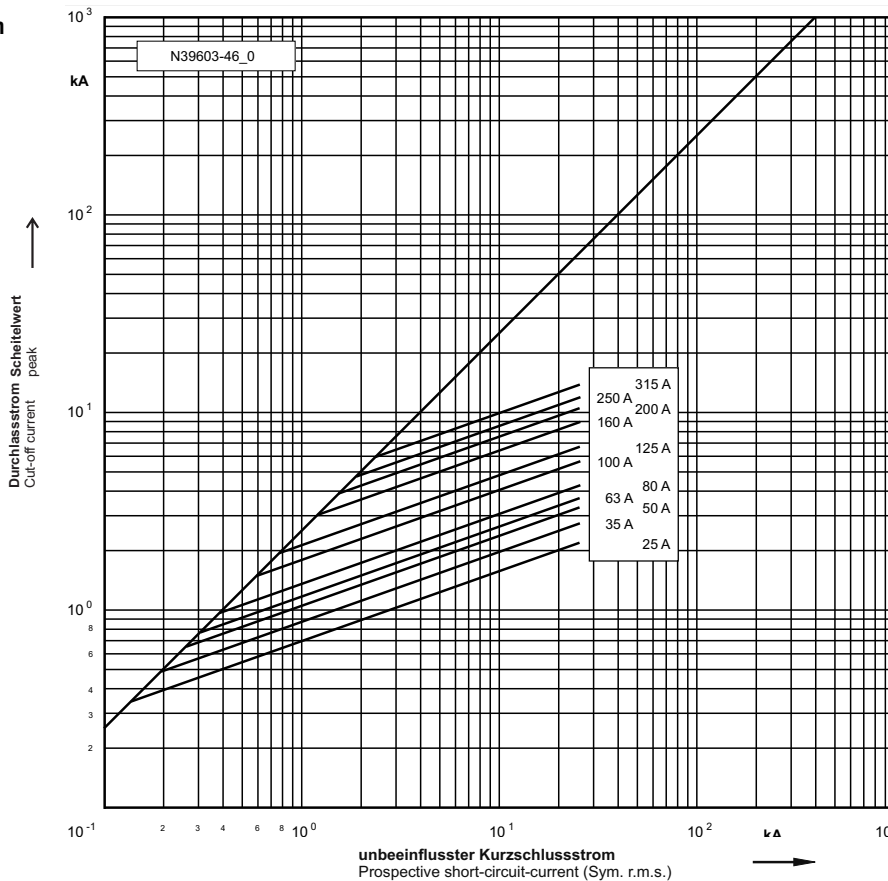
NH 1 M / NH 2 M

gB

Zeit/Strom-
Kennlinien
Time-current
characteristics



Durchlass-Strom
Cut-off current



1000 V

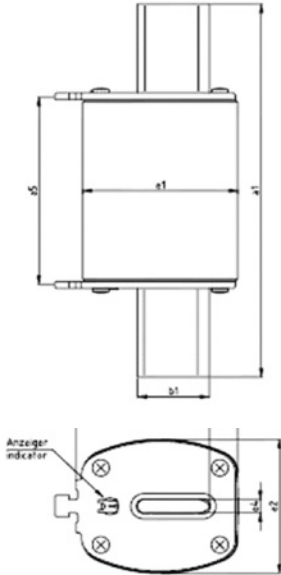


NH 3 M

Bergbau / Mining

Spannungsführende Griffflaschen / Non insulated removal tags

Verpackung / Packing 1 Stück / 1 piece



Betriebsklasse / Class
gB

VDE 0636 Teil 2011
DIN 43 620 Teil 5

Bemessungs- spannung Rated Voltage	Artikel Article	Größe Size	Bemessungs- strom Rated Current	Länge Length							
				a _s	a ₁	b ₁	e ₄	e ₁	e ₂	f	c ₁
V			I _n / A	mm	mm	mm	mm	mm	mm	mm	mm
1000	20 397 03	NH 3 M	25 - 355	85	170	32	6	69	61	13	60

Bemessungsstrom Rated Current	Artikel Nr. / Leistungsabgabe Article No. / Power Loss	Gewicht Weight	Bemessungs- ausschaltvermögen Rated Breaking Capacity	Schmelzintegral Pre-Arcing-i ² t-Value	Ausschaltintegral Total i ² t-Value @ AC 760 V
I _n / A	NH 3 M	W	kg/1	kA	A ² s
25	20 397 03.25	3,6	1,03	25	210
35	20 397 03.35	5,0	1,03	25	440
50	20 397 03.50	6,9	1,03	25	870
63	20 397 03.63	8,6	1,03	25	1.000
80	20 397 03.80	11	1,03	25	1.700
100	20 397 03.100	13	1,03	25	4.000
125	20 397 03.125	16	1,03	25	6.800
160	20 397 03.160	21	1,03	25	16.000
200	20 397 03.200	26	1,03	25	27.000
250	20 397 03.250	32	1,03	25	41.000
315	20 397 03.315	39	1,03	25	64.000
355	20 397 03.355	44	1,03	25	92.000

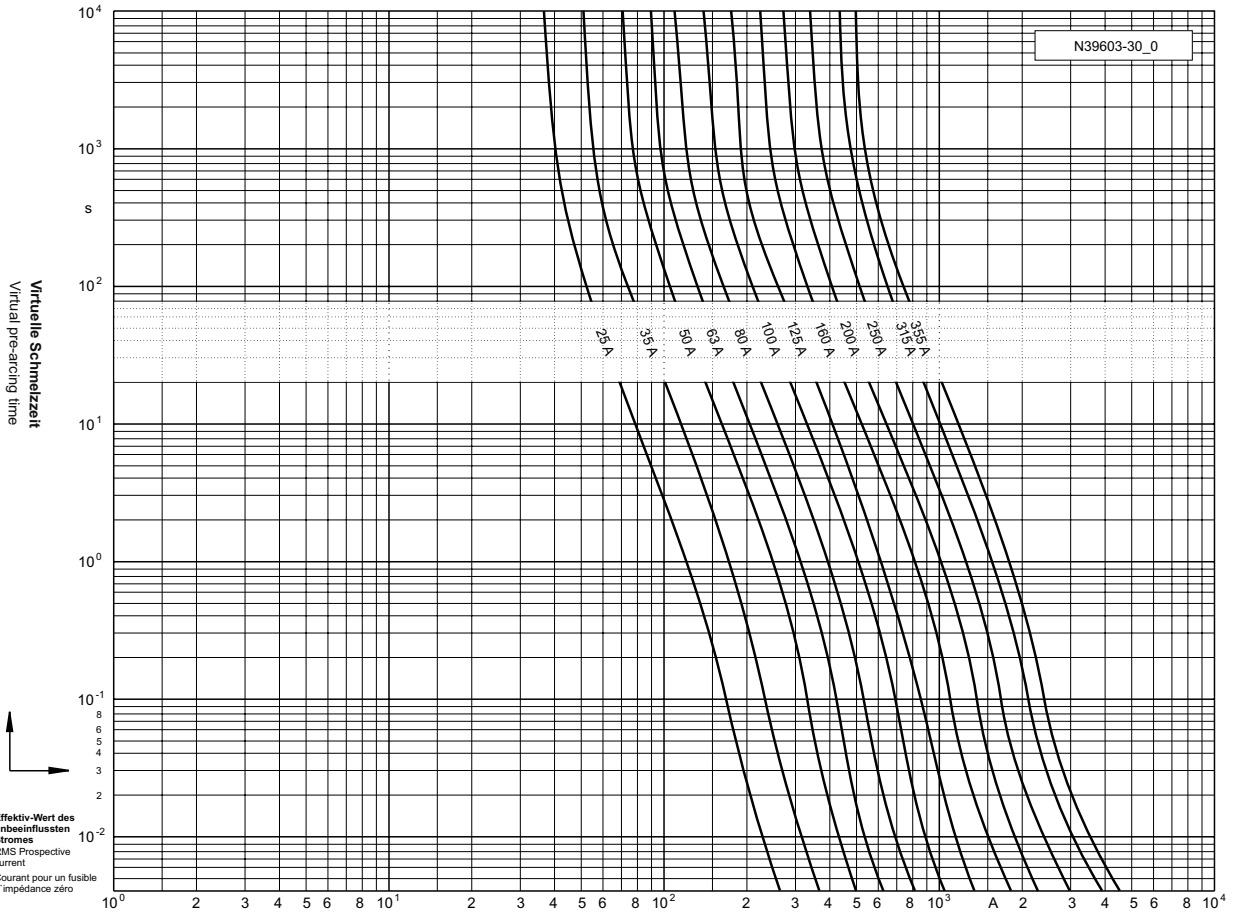
1000 V



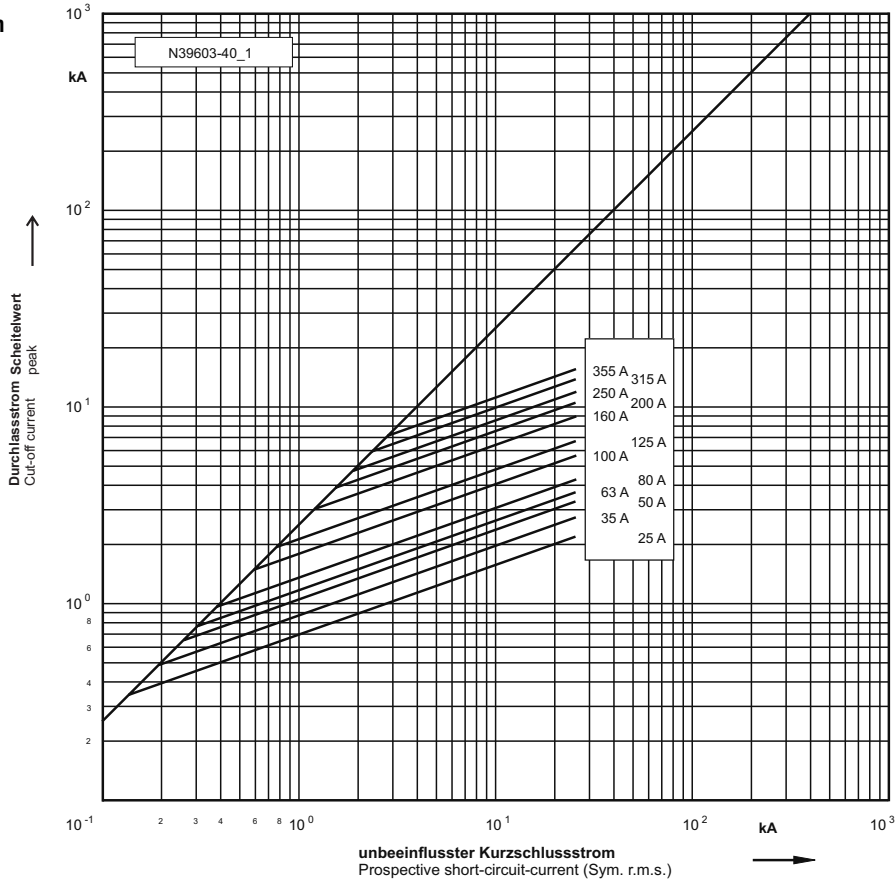
NH 3 M

gB

Zeit/Strom-Kennlinien
Time-current characteristics



Durchlass-Strom
Cut-off current



**1000 V
(1140 V)**

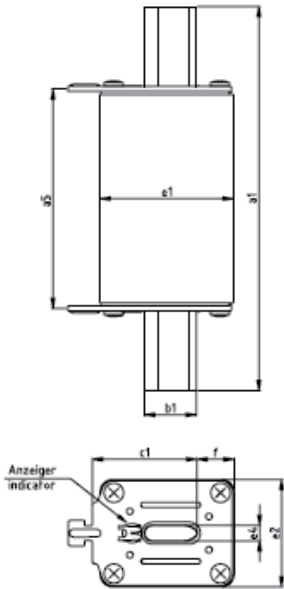


NH 1 M / NH 2 M

Bergbau / Mining

Spannungsführende Griffflaschen / Non insulated removal tags

Verpackung / Packing 1 Stück / 1 piece



Betriebsklasse / Class
aM Bergbau / Mining

**VDE 0636 Teil 2011
DIN 43 620 Teil 5**

Bemes- sungs- spannung Rated Voltage	Artikel Article	Größe Size	Bemessungs- strom Rated Current	Länge Length							
				a _s	a ₁	b ₁	e ₄	e ₁	e ₂	f	c ₁
V			I _n / A	mm	mm	mm	mm	mm	mm	mm	mm
1000 (1140)	20 399 08	NH 1 M	32 - 250 (≤200*)	85	155	20	6	51,5	42	14	40
	20 396 08	NH 2 M	32 - 315	85	170	26	6	59	53	14	48

Bemessungsstrom Rated Current	Artikel Nr. / Leistungsabgabe Article No. / Power Loss				Gewicht Weight	Bemessungs- ausschaltvermögen Rated Breaking Capacity	Schmelzintegral Pre-Arcing-i ² t-Value	Ausschaltintegral Total i ² t-Value @ AC 760 V
	NH 1 M		NH 2 M					
I _n / A		W		W	kg/1	kA	A ² s	A ² s
32	20 399 08.32(*)	2,4	20 396 08.32	2,2	0,56/0,77	25	2.100	8.400
35	20 399 08.35(*)	2,6	20 396 08.35	2,4	0,56/0,77	25	3.700	14.800
40	20 399 08.40(*)	3,0	20 396 08.40	2,8	0,56/0,77	25	5.800	23.200
50	20 399 08.50(*)	4,0	20 396 08.50	3,8	0,56/0,77	25	8.300	33.200
63	20 399 08.63(*)	5,0	20 396 08.63	4,8	0,56/0,77	25	11.500	46.000
80	20 399 08.80(*)	6,5	20 396 08.80	6,1	0,56/0,77	25	19.000	76.000
100	20 399 08.100(*)	10	20 396 08.100	9,2	0,56/0,77	25	23.000	92.000
125	20 399 08.125(*)	12	20 396 08.125	12	0,56/0,77	25	45.000	180.000
160	20 399 08.160(*)	14	20 396 08.160	14	0,56/0,77	25	75.000	300.000
200	20 399 08.200(*)	19	20 396 08.200	17	0,56/0,77	25	102.000	408.000
250	20 399 08.250	26	20 396 08.250	25	0,56/0,77	25	159.000	636.000
315	-	-	20 396 08.315	31	0,77	25	333.000	1.332.000

(*) 1140 V

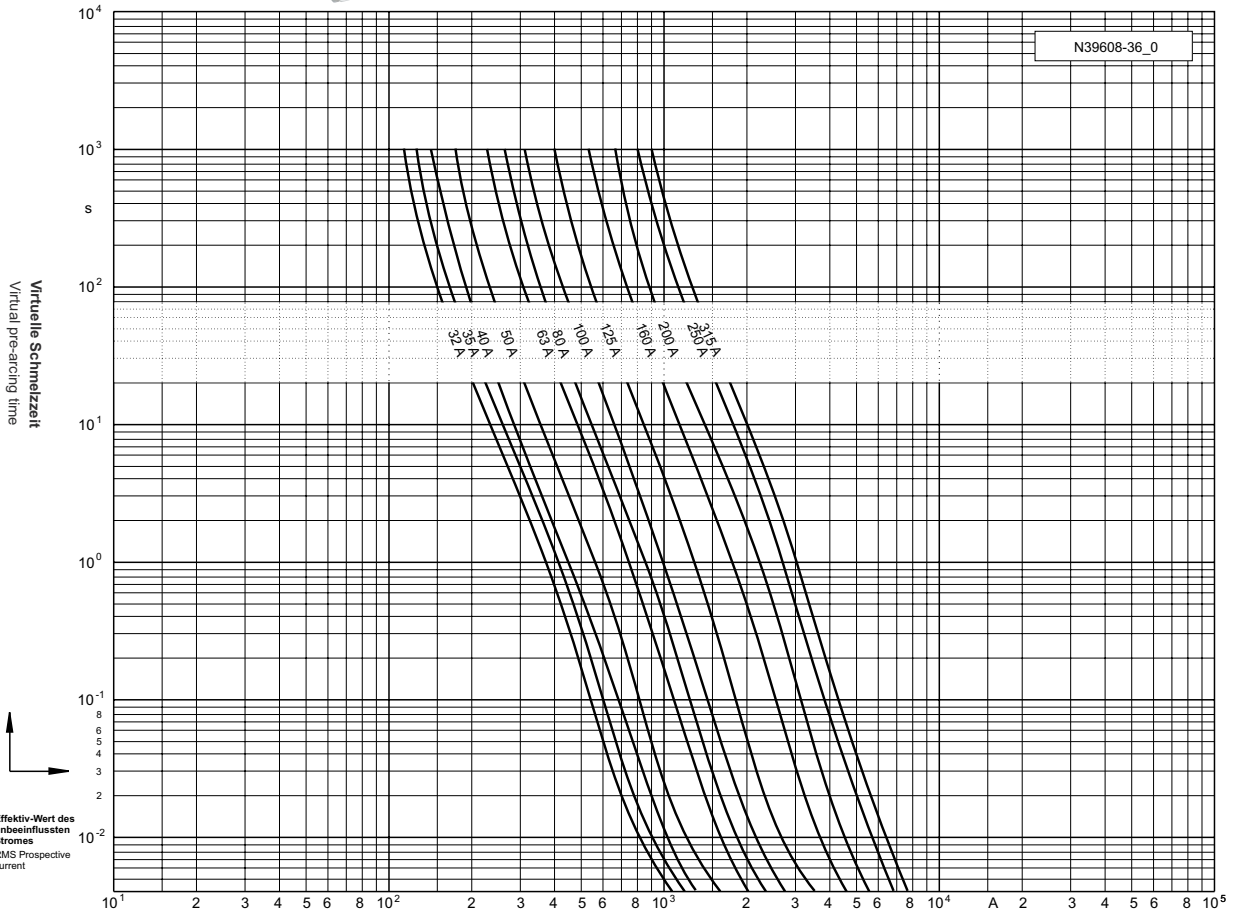
**1000 V
(1140 V)**



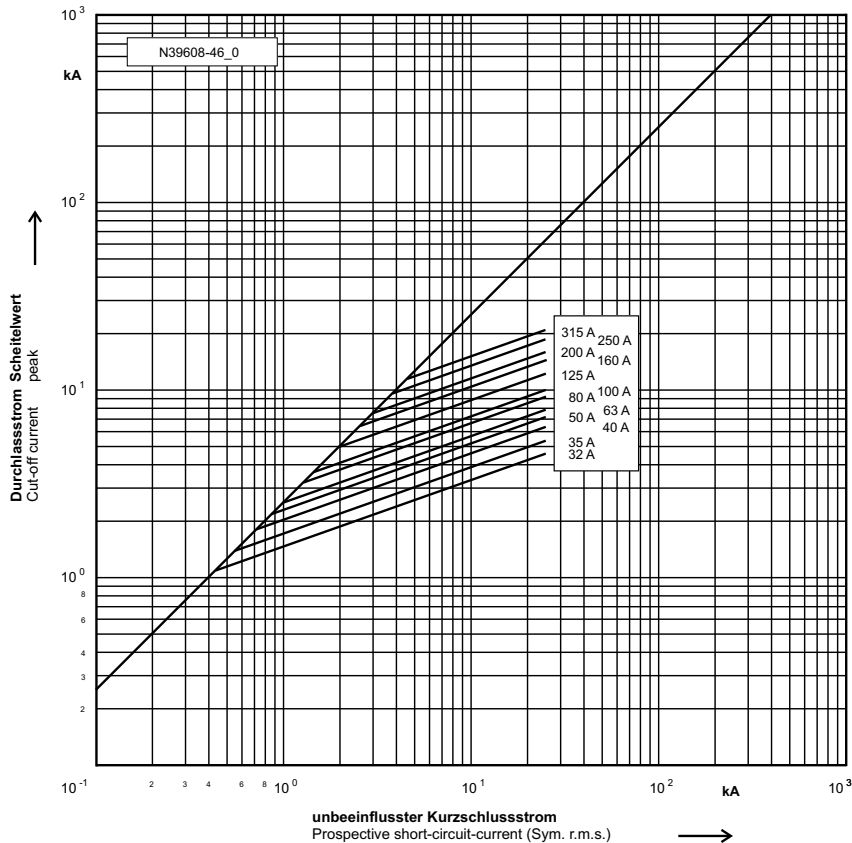
NH 1 M / NH 2 M

aM
Bergbau / Mining

**Zeit/Strom-
Kennlinien**
Time-current
characteristics



Durchlass-Strom
Cut-off current



1000 V



NH 3 M

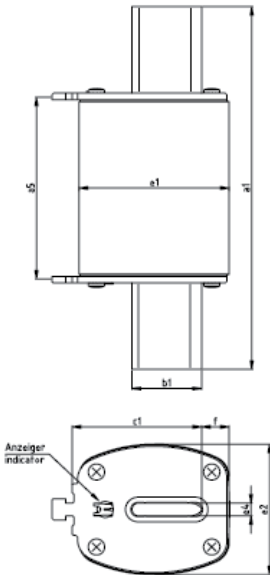
Bergbau / Mining

Spannungsführende Griffflaschen / Non insulated removal tags

Verpackung / Packing 1 Stück / 1 piece

Betriebsklasse / Class
aM Bergbau / Mining

VDE 0636 Teil 2011
DIN 43 620 Teil 5



Bemessungs- spannung Rated Voltage	Artikel Article	Größe Size	Bemessungs- strom Rated Current	Länge Length							
				a _s	a ₁	b ₁	e ₄	e ₁	e ₂	f	c ₁
V			I _n / A	mm	mm	mm	mm	mm	mm	mm	mm
1000	20 397 08	NH 3 M	32 - 450	85	170	32	6	69	61	13	60

Bemessungsstrom Rated Current	Artikel Nr. / Leistungsabgabe Article No. / Power Loss	Gewicht Weight	Bemessungs- ausschaltvermögen Rated Breaking Capacity	Schmelzintegral Pre-Arcing-i ² t-Value	Ausschaltintegral Total i ² t-Value @ AC 760 V	
I _n / A	NH 3 M					W
32	20 397 08.32	2,1	1,03	25	2.100	8.400
35	20 397 08.35	2,3	1,03	25	3.700	14.800
40	20 397 08.40	2,7	1,03	25	5.800	23.200
50	20 397 08.50	3,6	1,03	25	8.300	33.200
63	20 397 08.63	4,6	1,03	25	11.500	46.000
80	20 397 08.80	5,8	1,03	25	19.000	76.000
100	20 397 08.100	8,8	1,03	25	23.000	92.000
125	20 397 08.125	11	1,03	25	45.000	180.000
160	20 397 08.160	13	1,03	25	75.000	300.000
200	20 397 08.200	16	1,03	25	102.000	408.000
250	20 397 08.250	24	1,03	25	159.000	636.000
315	20 397 08.315	29	1,03	25	333.000	1.332.000
355	20 397 08.355	34	1,03	25	351.000	1.404.000
400	20 397 08.400	39	1,03	25	531.000	2.124.000
450	20 397 08.450	44	1,03	25	672.000	2.688.000

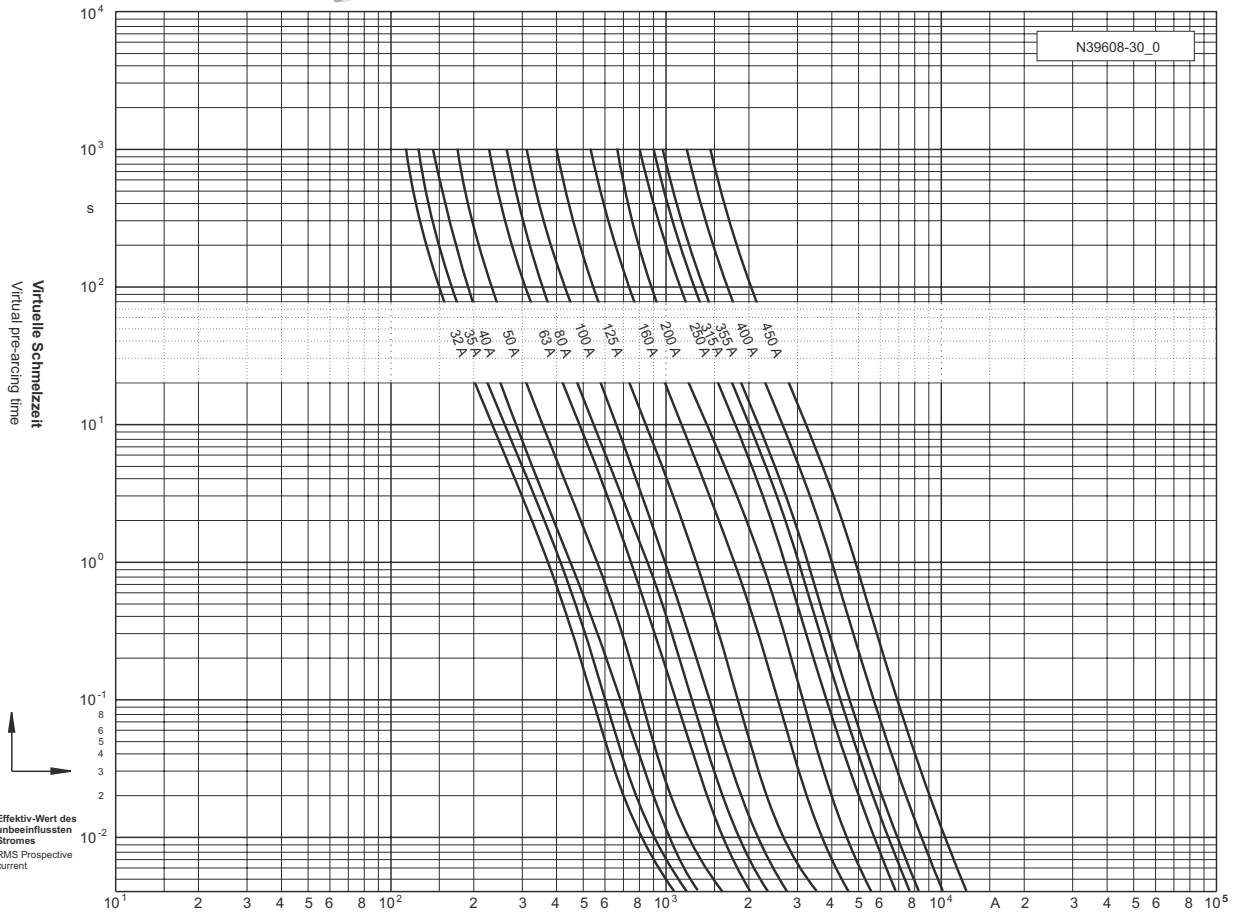
1000 V



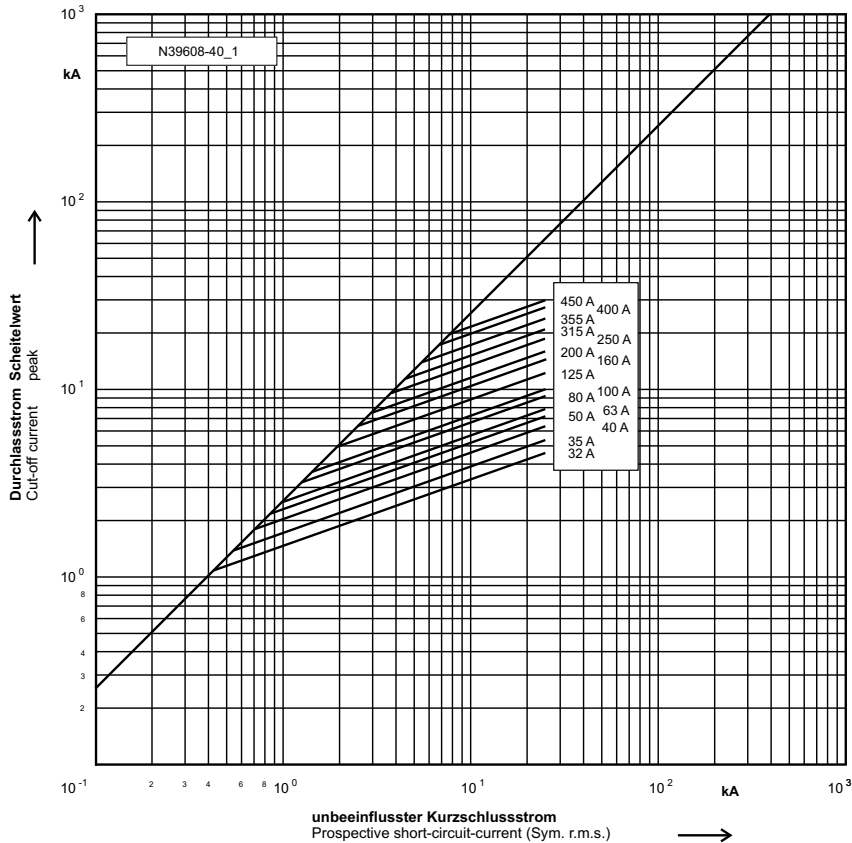
NH 3 M

aM
Bergbau / Mining

Zeit/Strom-
Kennlinien
Time-current
characteristics



Durchlass-Strom
Cut-off current

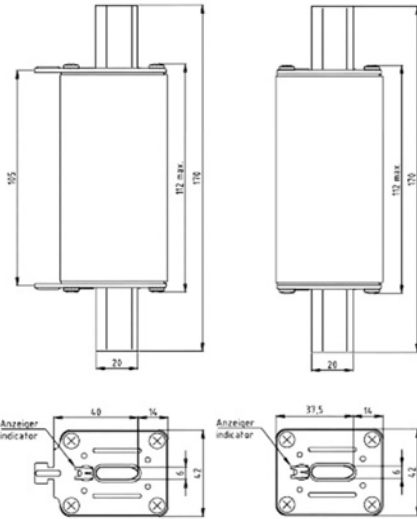


1000 V



NH 1L

Bergbau / Mining



Mit/ohne Griffflasche / With/without removal tags

Verpackung / Packing 1 Stück / 1 piece

Betriebsklasse / Class
gB

VDE 0636 Teil 2011
DIN 43 620 Teil 5

Bemes- sungs- spannung Rated Voltage	Artikel Article	Größe Size	Bemessungsstrom Rated Current
V			I_n / A
1000	20 280 03 20 283 03	NH 1L	16 - 250

Bemessungsstrom Rated Current	Artikel Nr. / Leistungsabgabe Article No. / Power Loss				Gewicht Weight	Bemessungs- ausschaltvermögen Rated Breaking Capacity	Schmelz- integral Pre-Arcing- i^2t -Value	Ausschaltintegral Total i^2t -Value @ AC 1100 V
	NH 1L mit Griffflasche / with removal tags		NH 1L ohne Griffflasche / without removal tags					
I_n / A		W		W	kg/1	kA	A ² s	A ² s
16	20 280 03.16	3,1	20 283 03.16	3,1	0,66	80	32	95
20	20 280 03.20	3,8	20 283 03.20	3,8	0,66	80	63	180
25	20 280 03.25	4,8	20 283 03.25	4,8	0,66	80	100	300
35	20 280 03.35	6,7	20 283 03.35	6,7	0,66	80	350	1.100
40	20 280 03.40	7,6	20 283 03.40	7,6	0,66	80	570	1.650
50	20 280 03.50	9,6	20 283 03.50	9,6	0,66	80	940	2.700
63	20 280 03.63	12	20 283 03.63	12	0,66	80	1.950	5.650
80	20 280 03.80	15	20 283 03.80	15	0,66	80	2.600	7.600
100	20 280 03.100	19	20 283 03.100	19	0,66	80	5.400	15.700
125	20 280 03.125	24	20 283 03.125	24	0,66	80	8.200	23.800
160	20 280 03.160	31	20 283 03.160	31	0,66	80	12.800	37.200
200	20 280 03.200	38	20 283 03.200	38	0,66	80	14.100	41.000
250	20 280 03.250	48	20 283 03.250	48	0,66	80	25.100	73.000

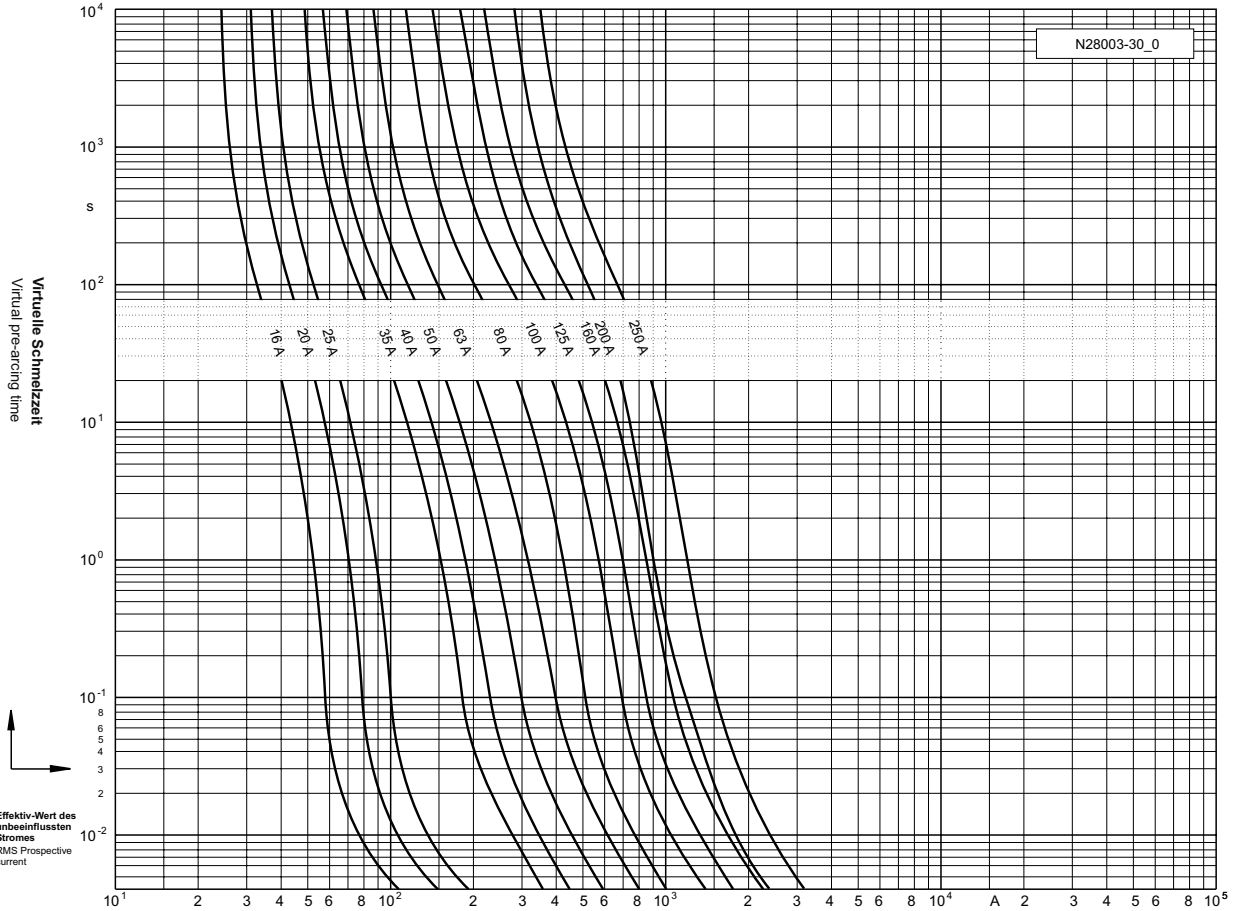
1000 V



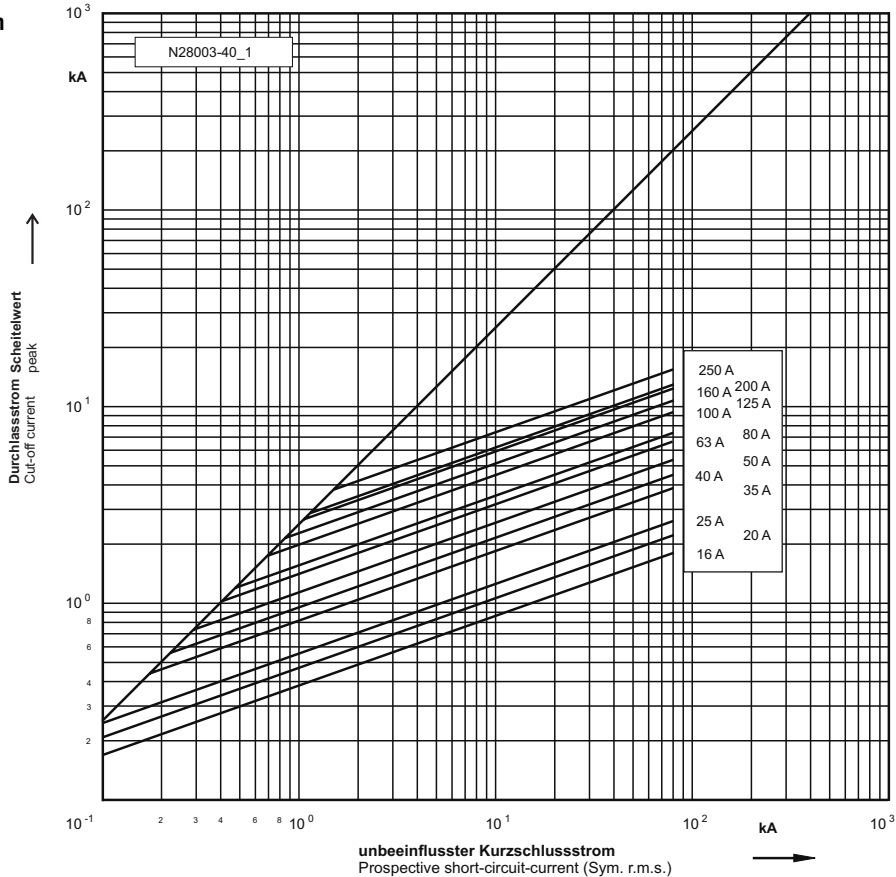
NH 1L

gB

Zeit/Strom-Kennlinien
Time-current characteristics



Durchlass-Strom
Cut-off current



1000 V



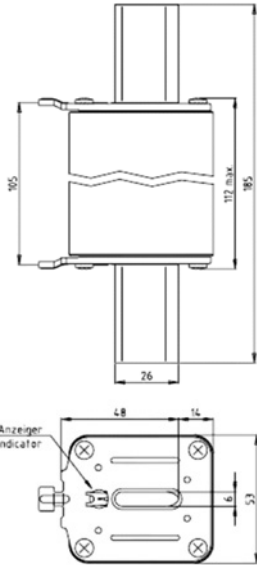
NH 2L

Bergbau / Mining

Verpackung / Packing 1 Stück / 1 piece

Betriebsklasse / Class
gB

VDE 0636 Teil 2011
DIN 43 620 Teil 5



Bemes- sungs- spannung Rated Voltage	Artikel Article	Größe Size	Bemessungs-strom Rated Current
V			I_n / A
1000	20 284 03	NH 2L	35 - 250

Bemessungsstrom Rated Current	Artikel Nr. / Leistungsabgabe Article No. / Power Loss	Gewicht Weight	Bemessungs- ausschaltvermögen Rated Breaking Capacity	Schmelzintegral Pre-Arcing- i^2t -Value	Ausschaltintegral Total i^2t -Value @ AC 1100 V	
I_n / A	NH 2L	W	kg/1	kA	A^2s	
35	20 284 03.35	6,4	0,87	80	350	1.100
40	20 284 03.40	7,3	0,87	80	570	1.650
50	20 284 03.50	9,1	0,87	80	940	2.700
63	20 284 03.63	12	0,87	80	1.950	5.650
80	20 284 03.80	15	0,87	80	2.600	7.600
100	20 284 03.100	18	0,87	80	5.400	15.700
125	20 284 03.125	23	0,87	80	8.200	23.800
160	20 284 03.160	30	0,87	80	12.800	37.200
200	20 284 03.200	37	0,87	80	14.100	41.000
250	20 284 03.250	47	0,87	80	25.100	73.000

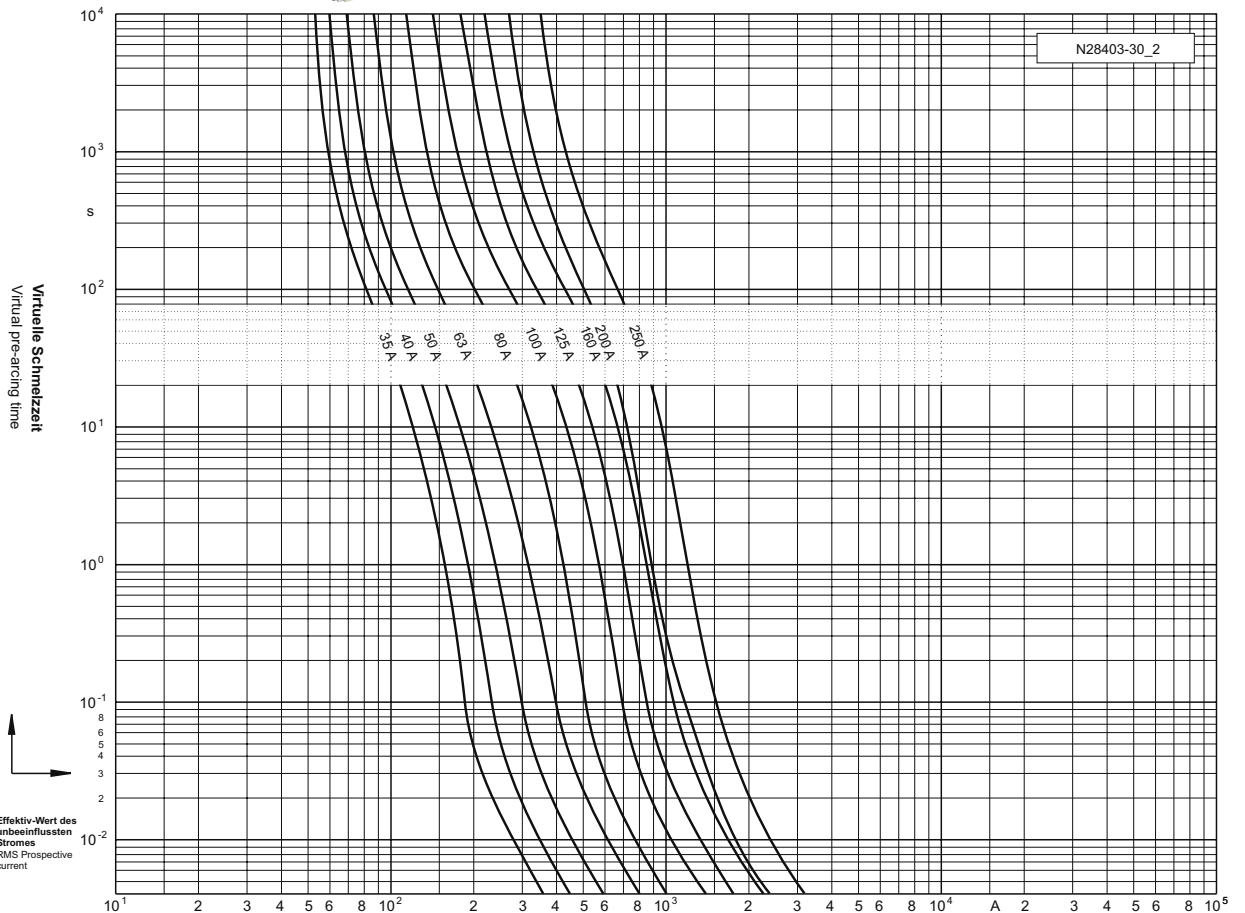
1000 V



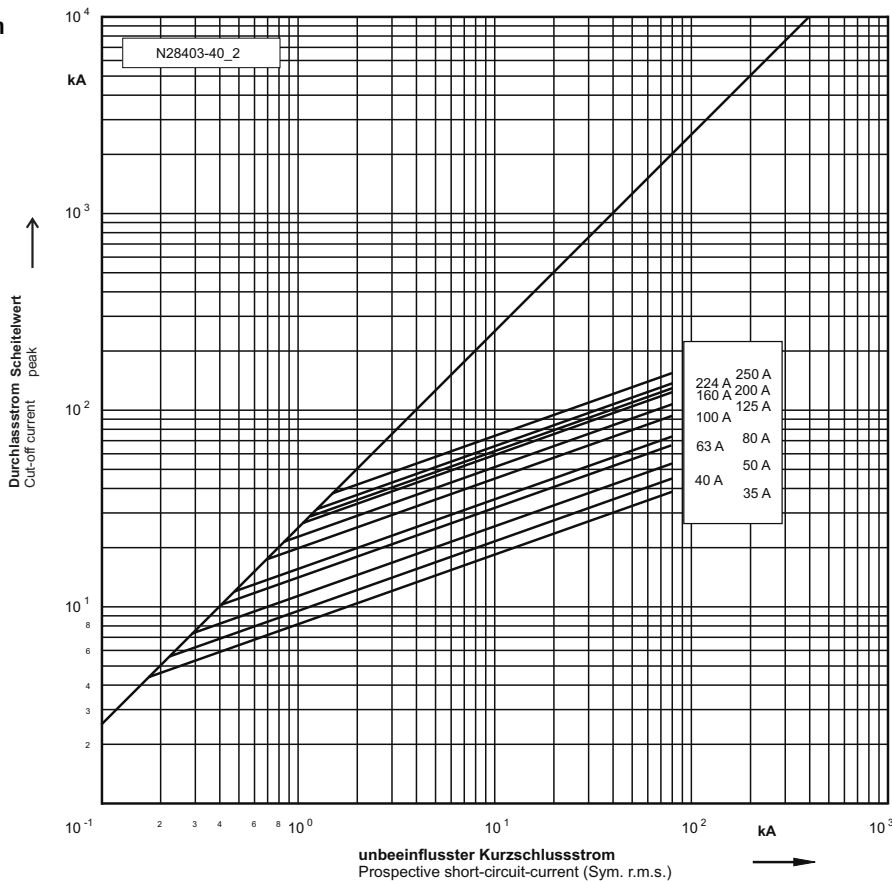
NH 2L

gB

Zeit/Strom-Kennlinien
Time-current characteristics



Durchlass-Strom
Cut-off current



1000 V

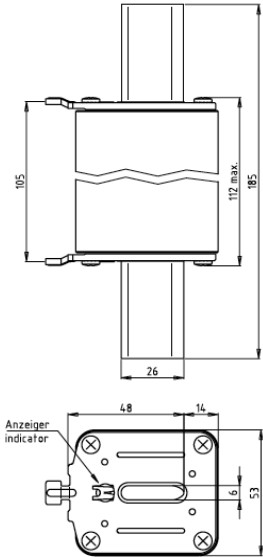


NH 2L

Bergbau / Mining

Mit Griffflasche / With removal tags

Verpackung / Packing 1 Stück / 1 piece



Betriebsklasse / Class
aM Bergbau / Mining

VDE 0636 Teil 2011
DIN 43 620 Teil 5

Bemes- sungs- spannung Rated Voltage	Artikel Article	Größe Size	Bemessungsstrom Rated Current
V			I_n / A
1000	20 288 08	NH 2L	35 - 315

Bemessungsstrom Rated Current	Artikel Nr. / Leistungsabgabe Article No. / Power Loss	Gewicht Weight	Bemessungs- ausschaltvermögen Rated Breaking Capacity	Schmelzintegral Pre-Arcing- i^2t -Value	Ausschaltintegral Total i^2t -Value @ AC 1000 V
I_n / A	NH 2L	W	kg/l	kA	A^2s
35	20 288 08.35	3,2	0,90	80	7.800
40	20 288 08.40	3,4	0,90	80	12.100
50	20 288 08.50	4,4	0,90	80	17.500
63	20 288 08.63	6,0	0,90	80	23.700
80	20 288 08.80	8,0	0,90	80	39.200
100	20 288 08.100	12	0,90	80	48.400
125	20 288 08.125	13	0,90	80	94.900
160	20 288 08.160	17	0,90	80	157.000
200	20 288 08.200	24	0,90	80	230.000
250	20 288 08.250	28	0,90	80	407.000
315	20 288 08.315	38	0,92	80	560.000

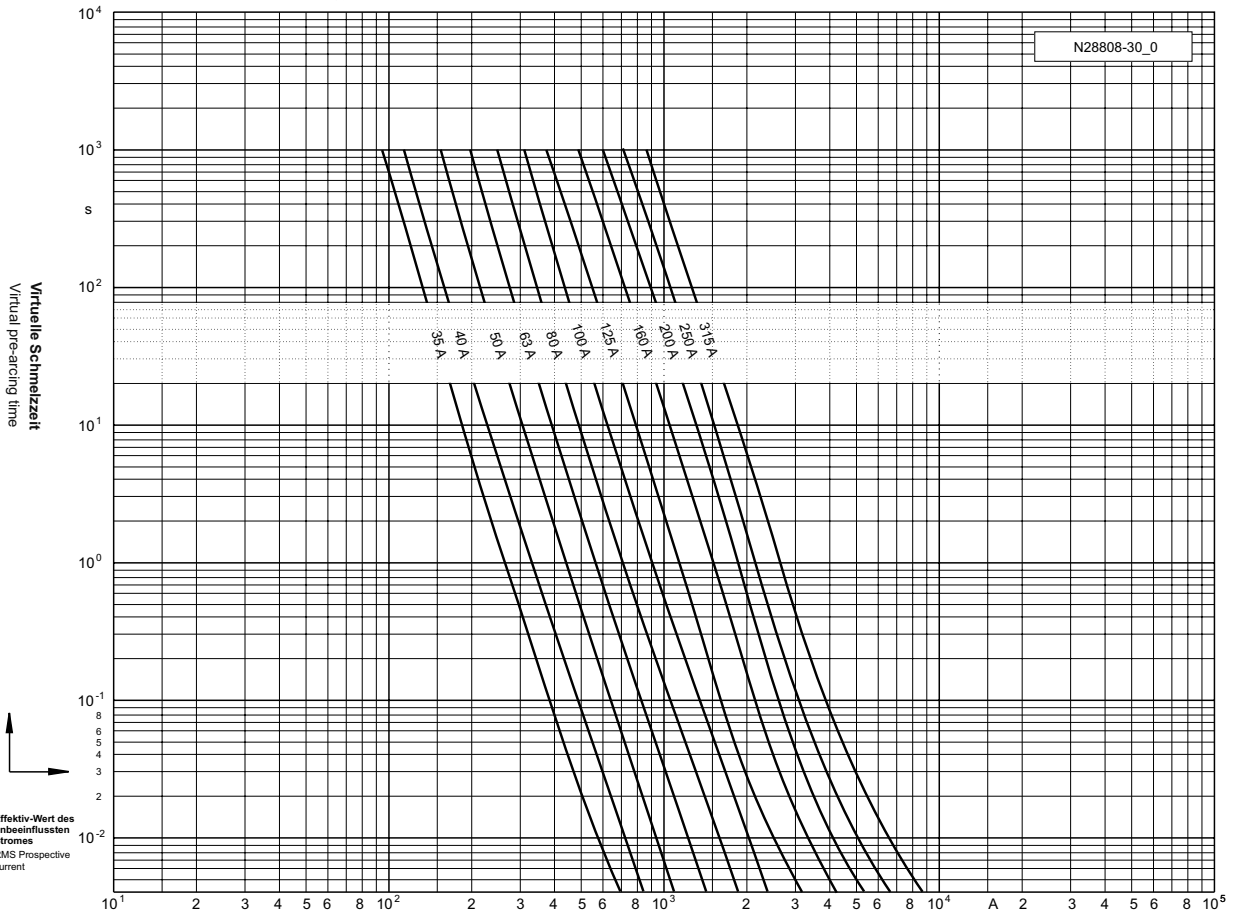
1000 V



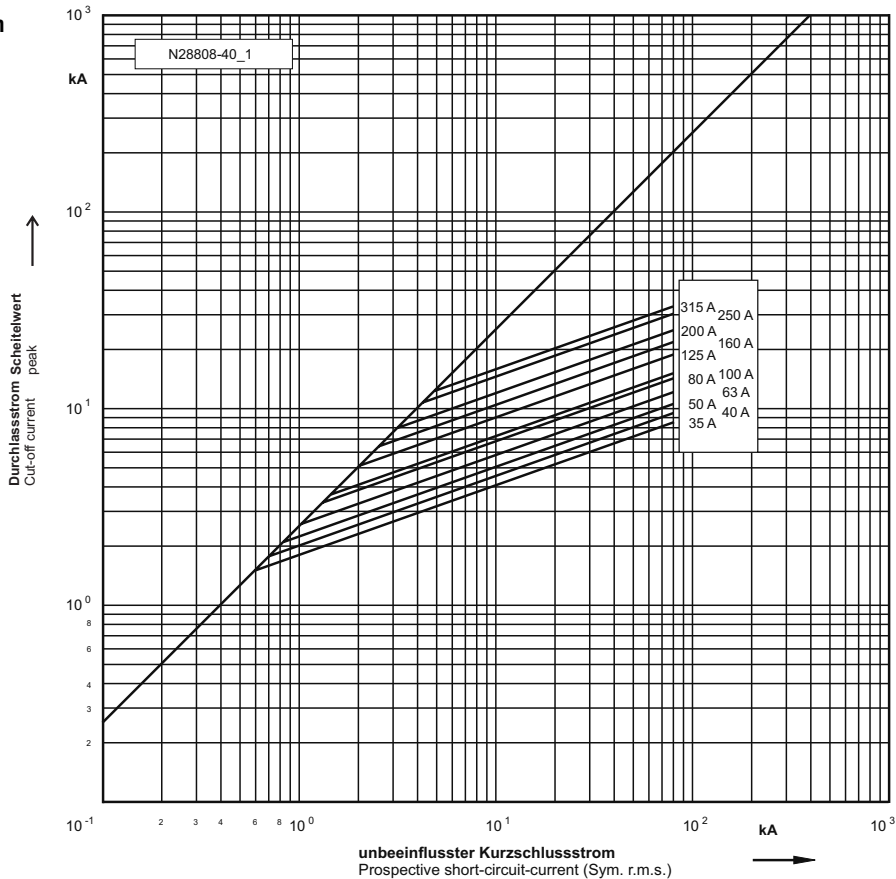
NH 2L

aM
Bergbau / Mining

Zeit/Strom-
Kennlinien
Time-current
characteristics



Durchlass-Strom
Cut-off current

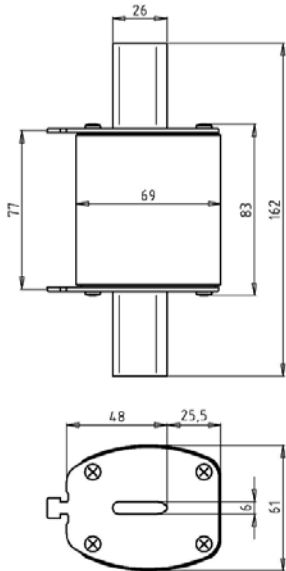


1000 V



NH 3 MC

Bergbau / Mining



Verpackung / Packing 1 Stück / 1 piece

Betriebsklasse / Class
gB

VDE 0636 Teil 2011
DIN 43 620 Teil 5

Bemes- sungs- spannung Rated Voltage	Artikel Article	Größe Size	Bemes- sungs- strom Rated Current
V			I_n / A
1000	20 358 03	NH 3 MC	6 - 250

Bemessungsstrom Rated Current	Artikel Nr. / Leistungsabgabe Article No. / Power Loss	Gewicht Weight	Bemessungs- ausschaltvermögen Rated Breaking Capacity	Schmelzintegral Pre-Arcing- i^2t -Value	Ausschaltintegral Total i^2t -Value @ AC 760 V	
I_n / A	NH 3 MC	W	kg/1	kA	A^2s	
6	20 358 03.6	1,4	1,04	25	6,4	26
10	20 358 03.10	2,0	1,04	25	31	124
16	20 358 03.16	3,2	1,04	25	52	210
20	20 358 03.20	4,0	1,04	25	82	330
25	20 358 03.25	5,3	1,04	25	118	470
35	20 358 03.35	7,0	1,04	25	223	890
50	20 358 03.50	10	1,04	25	597	2.390
63	20 358 03.63	11	1,04	25	1.152	4.610
80	20 358 03.80	12	1,04	25	1.950	7.790
100	20 358 03.100	14	1,04	25	3.330	13.300
125	20 358 03.125	16	1,04	25	5.408	21.630
160	20 358 03.160	20	1,04	25	9.030	36.200
200	20 358 03.200	27	1,04	25	13.320	52.300
250	20 358 03.250	34	1,04	25	22.300	89.300

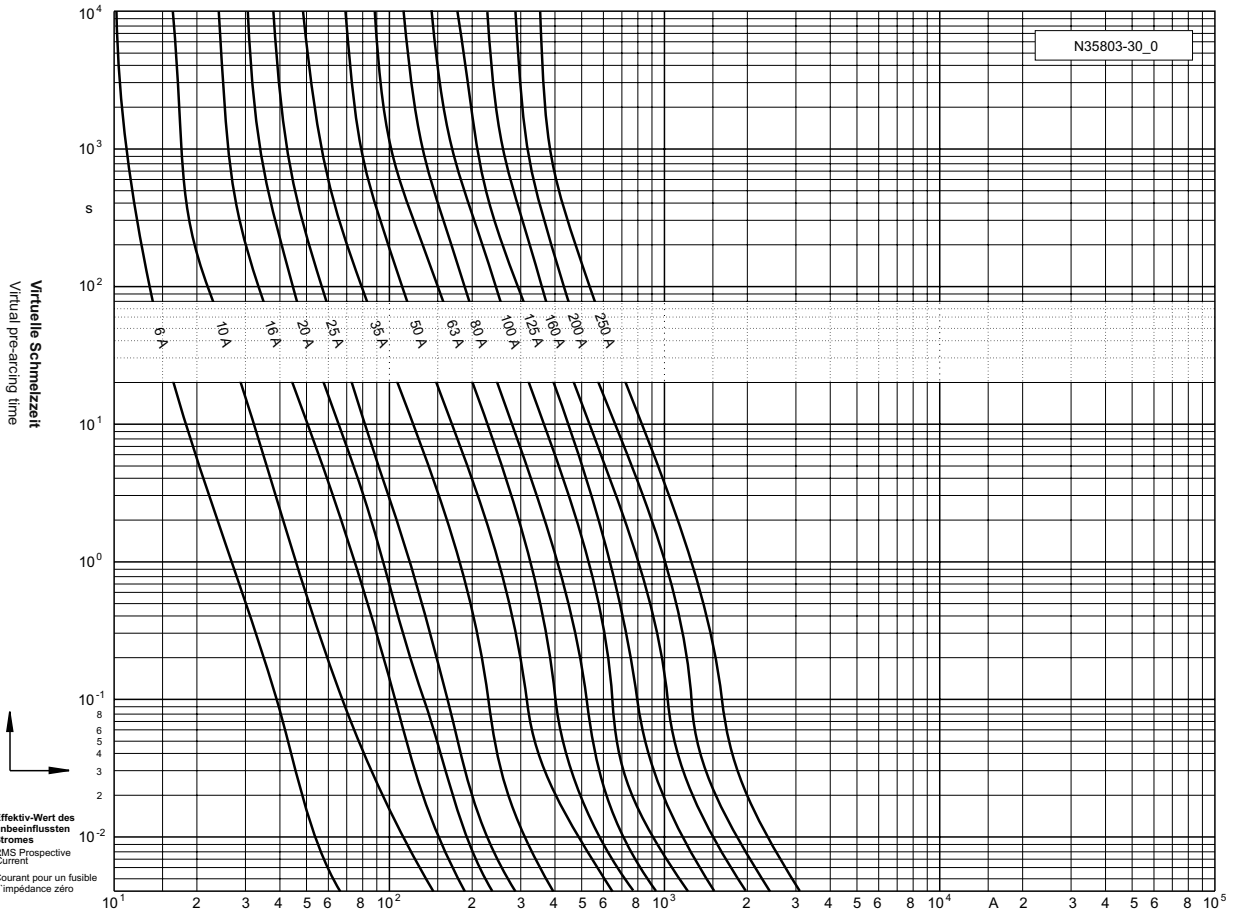
1000 V



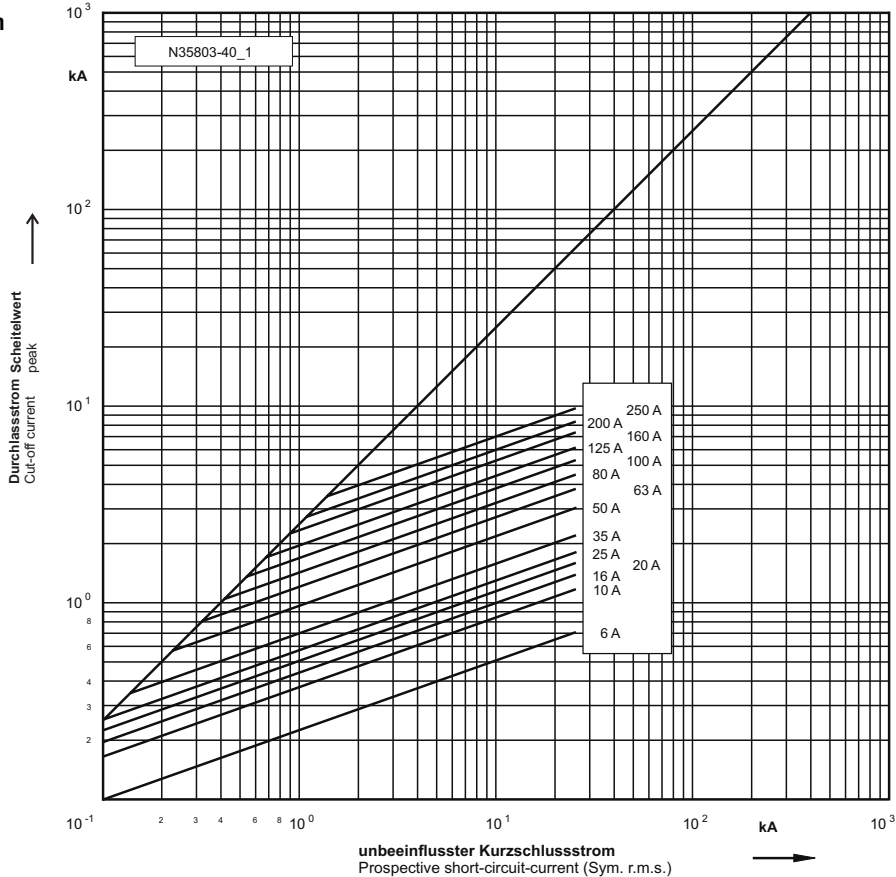
NH 3 MC

gB

Zeit/Strom-
Kennlinien
Time-current
characteristics



Durchlass-Strom
Cut-off current



1000 V



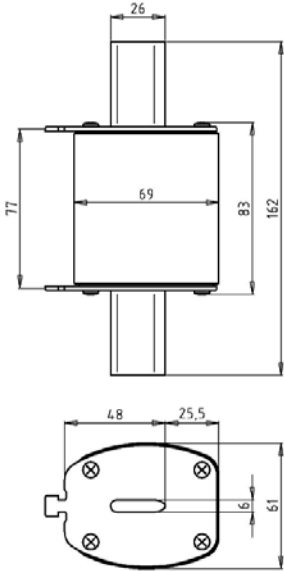
NH 3 MC

Bergbau / Mining

Verpackung / Packing 3 Stück / 3 pieces

Betriebsklasse / Class
aM Bergbau / Mining

VDE 0636 Teil 2011
DIN 43 620 Teil 5



Bemes- sungs- spannung Rated Voltage	Artikel Article	Größe Size	Bemessungs-strom Rated Current
V			I_n / A
1000	20 358 08	NH 3 MC	6 - 425

Bemessungsstrom Rated Current	Artikel Nr. / Leistungsabgabe Article No. / Power Loss	Gewicht Weight	Bemessungs- ausschaltvermögen Rated Breaking Capacity	Schmelzintegral Pre-Arcing- i^2t -Value	Ausschaltintegral Total i^2t -Value @ AC 1100 V	
I_n / A	NH 3 MC	W	kg/l	kA	A^2s	
6	20 358 08.6	0,3	1,04	25	230	690
10	20 358 08.10	0,6	1,04	25	520	1.560
16	20 358 08.16	1,2	1,04	25	920	2.800
20	20 358 08.20	1,5	1,04	25	1.440	4.400
25	20 358 08.25	2,0	1,04	25	2.080	6.300
32	20 358 08.32	2,5	1,04	25	3.690	11.100
40	20 358 08.40	3,4	1,04	25	5.760	17.300
50	20 358 08.50	4,2	1,04	25	8.300	25.000
63	20 358 08.63	5,6	1,04	25	14.750	44.300
80	20 358 08.80	9,1	1,04	25	18.700	56.000
100	20 358 08.100	11	1,04	25	25.400	72.200
125	20 358 08.125	13	1,04	25	42.000	126.000
160	20 358 08.160	14	1,04	25	74.700	224.000
200	20 358 08.200	15	1,04	25	101.600	305.000
250	20 358 08.250	28	1,04	25	207.400	622.000
315	20 358 08.315	40	1,04	25	368.700	1.106.000
355	20 358 08.355	51	1,04	25	59.800	406.100
425	20 358 08.425	53	1,04	25	150.800	1.055.400

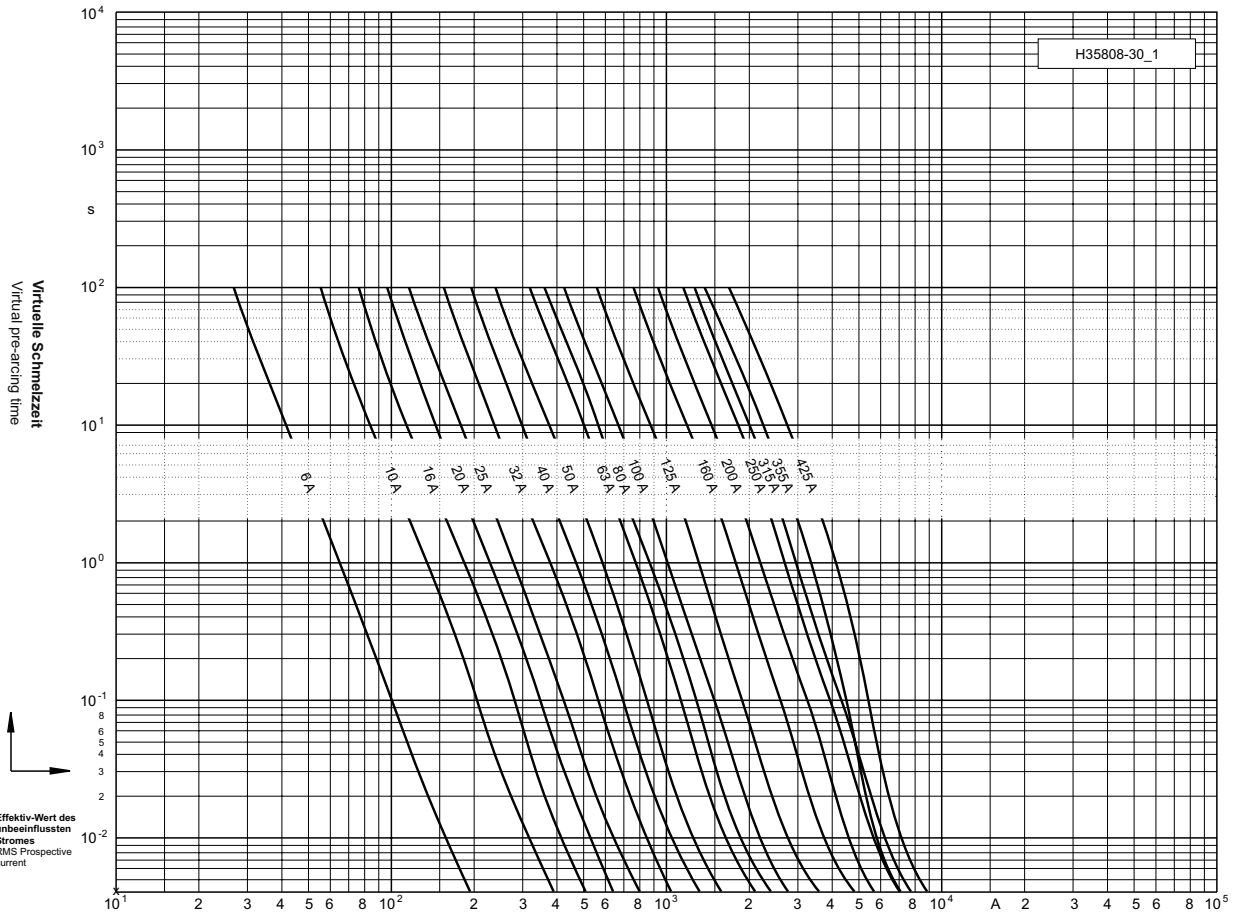
1000 V



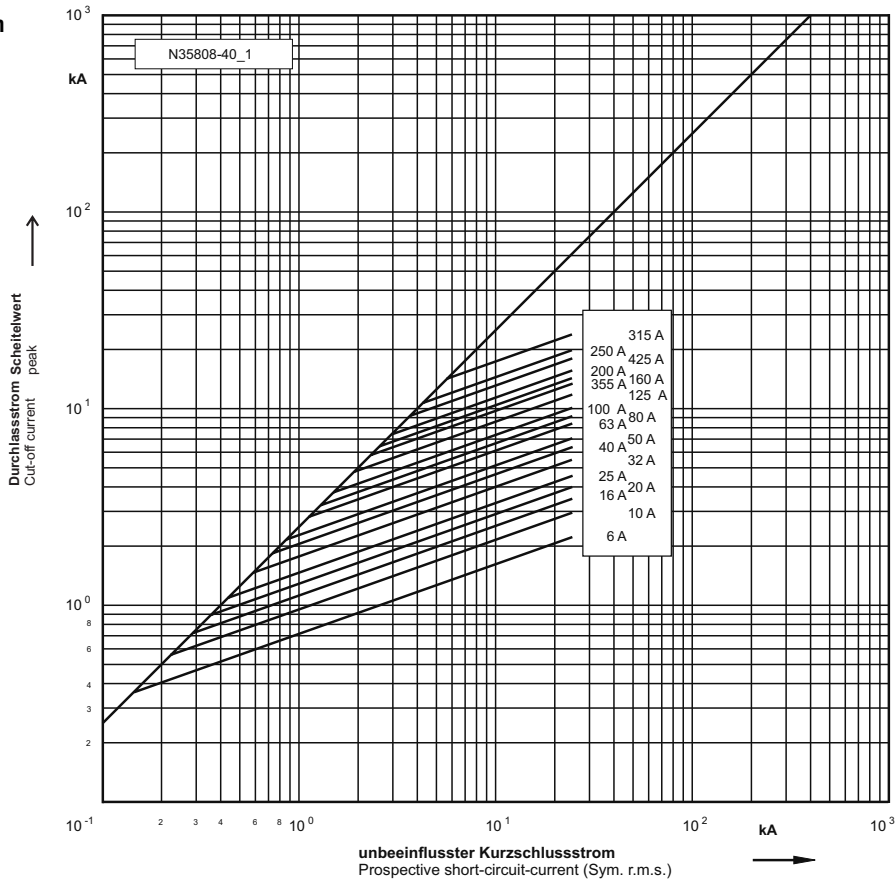
NH 3 MC

aM
Bergbau / Mining

Zeit/Strom-
Kennlinien
Time-current
characteristics



Durchlass-Strom
Cut-off current

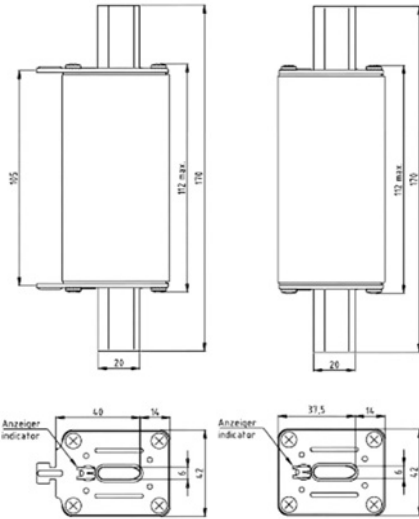


**1000 V
(1140 V)**



NH 1L

Bergbau / Mining



Mit/ohne Griffflasche / With/without removal tags

Verpackung / Packing 1 Stück / 1 piece

Betriebsklasse / Class
aM Bergbau / Mining

**VDE 0636 Teil 2011
DIN 43 620 Teil 5**

Bemessungs- spannung Rated Voltage	Artikel Article	Größe Size	Bemessungsstrom Rated Current
V			I_n / A
1000	20 286 08	NH 1L	(*25 - 250) 300 - 315
*1140	20 287 08		25 - 315

Bemessungs- strom Rated Current	Artikel Nr. / Leistungsabgabe Article No. / Power Loss		Gewicht Weight	Bemessungs- ausschalt- vermögen Rated Breaking Capacity	Schmelz- integral Pre-Arcing- i^2t -Value	Ausschaltintegral Total i^2t -Value			
	NH 1L mit Griffflasche / with removal tags	NH 1L ohne Griffflasche / without removal tags				@ AC 1000 V	@ AC 1100 V		
I_n / A	W	W	kg/1	kA	A ² s	A ² s	A ² s		
25	20 286 08.25 (*)	2,4	20 287 08.25	2,4	0,66	80	1.460	3.100	3.700
32	20 286 08.32 (*)	3,4	20 287 08.32	3,4	0,66	80	2.800	5.900	7.100
35	20 286 08.35 (*)	3,4	20 287 08.35	3,4	0,66	80	3.700	7.800	9.300
40	20 286 08.40 (*)	3,8	20 287 08.40	3,8	0,66	80	5.800	12.100	14.400
50	20 286 08.50 (*)	4,6	20 287 08.50	4,6	0,66	80	8.300	17.500	20.800
63	20 286 08.63 (*)	6,4	20 287 08.63	6,4	0,66	80	11.300	23.700	28.300
80	20 286 08.80 (*)	8,0	20 287 08.80	8,0	0,66	80	18.700	39.200	46.700
100	20 286 08.100 (*)	11	20 287 08.100	11	0,66	80	23.100	48.400	57.600
125	20 286 08.125 (*)	13	20 287 08.125	13	0,66	80	45.200	94.900	113.000
160	20 286 08.160 (*)	17	20 287 08.160	17	0,66	80	74.700	157.000	187.000
200	20 286 08.200 (*)	24	20 287 08.200	24	0,66	80	109.500	230.000	274.000
250	20 286 08.250 (*)	29	20 287 08.250	29	0,66	80	194.000	407.000	485.000
300	20 286 08.300	38	20 287 08.300	38	0,66	80	164.000	344.000	410.000
315	20 286 08.315	40	20 287 08.315	40	0,66	80	267.000	560.000	666.000

(*) 1140 V

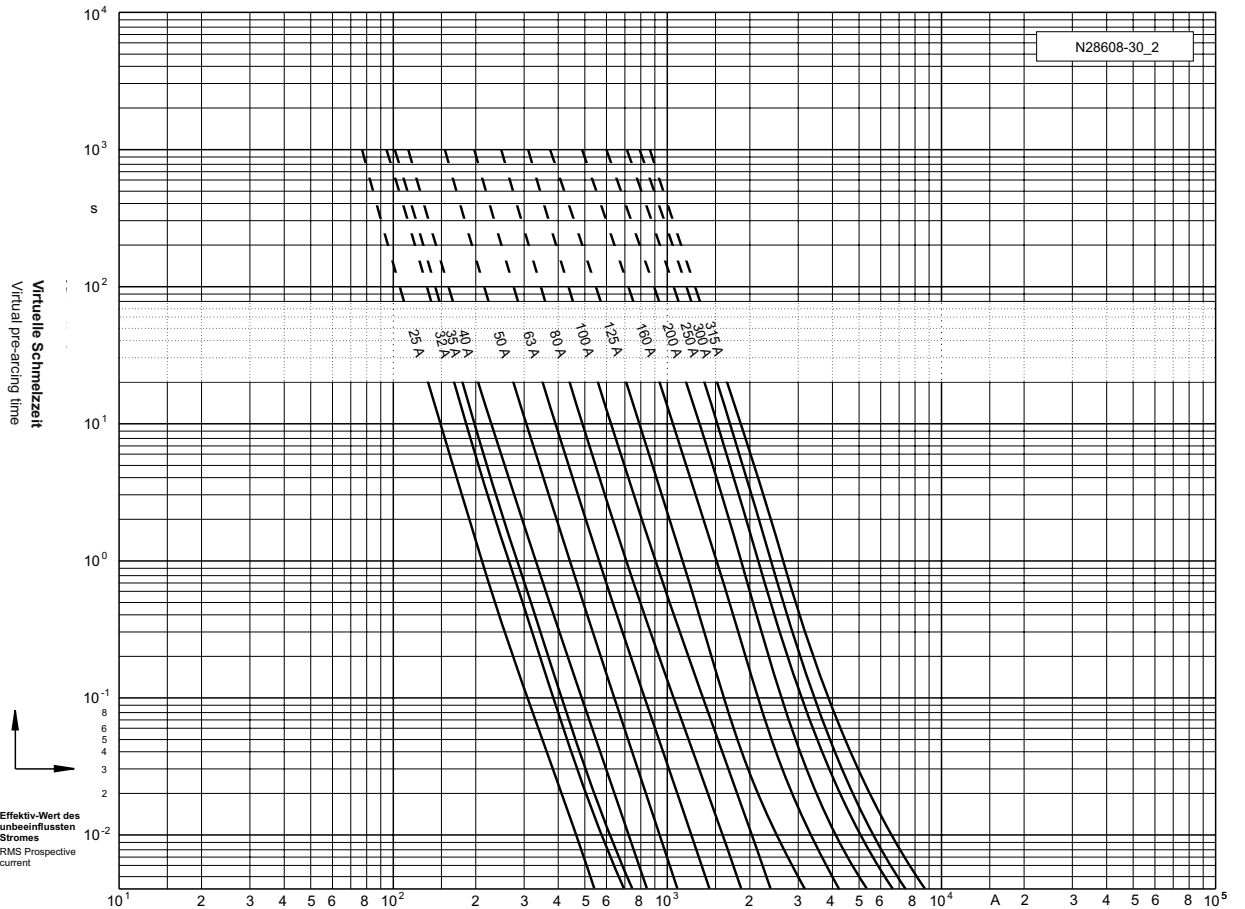
**1000 V
(1140 V)**



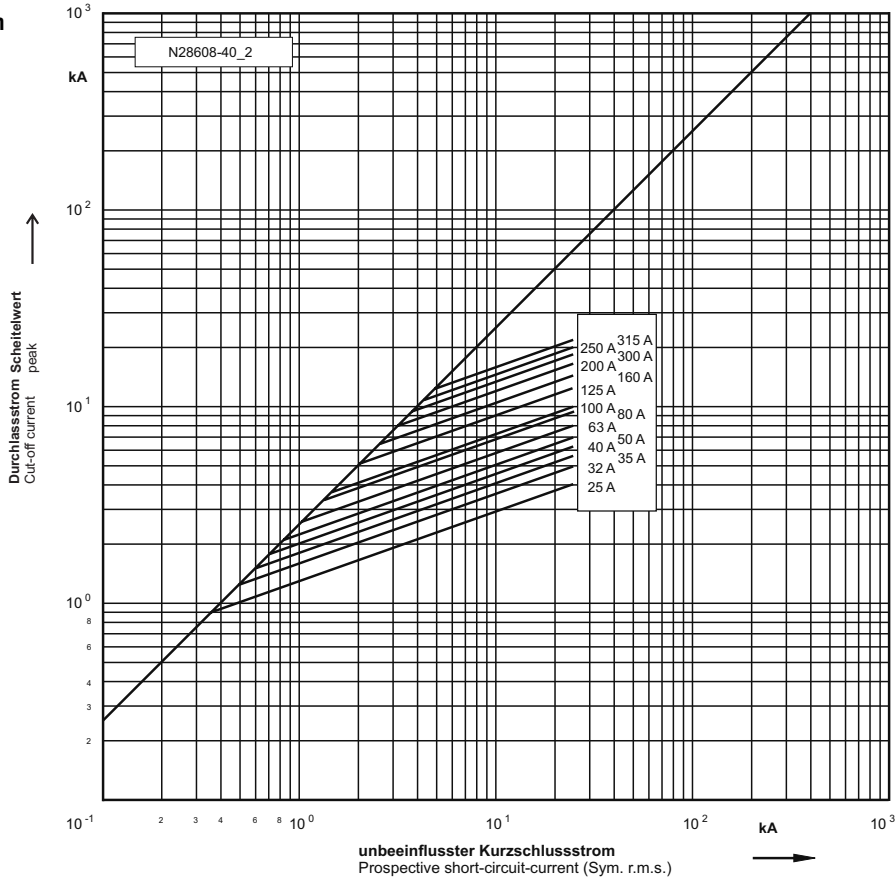
NH 1L

aM
Bergbau / Mining

**Zeit/Strom-
Kennlinien**
Time-current
characteristics



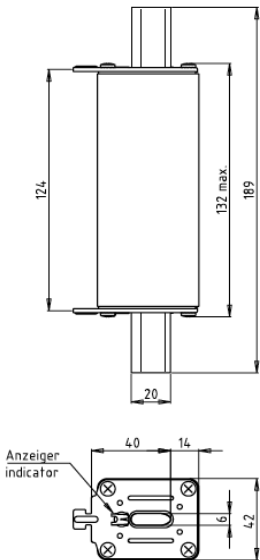
Durchlass-Strom
Cut-off current



1200 V



NH 1 XL



Verpackung / Packing 1 Stück / 1 piece

Betriebsklasse / Class gTF	Werksnorm	Company Standard
--------------------------------------	-----------	------------------

Bemes- sungs- spannung Rated Voltage	Artikel Article	Größe Size	Bemessungsstrom Rated Current
V			I_n / A
1200	20 028 02.	NH 1 XL	10 - 200

Bemessungsstrom Rated Current	Artikel Nr. / Leistungsabgabe Article No. / Power Loss	Gewicht Weight	Bemessungs- ausschaltvermögen Rated Breaking Capacity	Schmelzintegral Pre-Arcing- i^2t -Value	Ausschaltintegral Total i^2t -Value @ AC 760 V	
I_n / A		W	kg/1	kA	A^2s	
10	20 028 02.10	2,5	1,06	50	90	360
16	20 028 02.16	3,9	1,06	50	320	1.300
20	20 028 02.20	4,9	1,06	50	460	1.900
25	20 028 02.25	6,3	1,06	50	850	3.400
35	20 028 02.35	7,7	1,06	50	1.440	5.760
50	20 028 02.50	9,3	1,06	50	3.800	15.200
63	20 028 02.63	10,5	1,06	50	9.000	36.000
80	20 028 02.80	12,0	1,06	50	15.200	60.800
100	20 028 02.100	13,4	1,06	50	36.000	144.000
125	20 028 02.125	14,3	1,06	50	61.000	244.000
160	20 028 02.160	17,4	1,06	50	117.000	468.000
200	20 028 02.200	20,8	1,06	50	208.000	832.000

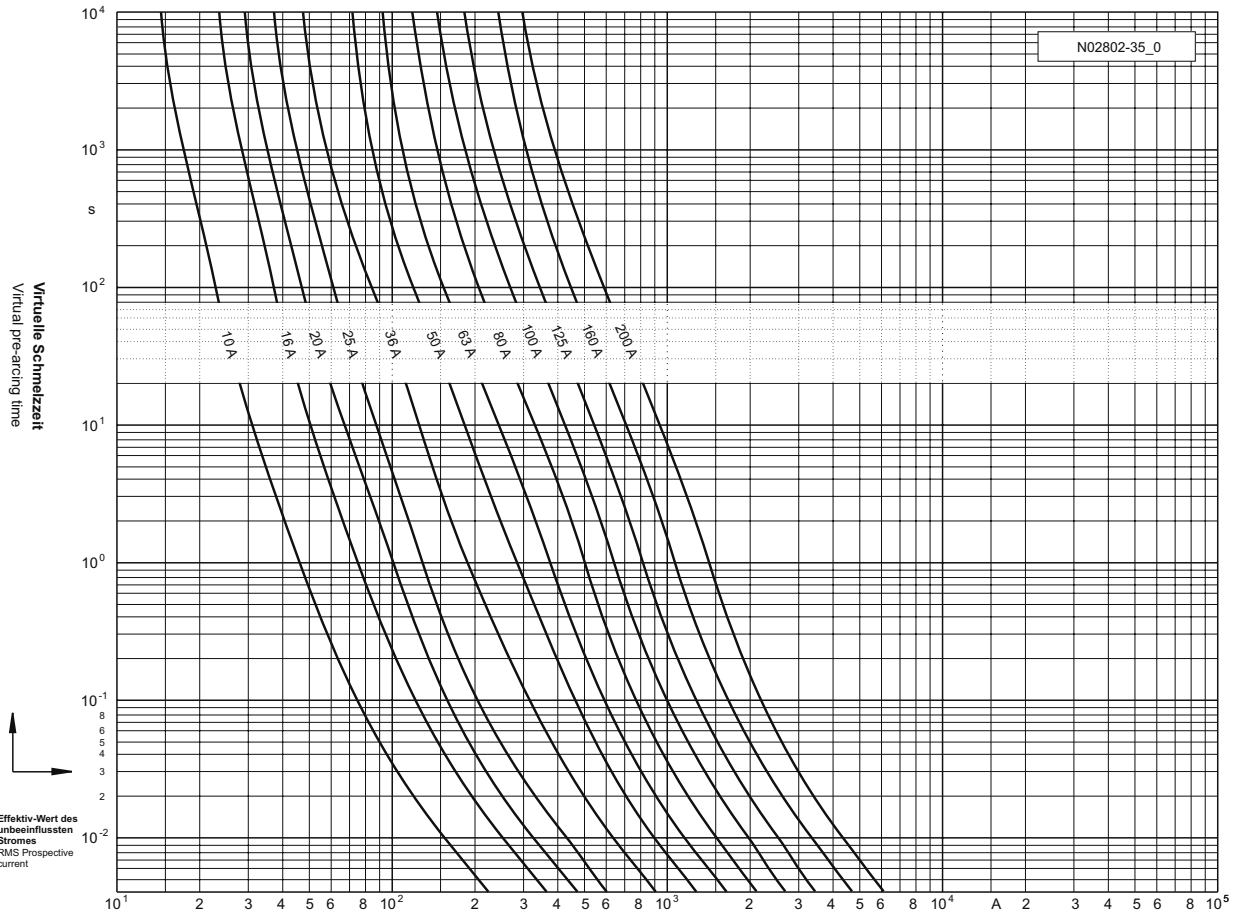
1200 V



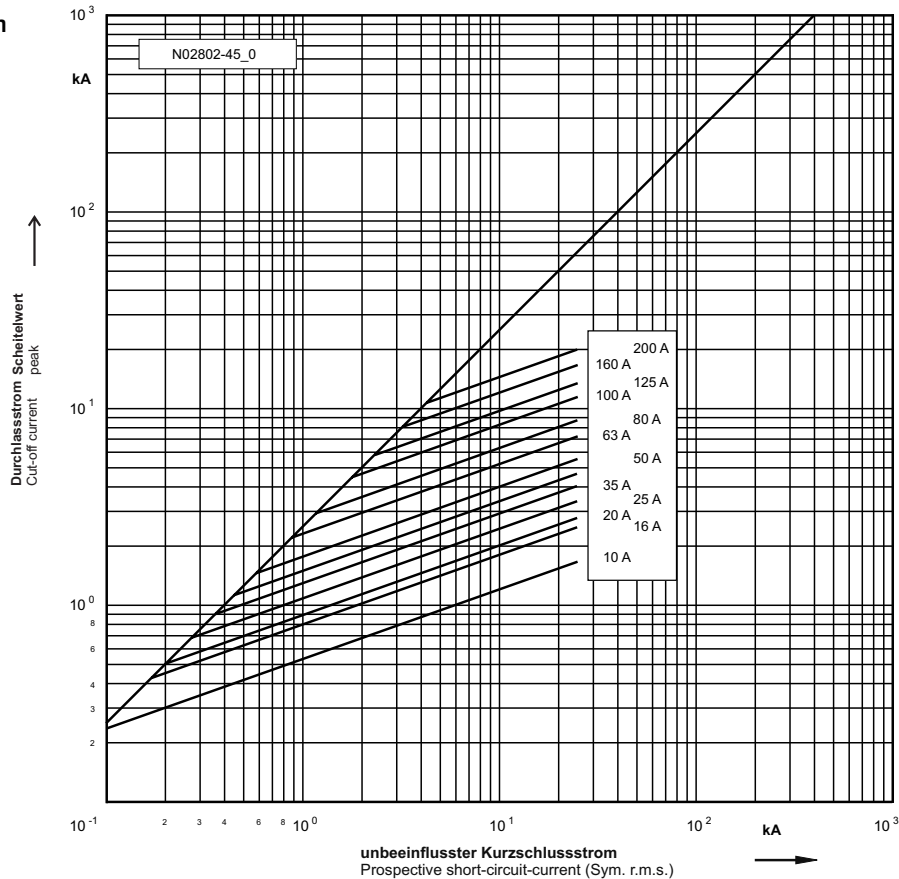
NH 1 XL

gTF

Zeit/Strom-Kennlinien
Time-current characteristics



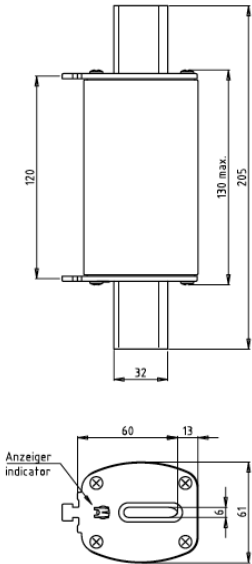
Durchlass-Strom
Cut-off current



1200 V



NH 3 L



Verpackung / Packing 1 Stück / 1 piece

Betriebsklasse / Class gTF		Werksnorm	Company Standard
Bemes- sungs- spannung Rated Voltage	Artikel Article	Größe Size	Bemessungsstrom Rated Current
V			I_n / A
1200	20 031 02.	NH 3 L	10 - 400

Bemessungsstrom Rated Current	Artikel Nr. / Leistungsabgabe Article No. / Power Loss	Gewicht Weight	Bemessungs- ausschaltvermögen Rated Breaking Capacity	Schmelzintegral Pre-Arcing- i^2t -Value	Ausschaltintegral Total i^2t -Value @ AC 760 V	
I_n / A		W	kg/1	kA	A^2s	
10	20 031 02.10	2,5	1,30	50	90	360
16	20 031 02.16	3,9	1,30	50	320	1.300
20	20 031 02.20	4,9	1,30	50	460	1.900
25	20 031 02.25	6,3	1,30	50	850	3.400
35	20 031 02.35	7,7	1,30	50	1.440	5.760
50	20 031 02.50	9,3	1,30	50	3.800	15.200
63	20 031 02.63	10,5	1,30	50	9.000	36.000
80	20 031 02.80	12,0	1,30	50	15.200	60.800
100	20 031 02.100	13,4	1,30	50	36.000	144.000
125	20 031 02.125	14,3	1,30	50	61.000	244.000
160	20 031 02.160	17,4	1,30	50	117.000	468.000
200	20 031 02.200	20,8	1,30	50	208.000	832.000
250	20 031 02.250	26	1,30	50	324.000	1.292.000
315	20 031 02.315	33	1,30	50	548.000	2.192.000
355	20 031 02.355	37	1,30	50	697.000	2.788.000
400	20 031 02.400	41	1,30	50	973.000	3.894.000

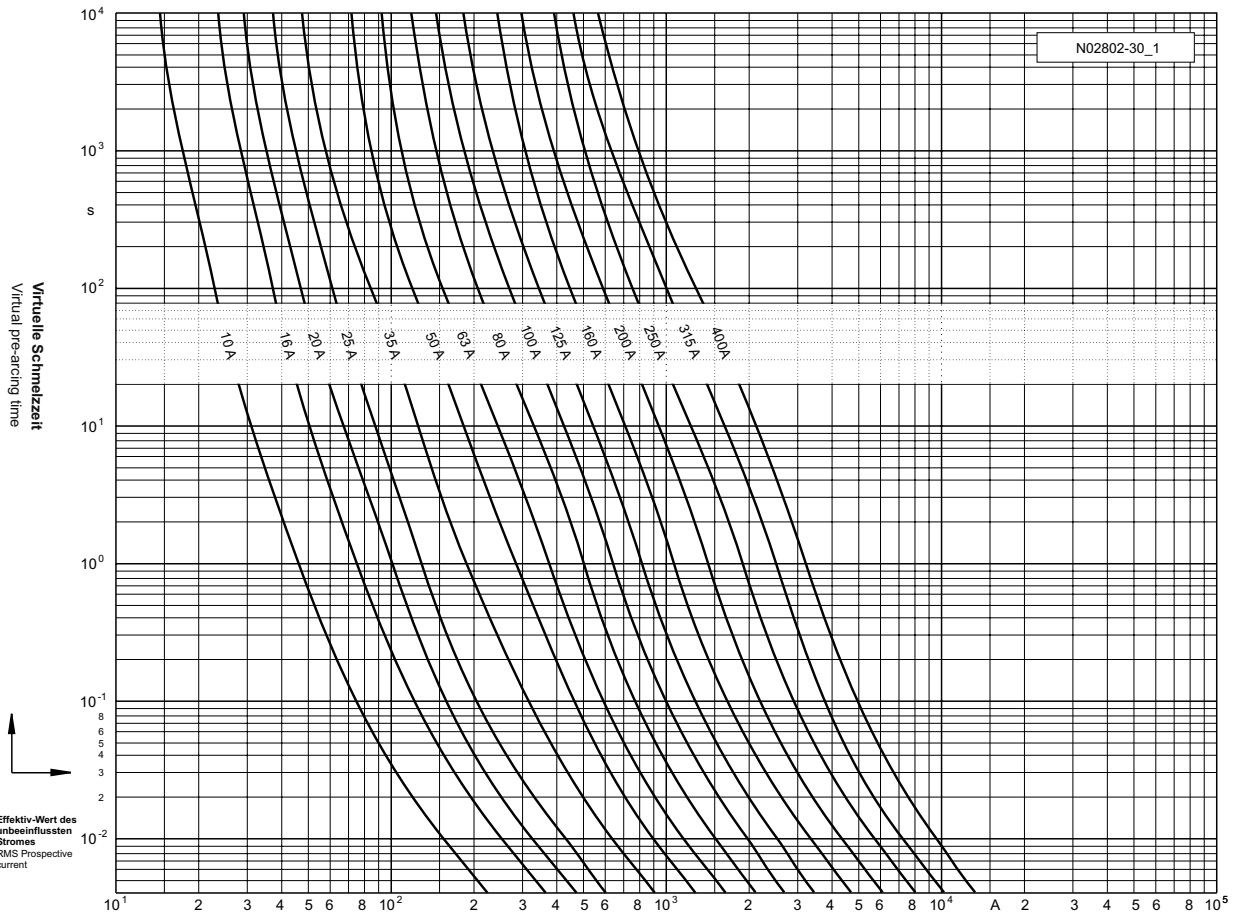
1200 V



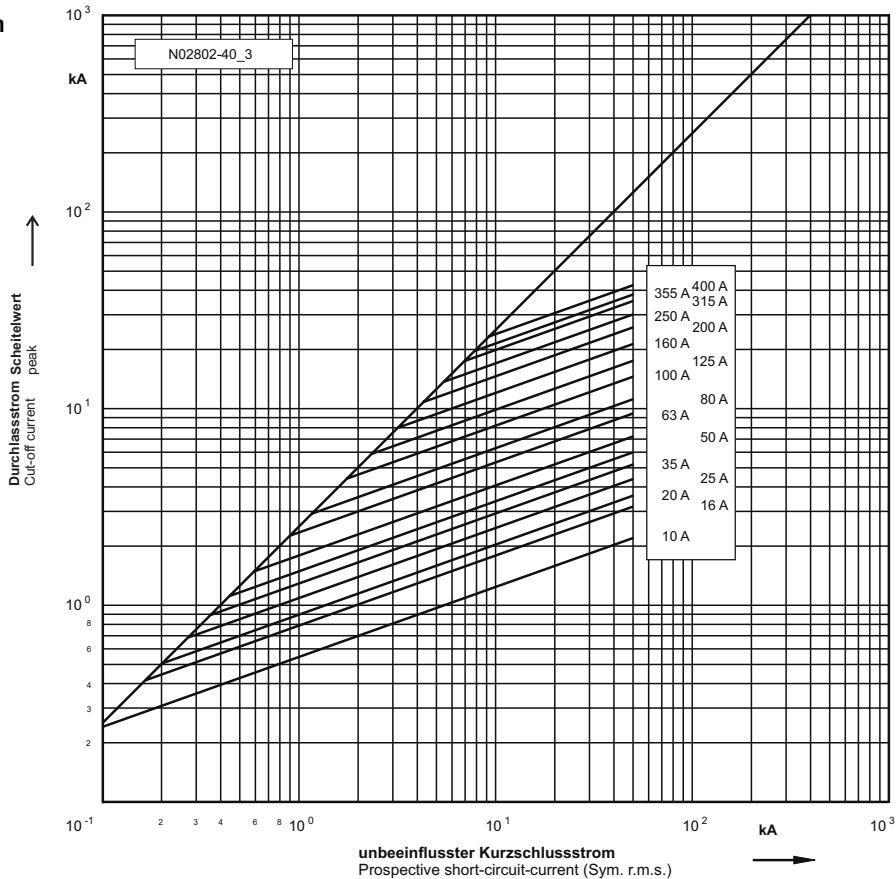
NH 3 L

gTF

Zeit/Strom-Kennlinien
Time-current characteristics



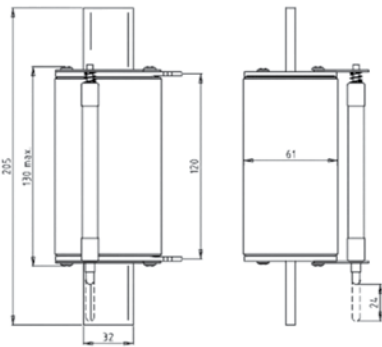
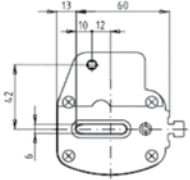
Durchlass-Strom
Cut-off current



1200 V



NH 3 L



mit Schlagvorrichtung / with remote indicator

Verpackung / Packing 2 Stück / 2 pieces

Betriebsklasse / Class gTF		Werksnorm	Company Standard
Bemes- sungs- spannung Rated Voltage	Artikel Article	Größe Size	Bemessungsstrom Rated Current
V			I _n / A
1200	20 079 02.	NH 3 L	16 - 400

Bemessungsstrom Rated Current	Artikel Nr. / Leistungsabgabe Article No. / Power Loss	Gewicht Weight	Bemessungs- ausschaltvermögen Rated Breaking Capacity	Schmelzintegral Pre-Arcing- i ² t-Value	Ausschaltintegral Total i ² t-Value @ AC 760 V	
I _n / A		W	kg/1	kA	A ² s	
16	20 079 02.16	3,9	1,45	50	320	1.300
20	20 079 02.20	4,9	1,45	50	460	1.900
25	20 079 02.25	6,3	1,45	50	850	3.400
35	20 079 02.35	7,7	1,45	50	1.440	5.760
50	20 079 02.50	9,3	1,45	50	3.800	15.200
63	20 079 02.63	10,5	1,45	50	9.000	36.000
80	20 079 02.80	12,0	1,45	50	15.200	60.800
100	20 079 02.100	13,4	1,45	50	36.000	144.000
125	20 079 02.125	14,3	1,45	50	61.000	244.000
160	20 079 02.160	17,4	1,45	50	117.000	468.000
200	20 079 02.200	20,8	1,45	50	208.000	832.000
250	20 079 02.250	26	1,45	50	324.000	1.292.000
315	20 079 02.315	33	1,45	50	548.000	2.192.000
355	20 079 02.355	37	1,45	50	697.000	2.788.000
400	20 079 02.400	41	1,45	50	973.000	3.894.000

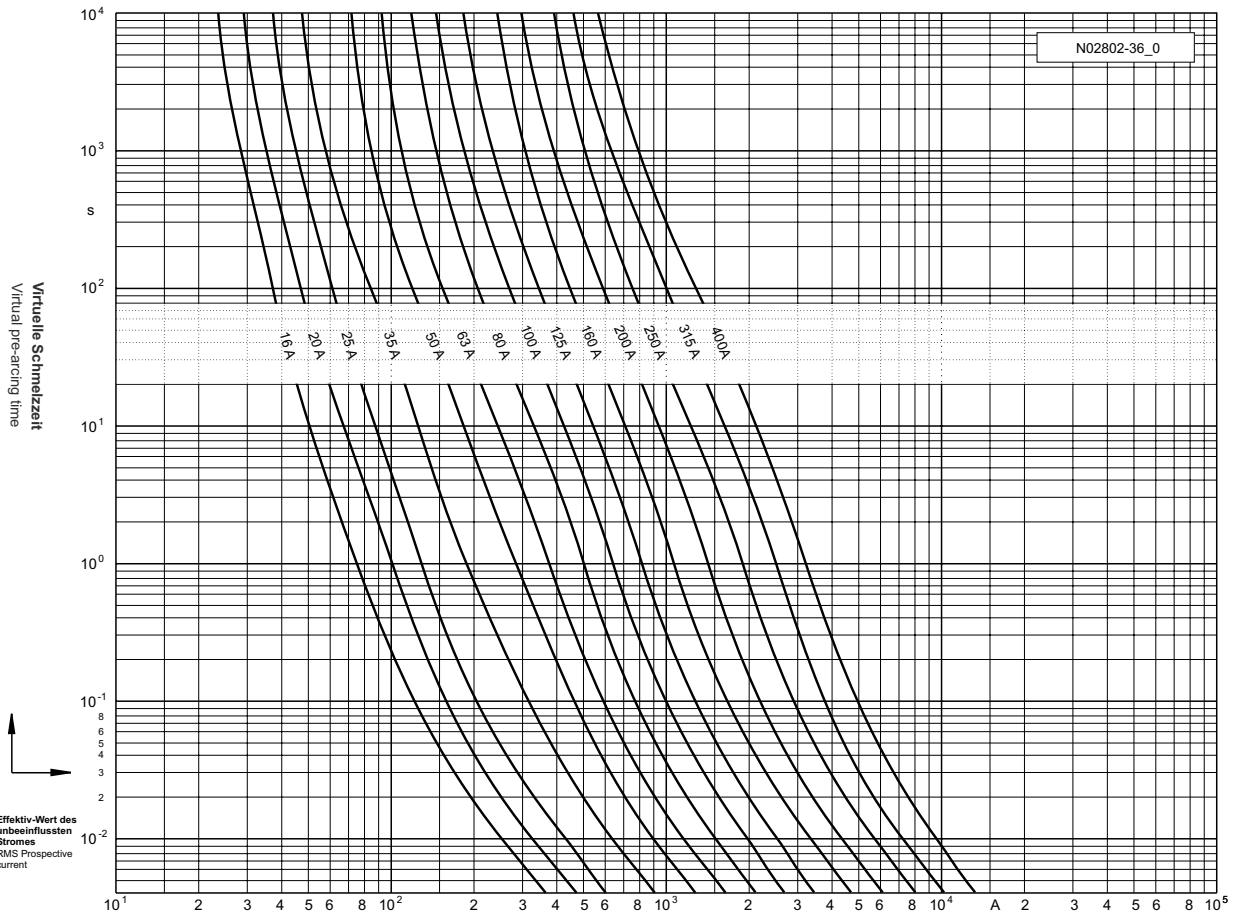
1200 V



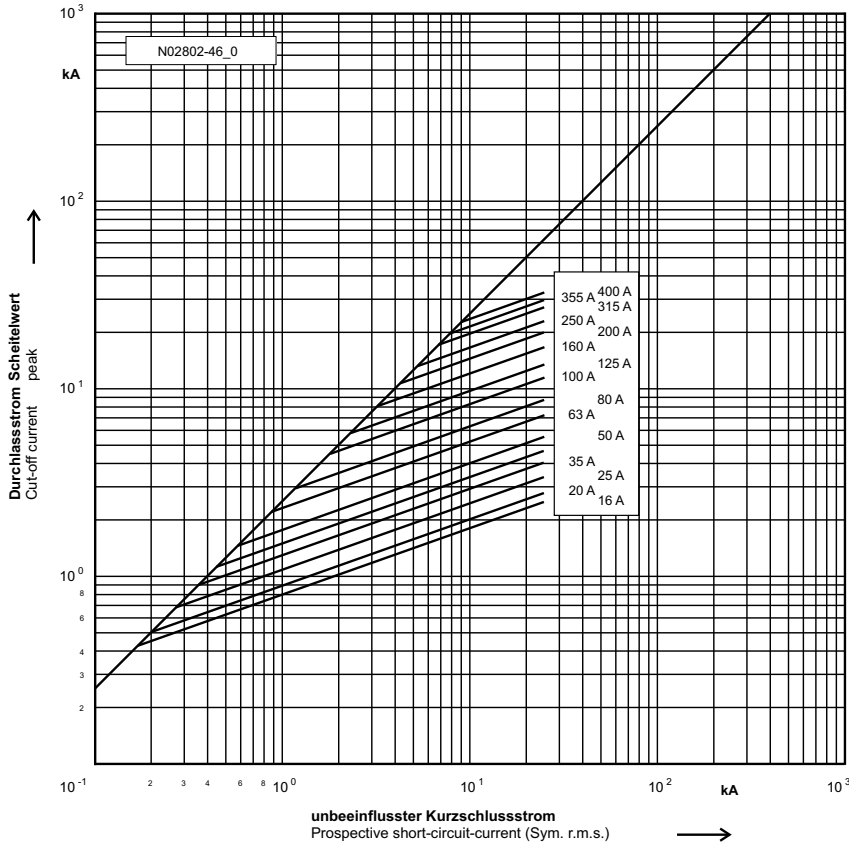
NH 3 L

gTF

Zeit/Strom-Kennlinien
Time-current characteristics



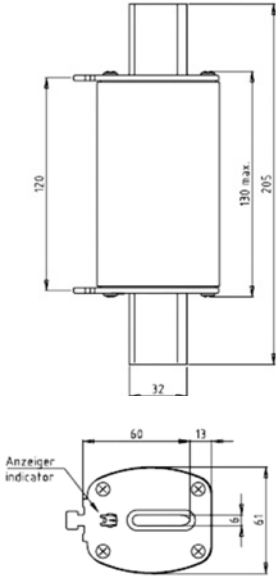
Durchlass-Strom
Cut-off current



1500 V



NH 3 L



Verpackung / Packing 1 Stück / 1 piece

Betriebsklasse / Class gTF	Werksnorm	Company Standard
--------------------------------------	-----------	------------------

Bemessungs- spannung Rated Voltage	Artikel Article	Größe Size	Bemessungsstrom Rated Current
V			I_n / A
1500	20 246 02.	NH 3 L	6 - 315

Bemessungsstrom Rated Current	Artikel Nr. Article No.	Gewicht Weight	Bemessungs- ausschaltvermögen Rated Breaking Capacity	Schmelzintegral Pre-Arcing- i^2t -Value	Ausschaltintegral Total i^2t -Value	
					@ AC 760 V	@ AC 1200 V
I_n / A		kg/1	kA	A ² s	A ² s	A ² s
6	20 246 02.6	1,30	25	40	160	240
10	20 246 02.10	1,30	25	90	360	540
16	20 246 02.16	1,30	25	320	1.300	1.900
20	20 246 02.20	1,30	25	460	1.900	2.800
25	20 246 02.25	1,30	25	850	3.400	5.100
36	20 246 02.36	1,30	25	1.440	5.760	8.600
50	20 246 02.50	1,30	25	3.800	15.200	22.700
63	20 246 02.63	1,30	25	9.000	36.000	53.600
80	20 246 02.80	1,30	25	15.200	60.800	90.500
100	20 246 02.100	1,30	25	36.000	144.000	215.000
125	20 246 02.125	1,30	25	61.000	244.000	362.000
160	20 246 02.160	1,30	25	117.000	468.000	695.000
200	20 246 02.200	1,30	25	208.000	832.000	1.234.000
250	20 246 02.250	1,30	25	324.000	1.296.000	1.928.000
315	20 246 02.315	1,30	25	548.000	2.192.000	2.258.000

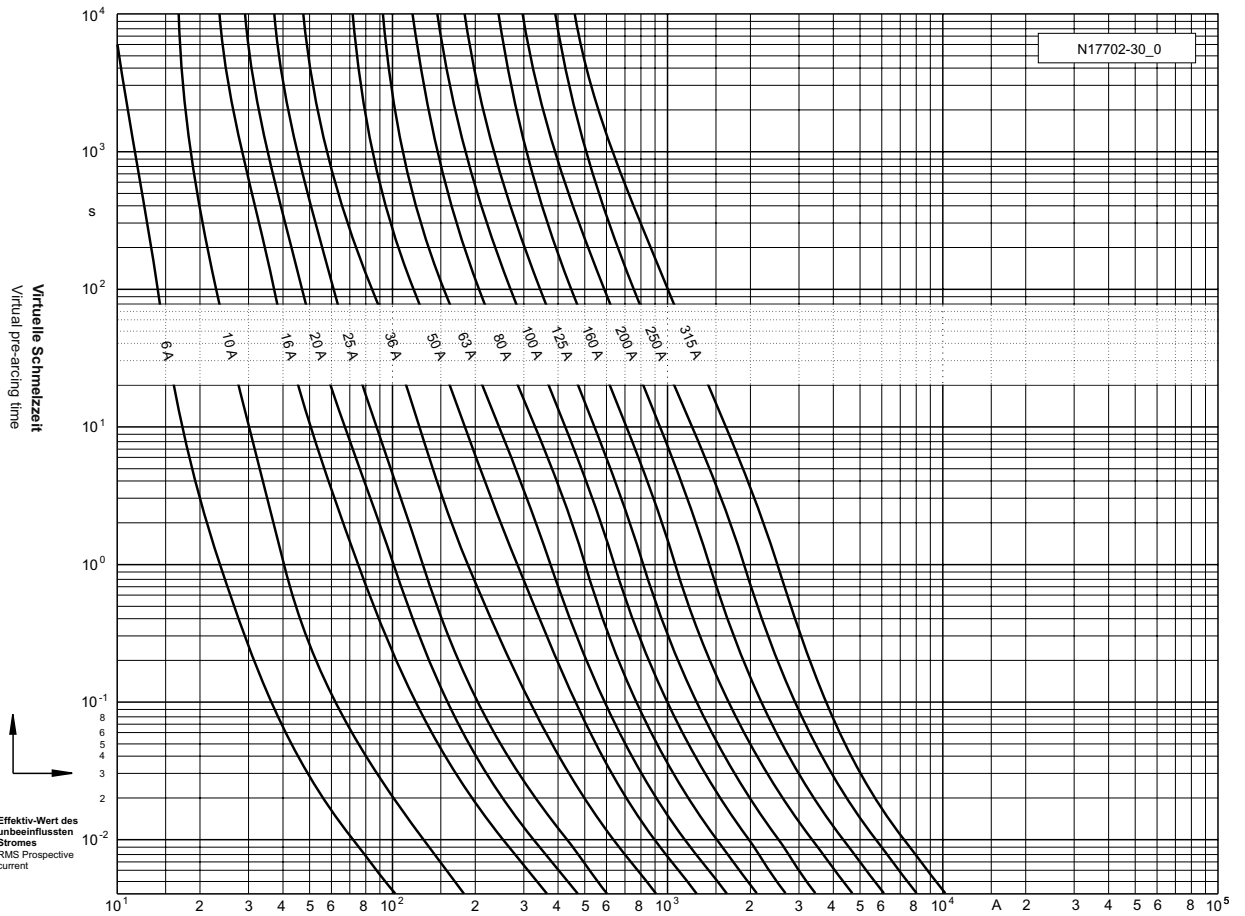
1500 V



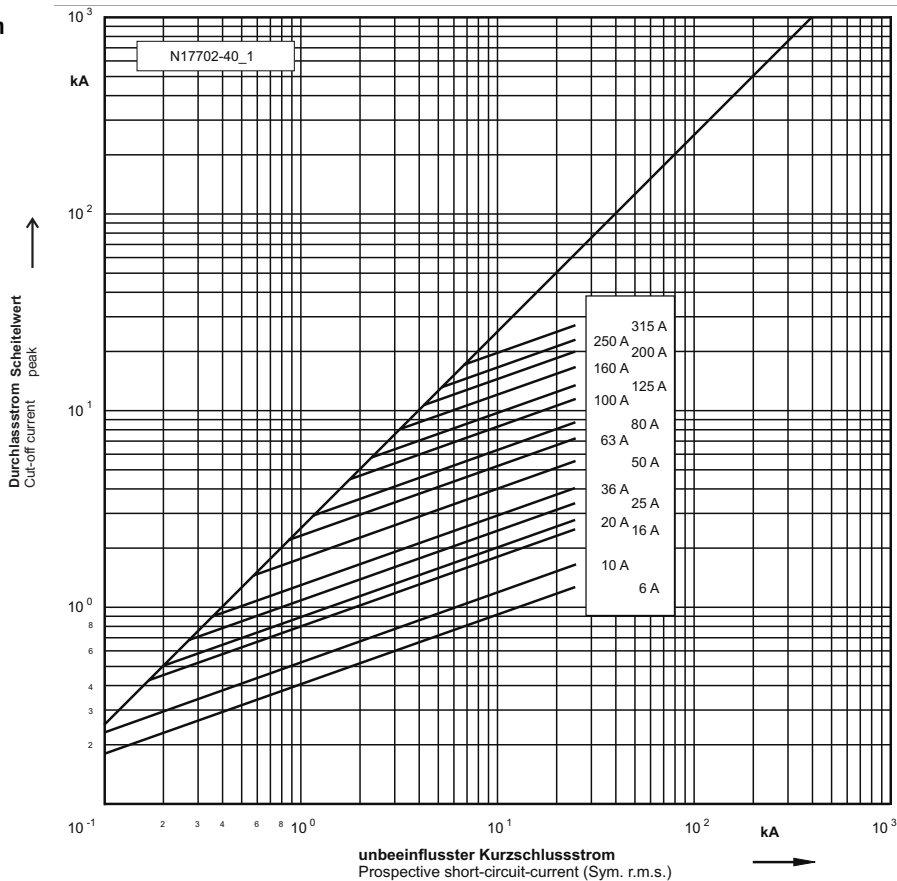
NH 3 L

gTF

Zeit/Strom-Kennlinien
Time-current characteristics



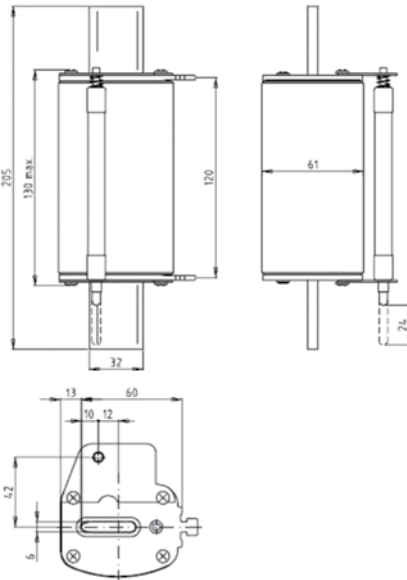
Durchlass-Strom
Cut-off current



1500 V



NH 3 L



Mit Schlagvorrichtung / With remote indicator

Verpackung / Packing 1 Stück / 1 piece

Betriebsklasse / Class gTF	Werksnorm	Company Standard
--------------------------------------	-----------	------------------

Bemessungs- spannung Rated Voltage	Artikel Article	Größe Size	Bemessungsstrom Rated Current
V			I_n / A
1500	20 177 02.	NH 3 L	16 - 315

Bemessungsstrom Rated Current	Artikel Nr. Article No.	Gewicht Weight	Bemessungs- ausschaltvermögen Rated Breaking Capacity	Schmelzintegral Pre-Arcing- i^2t -Value	Ausschaltintegral Total i^2t -Value	
					@ AC 760 V	@ AC 1200 V
I_n / A		kg/1	kA	A^2s	A^2s	A^2s
16	20 177 02.16	1,40	25	320	1.300	1.900
20	20 177 02.20	1,40	25	460	1.900	2.800
25	20 177 02.25	1,40	25	850	3.400	5.100
36	20 177 02.36	1,40	25	1.440	5.760	8.600
50	20 177 02.50	1,40	25	3.800	15.200	22.700
63	20 177 02.63	1,40	25	9.000	36.000	53.600
80	20 177 02.80	1,40	25	15.200	60.800	90.500
100	20 177 02.100	1,40	25	36.000	144.000	215.000
125	20 177 02.125	1,40	25	61.000	244.000	362.000
160	20 177 02.160	1,40	25	117.000	468.000	695.000
200	20 177 02.200	1,40	25	208.000	832.000	1.234.000
250	20 177 02.250	1,40	25	324.000	1.296.000	1.928.000
315	20 177 02.315	1,40	25	548.000	2.192.000	2.258.000

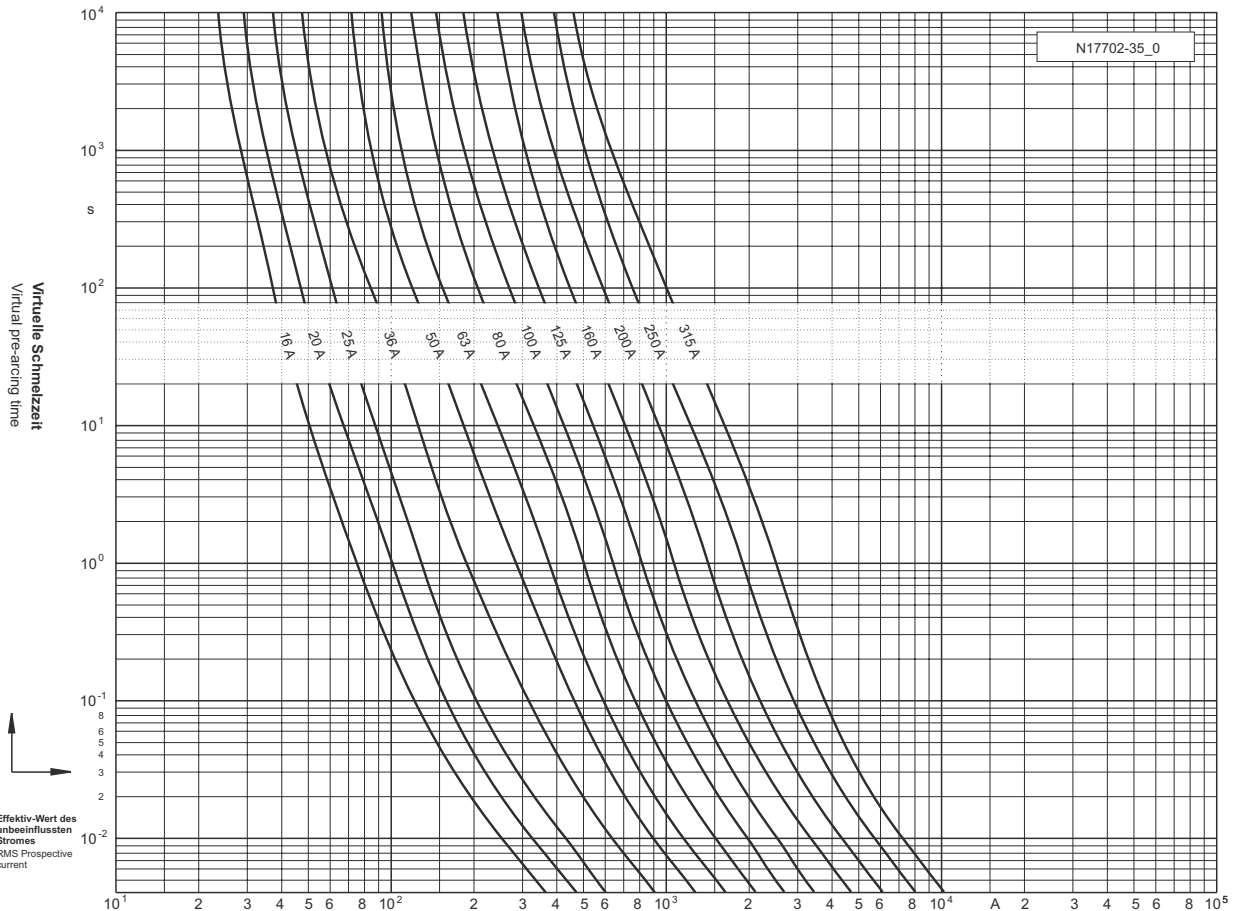
1500 V



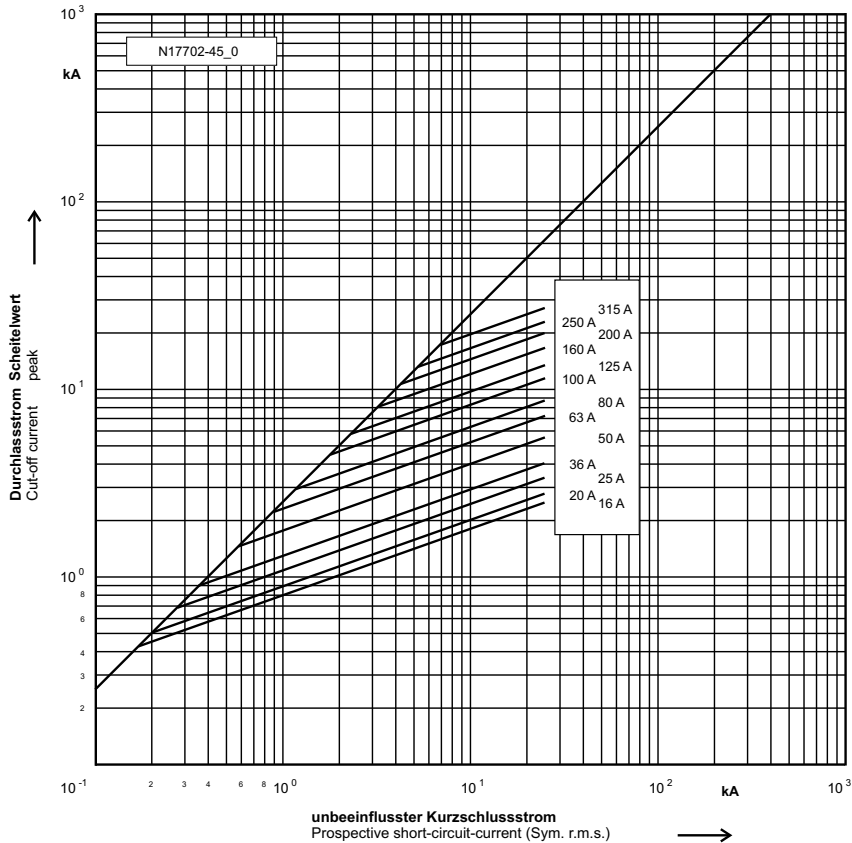
NH 3 L

gTF

Zeit/Strom-Kennlinien
Time-current characteristics



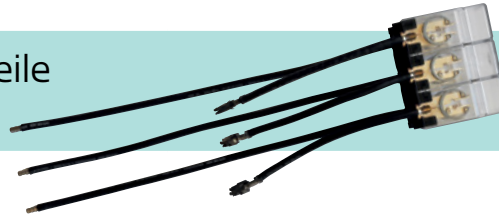
Durchlass-Strom
Cut-off current



690 V

NH-U-Sicherungsunterteile
NH-U-Fuse-Bases

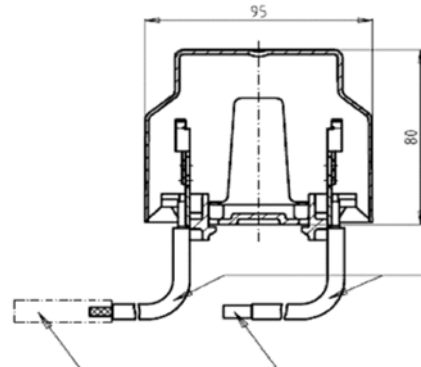
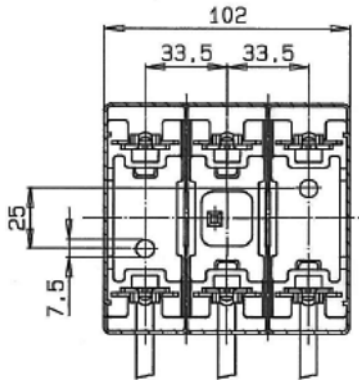
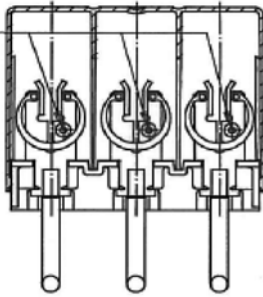
NH 000



3-polig, geschlossen / 3-pole, closed
mit Anschlussleitungen / with connecting cables

Bohrung für
Sicherungs-
überwachung

possible
connection for
fuse-control



Leitungslänge und
Querschnitt nach
Wahl

cable length and
cross section upon
request

Leitungsenden
nach Wahl connection
upon request

DIN 43620

Verpackung / Packing 100 Stück / 100 piece

Bemessungs- spannung Rated Voltage	Artikel Nr. Article No.	Größe Size	Gewicht Weight	Bemessungs- strom Rated Current	Anschluss- leitungen Connection Lines*	Bemessungs- leistungs- aufnahme Rated Power Acceptance	Bemessungsausschalt- strom mit Sicherungs- einsätzen 100 A / Rated Breaking Current with Fuse-links 100 A	Max. Dauerstrom für Steckverbinder / Max. Continuous Current for Connector Assembly
V			kg/1	A	mm ²	W	kA	A
690	21 001 14.	NH 000	0,60	63	10	3 x 5,5	120	35
690	21 001 15.		0,34	25	4		120	35

*auf Anfrage / upon request

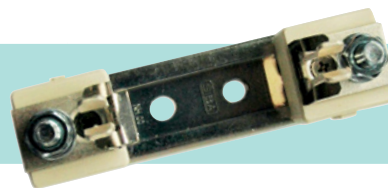
	Artikel-Nr. / Article No. 21 001 14. / 21 001 15.
Berührungsschutz / Touch proof	nach IEC 60 529 und DIN 40 050 / according to IEC 60 529
Schutzart / Protection	IP 30 / Class IP 30
Montage / Assembly	Direktmontage oder Trageschiene / Direct Assembly or Mounting Rail
Einbaulage / Mounting Position	beliebig / optional

- mit transparenter Abdeckung und Phasentrennwänden
- versilberte Kupferfedern
- mit angeschweißten Leitungen hochflexibel, für kurzschluss sichere Verlegung
- eingangsseitig mit angecrimpten Steckverbindern

- with transparent cover and phase partition walls
- with silver-plated copper contacts
- with welded high flexible cables, for short-circuit-safe mounting
- with crimped upstream plug connectors

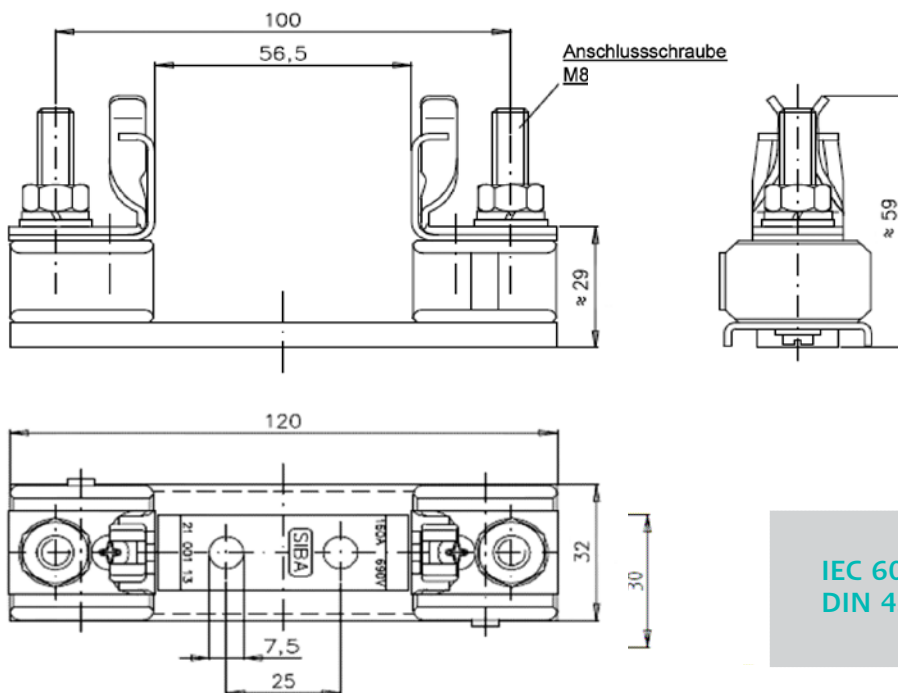
690 V

NH-U-Sicherungsunterteile
NH-U-Fuse-Bases



NH 00

Leistungsenden
nach Wahl



1-polig / 1-pole
mit Stahlgrundplatte /
with steelsocket

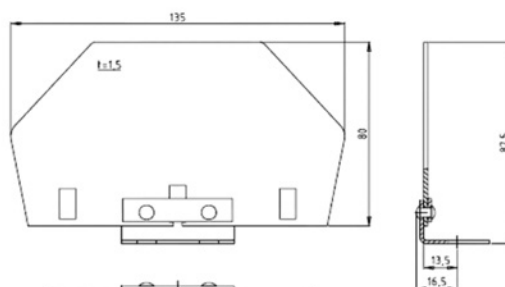
IEC 60269-2
DIN 43620

Verpackung / Packing 3 Stück / 3 pieces

Bemessungs- spannung Rated Voltage	Artikel Nr. Article No.	Größe Size	Gewicht Weight	Gewinde Thread	Bemessungs- strom Rated Current	Bemessungs- leistung- saufnahme Rated Power Acceptance	Bemessungs- Anzugsdreh- moment (Anschluss) Rated Connections Torque	Max. Anzugsdreh- moment (Unterteilbefestigung) Max. Fuse-base Torque
V			kg/1		A	W	Nm	Nm
690	21 001 01.	NH 00	0,26	M8x20	160	12	12	12
690	21 001 13.		0,26	M8x30	160	12	12	12

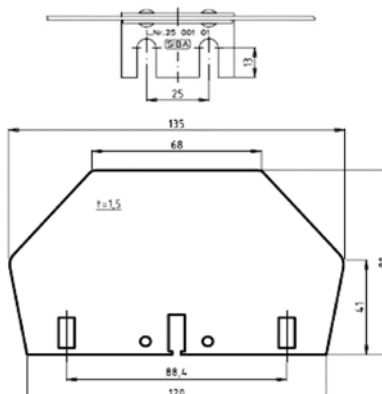
Verpackung / Packing 10 Stück / 10 pieces

	Artikel-Nr. / Article No.	Gewicht / Weight
Objekt / Item	Trennwand außen / External wall	0,05



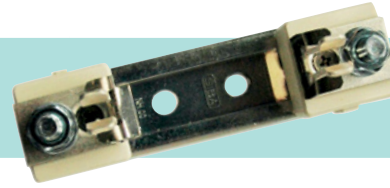
Verpackung / Packing 1 Stück / 1 piece

	Artikel-Nr. / Article No.	Gewicht / Weight
Objekt / Item	Trennwand innen / Partition wall	0,03

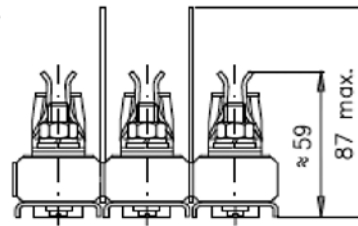
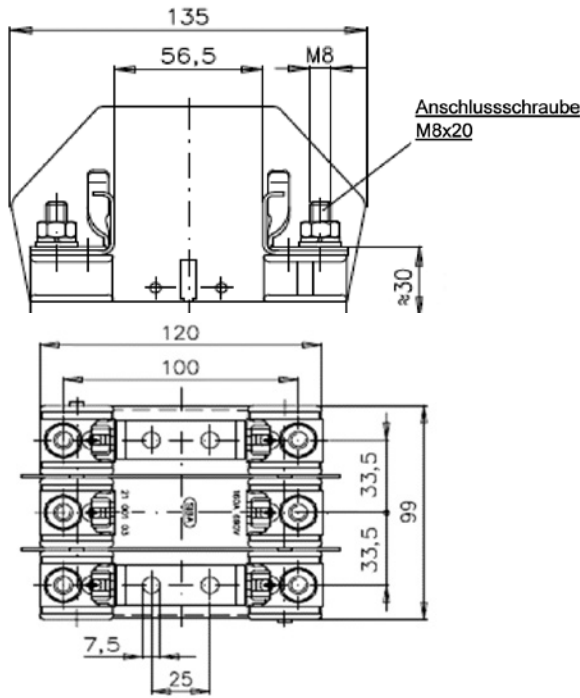


690 V

NH-U-Sicherungsunterteile
NH-U-Fuse-Bases



NH 00



3-polig inkl. 2 Trennwänden innen /
3-pole incl. 2 partition walls
mit Stahlgrundplatte /
with steelsocket

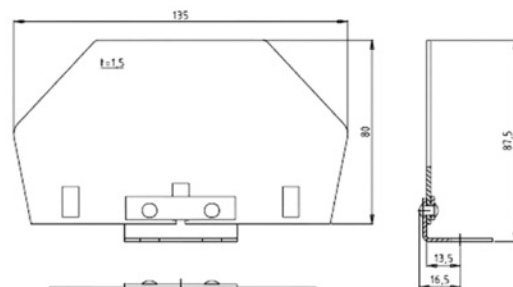
IEC 60269-2
DIN 43620

Verpackung / Packing 1 Stück / 1 piece

Bemessungs- spannung Rated Voltage	Artikel Nr. Article No.	Größe Size	Gewicht Weight	Gewinde Thread	Bemessungs- strom Rated Current	Bemessungs- leistungs- aufnahme Rated Power Acceptance	Bemessungs- Anzugsdreh- moment (Anschluss) Rated Connections Torque	Max. Anzugsdreh- moment (Unterteilbefestigung) Max. Fuse-base Torque
V			kg/1		A	W	Nm	Nm
690	21 001 03.	NH 00	0,81	M8x20	160	3 x 12	3 x 12	12

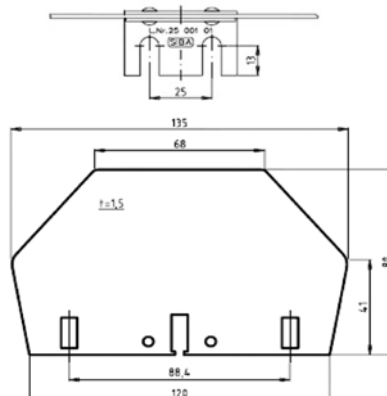
Verpackung / Packing 10 Stück / 10 pieces

Objekt / Item	Artikel-Nr. / Article No.	Gewicht / Weight
Trennwand außen / External wall	25 001 01.	0,05



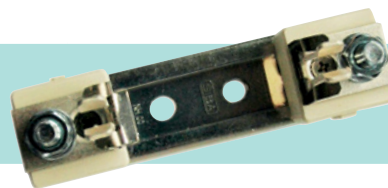
Verpackung / Packing 1 Stück / 1 piece

Objekt / Item	Artikel-Nr. / Article No.	Gewicht / Weight
Trennwand innen / Partition wall	25 001 03.2	0,03



690 V

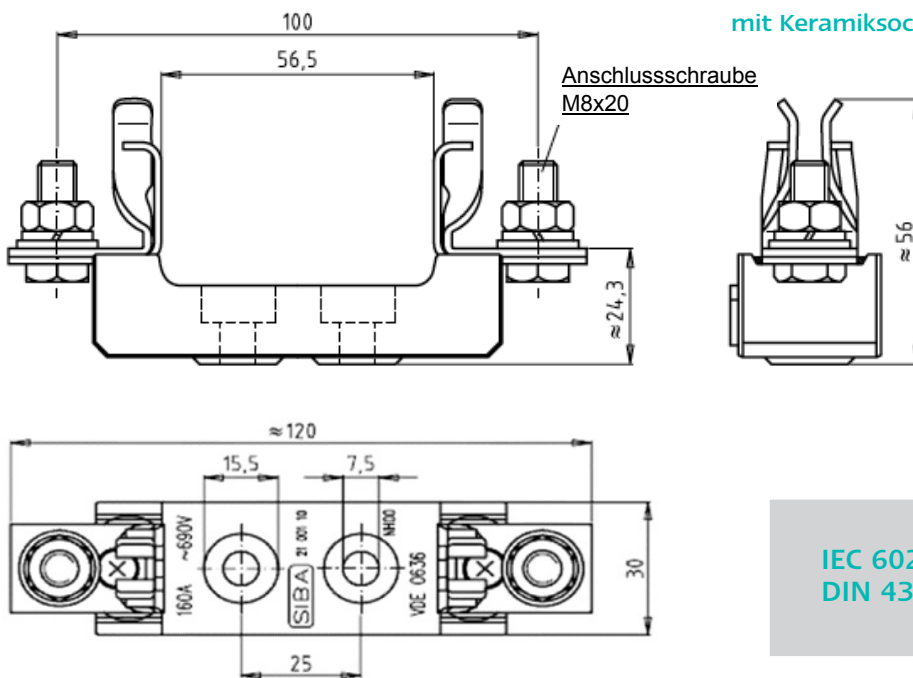
NH-U-Sicherungsunterteile
NH-U-Fuse-Bases



NH 00

1-polig / 1-pole

mit Keramiksockel / with ceramicsocket



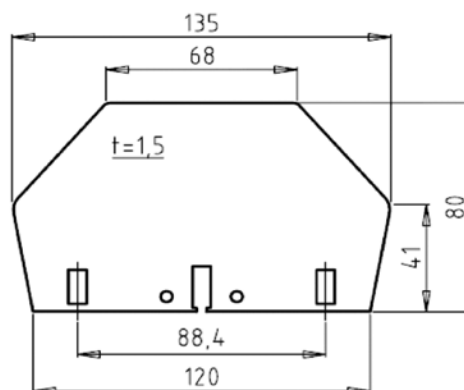
IEC 60269-2
DIN 43620

Verpackung / Packing 3 Stück / 3 pieces

Bemessungs- spannung Rated Voltage	Artikel Nr. Article No.	Größe Size	Gewicht Weight	Gewinde Thread	Bemessungs- strom Rated Current	Bemessungs- leistungs- aufnahme Rated Power Acceptance	Bemessungs- Anzugsdrehmoment (Anschluss) Rated Connections Torque	Max. Anzugs- drehmoment (Unterteilbefestigung) Max. Fuse-base Torque
V			kg/1		A	W	Nm	Nm
690	21 001 10.	NH 00	0,22	M8x20	160	12	12	12

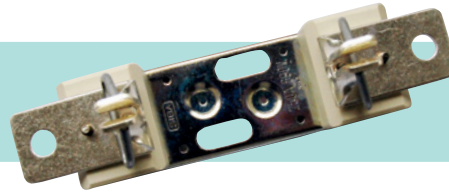
Verpackung / Packing 10 Stück / 10 pieces

	Artikel-Nr. / Article No.	Gewicht / Weight
	25 001 03.2	kg/1
Objekt / Item	Trennwand / Partition wall	0,03



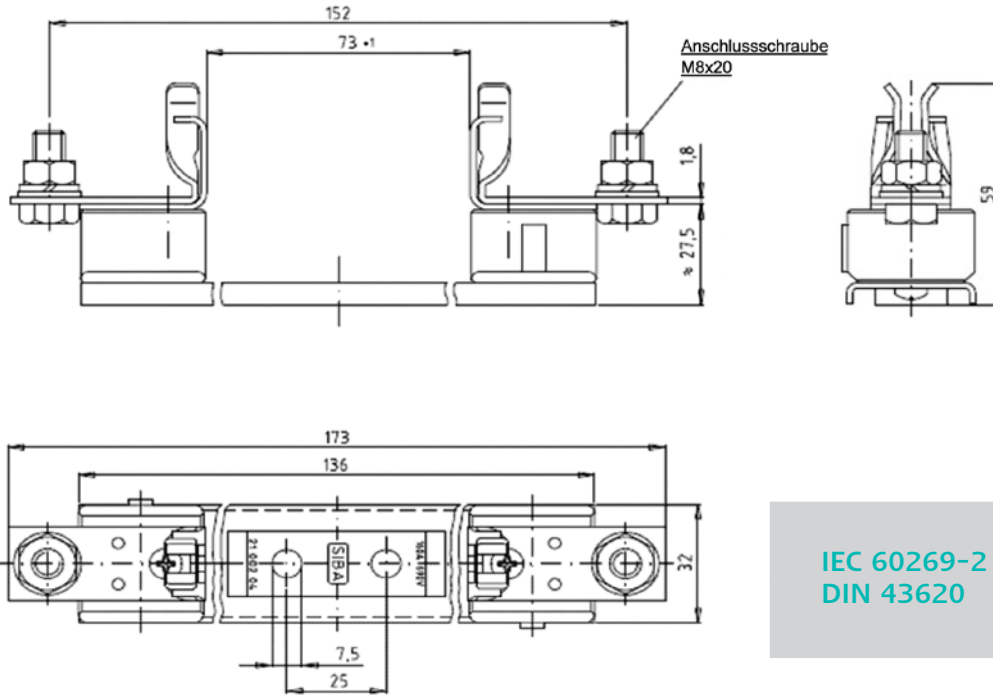
690 V

NH-U-Sicherungsunterteile
NH-U-Fuse-Bases



NH 0

1-polig / 1-pole

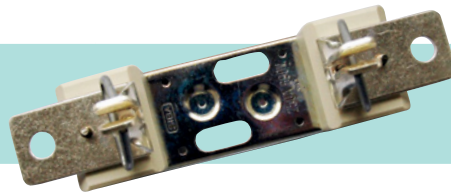


IEC 60269-2
DIN 43620

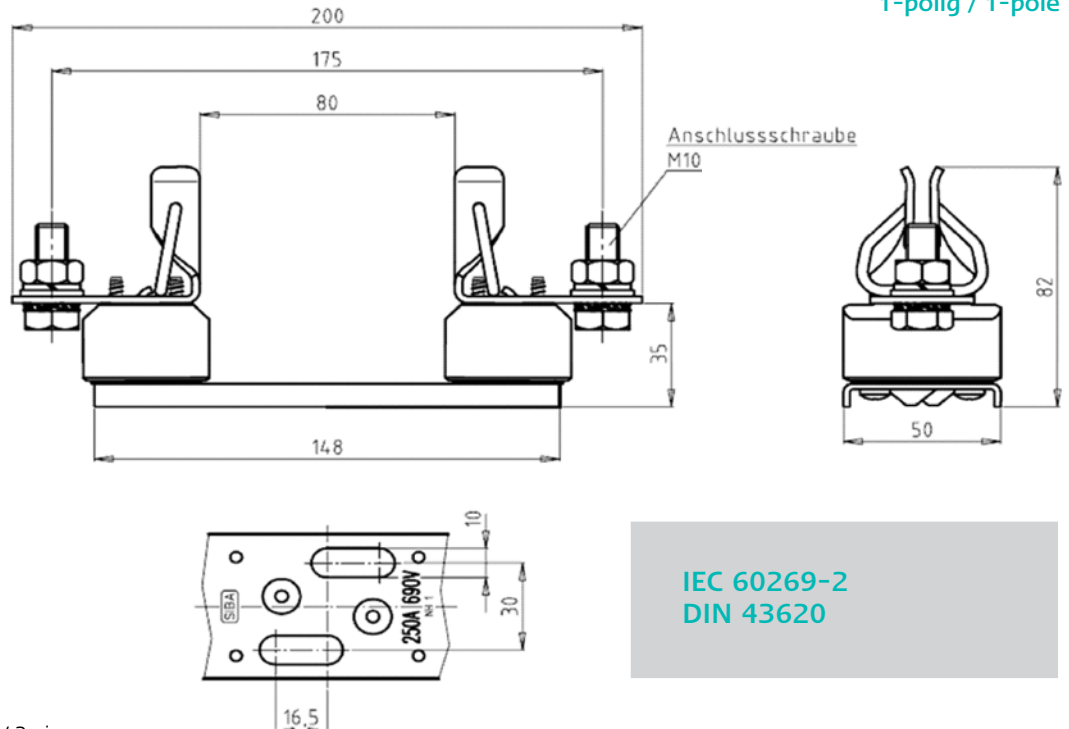
Verpackung / Packing 3 Stück / 3 pieces

Bemessungs- spannung Rated Voltage	Artikel Nr. Article No.	Größe Size	Gewicht Weight	Gewinde Thread	Bemessungs- strom Rated Current	Bemessungs- leistungs- aufnahme Rated Power Acceptance	Bemessungs- Anzugsdreh- moment (Anschluss) Rated Connections Torque	Max. Anzugs- drehmoment (Unterteilbefestigung) Max. Fuse-base Torque
V			kg/1		A	W	Nm	Nm
690	21 002 04.	NH 0	0,28	M8x20	160	25	12	12

690 V NH-U-Sicherungsunterteile
NH-U-Fuse-Bases **NH 1**



1-polig / 1-pole



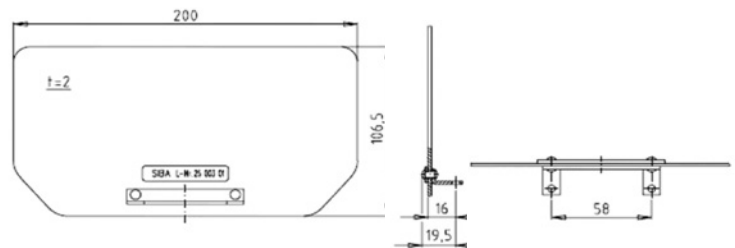
IEC 60269-2
DIN 43620

Verpackung / Packing 3 Stück / 3 pieces

Bemessungs- spannung Rated Voltage	Artikel-Nr. Article No.	Größe Size	Gewicht Weight	Gewinde Thread	Bemessungs- strom Rated Current	Bemessungs- leistungs- aufnahme Rated Power Acceptance	Bemessungs- Anzugsdreh- moment (Anschluss) Rated Connections Torque	Max. Anzugsdreh- moment (Unterteilbefestigung) Max. Fuse-base Torque
V			kg/1		A	W	Nm	Nm
690	21 003 01.	NH 1	0,68	M10	250	32	32	20
690	21 003 04.		0,68	M10	250	32	32	20

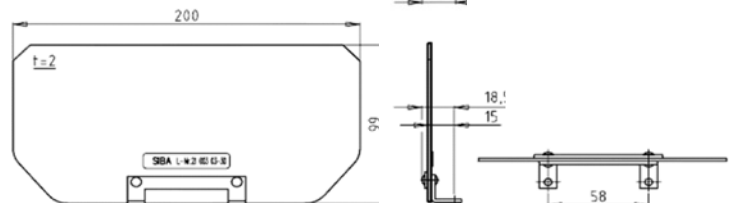
Verpackung / Packing 10 Stück / 10 pieces

Objekt / Item	Artikel-Nr. / Article No.	Gewicht / W kg/1
Trennwand außen / External wall	25 003 01.	0,08



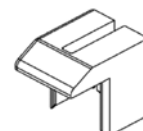
Verpackung / Packing 1 Stück / 1 piece

Objekt / Item	Artikel-Nr. / Article No.	Gewicht / Weight kg/1
Trennwand innen / Partition wall	21 003 03.30	0,05



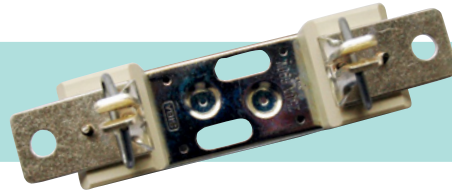
Verpackung / Packing 2 Stück / 2 pieces

Objekt / Item	Artikel-Nr. / Article No.	Gewicht / Weight kg/1
Kontaktabdeckung / Contact Insulating Cover	21 003 01.26	0,03
Größe / Size	1	



690 V

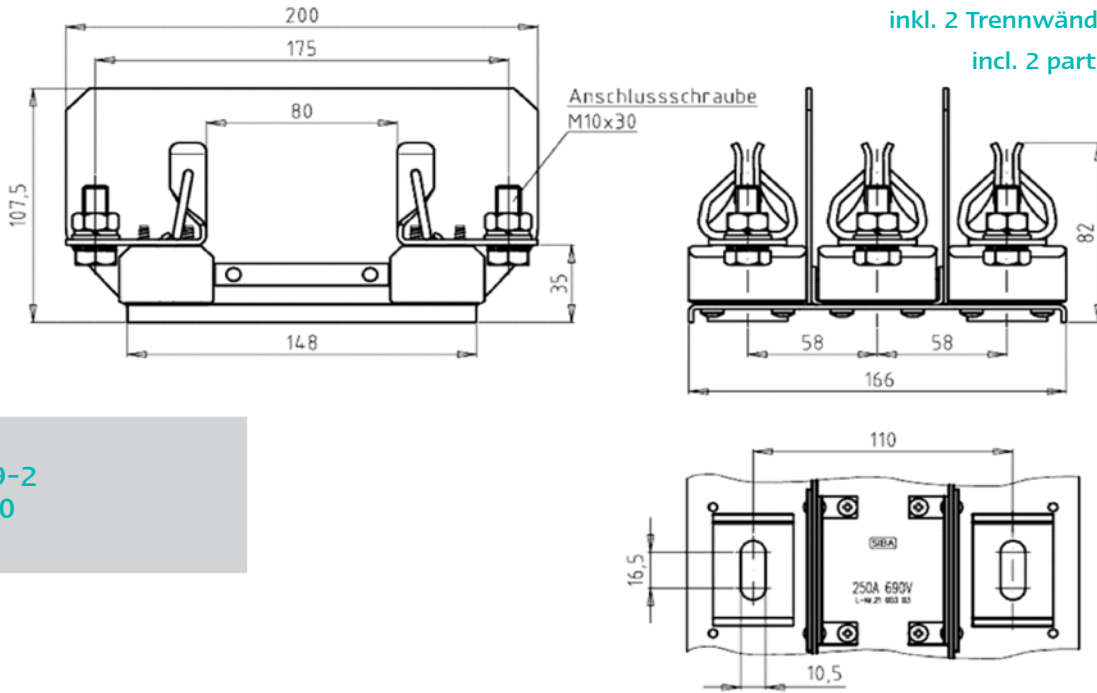
NH-U-Sicherungsunterteile
NH-U-Fuse-Bases



NH 1

3-polig / 3-pole

inkl. 2 Trennwänden innen /
incl. 2 partition walls



IEC 60269-2
DIN 43620

Verpackung / Packing 1 Stück / 1 piece

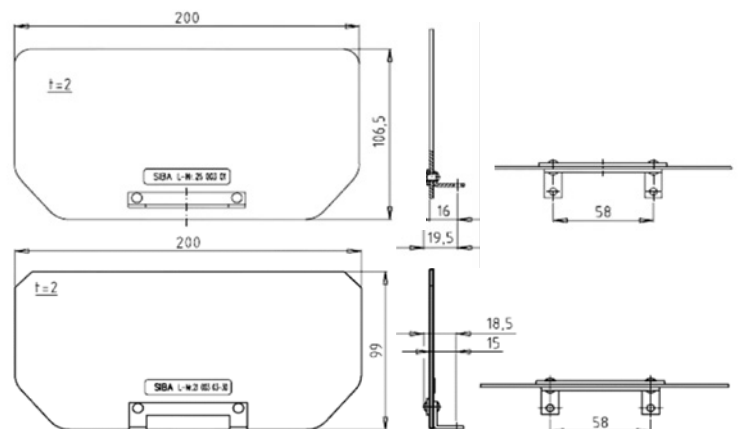
Bemessungs- spannung Rated Voltage	Artikel-Nr. Article No.	Größe Size	Gewicht Weight	Gewinde Thread	Bemessungs- strom Rated Current	Bemessungs- leistungs- aufnahme Rated Power Acceptance	Bemessungs- Anzugsdreh- moment (Anschluss) Rated Connections Torque	Max. Anzugsdreh- moment (Unterteilbefestigung) Max. Fuse-base Torque
V			kg/1		A	W	Nm	Nm
690	21 003 03.	NH 1	2,31	M10x30	250	32	32	20

Verpackung / Packing 10 Stück / 10 piece

Objekt / Item	Artikel-Nr. / Article No. 25 003 01.	Gewicht / Weight kg/1
Trennwand außen / External wall		0,08

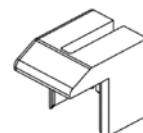
Verpackung / Packing 1 Stück / 1 piece

Objekt / Item	Artikel-Nr. / Article No. 21 003 03.30	Gewicht / Weight kg/1
Trennwand innen / Partition wall		0,05



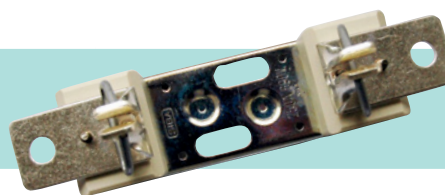
Verpackung / Packing 2 Stück / 2 pieces

Objekt / Item	Artikel-Nr. / Article No. 21 003 01.26	Gewicht / Weight kg/1
Kontaktabdeckung / Contact Insulating Cover		0,03
Größe / Size	1	



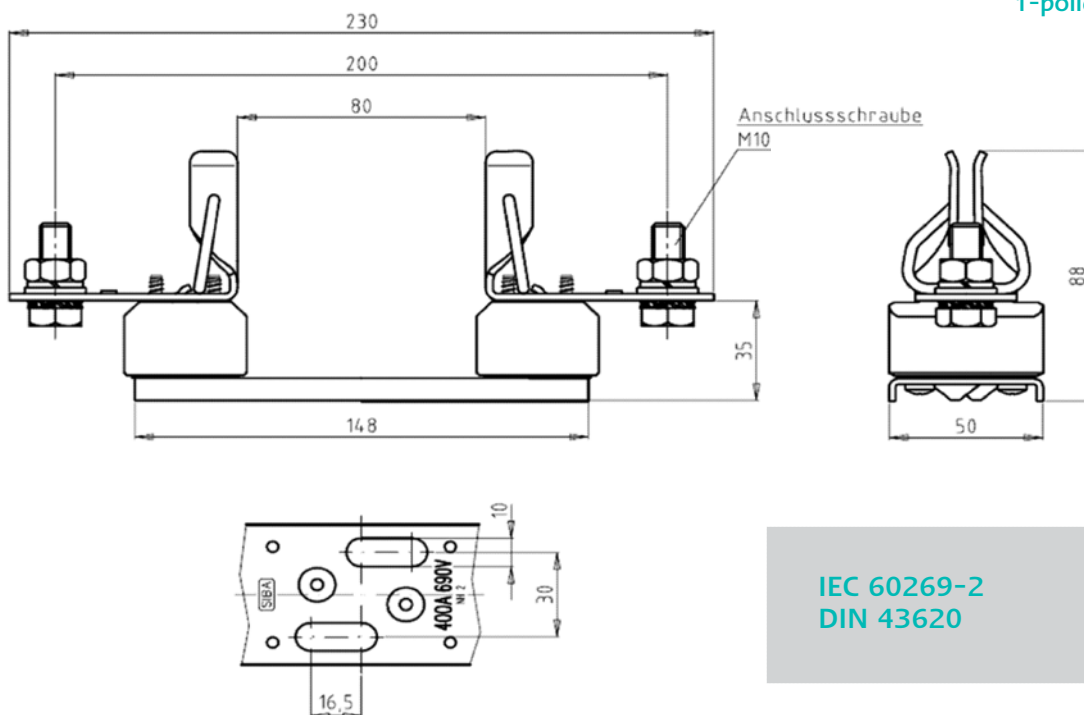
690 V

NH-U-Sicherungsunterteile
NH-U-Fuse-Bases



NH 2

1-polig / 1-pole



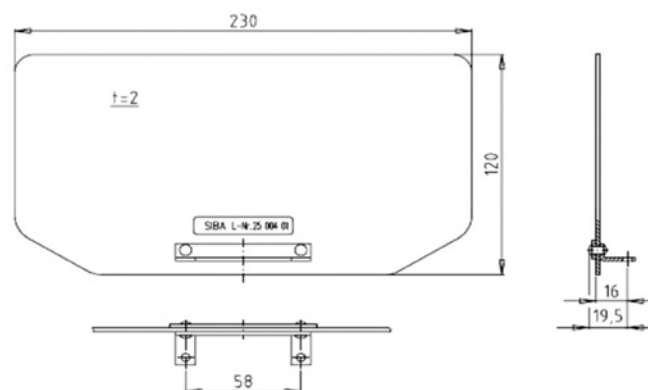
IEC 60269-2
DIN 43620

Verpackung / Packing 1 Stück / 1 piece

Bemessungs- spannung Rated Voltage	Artikel Nr. Article No.	Größe Size	Gewicht Weight	Gewinde Thread	Bemessungs- strom Rated Current	Bemessungs- leistungs- aufnahme Rated Power Acceptance	Bemessungs- Anzugsdreh- moment (Anschluss) Rated Connections Torque	Max. Anzugsdreh- moment (Unterteilbefestigung) Max. Fuse-base Torque
V			kg/1		A	W	Nm	Nm
690	21 004 01.	NH 2	0,74	M10	400	45	32	20
690	21 004 04.		0,87	M12	400	45	38	20

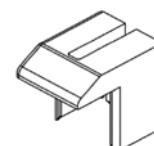
Verpackung / Packing 10 Stück / 10 pieces

Objekt / Item	Artikel-Nr. / Article No.	Gewicht / Weight
Trennwand außen / External wall	25 004 01.	0,10



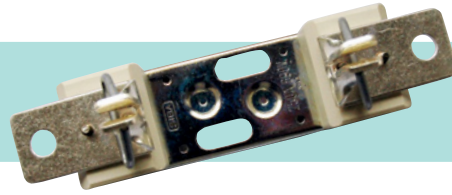
Verpackung / Packing 5 Stück / 5 pieces

Objekt / Item	Artikel-Nr. / Article No.	Gewicht / Weight
Kontaktabdeckung / Contact Insulating Cover	21 004 01.26	0,04
Größe / Size	2	



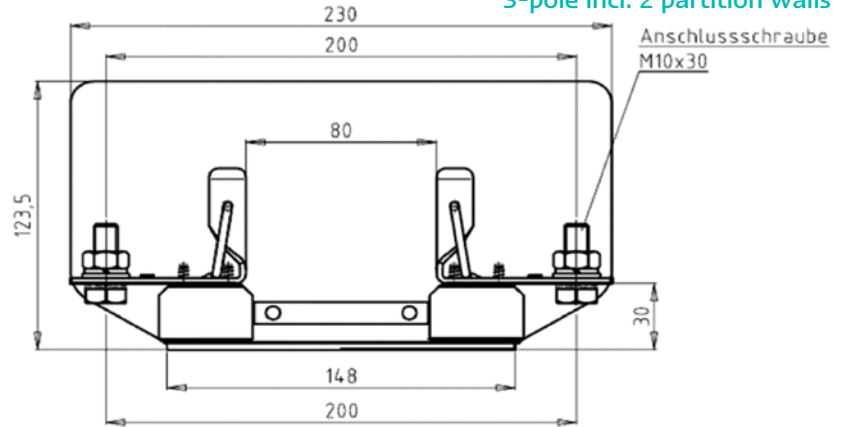
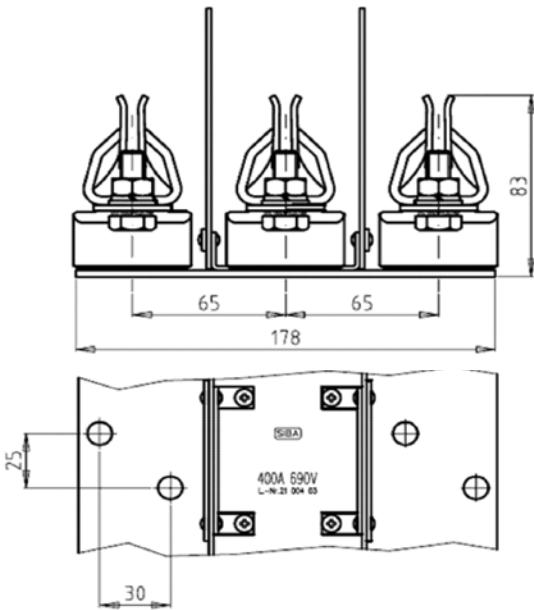
690 V

NH-U-Sicherungsunterteile
NH-U-Fuse-Bases



NH 2

3-polig inkl. 2 Trennwänden innen /
3-pole incl. 2 partition walls



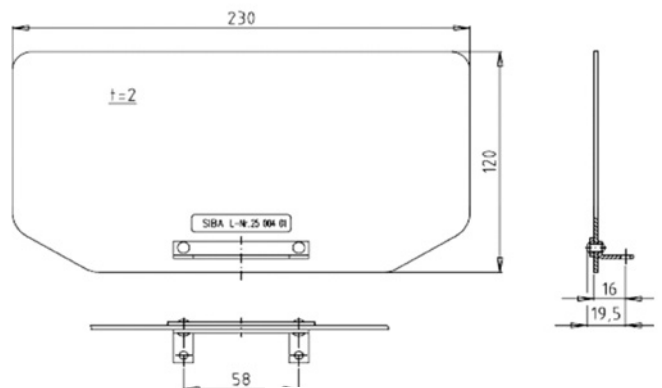
IEC 60269-2
DIN 43620

Verpackung / Packing 1 Stück / 1 piece

Bemessungs- spannung Rated Voltage	Artikel Nr. Article No.	Größe Size	Gewicht Weight	Gewinde Thread	Bemessungs- strom Rated Current	Bemessungs- leistungs- aufnahme Rated Power Acceptance	Bemessungs- Anzugsdreh- moment (Anschluss) Rated Connections Torque	Max. Anzugsdreh- moment (Unterteilbefestigung) Max. Fuse-base Torque
V	3-polig / 3-pole		kg/1		A	W	Nm	Nm
690	21 004 03.	NH 2	3,15	M10x30	400	3 x 45	38	32

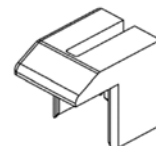
Verpackung / Packing 10 Stück / 10 pieces

Objekt / Item	Artikel-Nr. / Article No.	Gewicht / Weight
Trennwand außen / External wall	25 004 01.	0,10



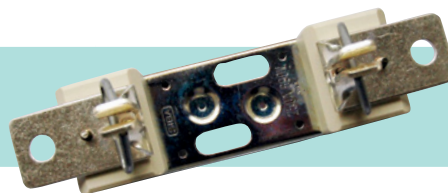
Verpackung / Packing 2 Stück / 2 pieces

Objekt / Item	Artikel-Nr. / Article No.	Gewicht / Weight
Kontaktabdeckung / Contact Insulating Cover	21 004 01.26	0,04
Größe / Size	3	



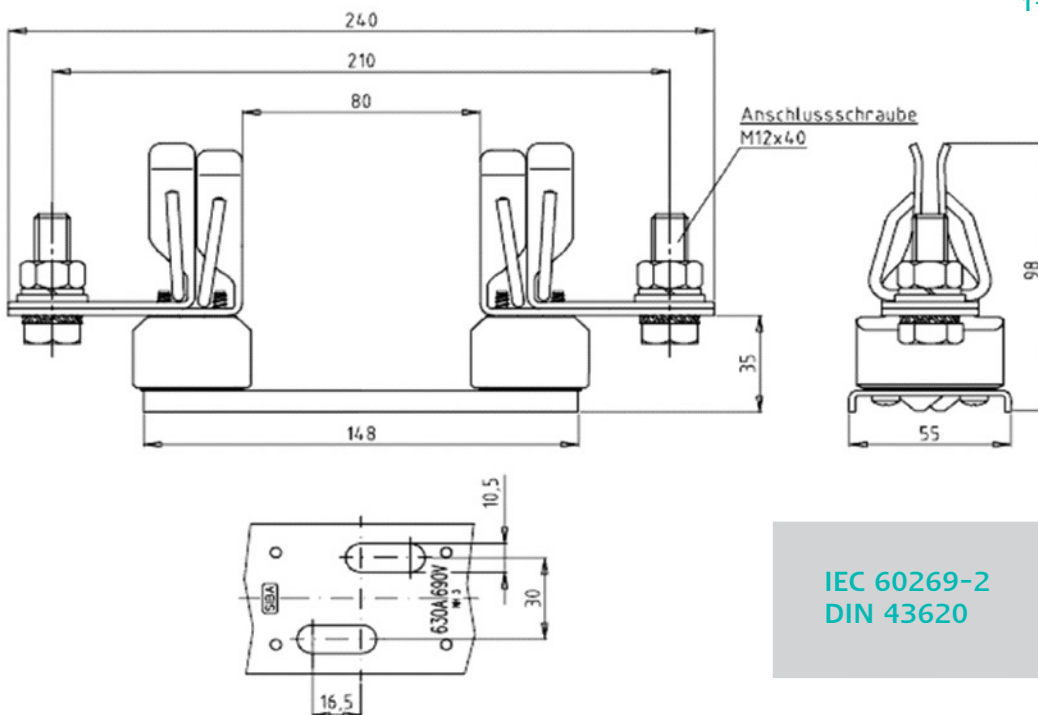
690 V

NH-U-Sicherungsunterteile
NH-U-Fuse-Bases



NH 3

1-polig / 1-pole



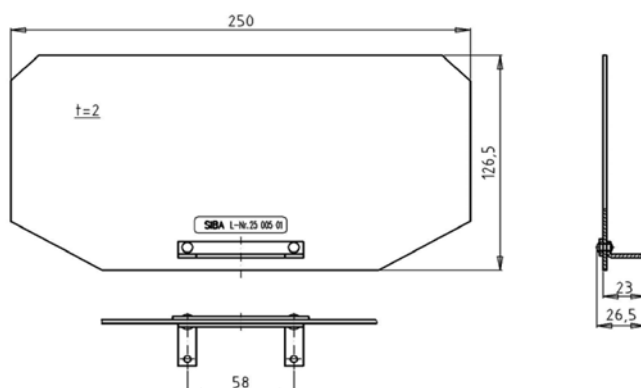
IEC 60269-2
DIN 43620

Verpackung / Packing 1 Stück / 1 piece

Bemessungs- spannung Rated Voltage	Artikel Nr. Article No.	Größe Size	Gewicht Weight	Gewinde Thread	Bemessungs- strom Rated Current	Bemessungs- leistungs- aufnahme Rated Power Acceptance	Bemessungs- Anzugsdreh- moment (Anschluss) Rated Connections Torque	Max. Anzugsdreh- moment (Unterteilbefestigung) Max. Fuse-base Torque
V	1-polig / 1-pole		kg/1		A	W	Nm	Nm
690	21 005 01	NH 3	1,05	M12x40	630	60	38	32

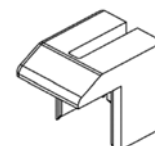
Verpackung / Packing 5 Stück / 5 pieces

Objekt / Item	Artikel-Nr. / Article No.	Gewicht / Weight
Trennwand außen / External wall	25 005 01.	0,11



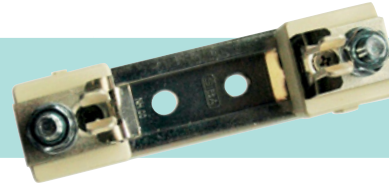
Verpackung / Packing 2 Stück / 2 pieces

Objekt / Item	Artikel-Nr. / Article No.	Gewicht / Weight
Kontaktabdeckung / Contact Insulating Cover	21 005 01.26	0,04
Größe / Size	3	

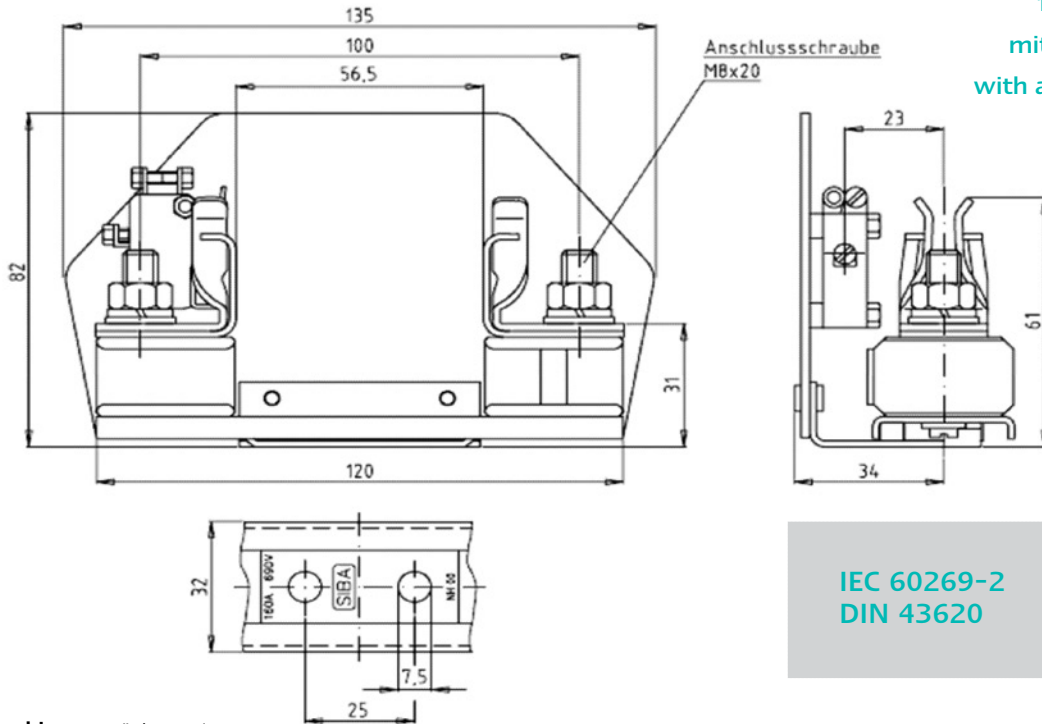


690 V

NH-U-Sicherungsunterteile
NH-U-Fuse-Bases



NH 00



1-polig / 1-pole
mit Hilfsschalter /
with auxiliary switch

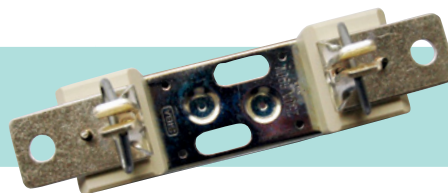
IEC 60269-2
DIN 43620

Verpackung / Packing 2 Stück / 2 pieces

Bemessungs- spannung Rated Voltage	Artikel Nr. Article No.	Größe Size	Gewicht Weight	Gewinde Thread	Bemessungs- strom Rated Current	Bemessungs- leistungs- aufnahme Rated Power Acceptance	Bemessungs- Anzugsdreh- moment (Anschluss) Rated Connections Torque	Max. Anzugsdreh- moment (Unterteilbefestigung) Max. Fuse-base Torque
V			kg/1		A	W	Nm	Nm
690	21 007 01.	NH 00	0,37	M8x20	160	12	12	12

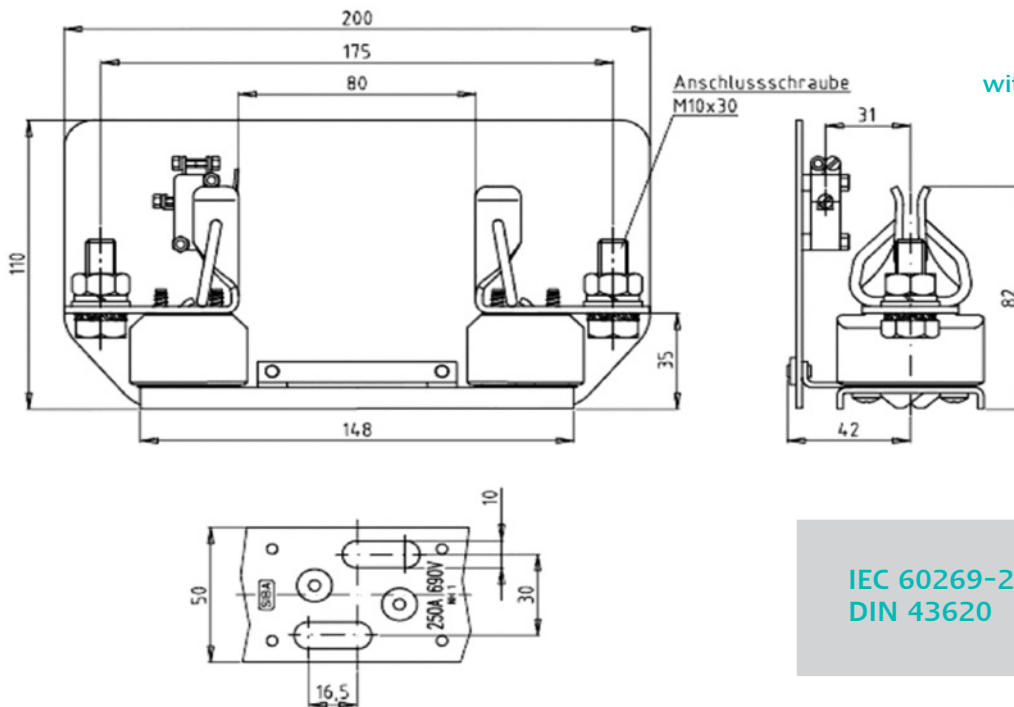
690 V

NH-U-Sicherungsunterteile
NH-U-Fuse-Bases



NH 1

1-polig / 1-pole
mit Hilfsschalter /
with auxiliary switch



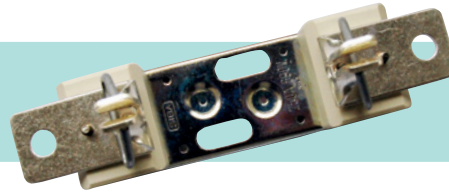
IEC 60269-2
DIN 43620

Verpackung / Packing 2 Stück / 2 pieces

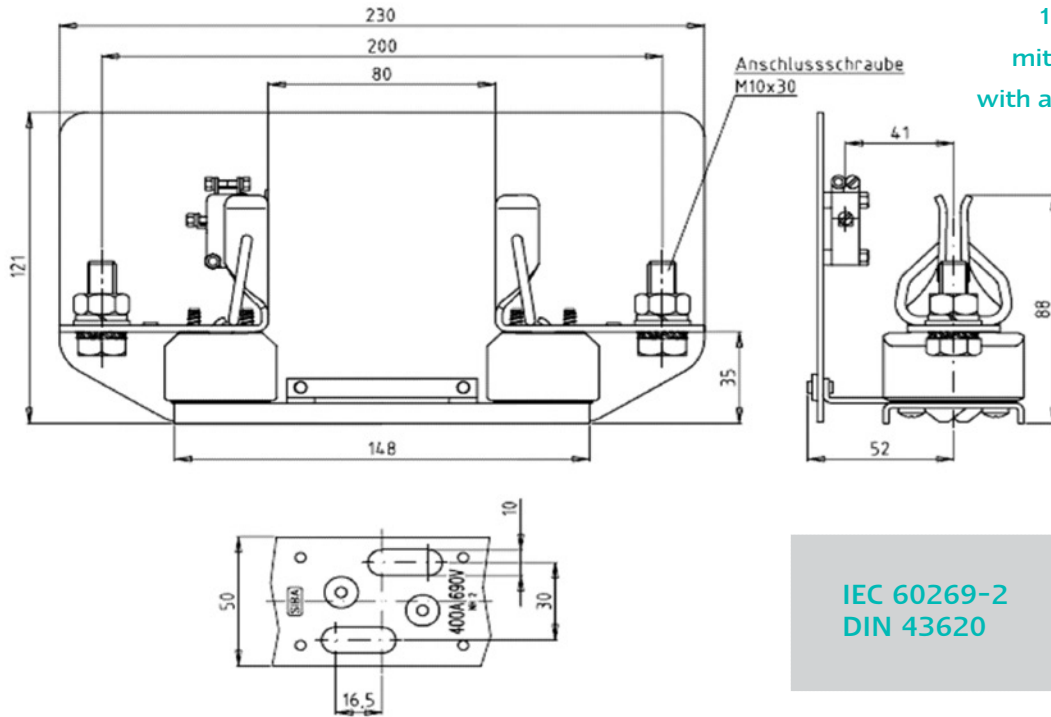
Bemessungs- spannung Rated Voltage	Artikel Nr. Article No.	Größe Size	Gewicht Weight	Gewinde Thread	Bemessungs- strom Rated Current	Bemessungs- leistungs- aufnahme Rated Power Acceptance	Bemessungs- Anzugsdreh- moment (Anschluss) Rated Connections Torque	Max. Anzugs- drehmoment (Unterteilbefestigung) Max. Fuse-base Torque
V			kg/1		A	W	Nm	Nm
690	21 009 01.	NH 1	0,80	M10x30	250	32	32	20

690 V

NH-U-Sicherungsunterteile
NH-U-Fuse-Bases



NH 2



1-polig / 1-pole
mit Hilfsschalter /
with auxiliary switch

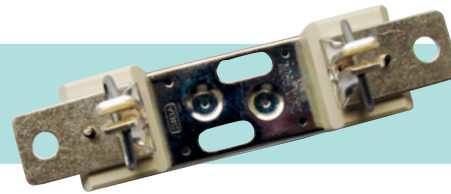
IEC 60269-2
DIN 43620

Verpackung / Packing 1 Stück / 1 piece

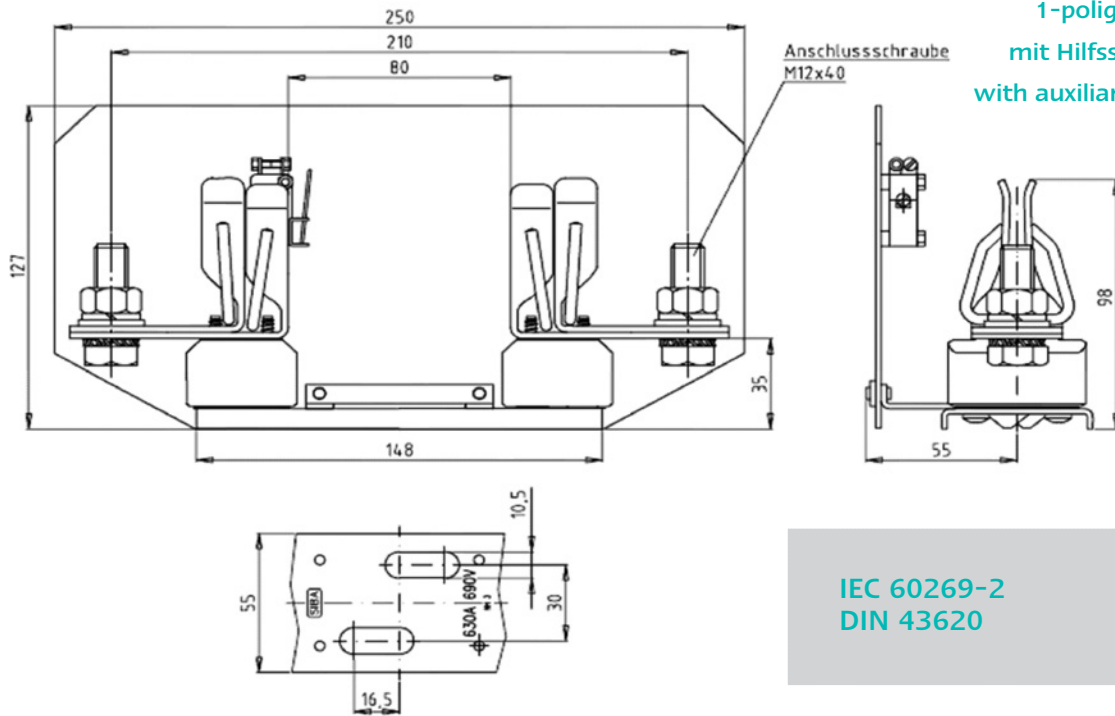
Bemessungs- spannung Rated Voltage	Artikel Nr. Article No.	Größe Size	Gewicht Weight	Gewinde Thread	Bemessungs- strom Rated Current	Bemessungs- leistungs- aufnahme Rated Power Acceptance	Bemessungs- Anzugsdreh- moment (Anschluss) Rated Connections Torque	Max. Anzugs- drehmoment (Unterteilbefestigung) Max. Fuse-base Torque
V			kg/1		A	W	Nm	Nm
690	21 010 01.	NH 2	1,06	M10x30	400	45	32	20

690 V

NH-U-Sicherungsunterteile
NH-U-Fuse-Bases



NH 3



1-polig / 1-pole
mit Hilfsschalter /
with auxiliary switch

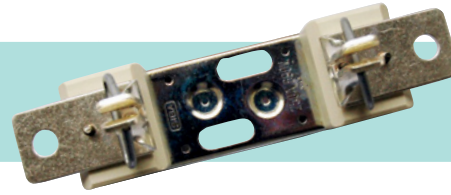
IEC 60269-2
DIN 43620

Verpackung / Packing 1 Stück / 1 piece

Bemessungs- spannung Rated Voltage	Artikel Nr. Article No.	Größe Size	Gewicht Weight	Gewinde Thread	Bemessungs- strom Rated Current	Bemessungs- leistungs- aufnahme Rated Power Acceptance	Bemessungs- Anzugsdreh- moment (Anschluss) Rated Connections Torque	Max. Anzugs- drehmoment (Unterteilbefestigung) Max. Fuse-base Torque
V			kg/1		A	W	Nm	Nm
690	21 011 01.	NH 3	1,42	M12x40	630	60	38	32

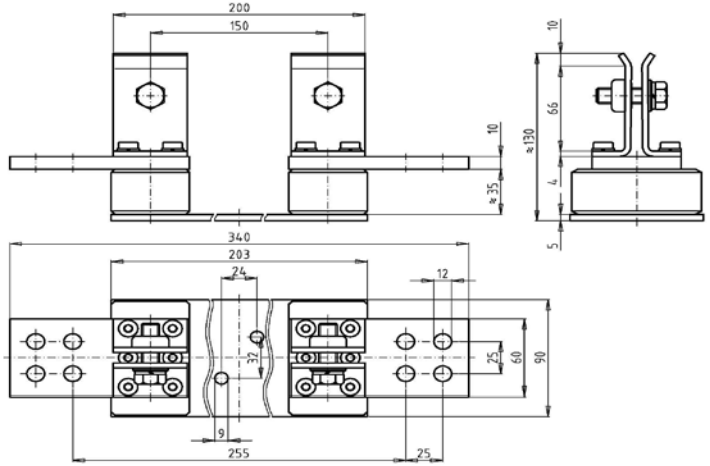
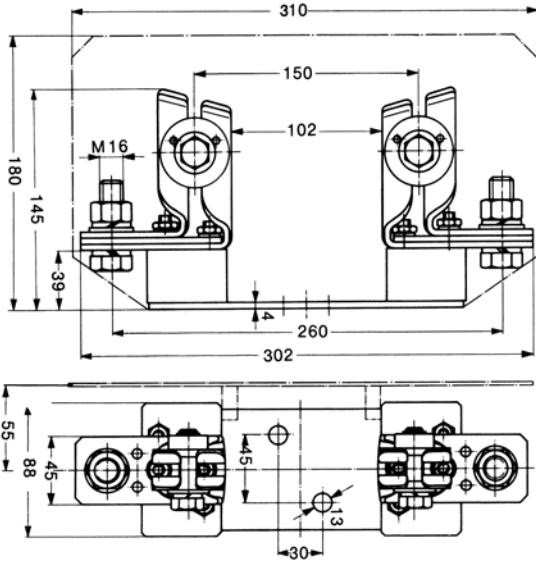
690 V

NH-U-Sicherungsunterteile
NH-U-Fuse-Bases



NH 4

1-polig / 1-pole



21 006 01

21 006 05

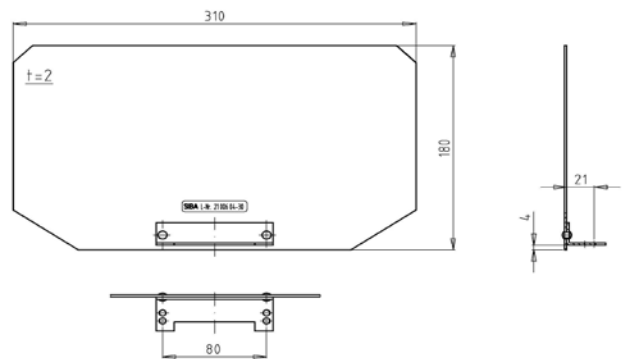
IEC 60269-2
DIN 43620

Verpackung / Packing 1 Stück / 1 piece

Bemessungs- spannung Rated Voltage	Artikel Nr. Article No.	Größe Size	Gewicht Weight	Gewinde Thread	Bemessungs- strom Rated Current	Bemessungs- leistungs- aufnahme Rated Power Acceptance	Bemessungs- Anzugsdreh- moment (Anschluss) Rated Connections Torque	Max. Anzugs- drehmoment (Unterteilbefestigung) Max. Fuse-base Torque
V			kg/1		A	W	Nm	Nm
690	21 006 01.	NH 4	3,48	M16	1250	90	56	48
690	21 006 05.		3,68		1600	90	32	20

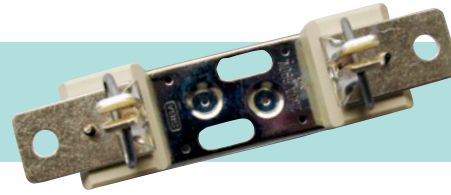
Verpackung / Packing 1 Stück / 1 pieces

Objekt / Item	Artikel-Nr. / Article No.	Gewicht / Weight
Trennwand außen / External wall	21 006 04.30	0,17



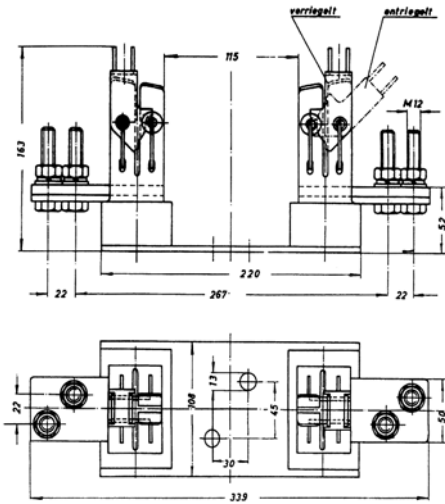
690 V

NH-U-Sicherungsunterteile
NH-U-Fuse-Bases



NH 4a

1-polig / 1-pole



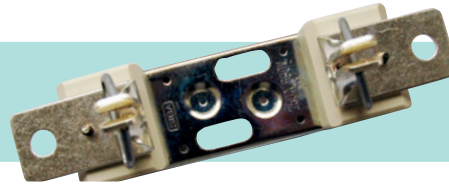
21 120 02

IEC 60269-2
DIN 43620

Bemessungs- spannung Rated Voltage	Artikel Nr. Article No.	Größe Size	Gewicht Weight	Gewinde Thread	Bemessungs- strom Rated Current	Bemessungs- leistungs- aufnahme Rated Power Acceptance	Bemessungs- Anzugsdreh- moment (Anschluss) Rated Connections Torque	Max. Anzugs- drehmoment (Unterteilbefestigung) Max. Fuse-base Torque
V			kg/1		A	W	Nm	Nm
690	21 120 02.	NH 4a	4,23	M12	1600		auf Anfrage / on request	

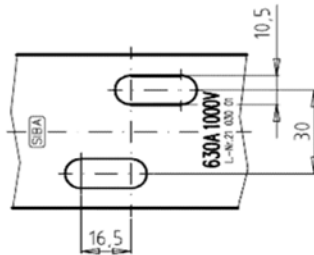
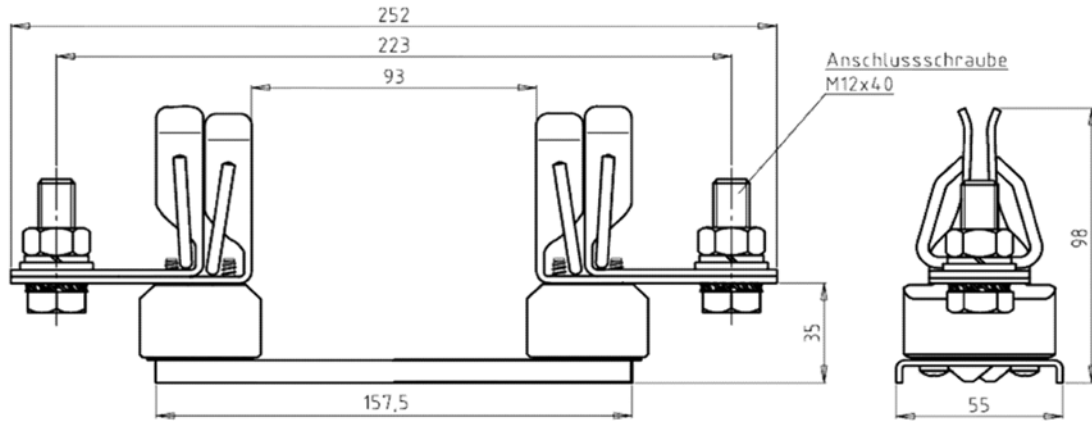
1000 V

NH-U-Sicherungsunterteile
NH-U-Fuse-Bases



NH 3

/ 1-pole



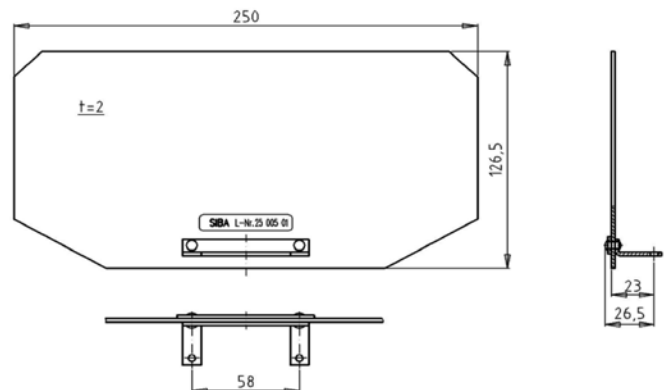
IEC 60269-2
DIN 43620

Verpackung / Packing 1 Stück / 1 piece

Bemessungs- spannung Rated Voltage	Artikel Nr. Article No.	Größe Size	Gewicht Weight	Gewinde Thread	Bemessungs- strom Rated Current	Bemessungs- leistungs- aufnahme Rated Power Acceptance	Bemessungs- Anzugsdreh- moment (Anschluss) Rated Connections Torque	Max. Anzugs- drehmoment (Unterteilbefestigung) Max. Fuse-base Torque
V			kg/1		A	W	Nm	Nm
1000	21 030 01.	NH 3	1,05	M12x40	630	60	38	32

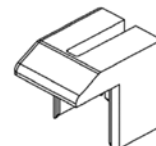
Verpackung / Packing 5 Stück / 5 pieces

Objekt / Item	Artikel-Nr. / Article No. 25 005 01.	Gewicht / Weight kg/1
Trennwand außen / External wall		0,11



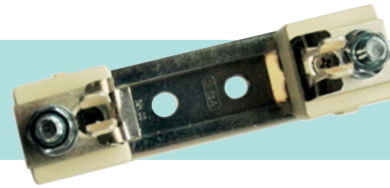
Verpackung / Packing 2 Stück / 2 pieces

Objekt / Item	Artikel-Nr. / Article No. 21 005 01.26	Gewicht / Weight kg/1
Kontaktdeckung / Contact Insulating Cover		0,04
Größe / Size		3



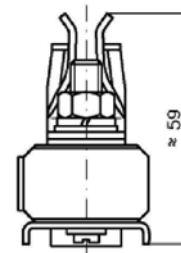
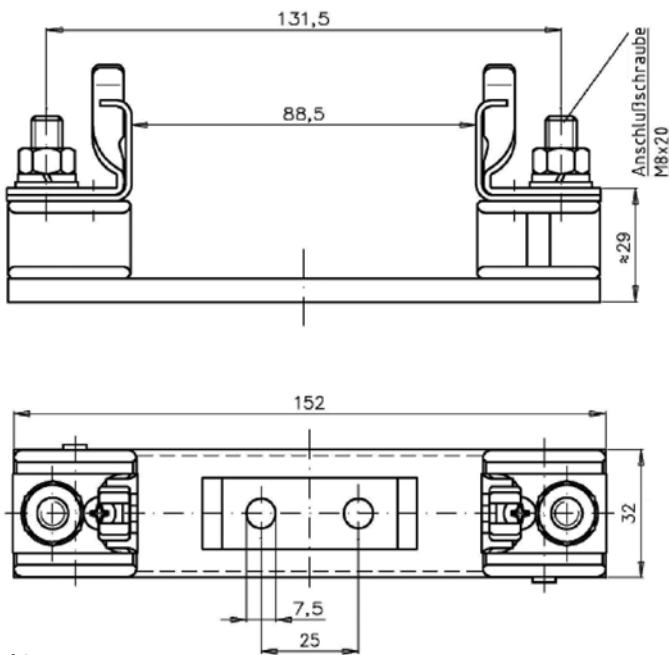
1000 V

NH-U-Sicherungsunterteile
NH-U-Fuse-Bases



NH 00C

1-polig / 1-pole



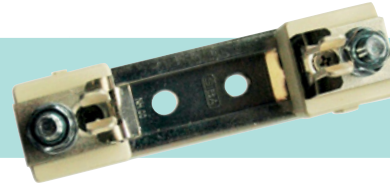
DIN 43 620 Teil 5

Verpackung / Packing 1 Stück / 1 piece

Bemessungs- spannung Rated Voltage	Artikel Nr. Article No.	Größe Size	Gewicht Weight	Gewinde Thread	Bemessungs- strom Rated Current	Bemessungs- leistungs- aufnahme Rated Power Acceptance	Bemessungs- Anzugsdreh- moment (Anschluss) Rated Connections Torque	Max. Anzugs- drehmoment (Unterteilbefestigung) Max. Fuse-base Torque
V			kg/1		A	W	Nm	Nm
1000	21 386 01.	NH 00C	0,28	M8x20	≤100	12	12	12

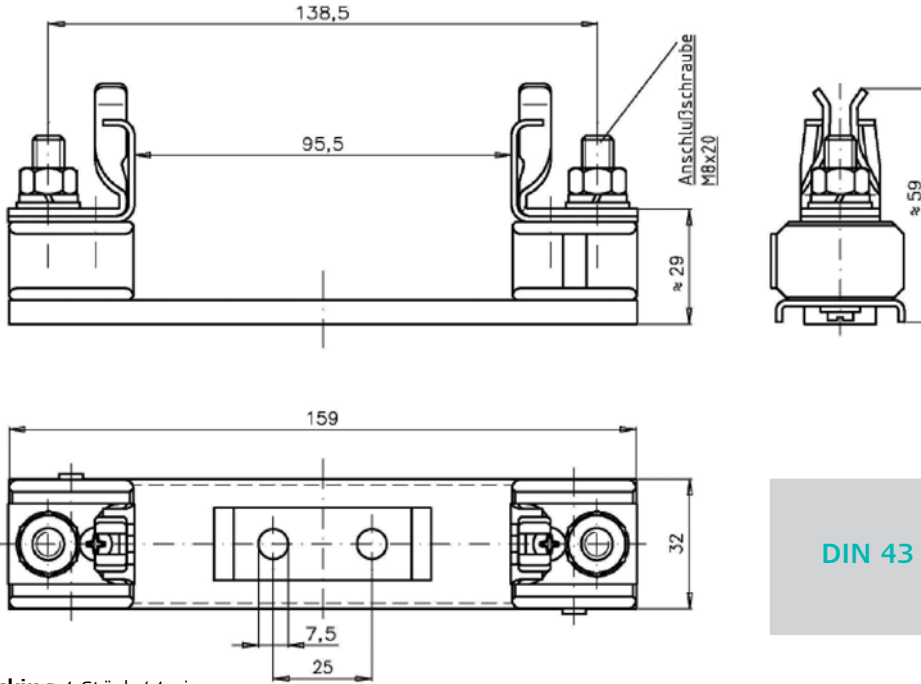
1000 V

NH-U-Sicherungsunterteile
NH-U-Fuse-Bases



NH 00

1-polig / 1-pole



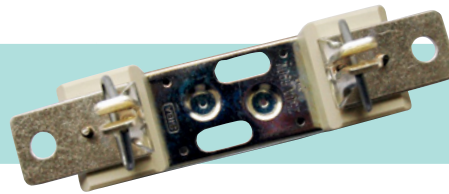
DIN 43 620 Teil 5

Verpackung / Packing 1 Stück / 1 piece

Bemessungs- spannung Rated Voltage	Artikel Nr. Article No.	Größe Size	Gewicht Weight	Gewinde Thread	Bemessungs- strom Rated Current	Bemessungs- leistungs- aufnahme Rated Power Acceptance	Bemessungs- Anzugsdreh- moment (Anschluss) Rated Connections Torque	Max. Anzugsdreh- moment (Unterteilbefestigung) Max. Fuse-base Torque
V			kg/1		A	W	Nm	Nm
1000	21 389 01.	NH 00	0,28	M8x20	≤160	12	12	12

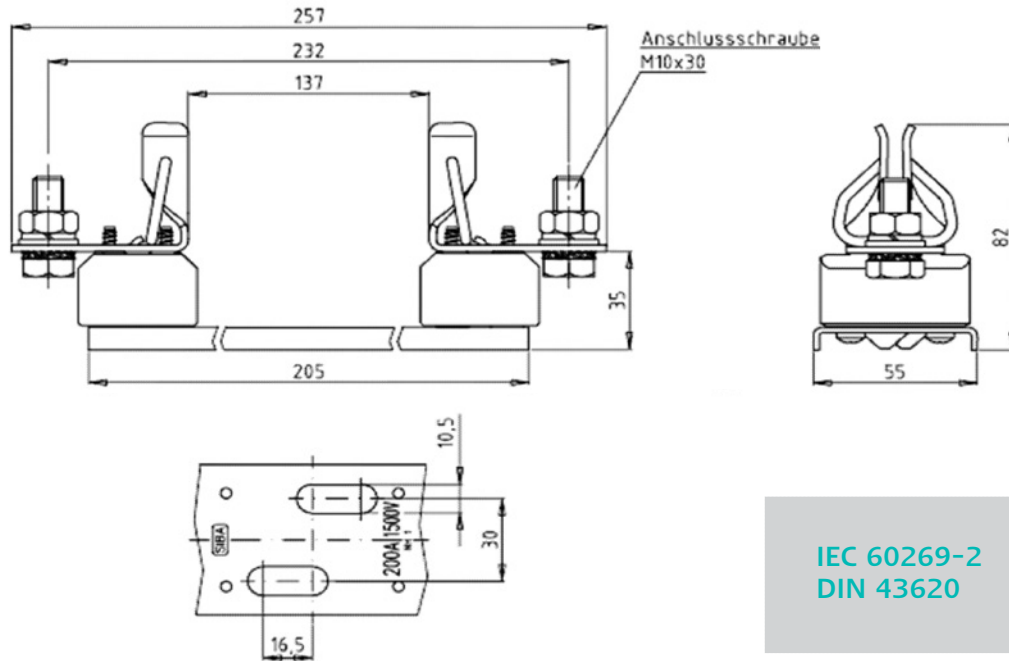
1500 V

NH-U-Sicherungsunterteile
NH-U-Fuse-Bases



NH 1 XL

1-polig / 1-pole



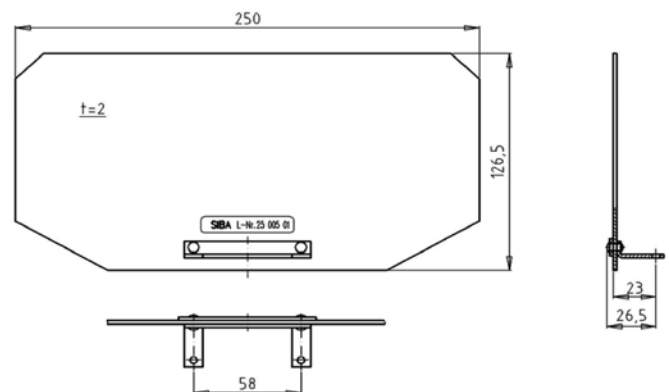
IEC 60269-2
DIN 43620

Verpackung / Packing 3 Stück / 3 pieces

Bemessungs- spannung Rated Voltage	Artikel Nr. Article No.	Größe Size	Gewicht Weight	Gewinde Thread	Bemessungs- strom Rated Current	Bemessungs- leistungs- aufnahme Rated Power Acceptance	Bemessungs- Anzugsdreh- moment (Anschluss) Rated Connections Torque	Max. Anzugsdreh- moment (Unterteilbefestigung) Max. Fuse-base Torque
V			kg/1		A	W	Nm	Nm
1500	21 028 01.	NH 1 XL	0,83	M10x30	≤ 200	32	32	20

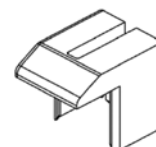
Verpackung / Packing 5 Stück / 5 pieces

Objekt / Item	Artikel-Nr. / Article No. 25 005 01.	Gewicht / Weight kg/1
Trennwand außen / External wall		0,11



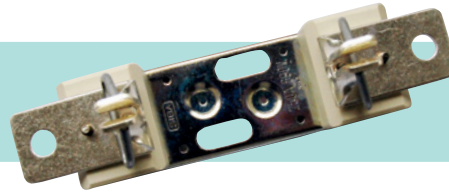
Verpackung / Packing 2 Stück / 2 pieces

Objekt / Item	Artikel-Nr. / Article No. 21 003 01.26	Gewicht / Weight kg/1
Kontaktdeckung / Contact Insulating Cover		0,03
Größe / Size		1



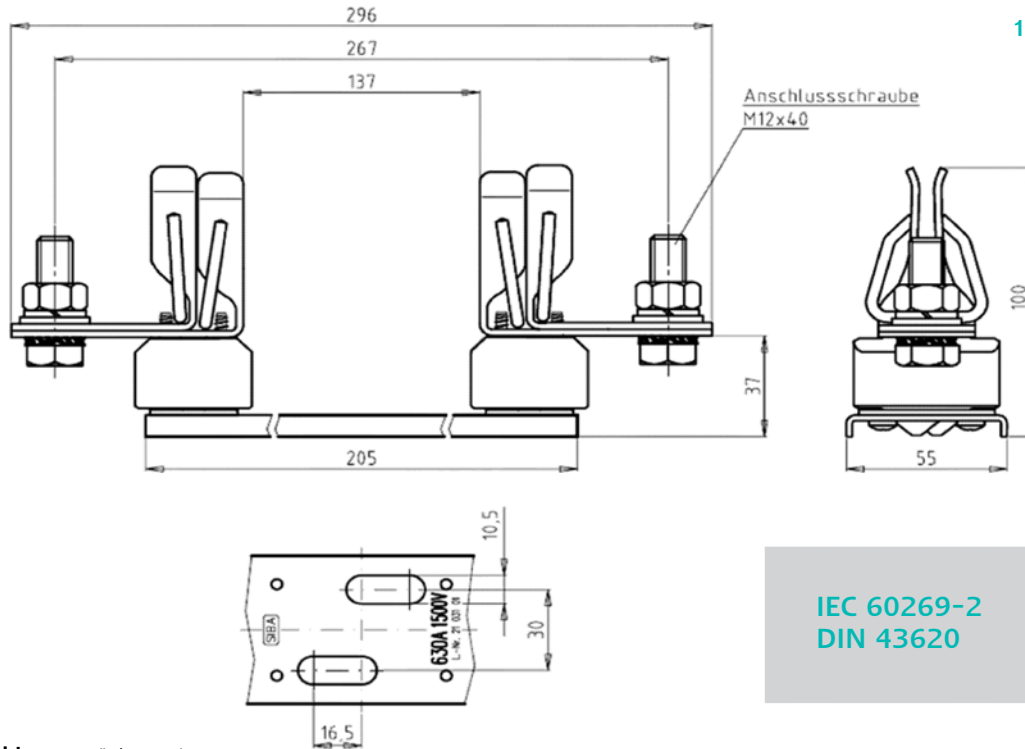
1500 V

NH-U-Sicherungsunterteile
NH-U-Fuse-Bases



NH 3 L

1-polig / 1-pole



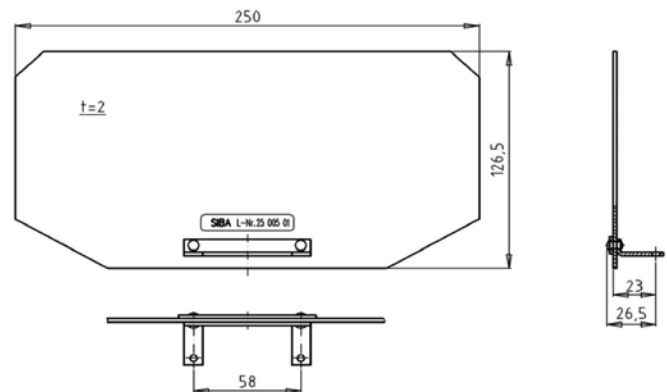
IEC 60269-2
DIN 43620

Verpackung / Packing 3 Stück / 3 pieces

Bemessungs- spannung Rated Voltage	Artikel Nr. Article No.	Größe Size	Gewicht Weight	Gewinde Thread	Bemessungs- strom Rated Current	Bemessungs- leistungs- aufnahme Rated Power Acceptance	Bemessungs- Anzugsdreh- moment (Anschluss) Rated Connections Torque	Max. Anzugsdreh- moment (Unterteilbefestigung) Max. Fuse-base Torque
V			kg/1		A	W	Nm	Nm
1500	21 031 01.	NH 3 L	1,13	M12x40	630	60	38	20

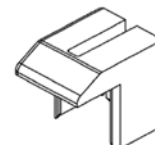
Verpackung / Packing 5 Stück / 5 pieces

Objekt / Item	Artikel-Nr. / Article No.	Gewicht / Weight
Trennwand außen / External wall	25 005 01.	0,11



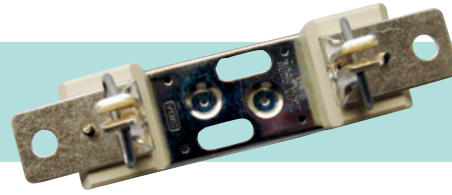
Verpackung / Packing 2 Stück / 2 pieces

Objekt / Item	Artikel-Nr. / Article No.	Gewicht / Weight
Kontaktabdeckung / Contact Insulating Cover	21 005 01.26	0,04
Größe / Size	3	

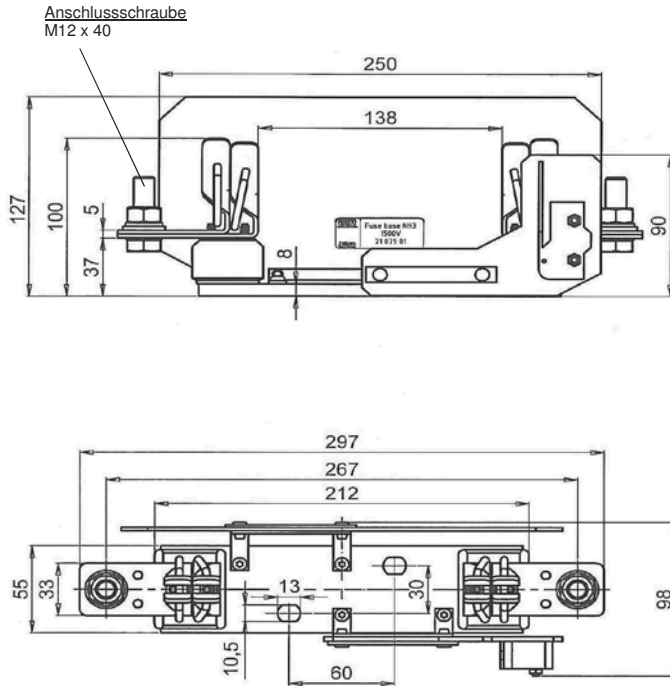


1500 V

NH-U-Sicherungsunterteile
NH-U-Fuse-Bases



NH 3 L



IEC 60269-2

Verpackung / Packing 3 Stück / 3 pieces

Bemessungs- spannung Rated Voltage	Artikel Nr. Article No.	Größe Size	Gewicht Weight	Gewinde Thread	Bemessungs- strom Rated Current	Bemessungs- leistungs- aufnahme Rated Power Acceptance	Bemessungs- Anzugsdreh- moment (Anschluss) Rated Connections Torque	Max. Anzugsdreh- moment (Unterteilbefestigung) Max. Fuse-base Torque
V			kg/1		A	W	Nm	Nm
1500	21 079 01	NH 3 L	1,13	M12x40	630	60	38	20

690 V

NH-Aufsteckgriff
NH-Grip Handle

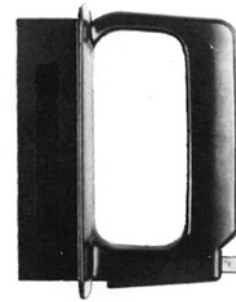


NH 000-3

Verpackung / Packing 1 Stück / 1 pieces

	Artikel-Nr. / Article No. 22 001 02.	Gewicht / Weight kg/1
Objekt / Item	Aufsteckgriff / grip handle	
Größe / Size	für NH 000 bis NH 3 / for NH 000 up to NH 3	0,24
a 5 = 47 / 65 mm	Griffaschenabstand / Gripping lug distance	

Für Sicherungen nach DIN 43 620-1 bzw. VDE 0636-2 / IEC 60 269-2
For fuses accord DIN 43 620-1 and VDE 0636-2 / IEC 60 269-2



22 001 02

Verpackung / Packing 1 Stück / 1 pieces

	Artikel-Nr. / Article No. 22 001 05.	Gewicht / Weight kg/1
Objekt / Item	Spez. Aufsteckgriff m. Stulpe / Spec. grip handle w. leather cuff	
Größe / Size	für NH 000 bis NH 3 / for NH 000 up to NH 3	0,63
a 5 = 47 / 65 mm	Griffaschenabstand / Gripping lug distance	

Für Sicherungen nach DIN 43 620-1 bzw. VDE 0636-2 / IEC 60 269-2
For fuses accord DIN 43 620-1 and VDE 0636-2 / IEC 60 269-2

Der Punkt markiert
den Sitz des
Entriegelungs-
knopfes

This point indicates
location of release
button



22 001 05

1500 V
NH-Aufsteckgriff
NH-Grip Handle
NH 1-3**Verpackung / Packing** 1 Stück / 1 piece

	Artikel-Nr. / Article No. 22 031 01.	Gewicht / Weight kg/1
Objekt / Item	Spezial Aufsteckgriff / Special grip handle	
Größe / Size	für NH 1 bis NH 3 / for NH 1 up to NH 3	0,33
a 5 = 120 - 124 mm	Griffflaschenabstand / Gripping lug distance	

**Verpackung / Packing** x Stück / x pieces

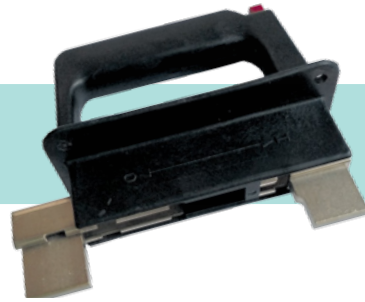
	Artikel-Nr. / Article No. 22 031 02.	Gewicht / Weight kg/1
Objekt / Item	Spez. Aufsteckgriff m. Stulpe / Spec. grip handle w. leather cuff	
Größe / Size	für NH 1 bis NH 3 / for NH 1 up to NH 3	0,70
a 5 = 120 - 124 mm	Griffflaschenabstand / Gripping lug distance	



1000 V

NH-Aufsteckgriff
NH-Grip Handle

NH 000



Verpackung / Packing 1 Stück / 1 piece

	Artikel-Nr. / Article No. 22 386 01.	Gewicht / Weight kg/1
Objekt / Item	Spezial Aufsteckgriff mit Öffner / Special grip handle with locking device	
Größe / Size	für NH 000 bis N 3 / for NH 000 up to NH 3	0,2



Verpackung / Packing 1 Stück / 1 pieces

	Artikel-Nr. / Article No. 22 386 02.	Gewicht / Weight kg/1
Objekt / Item	Spez. Aufsteckgriff m. Stulpe mit Öffner / Spec. grip handle w. leather cuff and locking device	
Größe / Size	für NH 000 for NH 000	0,70
a 5 = 78 mm	Griffflaschenabstand / Gripping lug distance	



1000 V
NH-Aufsteckgriff
NH-Grip Handle
NH 00**Verpackung / Packing** 1 Stück / 1 pieces

	Artikel-Nr. / Article No. 22 389 02.	Gewicht / Weight kg/1
Objekt / Item	Spez. Aufsteckgriff m. Stulpe und Öffner / Spec. grip handle w. leather cuff and locking device	
Größe / Size	für NH 000 for NH 000	0,70
a 5 = 185 mm	Griffaschenabstand / Gripping lug distance	



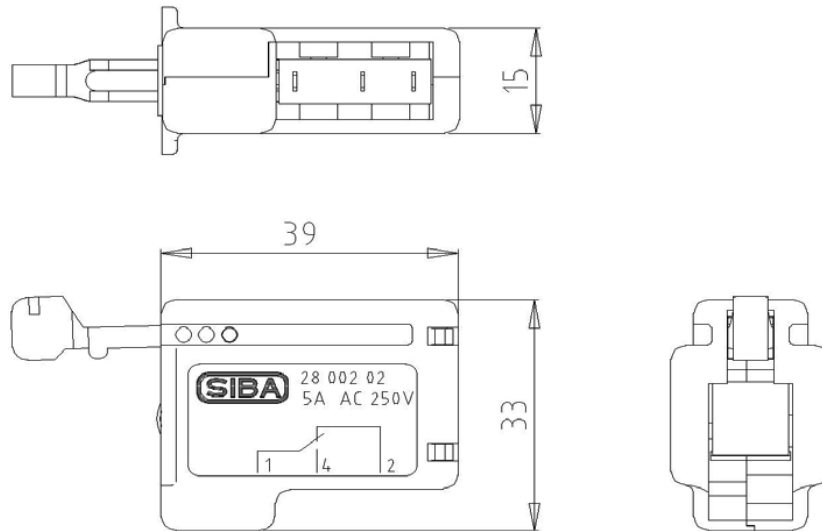
250 V

GL-Schalter
GL-Switch

Verwendbar für folgende Sicherungseinsätze
Suitable for following Fuse-links

NH 000-4a

für Griffflaschenmontage / for Gripping Lug Mounting
Standard / Standard

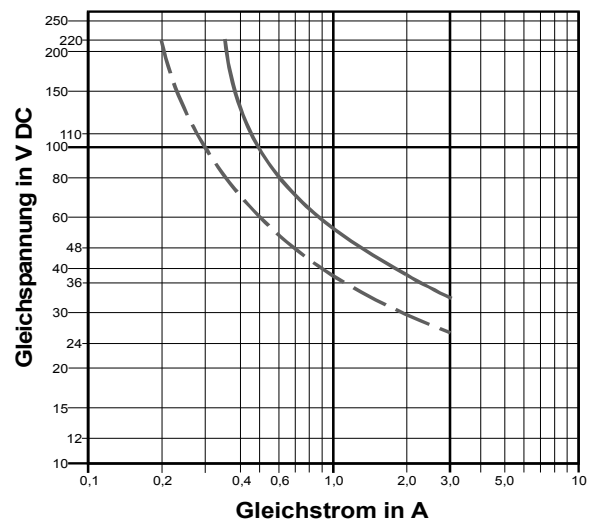


Verpackung / Packing 10 Stück / 10 piece

Bemessungs- spannung Rated Voltage	Artikel Nr. (Standard) Article No. (Standard)	Gewicht Weight	Bemessungs- strom Rated Current	Temperaturbereich Temperature Range	Anschluss Terminals	Kontakte Contacts
V		kg/1	A	°C		Wechsler / Change over Circuit
250	28 002 02	0,02	5	-40 bis +80	AMP 2,8 x 0,5 (IEC 760)	1

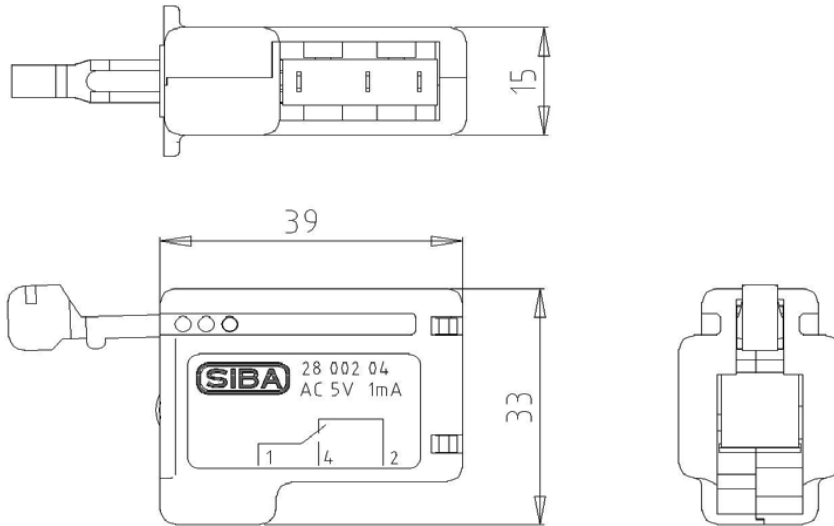
Schaltvermögen / Interrupting Rating	
Artikel-Nr. / Article No. 28 002 02	
AC 250 V / 5 A	Ohmsche Last / Non inductive circuit
3 A	Induktive Last / Inductive circuit
DC 33 V / 3 A	Ohmsche Last / Non inductive circuit
DC 26 V / 3 A	Induktive Last (L/R=10 ms) / Inductive circuit (L/R=10 ms)

Maximales Gleichspannungsschaltvermögen
max. DC voltage capability



250 V	GL-Schalter GL-Switch	Verwendbar für folgende Sicherungseinsätze Suitable for following Fuse-links	NH 000-4a
--------------	--------------------------	---	------------------

für Griffflaschenmontage / for Gripping Lug Mounting
Low level / Low level



Verpackung / Packing 10 Stück / 10 pieces

Bemessungs- spannung Rated Voltage	Artikel Nr. (Standard) Article No. (Standard)	Gewicht Weight	Bemessungs- strom Rated Current	Temperaturbereich Temperature Range	Anschluss Terminals	Kontakte Contacts
V		kg/1	A	°C		Wechsler / Change over Circuit
250	28 002 04.	0,02	5	-40 bis +80	AMP 2,8 x 0,5 (IEC 760)	1

		Schaltvermögen / Interrupting Rating	
		Artikel-Nr. / Article No. 28 002 04	
Voltage / Spannung		Min. Daten / Min. data	Max. Daten / Max. data
AC	5 V Ohmsche Last / Non inductive circuit 1 mA		30 V / 0,3 A
DC	5 V Ohmsche Last / Non inductive circuit 1 mA		30 V / 0,3 A

690 V

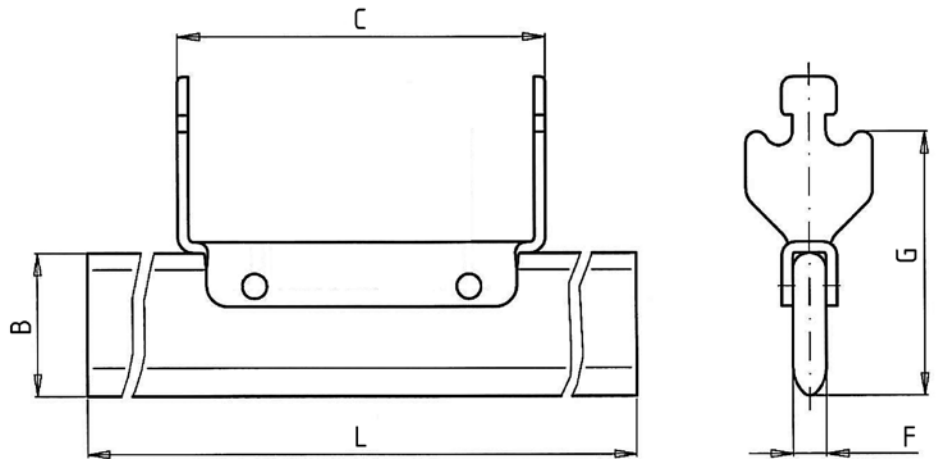
NH-Trennmesser
NH-Knife Links

NH 00 / NH1 / NH 2 / NH 3

Verpackung / Packing 10 Stück / 10 pieces

	Größe / Size			
	NH 00	NH 1	NH 2	NH 3
	Artikel Nr. / Article No.	Artikel Nr. / Article No.	Artikel Nr. / Article No.	Artikel Nr. / Article No.
	24 001 02	24 003 02	24 004 02	24 005 02
B	15 mm	20 mm	26 mm	38 mm
C	50 mm	67 mm	67 mm	67 mm
F	6 mm	6 mm	6 mm	6 mm
G	35,6 mm	42 mm	48 mm	60 mm
L	78 mm	135 mm	150 mm	150 mm

Artikel Nr. / Article No.	Gewicht / Weight
24 001 02	0,08
24 003 02	0,17
24 004 02	0,23
24 005 02	0,28

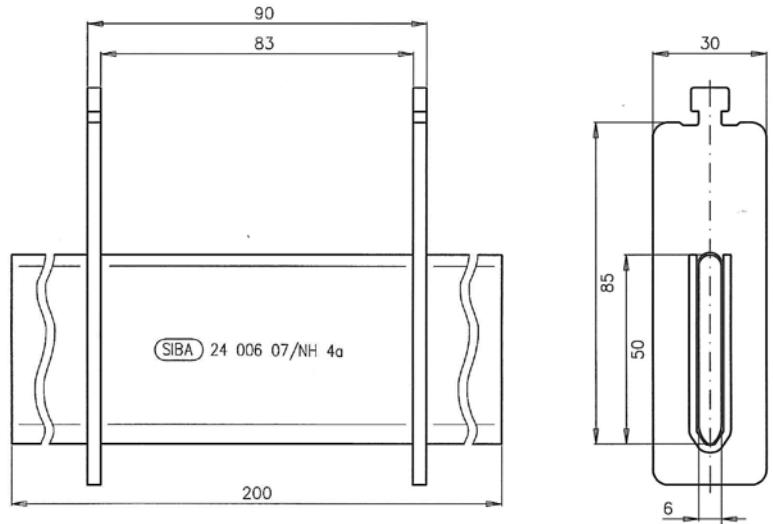


690 V NH-Trennmesser NH-Knife Links **NH 4a**

Verpackung / Packing 6 Stück / 6 pieces

Bemessungsstrom Rated current	Größe / Size
A	NH 4a
1600	Artikel Nr. / Article No.
	24 006 07

Artikel Nr. / Article No.	Gewicht / Weight
24 006 07	0,6

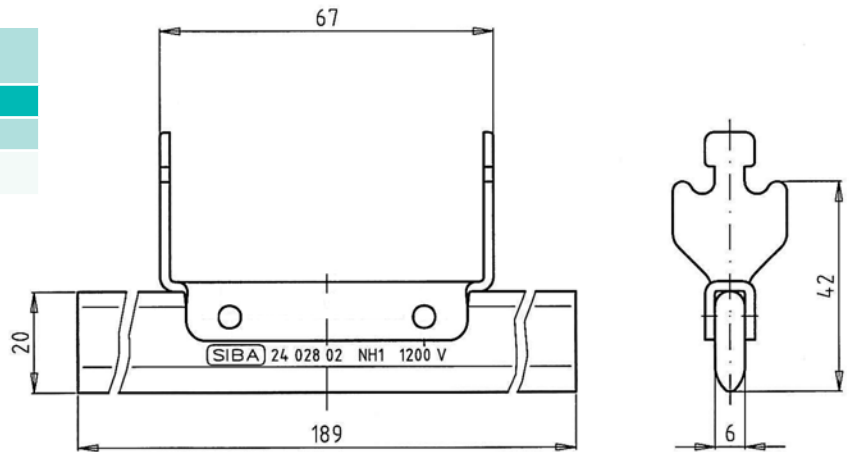


1500 V NH-Trennmesser NH-Knife Links **NH 1 XL**

Verpackung / Packing 10 Stück / 10 pieces

Bemessungsstrom Rated current	Größe / Size
V	NH 1 XL
1200	Artikel Nr. / Article No.
	24 028 02

Artikel Nr. / Article No.	Gewicht / Weight
24 028 02	0,22



Artikel-Verzeichnis / Article-Index

Artikel Article	Seite Page				
20 000 13	38	20 238 13	48	20 459 13	72
20 001 03	50	20 239 13	48	20 477 08	74
20 001 13	38	20 246 02.	118	20 477 13	60
20 002 03	50	20 261 13	18	20 481 15	30
20 002 13	38	20 262 13	18	20 482 15	34
20 003 03	52	20 264 13	20	20 571 13	24
20 003 13	40	20 265 13	20	20 571 15	36
20 004 03	52	20 266 13	20	21 001 01.	123
20 004 13	40	20 280 03	100	21 001 03.	124
20 004 15	26	20 283 03	100	21 001 03.2	125
20 005 03	52	20 284 03	102	21 001 10.	125
20 005 13	40	20 286 08	110	21 001 13.	123
20 005 15	26	20 287 08	110	21 001 14.	122
20 005 15	28	20 288 08	104	21 001 15.	122
20 006 13	42	20 358 03	106	21 002 04.	126
20 007 13	56	20 358 08	108	21 003 01.	127
20 009 13	58	20 386 03	88	21 003 01.26	127
20 010 13	58	20 386 08	90	21 003 01.26	128
20 011 13	58	20 389 03	88	21 003 01.26	141
20 028 02.	112	20 389 08	90	21 003 03.	128
20 031 02.	114	20 396 03	92	21 003 03.30	127
20 079 02.	116	20 396 08	96	21 003 03.30	128
20 120 13	42	20 397 03	94	21 003 04.	127
20 120 15	32	20 397 08	98	21 004 01.	129
20 174 15	32	20 399 03	92	21 004 01.26	129
20 177 02.	120	20 399 08	96	21 004 01.26	130
20 209 08	74	20 438 13	44	21 004 03.	130
20 209 13	60	20 439 13	44	21 004 04.	129
20 210 08	74	20 441 13	54	21 005 01	131
20 211 08	76	20 442 13	54	21 005 01.26	131
20 211 13	62	20 443 13	54	21 005 01.26	138
20 212 08	76	20 447 13	22	21 005 01.26	142
20 212 13	62	20 448 13	22	21 006 01.	136
20 213 08	76	20 450 13	24	21 006 04.30	136
20 213 08	78	20 451 13	24	21 006 05.	136
20 213 13	62	20 452 08	82	21 007 01.	132
20 213 13	68	20 452 13	70	21 009 01.	133
20 213 15	86	20 453 08	82	21 010 01.	134
20 225 08	80	20 453 13	70	21 011 01.	135
20 225 13	64	20 455 08	84	21 028 01.	141
20 227 08	80	20 455 13	72	21 030 01.	138
20 227 13.	66	20 456 08	84	21 031 01.	142
20 236 13	46	20 456 13	72	21 079 01.	143
20 237 13	46	20 459 08	84	21 120 02	137

Hauptsitz / Head Office

SIBA GmbH

Borker Straße 20-22
D-44534 Lünen
Postfach 1940
D-44509 Lünen
Tel.: +49-2306-7001-0
Fax: +49-2306-7001-10
info@siba.de
www.siba.de

SIBA Unit Miniature Fuses

Tel.: +49-2306-7001-290
Fax: +49-2306-7001-99
elu@siba.de



Deutschland / Germany

SIBA Vertriebsbüro Freiberg

Untergasse 12
D-09599 Freiberg
Tel.: +49-3731-202283
Fax: +49-3731-202462
alexander.kolbe@siba.de

SIBA Vertriebsbüro Rhein/Ruhr

Espelweg 25
D-58730 Fröndenberg
Tel.: +49-2373-1753141
Fax: +49-2373-1753142
joerg.mattusch@siba.de

SIBA Vertriebsbüro Süd-West

Germersheimer Str. 101a
D-67360 Lingenfeld
Tel.: +49-6344-937510
Fax: +49-6344-937511
erwin.leuthner@siba.de

SIBA Vertriebsbüro Kassel

Sieberweg 20
D-34225 Baunatal
Tel.: +49-5601-965300
Fax: +49-5601-965301
achim.fischer@siba.de

SIBA Vertriebsbüro Bayern

Kirchstraße 12
86316 Friedberg
Tel.: +49 821 589 55 260
Fax: +49 821 589 55 261
guenther.heinz@siba.de

International

SIBA Sicherungen- und Schalterbau Ges.m.b.H & Co. KG (Austria)

Ortsstraße 18 · A-2331 Vösendorf bei Wien
Tel.: +43-1-6994053 und 6992592
Fax: +43-1-699405316 und 699259216
info.siba@aon.at
www.siba-sicherungen.at

SIBA GmbH Beijing Rep. Office (China)

Rm 1609, Block B, Lucky Tower
No. 3, Dongsanhuan Beilu, Chaoyang district
Beijing 100027, China
Tel: +86-10-6581 7776
Fax: +86-10-6468 6648
siba_china@sibafuse.cn
www.sibafuse.cn

SIBA Písek s.r.o. (Czech Rep.)

U Vodárny 1506 · 397 01 Písek
Tel.: +420-38-2265746
Fax: +420-38-2265746
sibacz@iol.cz · www.siba-pojistky.cz

SIBA Sikringer Danmark A/S (Denmark)

Lunikvej 24 B · DK-2670 Greve
Tel.: +45-86828175 · Fax: +45-86814565
info@sikringer.dk · www.siba-sikringer.dk

SIBA Nederland B.V. (Netherlands)

Van Gentstraat 16
NL-5612 KM Eindhoven
Tel.: +31-40-2467071
Fax: +31-40-2439916
info@sibafuses.nl · www.siba-zekeringen.nl

SIBA Polska sp. z o.o. (Poland)

ul. Grzybowa 5G
05-092 Łomianki, Dąbrowa Leśna
Tel.: +48-22-8321477
Fax: +48-22-8339118
siba@siba-bezpieczniki.pl
www.siba-bezpieczniki.pl

„SIBA GmbH” (Russia)

ul. Petrovka 27
Moskva 107031
Tel.: +7-495-9871413
Fax: +7-495-9871774
info@siba-predohraniteli.ru
www.siba-predohraniteli.ru

SIBA Fuses SA PTY. LTD. (South Africa)

P.O. Box 34261
Jeppestown 2043
Tel.: +27-11334-6560 / 4
Fax: +27-11334-7140
sibafuses@universe.co.za
www.siba-fuses.co.za

SIBA Far East Pte. LTD. (South East Asia)

24 Sin Ming Lane #07-105
Midview City, Singapore 573970,
Republic of Singapore
Tel.: +65-66599449
Fax: +65-66594994
info@sibafuse.com.sg
www.sibafuse.com.sg

SIBA (UK) LTD. (United Kingdom)

19 Duke Street
Loughborough. Leic. LE11 1ED
Tel.: +44-1509-269719
Fax: +44-1509-236024
siba.uk@btconnect.com
www.siba-fuses.co.uk

SIBA Fuses LLC (United States of America)

29 Fairfield Place
West Caldwell, NJ 07006
Tel.: +1-973575-7422 (973-575-SIBA)
Fax: +1-973575-5858
info@sibafuses.com
www.sibafuses.com

**Weitere Vertriebspartner weltweit/
Further distribution partners worldwide:
www.siba.de / www.siba-fuses.com**