



# FUSERBLOC und ultraflinke Sicherungen (uR)

## Lasttrennschalter mit Sicherungen

Schutz von Leistungshalbleitern bis 1250 A



**FUSERBLOC**  
von 630 bis 1250 A



**FUSERBLOC**  
von 25 bis 400 A

### Die Lösung für

- > Schutz von Wechselrichtern und Drehzahlreglern.



### Die Schwerpunkte

- > Kurzschlussbegrenzung.

### Großer Anwendungsbereich

- > Bitte Rückfrage bei anderen Zuordnungen (UR-Sicherung 1250 V, Sicherungen zum Einrasten mit Mittenabstand von 80 bis 110 mm, andere Größen usw.).

### Funktion

Die **Lasttrennschalter mit Sicherung FUSERBLOC** gewährleisten in Verbindung mit den ultra-flinken Sicherungen (UR-Kennlinie) Schaltvorgänge unter Last, die Sicherheitstrennung und den Schutz Ihrer Leistungshalbleiter (Stromwandler, Wechselrichter...)

### Vorteile

#### Kurzschlussbegrenzung

Die Kurzschlussstrombegrenzung mit Sicherungen ist bei weitem die leistungsfähigste und wirtschaftlichste (UR-Sicherungen).

# FUSERBLOC und ultraflinke Sicherungen (uR)

Lasttrennschalter mit Sicherung

Schutz von Leistungshalbleitern bis 1250 A

## Technische Daten

### FUSERBLOC CD für zylindrische UR-Sicherungen 690 VAC

FUSERBLOC 50 A für Sicherungsgröße 14 x 51									
Sicherungsgröße (A)	10	12	16	20	25	32	40	50	
I max. für FUSERBLOC (A)	10	12	16	20	25	29	36	40	
FUSERBLOC 125 A für Sicherungsgröße 22 x 58									
Sicherungsgröße (A)	20	25	32	40	50	63	80	100	
I max. für FUSERBLOC (A)	20	25	32	40	50	63	71	85	

## Bestellnummern

### Direkter Seitenantrieb rechts

Größe (A) / Sicherungen / Gehäusegröße	Polzahl	Grundgerät	Griff für Direktantrieb	Hilfsschalter zur voreilenden Öffnung und Schaltstellungsanzeige
50 A / 14 x 51 1	2 P	3615 2005	Schwarz 3629 7900	1 Kontakt ÖS 3999 0021 2 Kontakt ÖS 3999 0022
	3 P	3615 3005		
	4 P	3615 6005		
125 A / 22 x 58 3	2 P	3615 2011	Schwarz 3629 7901	
	3 P	3615 3011		
	4 P	3615 6011		

### Front- oder externer Seitenantrieb rechts

Größe (A) / Sicherungen / Gehäusegröße	Polzahl	Grundgerät	Griff für externen Frontantrieb	Griff für externen Seitenantrieb	Achse für externen Antrieb	Hilfsschalter zur voreilenden Öffnung und Schaltstellungsanzeige
50 A / 14 x 51 11	2 P	3831 2005	Schwarz IP55 1411 2111 Rot/Gelb IP65 1414 2111	Schwarz IP55 1415 2111 Rot/Gelb IP65 1418 2111	320 mm 1400 1032	1 Kontakt S 3999 0701 1 Kontakt Ö 3999 0702
	3 P	3831 3005				
	4 P	3831 6005				
125 A / 22 x 58 13	2 P	3831 2011	Schwarz IP55 1421 2111 Rot IP65 1424 2111	Schwarz IP55 1425 2111 Rot/Gelb IP65 1428 2111		
	3 P	3831 3011				
	4 P	3831 6011				

## Zubehör

Weiteres Zubehör: Siehe " FUSERBLOC " Seiten.

# FUSERBLOC und ultraflinke Sicherungen (uR)

Lasttrennschalter mit Sicherung

Schutz von Leistungshalbleitern bis 1250 A

## Technische Daten

### FUSERBLOC CD für UR-Messersicherungen DIN 43620

<b>FUSERBLOC 160 A für Sicherungsgröße 000 und 00</b>															
Sicherungsgröße (A)	10	16	20	25	32	40	50	63	80	100	125	160	200	250	315
I max. für FUSERBLOC (A)	10	16	20	25	32	32	37	44	51	92	105	121	140	140	140
<b>FUSERBLOC 250 A für Sicherungsgröße 1</b>															
Sicherungsgröße (A)				40	50	63	80	100	125	160	200	250	315	350	400
I max. für FUSERBLOC (A)				40	50	63	80	100	125	155	178	205	210	215	220
<b>FUSERBLOC 400 A für Sicherungsgröße 2</b>															
Sicherungsgröße (A)						200	250	315	350	400	450	500	550	630	700
I max. für FUSERBLOC (A)						200	250	285	310	330	330	340	340	350	350
<b>FUSERBLOC 630 A für Sicherungsgröße 3</b>															
Sicherungsgröße (A)									500	550	630	700	800	900	1000
I max. für FUSERBLOC (A)									360	380	420	450	480	500	510

## Bestellnummern

### Direkter Seitenantrieb rechts

Größe (A) / Sicherungen / Gehäusegröße	Polzahl	Grundgerät	Griff für Direktantrieb	Hilfsschalter zur voreilenden Öffnung und Schaltstellungsanzeige	Schutzabdeckung für Sicherungen
160 A / 00 3	2 P	3615 2015	Schwarz 3629 7901	1 Kontakt ÖS 3999 0021 2 Kontakt ÖS 3999 0022	3990 7015 <sup>(1)</sup>
	3 P	3615 3015			3990 8015 <sup>(1)</sup>
	4 P	3615 6015			3990 9015 <sup>(1)</sup>
160 A / 0 4	2 P	3615 2016			3990 7016 <sup>(1)</sup>
	3 P	3615 3016			3990 8016 <sup>(1)</sup>
	4 P	3615 6016			3990 9016 <sup>(1)</sup>
250 A / 1 5	2 P	3615 2024			3990 7024 <sup>(1)</sup>
	3 P	3615 3024			3990 8024 <sup>(1)</sup>
	4 P	3615 6024			3990 9024 <sup>(1)</sup>
400 A / 2 6	2 P	3615 2039			3990 7039 <sup>(1)</sup>
	3 P	3615 3039			3990 8039 <sup>(1)</sup>
	4 P	3615 6039			3990 9039 <sup>(1)</sup>
630 A / 3 17	2 P	3811 2063	Schwarz 3899 6011	1 Kontakt S 3999 0701 1 Kontakt Ö 3999 0702	3990 7063 <sup>(1)</sup>
	3 P	3811 3063			3890 8063 <sup>(1)</sup>
	4 P	3811 6063			3890 9063 <sup>(1)</sup>

(1) Schutzabdeckung für FUSERBLOC ausgerüstet mit Sicherungen und Hilfsschaltern zur Anzeige der ausgelösten Sicherung.

#### Front- oder externer Seitenantrieb rechts

Größe (A) / Sicherungen / Gehäusegröße	Polzahl	Grundgerät	Griff für externen Frontantrieb	Griff für externen Seitenantrieb	Achse für externen Antrieb	Hilfsschalter zur voreilenden Öffnung und Schaltstellungsanzeige	Schutzabdeckung für Sicherungen												
160 A / 00 13	2 P	3831 <b>2015</b>	Schwarz IP55 1421 <b>2111</b> Rot/Gelb IP65 1424 <b>2111</b>	Schwarz IP55 1425 <b>2111</b> Rot/Gelb IP65 1428 <b>2111</b>	200 mm 1400 <b>1020</b> 320 mm 1400 <b>1032</b>	1 Kontakt S 3999 <b>0701</b> 1 Kontakt Ö 3999 <b>0702</b>	3990 <b>7015</b> <sup>(1)</sup>												
	3 P	3831 <b>3015</b>					3990 <b>8015</b> <sup>(1)</sup>												
	4 P	3831 <b>6015</b>					3990 <b>9015</b> <sup>(1)</sup>												
160 A / 0 14	2 P	3831 <b>2016</b>					Schwarz IP55 1421 <b>2111</b> Rot/Gelb IP65 1424 <b>2111</b>	Schwarz IP55 1425 <b>2111</b> Rot/Gelb IP65 1428 <b>2111</b>	200 mm 1400 <b>1020</b> 320 mm 1400 <b>1032</b>	1 Kontakt S 3999 <b>0701</b> 1 Kontakt Ö 3999 <b>0702</b>	3990 <b>7016</b> <sup>(1)</sup>								
	3 P	3831 <b>3016</b>									3990 <b>8016</b> <sup>(1)</sup>								
	4 P	3831 <b>6016</b>									3990 <b>9016</b> <sup>(1)</sup>								
250 A / 1 15	2 P	3831 <b>2024</b>									Schwarz IP55 1421 <b>2111</b> Rot/Gelb IP65 1424 <b>2111</b>	Schwarz IP55 1425 <b>2111</b> Rot/Gelb IP65 1428 <b>2111</b>	200 mm 1400 <b>1020</b> 320 mm 1400 <b>1032</b>	1 Kontakt S 3999 <b>0701</b> 1 Kontakt Ö 3999 <b>0702</b>	3990 <b>7024</b> <sup>(1)</sup>				
	3 P	3831 <b>3024</b>													3990 <b>8024</b> <sup>(1)</sup>				
	4 P	3831 <b>6024</b>													3990 <b>9024</b> <sup>(1)</sup>				
400 A / 2 16	2 P	3831 <b>2039</b>													Schwarz IP55 1421 <b>2111</b> Rot/Gelb IP65 1424 <b>2111</b>	Schwarz IP55 1425 <b>2111</b> Rot/Gelb IP65 1428 <b>2111</b>	200 mm 1400 <b>1020</b> 320 mm 1400 <b>1032</b>	1 Kontakt S 3999 <b>0701</b> 1 Kontakt Ö 3999 <b>0702</b>	3990 <b>7039</b> <sup>(1)</sup>
	3 P	3831 <b>3039</b>																	3990 <b>8039</b> <sup>(1)</sup>
	4 P	3831 <b>6039</b>																	3990 <b>9039</b> <sup>(1)</sup>
630 A / 3 17	2 P	3811 <b>2063</b>	Schwarz IP65 1433 <b>3111</b> Rot/Gelb IP65 1434 <b>3111</b>	Schwarz IP65 1437 <b>3111</b> Rot/Gelb IP65 1438 <b>3111</b>	200 mm 1400 <b>1220</b> 320 mm 1400 <b>1232</b>	1 Kontakt S 3999 <b>0701</b> 1 Kontakt Ö 3999 <b>0702</b>													3990 <b>7063</b> <sup>(1)</sup>
	3 P	3811 <b>3063</b>																	3890 <b>8063</b> <sup>(1)</sup>
	4 P	3811 <b>6063</b>																	3890 <b>9063</b> <sup>(1)</sup>

(1) Schutzabdeckung für FUSERBLOC ausgerüstet mit Sicherungen und Hilfsschaltern zur Anzeige der ausgelösten Sicherung.

## Zubehör

### FUSERBLOC CD für UR-Messersicherungen DIN 43620

Schutzabdeckung für FUSERBLOC, ausgerüstet mit Sicherungen und Hilfsschaltern zur Anzeige der ausgelösten Sicherung.

#### Verwendung

Schutz gegen direktes Berühren der unter Spannung stehenden Teile in den Sicherungskammern des FUSERBLOCs, ausgerüstet mit Sicherungen und Hilfsschaltern zur Anzeige der ausgelösten Sicherung.

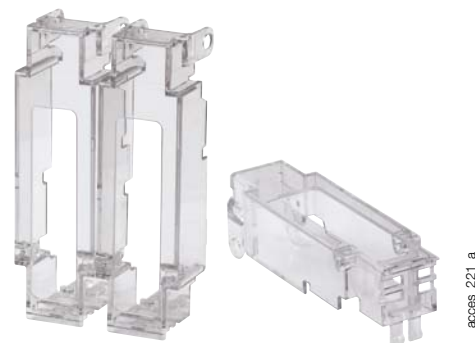
Baugröße (A)	Sicherungen <sup>(1)</sup>	Polzahl	Zubehör <sup>(2)</sup> Bestellnummern	Option <sup>(3)</sup> Bestellnummern
160	00	2 P	3990 <b>7015</b>	3999 <b>7015</b>
160	00	3 P	3990 <b>8015</b>	3999 <b>8015</b>
160	00	4 P	3990 <b>9015</b>	3999 <b>9015</b>
160	0	2 P	3990 <b>7016</b>	3999 <b>7016</b>
160	0	3 P	3990 <b>8016</b>	3999 <b>8016</b>
160	0	4 P	3990 <b>9016</b>	3999 <b>9016</b>
250	1	2 P	3990 <b>7024</b>	3999 <b>7024</b>
250	1	3 P	3990 <b>8024</b>	3999 <b>8024</b>
250	1	4 P	3990 <b>9024</b>	3999 <b>9024</b>
400	2	2 P	3990 <b>7039</b>	3999 <b>7039</b>
400	2	3 P	3990 <b>8039</b>	3999 <b>8039</b>
400	2	4 P	3990 <b>9039</b>	3999 <b>9039</b>
630	3	3 P	3890 <b>8063</b>	3899 <b>8063</b>
630	3	4 P	3890 <b>9063</b>	3899 <b>9063</b>

(1) Für Sicherungen: Siehe "UR- Sicherungen 10 bis 2000 A" Seiten.

(2) Bei Bestellung gleichzeitig mit dem Gerät.

(3) Bei Nachbestellung.

Weiteres Zubehör: Siehe " FUSERBLOC" Seiten.



access\_221\_La

# FUSERBLOC und ultraflinke Sicherungen (uR)

Lasttrennschalter mit Sicherung

Schutz von Leistungshalbleitern bis 1250 A

## Technische Daten

### FUSERBLOC für UR-Sicherungen Typ BK/50

FUSERBLOC V 800 A für BK Sicherungsgröße 2														
Sicherungsgröße (A)	400	450	500	550	630	700	800	900	1000	1100	1250			
I max. für FUSERBLOC (A)	380	420	440	450	500	520	530	530	530	540	550			
FUSERBLOC V 1250 A für BK Sicherungsgröße 3														
Sicherungsgröße (A)	500	550	630	700	800	900	1000	1100	1250	1400	1500	1600	1800	2000
I max. für FUSERBLOC (A)	500	550	620	630	720	790	870	940	1050	1100	1100	1100	1100	1100

## Bestellnummern

### Frontantrieb

Baugröße (A) / Sicherung	Polzahl	Grundgerät <sup>(1)</sup>	Griff für Direktantrieb	Griff für externen Antrieb	Achse für externen Antrieb	Schutzabdeckung für Sicherungen	Hilfsschalter zur voreilenden Öffnung und Schaltstellungsanzeige	Klemmenabdeckung
800 A / 2	3 P	3680 3081	bitte Rückfrage	Schwarz IP55 1443 3111 <sup>(2)</sup> Rot/Gelb IP65 1444 3111	200 mm 1400 1220 320 mm 1400 1232	bitte Rückfrage	bitte Rückfrage	bitte Rückfrage
	4 P	3680 6081						
1250 A / 3	3 P	3680 3121						
	4 P	3680 6121						

(1) Bitte Rückfrage.

(2) Standard.

## Technische Daten

### FUSERBLOC für UR-Sicherungen Typ K/110

FUSERBLOC 250 A für Sicherungsgröße 1* bei 690 VAC <sup>(1)</sup>																
Sicherungsgröße (A)	40	50	63	80	100	125	160	200	250	315	350	400	450	500	550	630
I max. für FUSERBLOC (A)	40	50	63	80	100	120	140	165	195	215	230	240	240	240	230	240
FUSERBLOC 400 A für Sicherungsgröße 1 bei 690 VAC <sup>(1)</sup>																
Sicherungsgröße (A)		200	250	315	350	400	450	500	550	630	700	800	900			
I max. für FUSERBLOC (A)		145	165	200	220	240	265	290	310	340	370	395	395			
FUSERBLOC 500 A für Sicherungsgröße 2 bei 690 VAC <sup>(1)</sup>																
Sicherungsgröße (A)									400	450	500	550	630	700		
I max. für FUSERBLOC (A)									320	345	370	390	425	460		
FUSERBLOC 630 A für Sicherungsgröße 2 bei 690 VAC <sup>(1)</sup>																
Sicherungsgröße (A)										800	900	1000	1100	1250		
I max. für FUSERBLOC (A)										495	545	590	610	620		
FUSERBLOC 800 A für Sicherungsgröße 3 bei 690 VAC <sup>(1)</sup>																
Sicherungsgröße (A)		500	550	630	700	800	900	1000	1100	1250	1400	1500	1600	1800	2000	
I max. für FUSERBLOC (A)		370	395	440	480	535	590	645	695	760	800	800	800	800	800	
FUSERBLOC 1250 A für Sicherungsgröße 3: bitte Rückfrage.																

(1) Für UR-Sicherungen Typ K/110 bei 1250 VAC, bitte Rückfrage.

## Bestellnummern

### Front- oder direkten Seitenantrieb rechts

Baugröße (A) / Sicherung	Polzahl	Grundgerät	Griff für direkten Seitenantrieb	Griff für direkten Frontantrieb	Schutzabdeckung für Sicherungen	Hilfsschalter zur voreilenden Öffnung und Schaltstellungsanzeige	Klemmenabdeckung
250 A / 1*	2 P	36U1 2024	Schwarz 3629 7901		2 P 3990 2839 <sup>(1)</sup>	1 Kontakt ÖS 3999 0021	2 P 3998 2025
	3 P	36U1 3024					
400 A / 1	2 P	36U1 2039					
	3 P	36U1 3039					
500 A / 2	2 P	38U1 2050	Schwarz 1437 7911		2 P 3890 2U63 <sup>(1)</sup>	1 Kontakt S 3999 0701 1 Kontakt Ö 3999 0702	2 P 3898 2080
	3 P	38U1 3050					
630 A / 2	2 P	38U1 2063					
	3 P	38U1 3063					
800 A / 3	2 P	38U1 2080					
	3 P	38U1 3080					
1250 A / 3	2 P	38U1 2120	Schwarz 3899 7011		3890 2U12 <sup>(1)</sup>		3898 2120
	3 P	38U1 3120			3890 3U12 <sup>(1)</sup>		3898 3120

(1) Schutzabdeckung für FUSERBLOC ausgerüstet mit Sicherungen und Hilfsschaltern zur Anzeige der ausgelösten Sicherung.

#### Front- oder externer Seitenantrieb rechts

Baugröße (A) / Sicherung	Polzahl	Grundgerät	Griff für externen Frontantrieb	Griff für externen Seitenantrieb	Achse für externen Antrieb	Schutzabdeckung für Sicherungen	Hilfsschalter zur voreilenden Öffnung und Schaltstellungsanzeige	Klemmenabdeckung
250 A / 1*	2 P	38U1 2024	Typ S2 Schwarz IP55 1421 2111 Typ S2 rot IP65 1424 2111	Typ S2 Schwarz IP55 1425 2111 Typ S2 Rot/Gelb IP65 1428 2111	320 mm 1400 1032	2 P 3990 2839 <sup>(1)</sup> 3 P 3990 3839 <sup>(1)</sup>		2 P 3998 2025 3 P 3998 3025
	3 P	38U1 3024						
400 A / 1	2 P	38U1 2039	Typ S3 Schwarz IP65 1433 3111 Typ S3 Rot/Gelb IP65 1434 3111	Typ S3 Schwarz IP65 1437 3111 Typ S3 Rot/Gelb IP65 1438 3111	320 mm 1400 1232	2 P 3890 2U63 <sup>(1)</sup> 3 P 3890 3U63 <sup>(1)</sup>	1 Kontakt S 3999 0701 1 Kontakt Ö 3999 0702	2 P 3898 2080 3 P 3898 3080
	3 P	38U1 3039						
500 A / 2	2 P	38U1 2050	Typ S4 Schwarz IP65 1443 3111 Typ S4 Rot/Gelb IP65 1444 3111					
	3 P	38U1 3050						
630 A / 2	2 P	38U1 2063	Typ S4 Schwarz IP65 1443 3111 Typ S4 Rot/Gelb IP65 1444 3111					
	3 P	38U1 3063						
800 A / 3	2 P	38U1 2080	Typ S4 Schwarz IP65 1443 3111 Typ S4 Rot/Gelb IP65 1444 3111					
	3 P	38U1 3080						
1250 A / 3	2 P	38U1 2120	Typ S4 Schwarz IP65 1443 3111 Typ S4 Rot/Gelb IP65 1444 3111			2 P 3890 2U12 <sup>(1)</sup> 3 P 3890 3U12 <sup>(1)</sup>		2 P 3898 2120 3 P 3898 3120
	3 P	38U1 3120						

(1) Schutzabdeckung für FUSERBLOC ausgerüstet mit Sicherungen und Hilfsschaltern zur Anzeige der ausgelösten Sicherung.

## Zubehör

### FUSERBLOC für UR-Sicherungen Typ K/110

Schutzabdeckung für FUSERBLOC, ausgerüstet mit Sicherungen und Hilfsschaltern zur Anzeige der ausgelösten Sicherung.

#### Verwendung

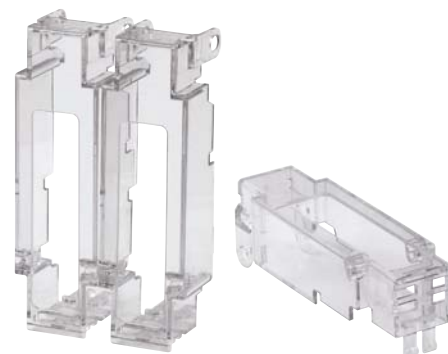
Schutz gegen direktes Berühren der unter Spannung stehenden Teile in den Sicherungskammern der FUSERBLOC, ausgerüstet mit Sicherungen und Hilfsschaltern zur Anzeige der ausgelösten Sicherung.

Baugröße (A)	Sicherungen <sup>(3)</sup>	Polzahl	Zubehör <sup>(1)</sup>	Option <sup>(2)</sup>
			Bestellnummern	Bestellnummern
250... 400	1* / 1	2 P	3999 2839	3990 2839
250... 400	1* / 1	3 P	3999 3839	3990 3839
500 ... 800	2 / 3	2 P	3899 2U63	3890 2U63
500 ... 800	2 / 3	3 P	3899 3U63	3890 3U63
1250	3	2 P	3899 2U12	3890 2U12
1250	3	3 P	3899 3U12	3890 3U12
500 ... 800	2 / 3	2 P	3899 2U63	3890 2U63

(1) Bei späterer Bestellung.

(2) Bei Bestellung gleichzeitig mit dem Gerät.

(3) Für Sicherungen: Siehe "UR- Sicherungen 10 bis 2000 A" Seiten.



access\_221\_a

Weiteres Zubehör: Siehe " FUSERBLOC" Seiten.