



Aufbau

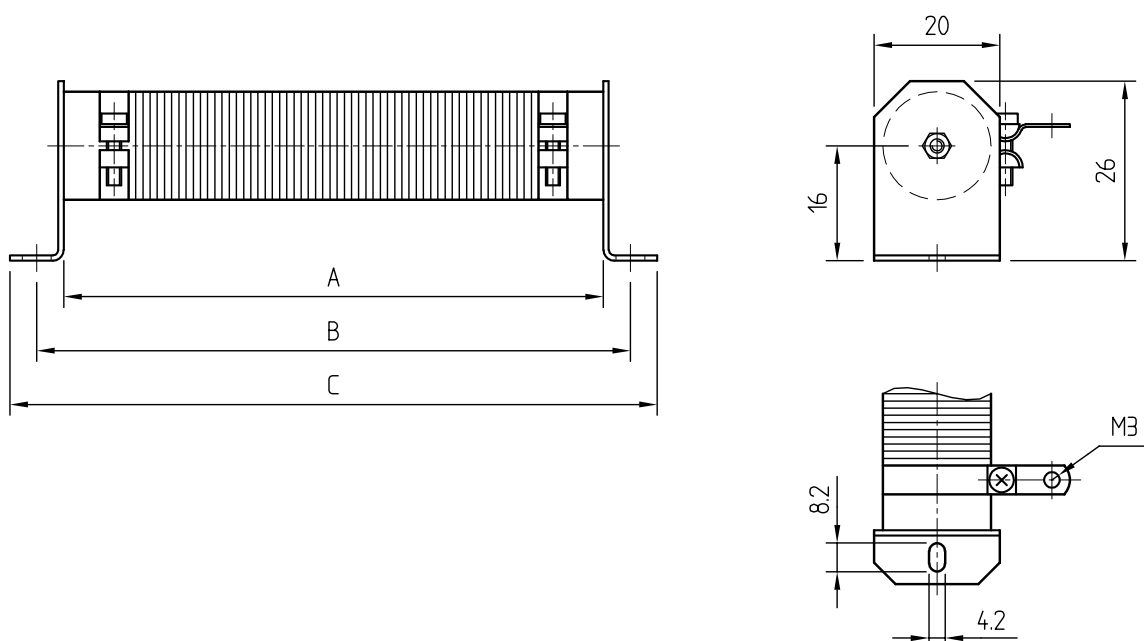
- Keramischer Widerstandsträger KER 410
- Widerstandsmaterial CuNi44
- End- und Abgriffbriden aus Messing vernickelt
- Gewindestange, Befestigungswinkel oder -teller, sowie Muttern und Spanscheiben aus Stahl promat verzinkt, blau passiviert

Ausführung

- Normalausführung mit Befestigungswinkeln
- Auf Wunsch: - mit Befestigungstellern
- mit zusätzlichen Abgriffbriden

Typ	FW 18-75	FW 18-100	FW 18-120	FW 18-150	FW 18-200
Widerstandsbereich	R21 - 3K65	R33 - 5K35	R43 - 6K7	R58 - 8K8	R82 - 12K3
Toleranz	K ($\pm 10\%$), engere Toleranzen möglich				
Belastung*	25 W	35 W	45 W	60 W	80 W
Temperaturkoeffizient	+40 – 80 ppm				
Max. Oberflächentemperatur	300 °C				
Prüfspannung	2 kV AC, 50 Hz, 1 Minute				
Abmessungen A	75	100	120	150	200
B	86	111	131	161	211
C	97	122	142	172	222

* Die exakte Belastung wird durch den Ohmwert und den Nennstrom bestimmt (Tabelle Blatt 1-1-13)

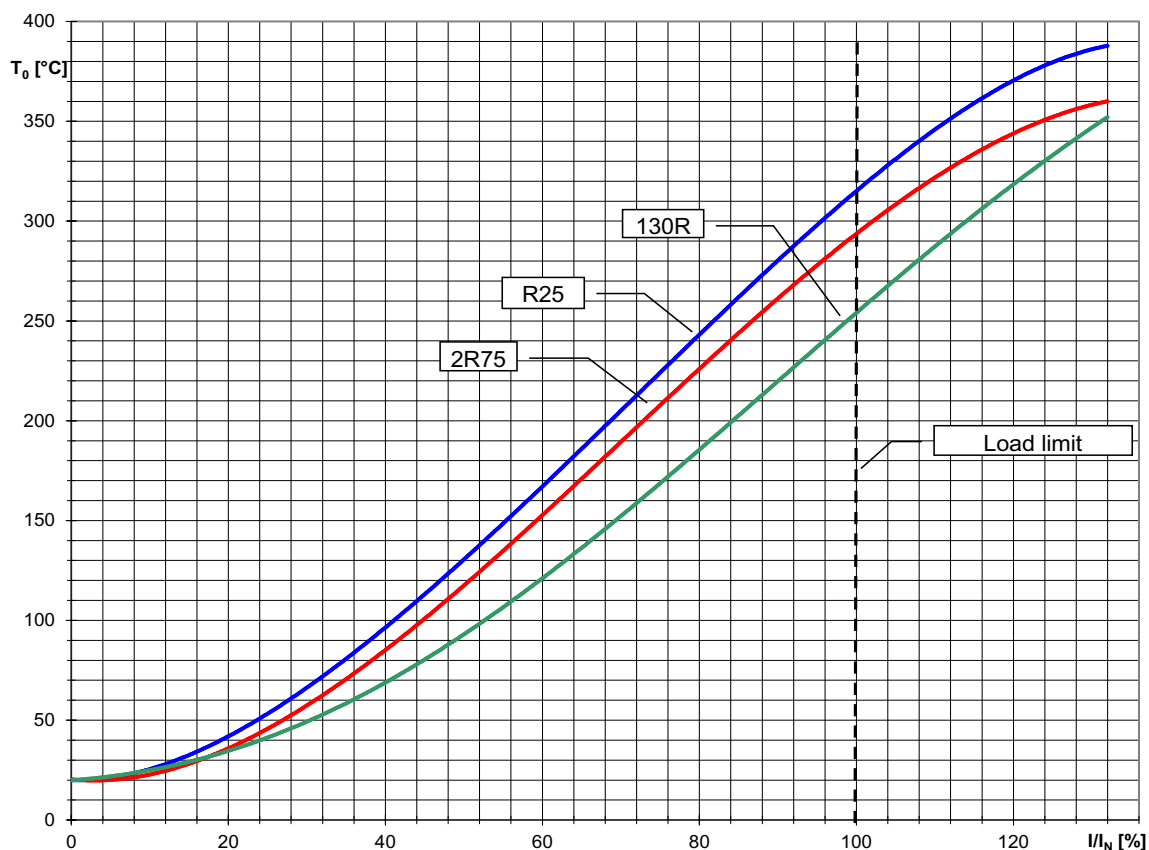


Rohrwiderstand Typ FW18

Belastungsdaten

Typ FW	18 - 75	18 - 100	18 - 120	18 - 150	18 - 200	Typ FW	18 - 75	18 - 100	18 - 120	18 - 150	18 - 200
I_N [A]	Lieferbare Widerstandswerte*					I_N [A]	Lieferbare Widerstandswerte*				
0.08	3 K 65	5 K 35	6 K 7	8 K 8	12 K 3	1.2	21 R	31 R	39 R	50 R	70 R
0.1	2 K 55	3 K 75	4 K 75	6 K 2	8 K 6	1.4	15 R	23 R	28 R	37 R	52 R
0.12	1 K 85	2 K 75	3 K 45	4 K 5	6 K 3	1.6	11 R 5	17 R	21 R	28 R	39 R
0.14	1 K 4	2 K 05	2 K 6	3 K 4	4 K 7	1.8	8 R 9	13 R 1	16 R 5	21 R 5	29 R 5
0.16	1 K 05	1 K 6	2 K 0	2 K 6	3 K 6	2	7 R 0	10 R 4	13 R	17 R	23 R 5
0.18	850 R	1 K 25	1 K 5	2 K 05	2 K 85	2.3	5 R 5	8 R 3	10 R 4	13 R 6	18 R 5
0.19	680 R	1 K 01	1 K 25	1 K 65	2 K 3	2.5	4 R 6	6 R 7	8 R 5	11 R	15 R 5
0.2	550 R	820 R	1 K 03	1 K 35	1 K 85	2.7	3 R 8	5 R 6	7 R 0	9 R 0	12 R 5
0.225	450 R	670 R	850 R	1 K 1	1 K 5	2.9	3 R 1	4 R 6	5 R 8	7 R 5	10 R 5
0.25	380 R	560 R	700 R	920 R	1 K 29	3.1	2 R 6	3 R 9	4 R 9	6 R 5	9 R 0
0.275	320 R	470 R	600 R	780 R	1 K 08	3.3	2 R 2	3 R 3	4 R 2	5 R 5	7 R 7
0.3	270 R	400 R	500 R	660 R	920 R	3.5	1 R 9	2 R 9	3 R 6	4 R 7	6 R 6
0.325	230 R	345 R	430 R	570 R	790 R	4.2	1 R 45	2 R 15	2 R 75	3 R 6	5 R 0
0.35	175 R	260 R	320 R	420 R	590 R	5	1 R 15	1 R 7	2 R 1	2 R 8	3 R 8
0.45	120 R	175 R	220 R	290 R	400 R	5.5	R 90	1 R 34	1 R 68	2 R 2	3 R 0
0.55	85 R	125 R	160 R	210 R	290 R	6.2	R 70	1 R 05	1 R 35	1 R 75	2 R 45
0.6	70 R	100 R	130 R	170 R	230 R	7	R 60	R 88	1 R 1	1 R 44	2 R 0
0.7	55 R	85 R	105 R	140 R	195 R	8	R 43	R 68	R 88	1 R 18	1 R 68
0.8	44 R	65 R	80 R	105 R	150 R	9	R 34	R 53	R 69	R 93	1 R 32
0.9	38 R	55 R	70 R	90 R	125 R	10	R 28	R 45	R 59	R 79	1 R 12
0.95	35 R	50 R	64 R	84 R	115 R	11	R 24	R 39	R 50	R 67	R 95
1	30 R	44 R	55 R	72 R	95 R	12	R 21	R 33	R 43	R 58	R 82

*Andere Widerstandswerte auf Anfrage



Oberflächentemperatur in Funktion der Belastung

Die Belastungsgrenze für Dauerbelastung wurde auf Grund jahrzehntelanger Erfahrung festgelegt.