

# Rohrwiderstand Typ FW15

## Datenblatt



### Aufbau

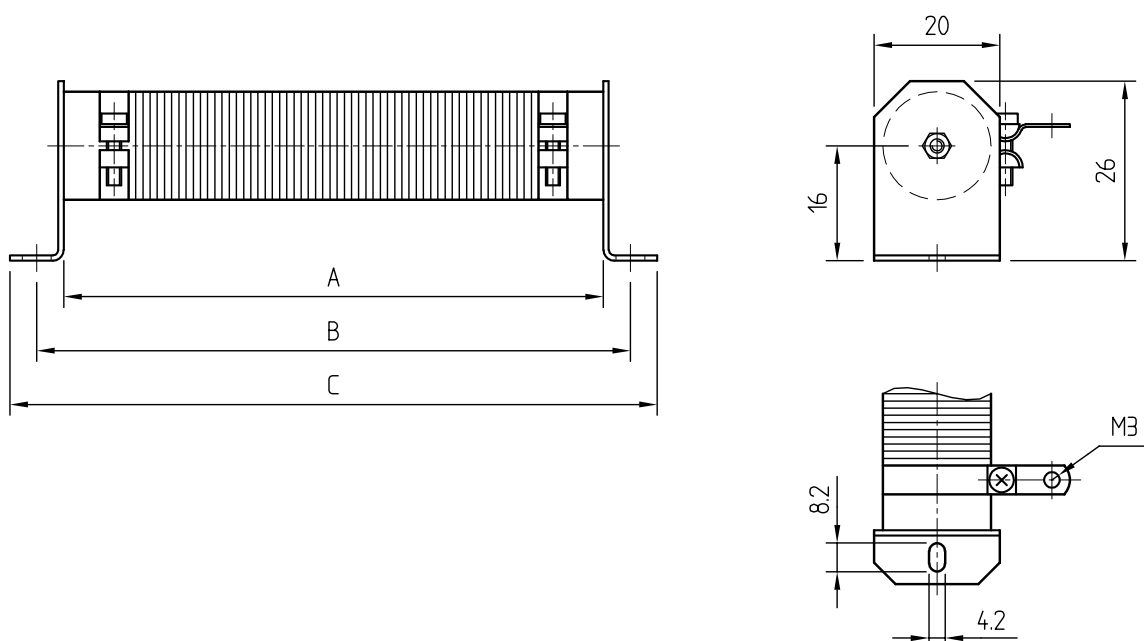
- Keramischer Widerstandsträger KER 410
- Widerstandsmaterial CuNi44
- End- und Abgriffbriden aus Messing vernickelt
- Gewindestange, Befestigungswinkel oder -teller, sowie Muttern und Spanscheiben aus Stahl promat verzinkt, blau passiviert

### Ausführung

- Normalausführung mit Befestigungswinkeln
- Auf Wunsch: - mit Befestigungstellern  
- mit zusätzlichen Abgriffbriden

Typ	FW 15-50	FW 15-75	FW 15-100	FW 15-120	FW 15-150	FW 15-200
Widerstandsbereich	R25 - 1K6	R50 - 3K05	R70 - 4K5	R90 - 5K6	1R2 - 7K35	1R7 - 10K2
Toleranz	K ( $\pm 10\%$ ), engere Toleranzen möglich					
Belastung*	12 W	20 W	30 W	40 W	50 W	60 W
Temperaturkoeffizient	+40 – 80 ppm					
Max. Oberflächentemperatur	300 °C					
Prüfspannung	2 kV AC, 50 Hz, 1 Minute					
Abmessungen A	50	75	100	120	150	200
B	61	86	111	131	161	211
C	72	97	122	142	172	222

\* Die exakte Belastung wird durch den Ohmwert und den Nennstrom bestimmt (Tabelle Blatt 1-1-11)



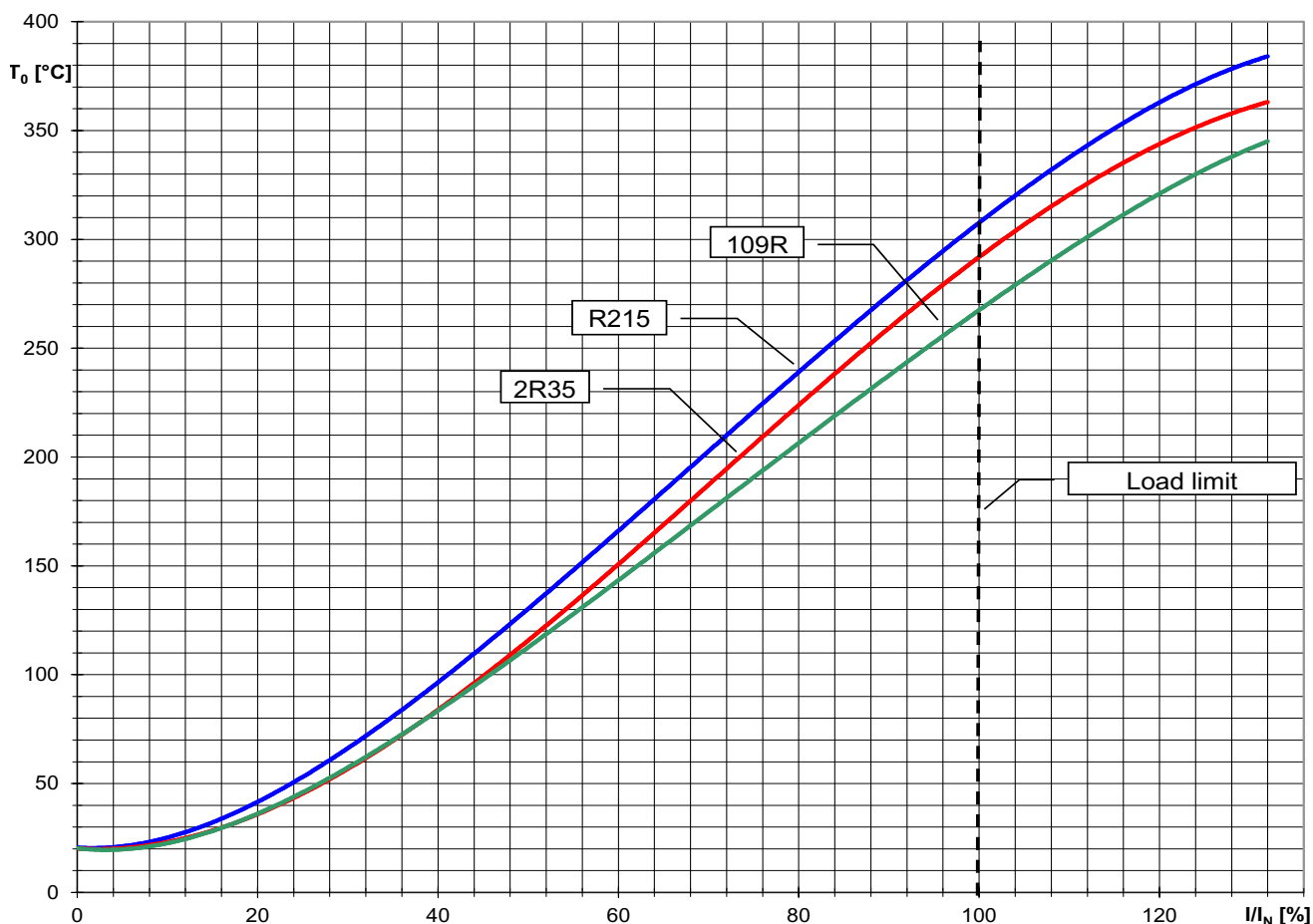
# Rohrwiderstand Typ FW15

## Belastungsdaten



Typ FW	15 - 50	15 - 75	15 - 100	15 - 120	15 - 150	15 - 200	Typ FW	15 - 50	15 - 75	15 - 100	15 - 120	15 - 150	15 - 200
$I_N$ [A]	Lieferbare Widerstandswerte*						$I_N$ [A]	Lieferbare Widerstandswerte*					
0.08	1K6	3K05	4K5	5K6	7K35	10K2	0.95	15R	29R	43R	54R	70R	98R
0.1	1K13	2K15	3K15	3K95	5K15	7K2	1	13R	25R	37R	46R	60R	84R
0.12	820R	1K56	2K3	2K9	3K75	5K25	1.2	9R9	17R	25R	32R	42R	59R
0.14	620R	1K17	1K73	2K18	2K84	3K95	1.4	6R5	12R	18R	23R	31R	43R
0.16	480R	900R	1K33	1K68	2K19	3K0	1.6	5R0	9R0	14R	17R5	23R	32R
0.18	370R	710R	1K05	1K32	1K7	2K4	1.8	3R9	7R4	11R	13R5	18R	25R
0.19	300R	570R	840R	1K05	1K38	1K92	2	3R0	5R8	8R5	10R5	14R	20R
0.20	245R	465R	680R	860R	1K12	1K56	2.3	2R5	4R5	6R8	8R5	11R4	16R
0.225	200R	380R	560R	710R	925R	1K29	2.5	2R0	3R8	5R6	7R0	9R5	13R
0.25	165R	320R	470R	590R	770R	1K07	2.7	1R6	3R2	4R7	5R9	7R5	10R5
0.275	140R	270R	395R	500R	650R	900R	2.9	1R4	2R6	3R9	4R9	6R4	9R0
0.3	120R	230R	335R	420R	555R	770R	3.1	1R15	2R2	3R3	4R1	5R4	7R6
0.325	100R	195R	290R	360R	475R	660R	3.3	1R0	1R9	2R8	3R5	4R6	6R4
0.35	78R	145R	215R	270R	355R	495R	3.5	R85	1R65	2R4	3R0	4R0	5R5
0.45	50R	100R	145R	185R	240R	340R	4.2	R66	1R25	1R84	2R3	3R0	4R2
0.55	38R	70R	105R	130R	170R	240R	5	R50	R95	1R4	1R8	2R35	3R25
0.6	30R	59R	85R	105R	140R	195R	5.5	R40	R75	1R1	1R4	1R85	2R55
0.7	26R	49R	70R	90R	115R	160R	6.2	R30	R60	R90	1R15	1R5	2R0
0.8	19R	37R	55R	69R	90R	125R	7	R25	R50	R70	R90	1R2	1R7
0.9	16R	31R	45R	58R	75R	105R							

\*Andere Widerstandswerte auf Anfrage



Oberflächentemperatur in Funktion der Belastung

Die Belastungsgrenze für Dauerbelastung wurde auf Grund jahrzehntelanger Erfahrung festgelegt.