

SIRCO MC PV IEC 60947-3

Lasttrennschalter für Photovoltaik-Anwendungen
von 25 bis 40 A bei 1000 VDC



SIRCO MC PV 25 A - 1000 VDC
Montage auf DIN-Schiene



SIRCO MC PV 25 A - 1000 VDC
Türeinbau

Die Lösung für

- > Wohnhäuser
- > Gebäude
- > Solarparks



Die Schwerpunkte

- > Kompakt
- > Trennung bis 1000 VDC
- > Sicherheit
- > Einfache Montage

Was benötigen Sie? Wir haben die Lösung!

- > Sie benötigen einen Schalter im Gehäuse?
Kein Problem für unsere Abteilung für Sonderanfertigungen. Wir bieten Ihnen Lösungen für jede Anforderung.



Funktion

Die Lasttrennschalter **SIRCO MC PV** sorgen unter Last für eine Unterbrechung oder Trennung der Stromversorgung und bieten eine Sicherheitsabschaltung in allen Photovoltaikstromkreisen.

Vorteile

Kompakt

Dank der kompakten Ausführung ist der Platzbedarf im Anschlusskasten der Combiner Box oder im Wechselrichter erheblich verringert.

Trennung bis 1000 VDC

- Öffnen und Schließen unter Last bis 1000 VDC.
- Photovoltaik-spezifisch getestet; übertrifft die Anforderungen der Norm IEC 60947-3.

Sicherheit

- Vom Werk montierte Überbrückungsschienen, die den Anschluss vereinfachen sowie schneller und sicherer machen.
- Der direkte Zugang zu den Anschlussklemmen erleichtert das korrekte Festziehen.

Einfache Montage

Es stehen drei Montagemöglichkeiten für eine optimale Integration und Zeiteinsparung zur Verfügung:

- Montage auf DIN-Schiene oder Grundplatte,
- Türmontage,
- "Quick Fix" Montage.



SIRCO MC PV
Montage auf DIN-Schiene



SIRCO MC PV
Türeinbau

Erfüllt folgende Normen

- > IEC 60947-3
- > UL508i⁽¹⁾



⁽¹⁾ Siehe UL-Version

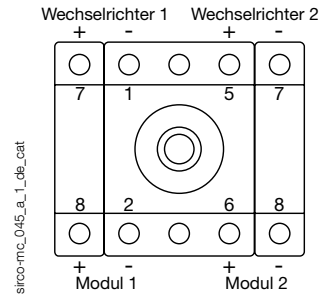
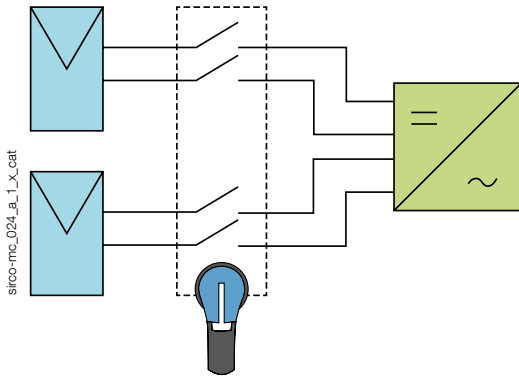
Zulassungen und Zertifizierungen⁽¹⁾



⁽¹⁾ Bestellnummern der betreffenden Geräte auf Anfrage.

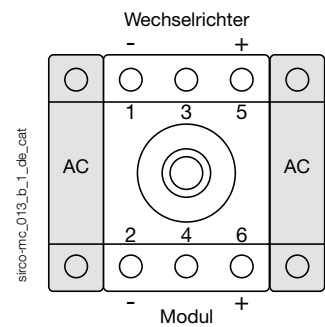
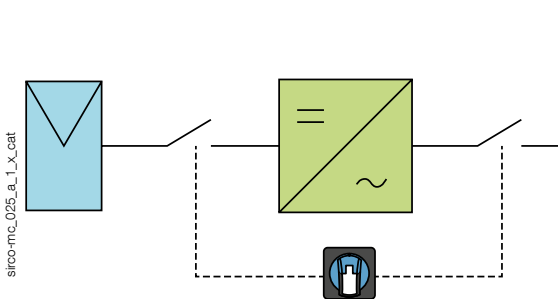
Schaltung mehrerer Stromkreise

- SIRCO MC PV für 2 Stromkreise (2 MPPT: Maximum Power Point Tracking) ermöglicht den Anschluss von zwei unabhängigen Photovoltaikstromkreisen an einen einzigen Schalter zur Kostensenkung der Gesamtlösung.



Vollständige Isolierung des Wechselrichters in einem Schritt

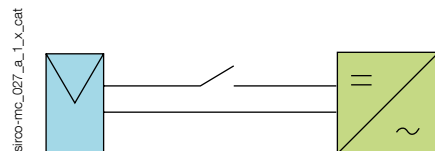
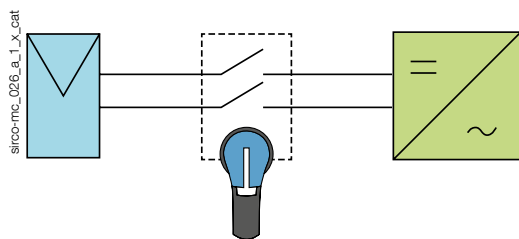
- SIRCO MC PV mit zwei zusätzlichen Wechselstrom-Polen kann in den Wechselrichter integriert werden und bietet damit die vollständige und gleichzeitige elektrische Trennung der Photovoltaik-Stromkreise und Wechselstromkreise. Dies erhöht die Sicherheit und reduziert die Gesamtgröße des Produkts.



Was Sie wissen sollten

Für geerdete oder nicht geerdete Netz:

Der SIRCO MC PV kann in beiden Netzarten eingesetzt werden, d.h. mit Trennung nur einer oder beider Polaritäten.



SIRCO MC PV IEC 60947-3

Lasttrennschalter für Photovoltaik-Anwendungen

von 25 bis 40 A bei 1000 VDC

Bestellnummern

600 VCD - Montage auf DIN-Schiene oder Grundplatte

Bemessungsstrom (A)	Stromkreistyp	Anzahl der Pole nach PV-Polarität ⁽³⁾	Polzahl Wechselstrom	Grundgerät	Griff für den Direktantrieb ⁽¹⁾	Griff für den externen Antrieb	Achse für externen Antrieb	Hilfskontakt
30 A	Einzelner PV-Stromkreis	1 P+, 1 P-	-	21PV 2102	Typ MC0 Blau 2119 0012 ⁽²⁾ Typ MC01 Blau 2119 1012	Typ MC1 Schwarz IP65 2119 3312 ⁽²⁾ Rot/Gelb IP65 2119 3313	165 ... 200 mm 2107 0516	1 Kontakt NC+NO 2119 0001
	PV + AC-Stromkreis	1 P+, 1P-	2 P	21PV 2162				
	Doppelter PV-Stromkreis	2 x (1P+, 1P-)	-	21PV 5102				
40 A	Einzelner PV-Stromkreis	2 P+, 1 P-	-	21PV 3124	Typ MC01 Blau 2119 1012 Typ MC01 Blau 2119 1412	Rot/Gelb IP65 2119 3313	165 ... 200 mm 2107 0516	1 Kontakt NC+NO 2119 0001
	PV + AC-Stromkreis	2 P+, 1 P-	2 P	21PV 3184				
	Doppelter PV-Stromkreis	2 x (1P+, 1P-)	-	21PV 6124				

(1) Mit 45 mm modularer DIN Frontplatte.

(2) Standardgriff.

(3) Gerät mit Standardanschluss (siehe "Polanschlüsse" Seite 122).

1000 VCD - Montage auf DIN-Schiene oder Grundplatte

Bemessungsstrom (A)	Stromkreistyp	Anzahl der Pole nach PV-Polarität ⁽³⁾	Polzahl Wechselstrom	Grundgerät	Griff für den Direktantrieb ⁽¹⁾	Griff für den externen Antrieb	Achse für externen Antrieb	Hilfskontakt
25 A	Einzelner PV-Stromkreis	2 P+, 1 P-	Kontaktieren Sie uns.	21PV 3722	Typ MC0 Blau 2119 0012 ⁽²⁾ Typ MC01 Blau 2119 1012	Schwarz Typ MC1 IP65 2119 3312 ⁽²⁾ Rot/Gelb IP65 2119 3313	165 ... 200 mm 2107 0516	1 Kontakt NO + NC 2119 0001
	Doppelter PV-Stromkreis	2 x (1P+, 1P-)		21PV 6722	Typ MC01 Blau 2119 1412			
40 A	Einzelner PV-Stromkreis	2 P+, 2 P-	Kontaktieren Sie uns.	21PV 4754	Typ MC0 Blau 2119 0012 ⁽²⁾ Typ MC01 Blau 2119 1012	Rot/Gelb IP65 2119 3313	165 ... 200 mm 2107 0516	1 Kontakt NO + NC 2119 0001
	Doppelter PV-Stromkreis	2 x (2 P+, 2 P-)		21PV 8154	Typ MC01 Blau 2119 1412			

(1) Mit 45 mm modularer DIN Frontplatte.

(2) Standardgriff.

(3) Gerät mit Standardanschluss (siehe "Polanschlüsse" Seite 122).

600 VDC - Türmontage

Bemessungsstrom (A)	Stromkreistyp	Anzahl der Pole nach PV-Polarität ⁽¹⁾	Polzahl Wechselstrom	Grundgerät ⁽³⁾	Griff für externen Antrieb ⁽³⁾	Grundgerät "Quick Fix"	Griff für externen Antrieb "Quick Fix"	Hilfskontakt
30 A	Einzelner PV-Stromkreis	1 P+, 1 P-	-	21PV 2202	Typ MC2 Blau IP55 2129 0112 ⁽²⁾	21PV 2302	Typ MC3 Blau IP65 2139 1212 ⁽²⁾	1 Kontakt NC+NO 2129 0001
	PV + AC-Stromkreis	1 P+, 1 P-	2 P	21PV 2262		21PV 2362		
	Doppelter PV-Stromkreis	2 x (1P+, 1P-)	-	21PV 5202		21PV 5302		
40 A	Einzelner PV-Stromkreis	2 P+, 1 P-	-	21PV 3224		21PV 3324	Rot/Gelb IP65 2139 3313	
	PV + AC-Stromkreis	2 P+, 1 P-	2 P	21PV 3284		21PV 3384		

(1) Gerät mit Standardanschluss (siehe "Polanschlüsse" Seite 122).

(2) Standardgriff.

(3) Türmontage als Standard.

1000 VDC - Türmontage

Bemessungsstrom (A)	Stromkreistyp	Anzahl der Pole nach PV-Polarität ⁽¹⁾	Polzahl Wechselstrom	Grundgerät ⁽³⁾	Griff für externen Antrieb ⁽³⁾	Grundgerät "Quick Fix"	Griff für externen Antrieb "Quick Fix"	Hilfskontakt
25 A	Einzelner PV-Stromkreis	2 P+, 1 P-	Kontaktieren Sie uns.	21PV 3822	Typ MC2 Blau IP55 2129 0112	21PV 3922	Typ MC3 Blau IP65 2139 1212 ⁽²⁾ Typ MC4 Schwarz IP65 2139 3312	1 Kontakt NC+NO 2129 0001
40 A		2 P+, 2 P-		21PV 4854				

(1) Gerät mit Standardanschluss (siehe "Polanschlüsse" Seite 122).

(2) Standardgriff.

(3) Türmontage als Standard.

SIRCO MC PV IEC 60947-3

Lasttrennschalter für Photovoltaik-Anwendungen
von 25 bis 40 A bei 1000 VDC

Zubehör

Griff für Direktantrieb

Verwendung

Der Einbaurahmen für den Direktantrieb vergrößert das Maß um 4 mm auf beiden Seiten des 2- oder 3-poligen Geräts.

Bemessungsstrom (A)	Grifffarbe	Typ der Verriegelung	Grifftyp	45 mm modulare DIN Frontplatte	Bestellnummer
25 ... 40	Blau	-	MC0	ja	2119 0012 ⁽¹⁾
25 ... 40	Blau	1 Vorhängeschloss Ø 5 mm	MC01	ja	2119 1012

(1) Standardgriff.

2 MPPT 600 V					
Bemessungsstrom (A)	Grifffarbe	Typ der Verriegelung	Grifftyp	45 mm modulare DIN Frontplatte	Bestellnummer
30	Blau	-	MC0	ja	2119 0012
30	Blau	1 Vorhängeschloss Ø 5 mm	MC01	ja	2119 1012
40	Blau	1 Vorhängeschloss Ø 5 mm	MC01	ja	2119 1412

2 MPPT 1000 V					
Bemessungsstrom (A)	Grifffarbe	Typ der Verriegelung	Grifftyp	45 mm modulare DIN Frontplatte	Bestellnummer
25 ... 40	Blau	1 Vorhängeschloss Ø 5 mm	MC01	ja	2119 1412



Grifftyp MC0

access_305_a_1_cat



Grifftyp MC01

access_293_a_1_cat

Griff für externen Antrieb

Verwendung

Die Bedienung von außen ermöglicht dem Bediener vor jedem Eingriff die sichere elektrische Trennung und Isolierung der Solarstränge.

Die Bedienelemente für die Bedienung von außen sind benutzerfreundlich und an die Anforderungen von Wohnanlagen, großen Dächern und Generatoren auf Bodenplatten angepasst.

Montage auf DIN-Schiene oder Grundplatte

Bemessungsstrom (A)	Grifftyp	Grifffarbe	Typ der Verriegelung	Schutzart extern ⁽¹⁾	Bestellnummer
25 ... 40	MC1	Schwarz	3 Vorhängeschlösser Ø 9 mm	IP65	2119 3312 ⁽²⁾⁽³⁾
25 ... 40	MC1	Rot/Gelb	3 Vorhängeschlösser Ø 9 mm	IP65	2119 3313 ⁽³⁾
25 ... 40	S000	Schwarz	3 Vorhängeschlösser Ø 6 mm	IP55	1461 5111
25 ... 40	S000	Schwarz	3 Vorhängeschlösser Ø 6 mm	IP65	1463 5111
25 ... 40	S000	Rot/Gelb	3 Vorhängeschlösser Ø 6 mm	IP65	1464 5111

(1) IP: Schutzart nach Norm IEC 60529.

(2) Standardgriff.

(3) Kein Vorhängeschloss.



Grifftyp S000

access_307_a_1_cat



Grifftyp MC4

access_302_a_1_cat

Türeinbau					
Bemessungsstrom (A)	Grifftyp	Grifffarbe	Typ der Verriegelung	Schutzart extern ⁽¹⁾	Bestellnummer
25 ... 40	MC2	Blau	-	IP55	2129 0112 ⁽²⁾

(1) IP: Schutzart nach Norm IEC 60529.

(2) Standardgriff



Grifftyp MC2

access_306_a_1_cat

"Quick Fix" Türmontage

Bemessungsstrom (A)	Grifftyp	Grifffarbe	Typ der Verriegelung	Schutzart extern ⁽¹⁾	Bestellnummer
25 ... 40	MC3	Blau	1 Vorhängeschloss Ø 5 mm	IP65	2139 1212 ⁽²⁾
25 ... 40	MC4	Schwarz	3 Vorhängeschlösser Ø 9 mm	IP65	2139 3312
25 ... 40	MC4	Rot/Gelb	3 Vorhängeschlösser Ø 9 mm	IP65	2139 3313

Achse für externen Antrieb

Verwendung

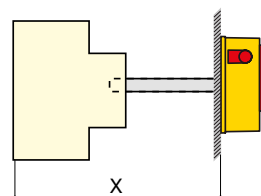
Achsentypen MC1 und S000 können je nach Anforderung angepasst und zugeschnitten werden.

Achslänge

- Typ MC1:
 - 165 mm (einstellbar bis 177 mm)
- Typ S000:
 - 150 mm
 - 200 mm
 - 320 mm



Achsentyp S000



Montage auf DIN-Schiene oder Grundplatte				
Bemessungsstrom (A)	Grifftyp	Maß X (mm)	Länge (mm)	Bestellnummer
25 ... 40	MC1	249 ... 259	165	2107 0516
25 ... 40	S000	234 ... 246	150	2107 0515
25 ... 40	S000	284 ... 496	200	2107 0520
25 ... 40	S000	404 ... 416	320	2107 0532

Klemmenabdeckungen

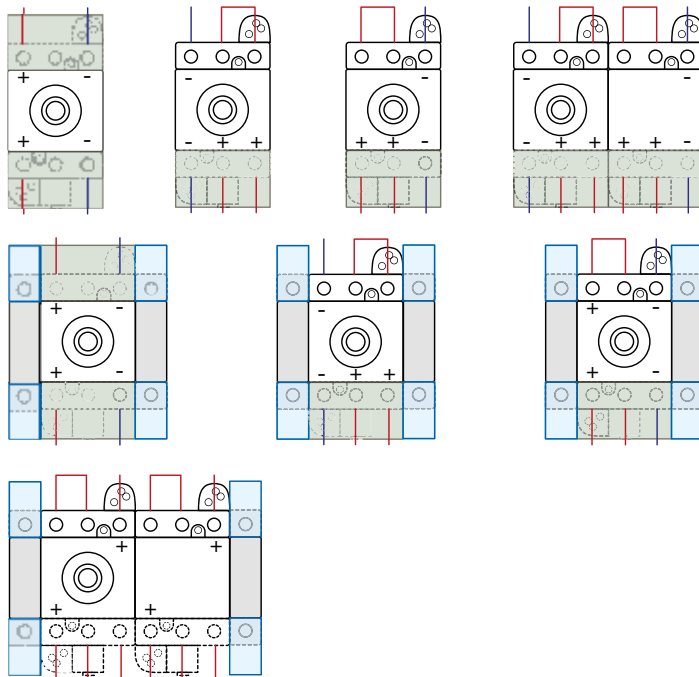
Verwendung

Schutz oben oder unten gegen direktes Berühren der Klemmen oder Anschlusssteile. 1 und 3 Pole sind verfügbar.

Der Lasttrennschalter SIRCO MC PV ist vorgebrückt. Die Klemmenabdeckungen werden oben und unten auf den freien Plätzen montiert.

Es ist möglich, eine Klemmenabdeckung auf Überbrückungsseite zu installieren, wenn die serienmäßige Isolierung der Schiene entfernt wird (kann nicht rückgängig gemacht werden).

Für SIRCO MC PV				
Bemessungsstrom (A)	Montagetyp	Polzahl	Position	Bestellnummer
25 ... 40	Schienen-/Türmontage	1 P	oben oder unten	2194 1004
25 ... 40	Schienen-/Türmontage	3 P	oben oder unten	2194 3004



access_299_a_1_cat



Klemmenabdeckungen 1 Pol

access_300_a_1_cat



Klemmenabdeckungen 3 Pole

SIRCO MC PV IEC 60947-3

Lasttrennschalter für Photovoltaik-Anwendungen

von 25 bis 40 A bei 1000 VDC

Zubehör (Fortsetzung)

Hilfskontakt

Verwendung

Die Hilfskontakte zur voreilenden Öffnung und Schaltstellungsanzeige der Positionen 0 und I sind verfügbar als NO- oder NC-Hilfskontakte. Sie können auf der linken oder rechten Seite des Geräts und/oder am zusätzlichen Pol der Versorgung befestigt werden.

Anschlüsse

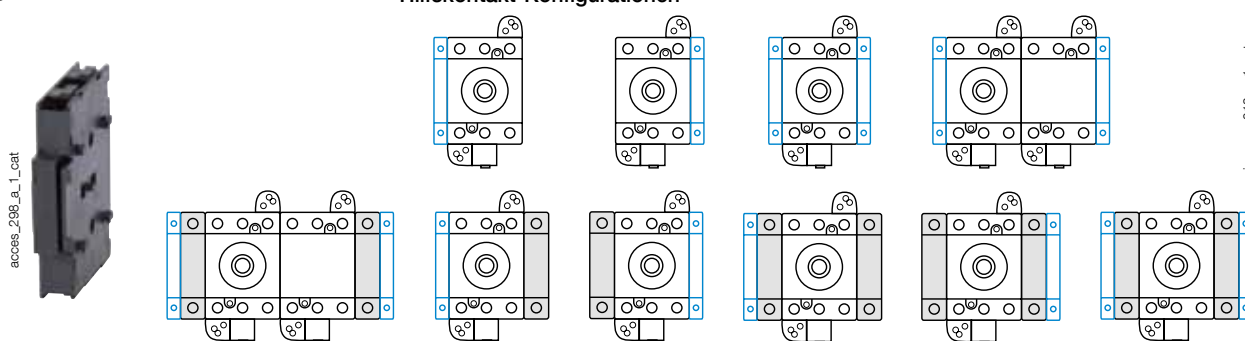
Min./Max. Querschnitte: 1 mm²/4 mm²
Anzugsdrehmoment: 0,6 Nm

Bemessungsstrom (A)	Montagetyp	Kontakt(e)	Kontakttyp	Bestellnummer
25 ... 40	Montage auf DIN-Schiene oder Grundplatte	1 Kontakt	NO + NC	2119 0001
25 ... 40	Türeinbau	1 Kontakt	NO + NC	2129 0001

Technische Daten gemäß IEC 60947-5-1

Bemessungsstrom (A)	Kontakttyp	Konventioneller thermischer Strom I _{th} (A)	Betriebsstrom I _e (A)		
			230 VAC	400 VAC	690 VAC
25 - 40	NO + NC	16	AC-15	AC-15	AC-15
			6	4	2

Hilfskontakt-Konfigurationen



Technische Daten gemäß IEC 60947-3

25 bis 40 A

Bemessungsstrom (A)	25 A	30 A	40 A
Konventioneller thermischer Strom I _{th} bei 40 °C (A)	25	30	40
Konventioneller thermischer Strom bei 50 °C (A)	25	30	40
Konventioneller thermischer Strom bei 60 °C (A)	25	30	40
Bemessungsisolationsspannung U _i (V)	1000	1000	1000
Bemessungsstoßspannungsfestigkeit U _{imp} (kV)	8	8	8

Bemessungsbetriebsstrom I_e (A)

Nennspannung	Gebrauchskategorie	Stromkreistyp	Anzahl der Pole des Geräts	Anzahl der Pol(e) in Reihe pro Polarität	(A)	(A)	(A)
600 VDC	DC-21 B	Einzelner PV-Stromkreis	2 P	1 P+ und 1 P-	-	30	-
600 VDC	DC-21 B	Einzelner PV-Stromkreis	3 P	2 P+ und 1 P-	-	-	40
600 VDC	DC-21 B	Doppelter PV-Stromkreis	4 P	2 x (1 P+ und 1 P-)	-	30	-
600 VDC	DC-21 B	Doppelter PV-Stromkreis	6 P	2 x (2 P+ und 1 P-)	-	-	40
1000 VDC	DC-21 B	Einzelner PV-Stromkreis	3 P	2 P+ und 1 P-	25	-	-
1000 VDC	DC-21 B	Einzelner PV-Stromkreis	4 P	2 P+ und 2 P-	-	-	40
1000 VDC	DC-21 B	Doppelter PV-Stromkreis	6 P	2 x (2 P+ und 1 P-)	25	-	-
1000 VDC	DC-21 B	Doppelter PV-Stromkreis	8 P	2 x (2 P+ und 2 P-)	-	-	40

Anschluss

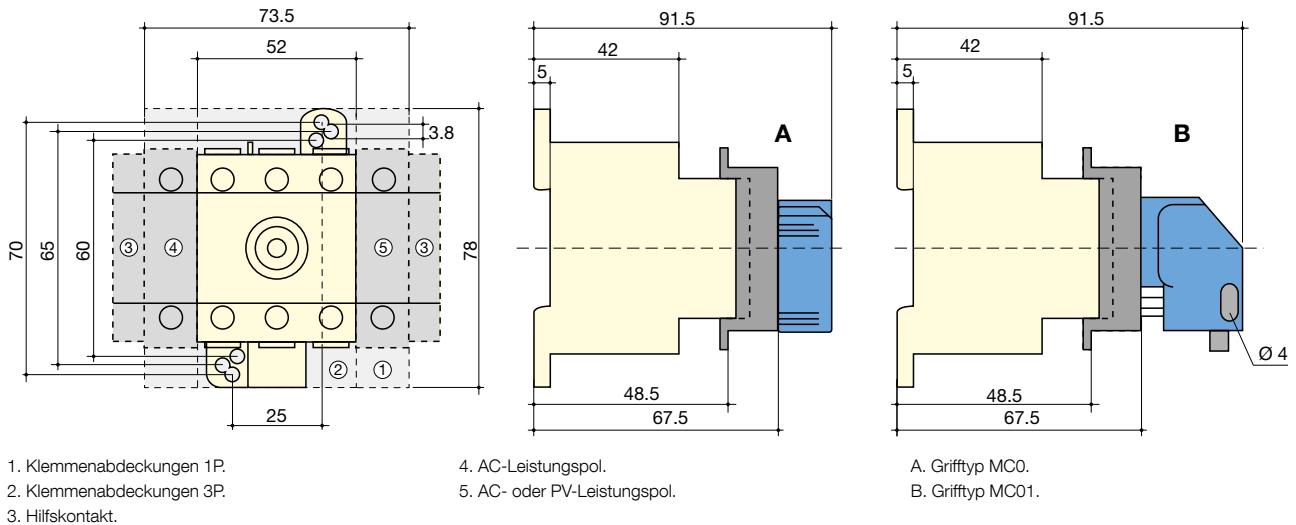
	25 A	30 A	40 A
Min. Querschnitt Kupferleiter	1,5	1,5	1,5
Max. Querschnitt Kupferleiter (mm ²)	10	10	10
Min./Max. Anzugsdrehmoment (Nm)	2	2	2

Mechanische Eigenschaften

	25 A	30 A	40 A
Lebensdauer (Anzahl der Schaltspiele)	30.000	30.000	30.000
Betätigungskraft (Nm)	0,8	0,8	0,8
Gewicht eines 2-poligen PV-Geräts (kg)	0,110	0,110	-
Gewicht eines 3-poligen PV-Geräts (kg)	0,125	0,125	0,125
Gewicht eines 2-poligen PV-Geräts und eines 2-poligen AC-Geräts (kg)	0,180	0,180	-
Gewicht eines 3-poligen PV-Geräts und eines 2-poligen AC-Geräts (kg)	-	-	0,195
Gewicht eines 4-poligen PV-Geräts (kg)	-	-	0,160
Gewicht eines 4-poligen PV-Geräts, Doppelter PV-Stromkreis (kg)	0,145	0,145	-
Gewicht eines 6-poligen PV-Geräts, Doppelter PV-Stromkreis (kg)	-	-	0,250
Gewicht eines 8-poligen PV-Geräts, Doppelter PV-Stromkreis (kg)	-	-	0,320

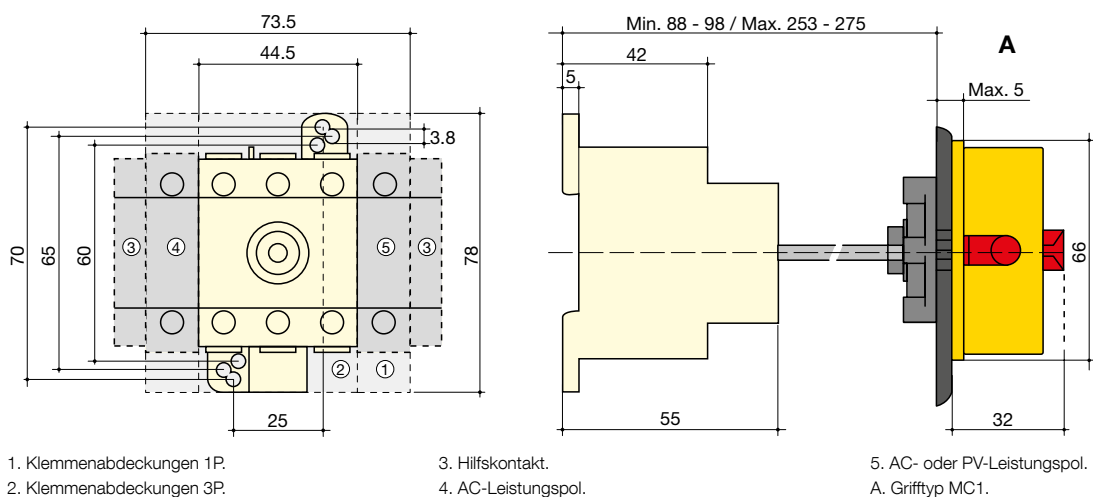
Abmessungen

Montage auf DIN-Schiene - Direktantrieb



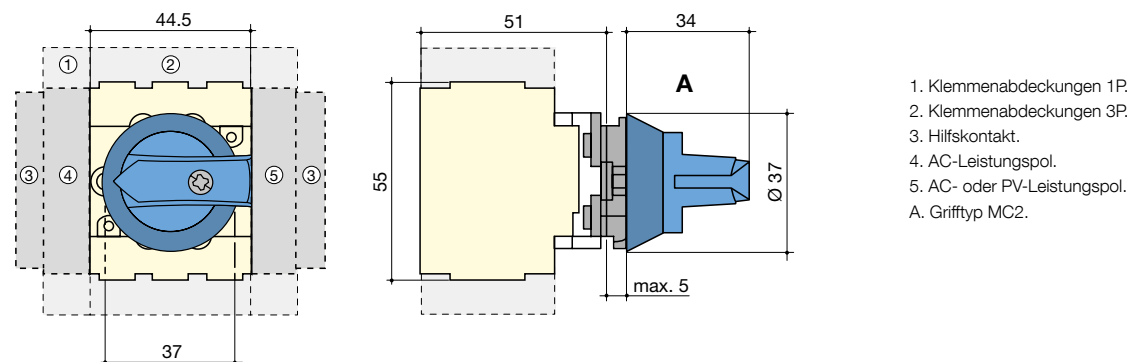
sirco-mc_004_b_1_x_cat

Montage auf DIN-Schiene - externer Antrieb



sirco-mc_005_b_1_x_cat

Türmontage



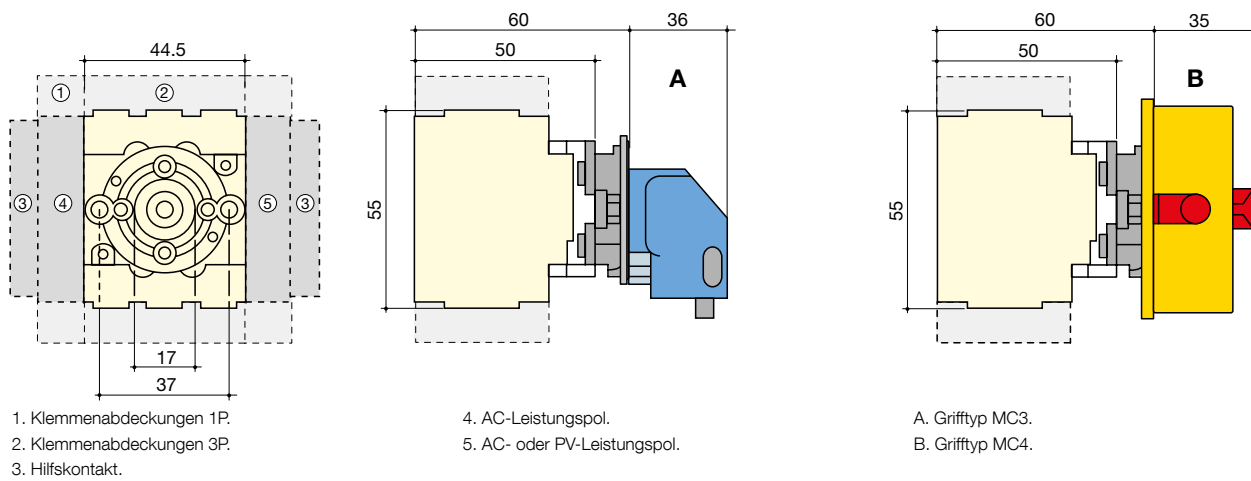
sirco-mc_007_b_1_x_cat

SIRCO MC PV IEC 60947-3

Lasttrennschalter für Photovoltaik-Anwendungen
von 25 bis 40 A bei 1000 VDC

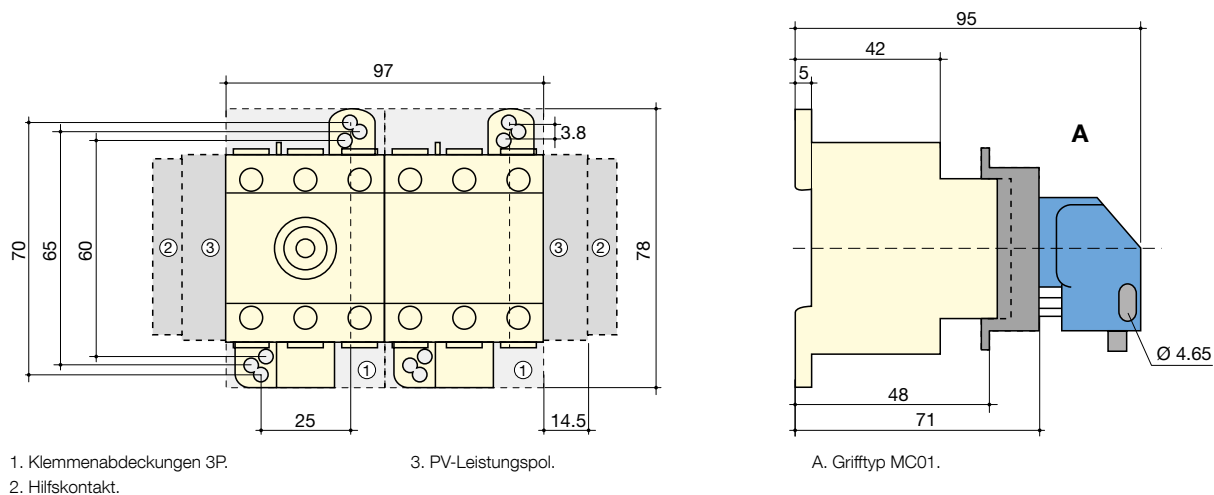
Abmessungen

"Quick Fix" Türmontage



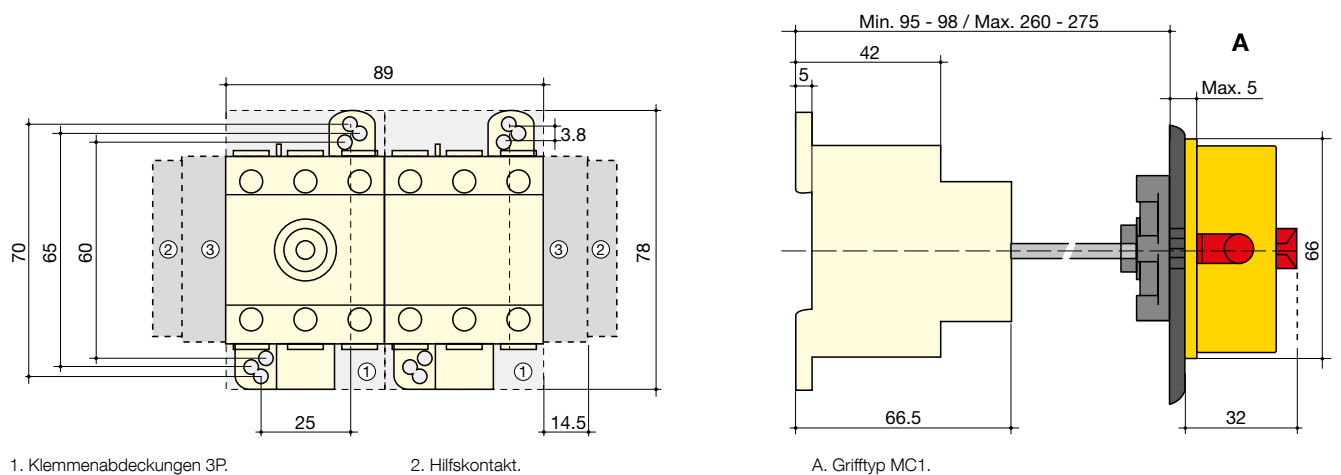
sirco-mc_006_b_1_x_cat

2 MPPT: 40 A bei 600 VDC und 25 bis 40 A bei 1000 VDC - Montage auf DIN-Schiene - Direktantrieb



sirco-mc_039_a_1_x_cat

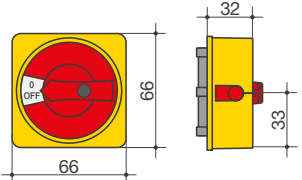
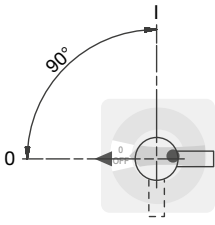
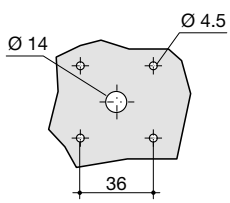
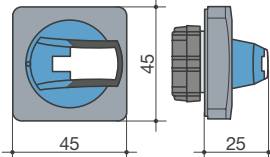
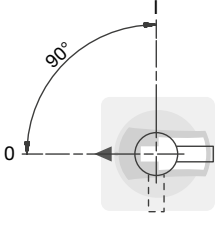
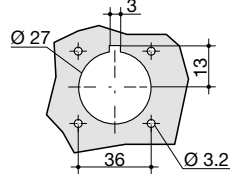
Montage auf DIN-Schiene - externer Antrieb



sirco-mc_040_b_1_x_cat

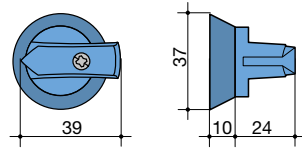
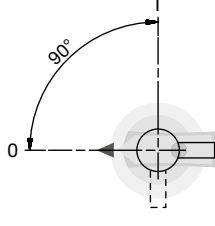
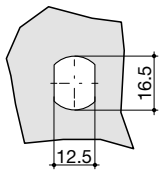
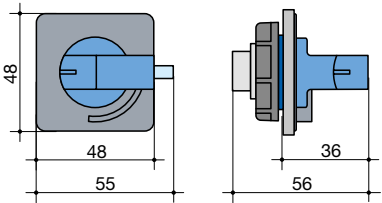
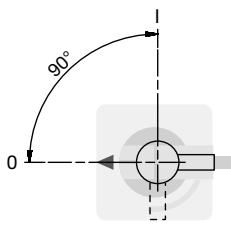
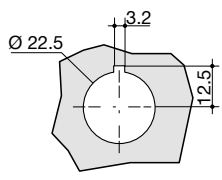
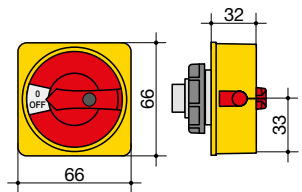
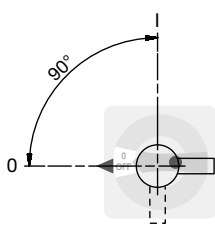
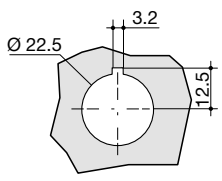
Abmessungen der Griffe für externen Antrieb (mm)

Montage auf DIN-Schiene oder Grundplatte

Grifftyp	Frontantrieb Drehrichtung	Türbohrung
Typ MC1 		
Typ S000 		

polgn_006_a_1_de_cat

Türmontage

Grifftyp	Frontantrieb Drehrichtung	Türbohrung
Typ MC2 		
Typ MC3 "Quick Fix" 		
Typ MC4 "Quick Fix" 		

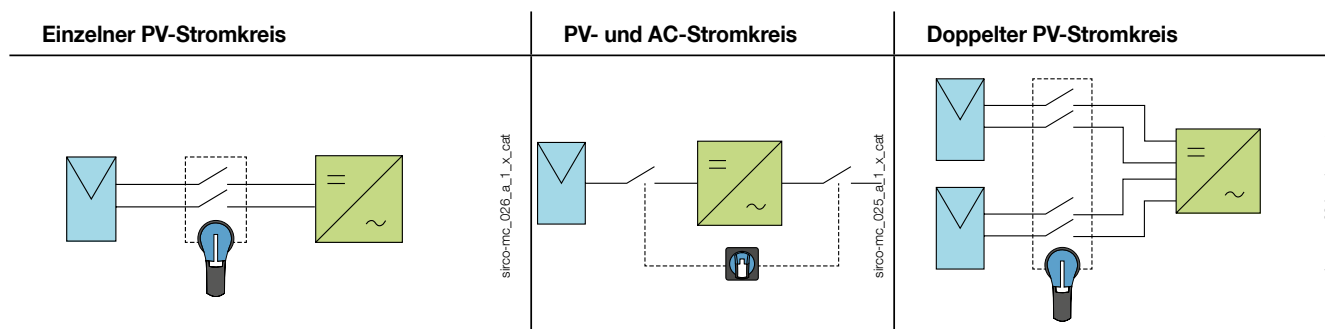
polgn_007_a_1_de_cat

SIRCO MC PV IEC 60947-3

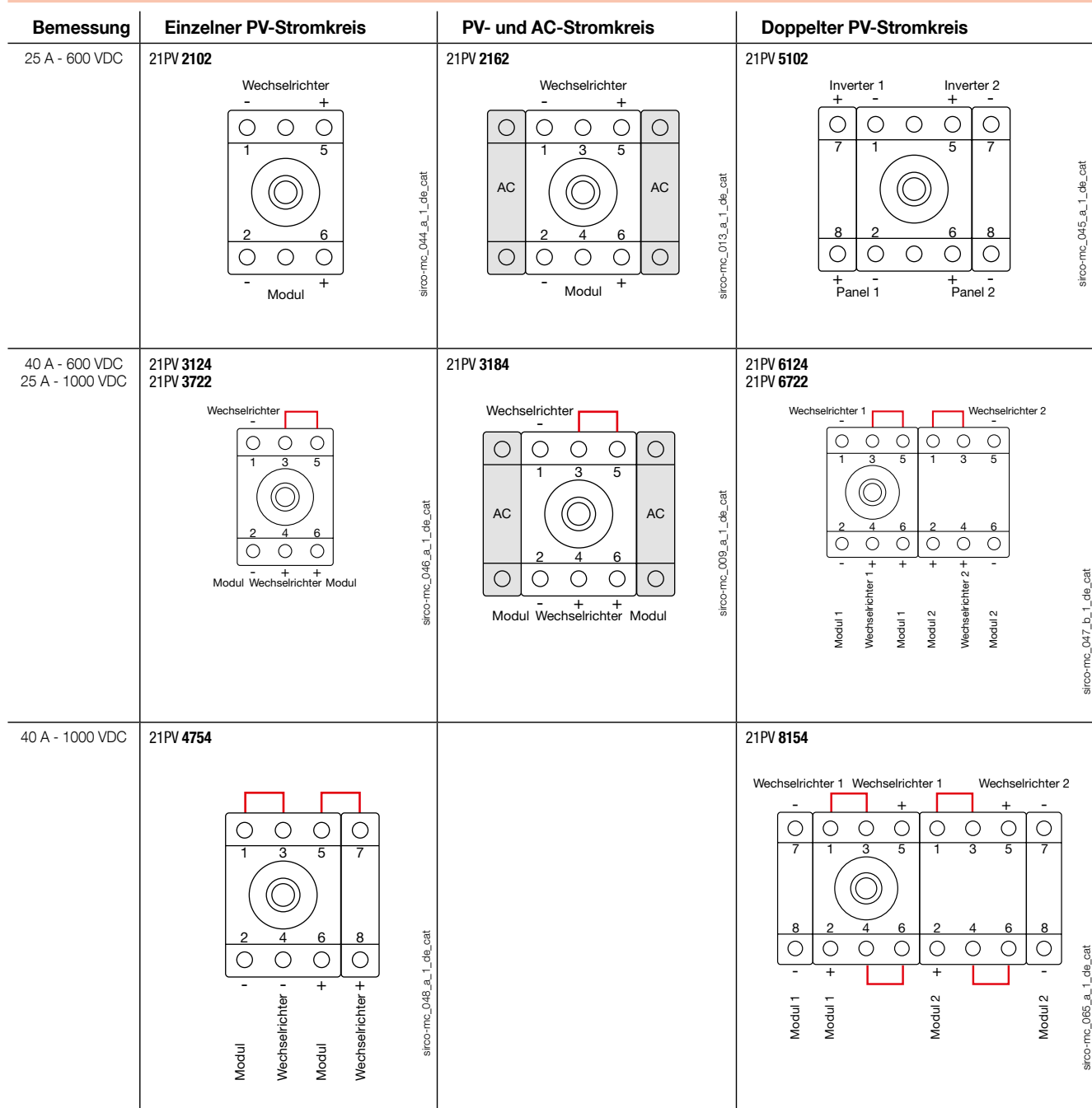
Lasttrennschalter für Photovoltaik-Anwendungen
von 25 bis 40 A bei 1000 VDC

Polanschlüsse

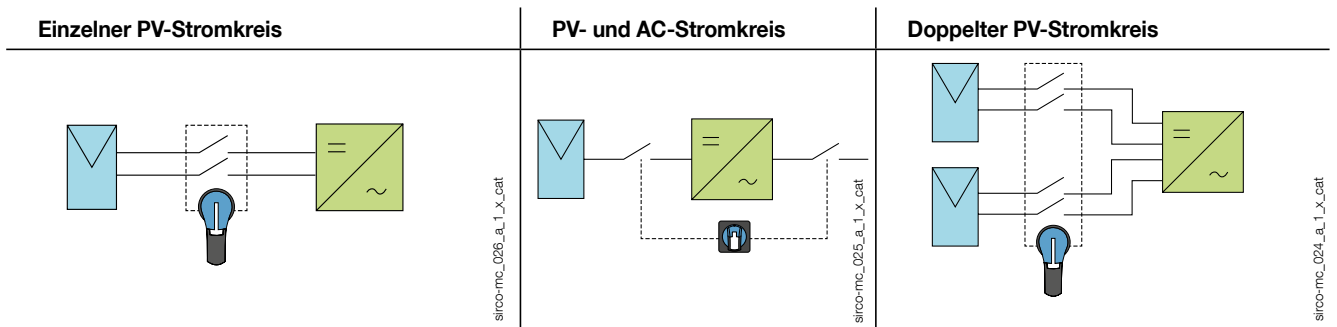
Schaltung der Polaritäten + und -



Direktantrieb



Schaltung der Polaritäten + und -



Türmontage

