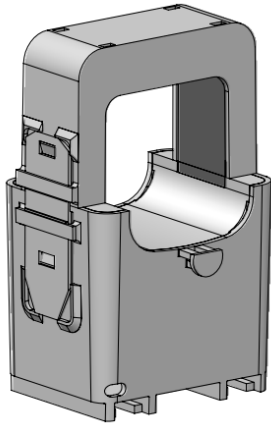


**KLAPPWANDLER**

**RSC 42**

**PATENTIERT\*, LANGLEBIG**



- Austauschbares Scharnier
- Kompakt
- Einfache Montage
- für Kabeldurchmesser bis 42 mm
- Ausleitungskabel halogenfrei

**ALLGEMEINE MECHANISCHE EIGENSCHAFTEN**

Unser Kabelumbauwandler besitzt ein robustes multifunktionales Gehäuse aus schwer entflammarem Polyamid mit variablen Befestigungsmöglichkeiten. Unser patentiertes Click-Off-Scharnier\* kann herausgenommen werden, wodurch das Oberteil komplett abnehmbar ist. Dies erleichtert die Montage auch bei schwierigen und engen Einbaubedingungen.

Durch unser ausgeklügeltes Federsystem besteht ein immer konstanter Anpressdruck der Kernhälften. Dadurch können gleichbleibende Messwerte auch über Jahre hinaus gewährleistet werden.

Optional bieten wir Steckfüße zur Befestigung auf Montageplatten oder Schnappbefestigungen zur Installation auf Hutschiene.

I <sub>sr</sub>	Kl.	PRIMÄRER BEMESSUNGSSTROM I <sub>pr</sub>					A
		400	500	600	750	800	
5 A	3	3,75	3,75	5	5	5	VA
	1	2,5	2,5	3,75	5	5	
	0,5				auf Anfrage	auf Anfrage	
1 A	3	5	5	5	7,5	7,5	VA
	1	3,75	3,75	5	5	5	
	0,5				auf Anfrage	auf Anfrage	

- 1,5 m Ausleitung (halogenfrei) 2 x 1,5 mm<sup>2</sup> für 5 A
- 3 m Ausleitung (halogenfrei) 2 x 0,5 mm<sup>2</sup> für 1 A
- Genauigkeit gemessen am Kabelende
- Andere Übersetzungen, Leistungen oder Genauigkeiten auf Anfrage

\* Patent pending

\*\* I<sub>cth</sub> max. 1,0 x I<sub>pr</sub>

## ZUBEHÖR (IM LIEFERUMFANG ENTHALTEN):

- Kabelbinder

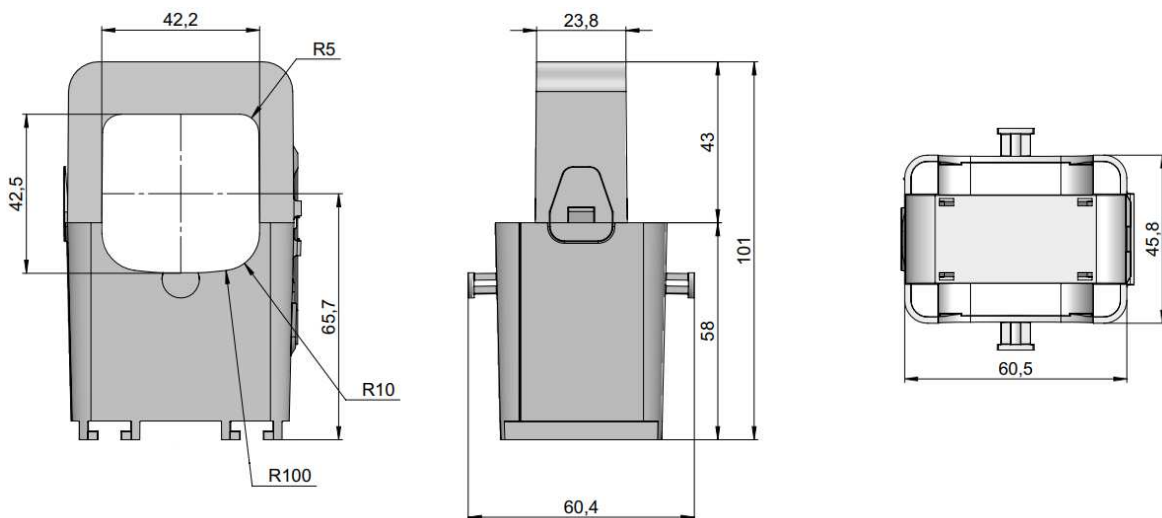
## SONDERZUBEHÖR:

- Steckfüße zur Befestigung auf Montageplatte
- Schnappbefestigung zur Montage auf Tragschiene TS 35 (DIN EN 60715)
- Ersatzscharnier
- Kunststoffgehäuse V0 gem. UL 94 (schwer entflammbar)

## ALLGEMEINE ELEKTRISCHE EIGENSCHAFTEN:

Höchste Spannung für Betriebsmittel $U_m$	0,72 kV
Bemessungs-Stehwechselfspannung	3 kV / 1 min
Frequenz	50 / 60 Hz
Thermischer Bemessungsdauerstrom $I_{cth}$	$1,2 \times I_{pr}$ ( $1,0 \times I_{pr}$ bei $I_{pr} = 750$ oder $800$ A)
Überstrombegrenzungsfaktor	FS5 bis FS15
Thermischer Bemessungskurzzeitstrom	$60 \times I_{pr}$ für 1 s
Bemessungsstoßstrom	$2,5 \times I_{th}$
Betriebsbedingung	Innenraum
Umgebungstemperatur	$-40^\circ\text{C} \dots +60^\circ\text{C}$
Isolationsklasse	H
Normative Standards	IEC 61869 Teil 1 + 2

## MAßE UND DESIGN:



Vorderansicht

Seitenansicht

Draufsicht