

PANEL AUFBAUKOMPONENTEN SCHALTGERÄTE





Wöhner bietet für die konventionelle Verdrahtung ein umfassendes Sortiment an Einbaukomponenten zur Befestigung auf Hutschienen oder Montageplatte. Die Sicherungs- und Schalttechnik sowie die dazugehörige Anschlusstechnik erfüllen die hohen Sicherheits- und Qualitätsanforderungen internationaler Standards.

CUSTO®Panel

Platzsparende Sicherungssockel D01 und D02 für den Einbau in den 45 mm Normfeldausschnitt. Großer Klemmbereich, günstige Anschlussbedingungen für die Abgangsleitungen und die Möglichkeit des direkten Anschlusses aller Leitungsarten in der Doppelfunktionsklemme erleichtern die Handhabung. Hohe Sicherheit bei Installation, Betrieb und Wartung durch die integrierte Abdeckung und den umfassenden Berührungsschutz.

AMBUS®Panel

Der Halter für zylindrische Sicherungen ist für Stromstärken bis 32 A (10 x 38) nur 18 mm breit. Mit einer Kurzschlussfestigkeit bis zu 100 kA und Berührungsschutz nach VDE 0106 lassen sich Stromkreise bis 690 V mit bis zu 80 A (22 x 58, bei 400 V bis zu 125 A) absichern. Varianten mit Nullleiter, LED, für Halbleiterschutz, DC-Anwendungen bis 1000 V und mit Meldeschalter verfügbar. UL-approbiert.

SECUR®Panel

Ausführungen für Photovoltaik-Anwendungen:
Für Sicherungen 10 x 38 bis 1000 V DC. 18 mm Baubreite, erweiterbar auf 22.5 mit seitlichem Abstandshalter für bessere Belüftung. Variante mit LED verfügbar.
Für Sicherungen 10/14 x 85 bis 1500 V DC. 22.5 mm breit, max. Verlustleistung bis 6 W. Entnehmbarer Sicherungsträger, die Kontakte im Halter bleiben berührungssicher abgedeckt.
Alle PV-Sicherungshalter sind UL-approbiert.

Ausführungen für Sicherungen Class CC nach UL 248-4 bis 30 A. Nach amerikanischem Standard mit einer Kurzschlussfestigkeit bis zu 200 kA. Varianten mit LED zur Sicherungsüberwachung verfügbar.

Ausführungen für Sicherungen Class J bis 30 und bis 60 A nach UL 248-8. Nach amerikanischem Standard für Sicherungen mit einer Kurzschlussfestigkeit bis zu 200 kA. Darüber hinaus berührungssicher aufgebaut, wie in vielen Anwendungen gefordert.

QUADRON®Panel

Sicherungs-Unterteile für Class J von 70 bis 400 A. Nach amerikanischem Standard, darüber hinaus berührungssicher aufgebaut.

Ausführungen für NH-Sicherungen, zum Absichern bis 630 A/690 V können die 1- und 3-poligen NH-Unterteile verwendet werden. Dazu passend stehen Nullleiter auch trennbar in optimierter Bauform zur Verfügung.



CUSTO®Panel

Sicherungssockel für D01 und D02

1- und 3- polig

Integrierte Abdeckung

Doppelfunktionsklemme



SECUR®Panel

Halter für Sicherungen 10 x 85
und 14 x 85

Ausführung für Photovoltaik
bis 1500 V DC

Umfassender Berührungsschutz,
einfacher Sicherungswechsel

QUADRON®Panel
Lasttrennschalter mit Sicherungen
Sicheres, bedienerunabhängiges Schalten mittels Sprungschaltwerk und Doppelunterbrechung
Varianten mit Türkupplungsdrehgriff und Wellverlängerung zur Bedienung vor geschlossener Tür



QUADRON®Panel

Die NH-Sicherungs-Lasttrennschalter QUADRON®Panel in den Größen 000 bis 4a für Aufbaumontage sichern und trennen Ströme bis 1600 A. Die Größen 000 bis 2 sind auf Hutschienen montierbar, in den Größen 00 bis 3 sind wahlweise Ausführungen mit elektronischer oder elektromechanischer Sicherungsüberwachung erhältlich. Für den Anschluss von Kupfer- und Aluminiumleitern steht diverses Zubehör zur Verfügung.

QUADRON®Panel in der Ausführung Lasttrennschalter mit Sprungschaltwerk für häufiges Schalten nach der Gebrauchskategorie „A“. Mit FLAGIndikator zur Anzeige der Schaltstellung, in Aus-Stellung abschließbar mit bis zu 3 Bügelschlössern. In der Variante Drehantrieb zur Bedienung vor geschlossener Tür mit dem Türkupplungsdrehgriff kombinierbar.

Höchste Sicherheit bietet die Ausführung des QUADRON®Panel mit NH-Sicherungen. Hier verfügt der Schalter über eine Einschaltverhinderung bei geöffnetem Deckel, der Wechsel der NH-Sicherungen ist somit besonders einfach und sicher. Neben der Variante mit Drehantrieb sind außerdem Ausführungen mit Sicherungsüberwachung verfügbar. Vielfältiges Anschlusszubehör ergänzt die Produktauswahl.

SECUR®Panel

Der D0-Sicherungs-Lasttrennschalter verbindet die Vorteile von Schmelzsicherungen mit einem hohen Maß an Sicherheit und Bedienerkomfort. Der Sicherungswechsel ist nur im stromlosen Zustand möglich. Die Anpassung an die Sicherungsgröße erfolgt im unverlierbaren Sicherungsträger mit einer handelsüblichen Passhülse. Eine Schraubkappe wird nicht benötigt. Gleichzeitiger Anschluss von Kammschiene und Leitung oder 2 Leitungen in der großzügig dimensionierten Doppelfunktionsklemme bis 35 mm² möglich. Ein Hilfsschalter zur Überwachung der Schaltstellung kann seitlich montiert werden.

CAPUS®Panel

Lasttrennschalter und Lastumschalter als Notaus- und Hauptschalter von 125 A-3150 A, Lastumschalter von 125 A-1000 A. Neben den 3-poligen Ausführungen gibt es auch eine Ausführung 3-polig + N.



SECUR®Panel
Lasttrennschalter für D0-Sicherungen
Sicheres Schalten und einfache Handhabung
Ausführungen 1 bis 3-polig und mit N
Varianten für den Schiffbau mit GL-Zertifikat



31 971	31 973	31 555	31 548
--------	--------	--------	--------

Sicherungshalter für Photovoltaik

Halter für zylindrische Sicherungen nach IEC
mit Rahmenklemmen, Berührungsschutz nach DIN 50274

AMBUS®Panel, Sicherungshalter für Photovoltaik

Größe	Bemessungsstrom Bemessungsspg.	Ausführung	Breite	Anschluss	VE	Gewicht kg/100 St.	Preis €/St.	Art.Nr.	
10x38	30 A / 1000 V DC	1-polig	18	0.75 - 25 mm ² / AWG 18 - 4	12	5.2	5.61	31 971	17
10x38	* 30 A / 1000 V DC	1-polig, mit LED	18	0.75 - 25 mm ² / AWG 18 - 4	12	5.7	9.82	31 973	17
10x38	30 A / 1000 V DC	2-polig	36	0.75 - 25 mm ² / AWG 18 - 4	6	10.3	11.21	31 974	17

Sicherungseinsätze siehe Seite 6/2

* LED signalisiert ausgelöste Sicherung, Arbeitsbereich 400-1000 V

SECUR®Panel, Sicherungshalter für Photovoltaik

10x85	* 32 A, 1500 V DC	1-polig	22.5	0.75 - 25 mm ² / AWG 18 - 4	5	9.2	13.40	31 555	17
-------	-------------------	---------	------	---	---	-----	-------	--------	----

Sicherungseinsätze siehe Seite 6/2

* auch geeignet für Sicherungen 14 x 85

Kammschiene, 1000 V DC, Länge 1 m

Ausführung	Mitten- einspeisung	Seiten- einspeisung	Querschnitt	VE	Gewicht kg/100 St.	Preis €/St.	Art.Nr.	
1-polig, isoliert, Steg für 31 971 und 31 973 Teilung 18 mm	130 A	80 A	16	25	21.8	16.14	31 101	06
	200 A	100 A	25	10	47.5	27.59	31 548	06
1-polig, isoliert, Steg für 31 971, 31 973 und 31 555 Teilung 27 mm	130 A	80 A	16	25	19.0	16.61	31 014	06
	220 A	130 A	35	10	50.0	40.58	31 057	06

Anschlussklemme, für Kammschienen

Ausführung	Bemessungs- strom	VE	Gewicht kg/100 St.	Preis €/St.	Art.Nr.	
für Art.-Nr. 31 014, seitlicher Anschluss bis 50 mm ²	125 A	25	2.5	5.69	31 028	07
für Art.-Nr. 31 057, seitlicher Anschluss bis 95 mm ²	225 A	3	9.0	13.72	01 198	07
für Art.-Nr. 31 101, seitlicher Anschluss bis 25 mm ²	80 A	50	1.2	3.02	31 103	07
für Art.-Nr. 31 101, frontaler Anschluss bis 25 mm ²	80 A	50	1.2	3.13	31 157	07
für Art.-Nr. 31 548, frontaler Anschluss bis 35 mm ²	115 A	10	3.0	4.78	31 039	07

Endkappe, für Kammschiene

Ausführung	VE	Gewicht kg/100 St.	Preis €/St.	Art.Nr.	
für Art.-Nr. 31 548	20	0.1	0.99	31 042	06

Abstandshalter 4.5 mm, Set für 50 Sicherungshalter

für Art.-Nr. 31 971 und 31 973, ermöglicht Anordnung in Teilung 22.5 mm	1	1.2	7.86	31 563	17
---	---	-----	------	--------	----

Unverbindliche Preisempfehlung ohne MwSt.



01 601	01 602	31 570	31 956
---------------	---------------	---------------	---------------

AMBUS®60Classic, Photovoltaik

für Sammelschienenmontage

AMBUS®60Classic, Reiter-Sicherungshalter, 1000 V DC, für Sicherungen 10x38 IEC 60269-6

Ausführung	Bemessungs- strom	Breite	VE	Gewicht kg/100 St.	Preis €/St.	Art.Nr.	
1-polig, für Schienen 20 x 5/10	30 A	22.5	12	5.0	6.35	31 572	01
1-polig, für Schienen 30 x 5/10	30 A	22.5	12	5.0	6.35	31 570	01
2-polig, für Schienen 12, 15, 20, 25 und 30 x 5 oder 10	20 A	27	6	12.2	33.63	31 956	01
2-polig, für Schienen 12, 15, 20, 25 und 30 x 5 oder 10, mit LED	20 A	27	6	12.2	42.19	31 960	01

Universal-Sammelschienenträger

Ausführung	Sammelschienen	VE	Gewicht kg/100 St.	Preis €/St.	Art.Nr.	
1-polig, einzeln montierbar	12, 20, 30 x 5, 10	1	5.9	6.48	01 601	06
2-polig, mit innenliegenden Anschraubblöchern	12, 20, 30 x 5, 10	1	8.3	8.89	01 602	06
Klemmen für Sammelschienen siehe Seiten 2/7 bis 2/9						

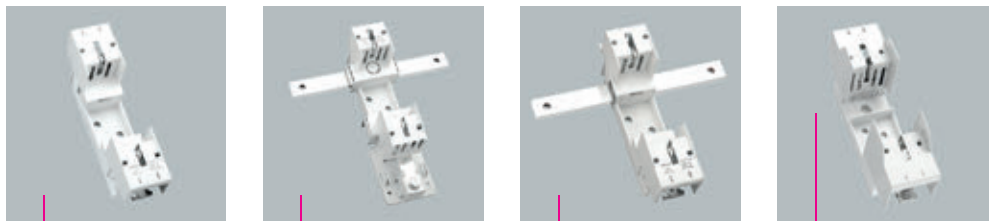
Abdeckung

Ausführung	VE	Gewicht kg/100 St.	Preis €/St.	Art.Nr.	
Endabdeckung zum Befestigen an Schienenträger 01 356 und 01 601	10	0.7	1.98	01 325	06
Endabdeckung zum Befestigen an Schienenträger 01 602	1	1.5	2.02	01 363	06

Sicherungseinsatz gPV, nach IEC/EN 60 269-6, für Photovoltaik

Größe	Bemessungs- strom	Bemessungs- spannung	Leistungs- abgabe	VE	Gewicht kg/100 St.	Preis €/St.	Art.Nr.	
10x38	8 A	1000 V	1.6 W	10	0.6	6.15	31 543	17
	10 A	1000 V	2.0 W	10	0.6	6.15	31 544	17
	12 A	1000 V	2.4 W	10	0.6	6.15	31 545	17
	16 A	1000 V	2.1 W	10	0.6	6.15	31 546	17
	20 A	1000 V	2.5 W	10	0.6	6.15	31 547	17
14x85	16 A	1100 V	3.8 W	20	2.7	14.65	31 560	17
	20 A	1100 V	4.7 W	20	2.7	14.65	31 559	17
	25 A	1000 V	5.9 W	20	2.7	14.65	31 558	17

Unverbindliche Preisempfehlung ohne MwSt.



03 290	03 288	03 289	03 294
--------	--------	--------	--------

QUADRON®Panel, Photovoltaik

QUADRON®Panel, NH-Sicherungsunterteil, 1-polig, mit Berührungsschutz, **beidseitig Schraube**, 1000 V AC / 1500 V DC

Ausführung	Bemessungsstrom	Bemessungsspannung	Größe	VE	Gewicht kg/100 St.	Preis €/St.	Art.Nr.	
beidseitig Schraube M10	250 A	1500 V	NH 1XL	3	51.0	52.94	03 290	10
beidseitig Schraube M12	600 A	1500 V	NH 2XL / 3L	3	106.0	89.50	03 294	10
* für Sicherungseinsatz NH 2XL oder NH 3L nach IEC 60269-6 mit max. 100 W Verlustleistung								

QUADRON®Panel, NH-Sicherungsunterteil, 1-polig, mit Berührungsschutz, **für Sammelschiene**, 1000 V AC / 1500 V DC

Zugang Schraube M10, Abgang Sammelschiene 2x30x10	250 A	1500 V	NH 1XL	3	58.0	60.20	03 289	10
Zugang Schraube M10, Abgang Sammelschiene 2x30x10, für integrierte Montage von Stromwandler LEM HTA	250 A	1500 V	NH 1XL	3	63.0	65.00	03 288	10
Zugang Schraube M12, Abgang Sammelschiene 2x40x10	600 A	1500 V	NH 2XL / 3L	3	110.0	96.70	03 293	10
* für Sicherungseinsatz NH 2XL oder NH 3L nach IEC 60269-6 mit max. 100 W Verlustleistung. Angaben zu Bemessungsbelastungsfaktoren bezüglich Stromtragfähigkeit auf Anfrage bzw. unter www.woehner.de								

Zubehör

Ausführung	VE	Gewicht kg/100 St.	Preis €/St.	Art.Nr.	
Griffaschenabdeckung, zum Abdecken eines 1-poligen NH-Unterteils werden 2 Stück benötigt	30	1.5	2.29	79 449	10

weitere NH-Sicherungsunterteile siehe Seite 5/13

Unverbindliche Preisempfehlung ohne MwSt.



31 301

31 303

31 302

31 306

31 012

31 028

CUSTO®Panel

D0-Einbau-Sicherungssocket, berührungsgeschützte Ausführung,
beidseitig Doppelfunktionsklemme

CUSTO®Panel, Sicherungssocket, Teilung 27 mm

Gewinde / Bemessungsstrom / Bemessungsspannung	Ausführung	Anschluss	VE	Gewicht kg/100 St.	Preis €/St.	Art.Nr.	
E 14 / 16 A / 400 V AC, 250 V DC	1-polig	1.5 - 35	9	7.6	3.15	31 301	03
	3-polig	1.5 - 35	3	23.0	7.79	31 302	03
E 18 / 63 A / 400 V AC, 250 V DC	1-polig	1.5 - 35	9	7.6	3.45	31 303	03
	3-polig	1.5 - 35	3	23.0	8.59	31 306	03

Kammschiene, Teilung 27 mm, Länge 1 m

Ausführung	Mitten- einspeisung	Seiten- einspeisung	Querschnitt	VE	Gewicht kg/100 St.	Preis €/St.	Art.Nr.	
1-polig, isoliert, Steg	130 A	80 A	16	25	19.0	16.61	31 014	06
	220 A	130 A	35	10	50.0	40.58	31 057	06
3-polig, isoliert, Steg, 400 V	130 A	80 A	16	10	56.2	43.73	31 012	06
	220 A	130 A	35	4	125.0	100.56	31 056	06

Anschlussklemme, für Kammschienen in Steg Ausführung

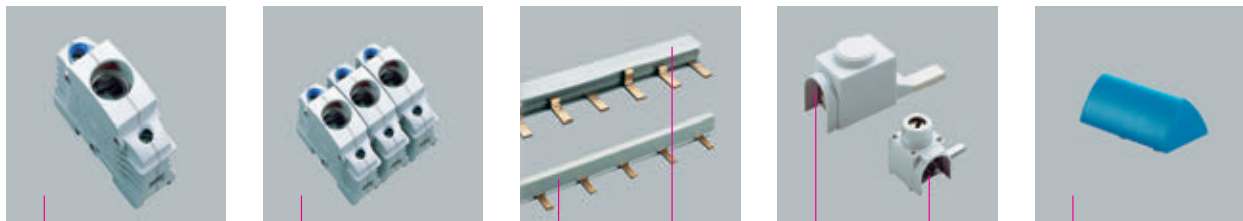
Ausführung	Bemessungs- strom	VE	Gewicht kg/100 St.	Preis €/St.	Art.Nr.	
für 1-polige Kammschienen 16 mm ² , seitlicher Anschluss bis 50 mm ²	125 A	25	2.5	5.69	31 028	07
für 3-polige Kammschienen 16 mm ² , seitlicher Anschluss bis 50 mm ²	125 A	25	2.9	5.69	31 029	07
für 3-polige Kammschienen 16 mm ² , frontaler Anschluss bis 50 mm ²	125 A	25	2.9	5.69	31 085	07
für 1-polige Kammschienen 35 mm ² , frontaler Anschluss bis 95 mm ²	225 A	3	9.0	13.72	01 198	07
für 3-polige Kammschienen 35 mm ² , frontaler Anschluss bis 95 mm ²	225 A	3	9.3	13.72	01 228	07

für jede Phase wird eine Anschlussklemme benötigt

Endkappe

Ausführung	VE	Gewicht kg/100 St.	Preis €/St.	Art.Nr.	
für 3-polige Kammschiene 16 mm ²	50	0.1	0.53	31 027	06
für 3-polige Kammschiene 35 mm ²	10	0.2	1.34	31 084	06

Unverbindliche Preisempfehlung ohne MwSt.



31 286	31 288	31 014	31 012	01 198	31 028	31 086
--------	--------	--------	--------	--------	--------	--------

TRITON® Panel

D0-Einbau-Sicherungssockel, Berührungsschutz nach DIN EN 50274/**BGV A3** für industrielle Anwendungen

mit Doppelfunktionsklemme beim Zugang, Rahmenklemme beim Abgang, mit Schnappbefestigung

TRITON® Panel, Sicherungssockel, Teilung 27 mm

Gewinde / Bemessungsstrom / Bemessungsspannung	Ausführung	Anschluss	VE	Gewicht kg/100 St.	Preis €/St.	Art.Nr.	
E 14 / 16 A / 400 V AC, 250 V DC	1-polig	1.5 - 35	9	12.8	7.13	31 286	02
	3-polig	1.5 - 35	3	38.4	22.10	31 288	02
E 18 / 63 A / 400 V AC, 250 V DC	1-polig	1.5 - 35	9	13.9	7.82	31 291	02
	3-polig	1.5 - 35	3	41.4	23.28	31 293	02

Kammschiene, Teilung 27 mm, Länge 1 m

Ausführung	Mitten-einspeisung	Seiten-einspeisung	Querschnitt	VE	Gewicht kg/100 St.	Preis €/St.	Art.Nr.	
1-polig, isoliert, Gabel	130 A	80 A	16	25	24.6	21.68	31 024	06
3-polig, isoliert, Gabel, 400 V	130 A	80 A	16	10	56.0	56.19	31 026	06
1-polig, isoliert, Steg	130 A	80 A	16	25	19.0	16.61	31 014	06
3-polig, isoliert, Steg, 400 V	130 A	80 A	16	10	56.2	43.73	31 012	06
3-polig, isoliert, Steg, 400 V	220 A	130 A	35	4	125.0	100.56	31 056	06

Endkappe, für isolierte Kammschienen

Ausführung	VE	Gewicht kg/100 St.	Preis €/St.	Art.Nr.	
für 3-polige Kammschiene 16 mm ²	50	0.1	0.53	31 027	06
für 3-polige Kammschiene 35 mm ²	10	0.2	1.34	31 084	06

Anschlussklemme, für isolierte Kammschienen in Steg Ausführung

Ausführung	Bemessungsstrom	VE	Gewicht kg/100 St.	Preis €/St.	Art.Nr.	
für 1-polige Kammschienen 16 mm ² , seitlicher Anschluss bis 50 mm ²	125 A	25	2.5	5.69	31 028	07
für 3-polige Kammschienen 16 mm ² , seitlicher Anschluss bis 50 mm ²	125 A	25	2.9	5.69	31 029	07
für 3-polige Kammschienen 16 mm ² , frontaler Anschluss bis 50 mm ²	125 A	25	2.9	5.69	31 085	07
für 3-polige Kammschienen 35 mm ² , frontaler Anschluss bis 95 mm ²	225 A	3	9.3	13.72	01 228	07
für jede Phase wird eine Anschlussklemme benötigt						

Bezeichnungsschildträger

Ausführung	VE	Gewicht kg/100 St.	Preis €/St.	Art.Nr.	
zum Anstecken an alle Triton-Sicherungssockel	100	0.1	0.25	31 086	02
für Bezeichnungsschild Nr. 31 004 und Steckreiter (z. B. Siemens)					

Bezeichnungsschild

Ausführung	VE	Gewicht kg/100 St.	Preis €/St.	Art.Nr.	
Clip, 20 x 9mm	100	0.1	0.19	31 004	03

Unverbindliche Preisempfehlung ohne MwSt.



31 173	31 175	31 174	31 176	31 086	31 309
--------	--------	--------	--------	--------	--------

TRITON®Panel

D-Einbau-Sicherungssockel, Berührungsschutz nach DIN EN 50274/**BGV A3** für industrielle Anwendungen
mit Doppelfunktionsklemme beim Zugang, Rahmenklemme beim Abgang, mit Schnappbefestigung und zum Anschrauben

TRITON®Panel, D-Einbau-Sicherungssockel, für Passschrauben

Gewinde / Bemessungsstrom / Bemessungsspannung	Ausführung	Anschluss	VE	Gewicht kg/100 St.	Preis €/St.	Art.Nr.	
E 27 / 25 A / 500 V AC, DC	1-polig	1.5 - 35	9	15.2	6.96	31 173	02
E 27 / 25 A / 500 V AC, DC	3-polig	1.5 - 35	3	45.7	21.23	31 174	02
E 33 / 63 A / 500 V AC, DC	* 1-polig	1.5 - 35	9	18.6	8.73	31 175	02
E 33 / 63 A / 500 V AC, DC	* 3-polig	1.5 - 35	3	53.8	26.60	31 176	02

* nach VDE 0636-3011 auch 690 V AC/600 V DC

Kammschiene, isoliert, Länge 1 m

Ausführung	Mitten-einspeisung	Seiten-einspeisung	Querschnitt	VE	Gewicht kg/100 St.	Preis €/St.	Art.Nr.	
1-polig, Steg, für 31 173	130 A	80 A	16	25	21.5	19.24	31 309	06
3-polig, Steg, für 31 174, 500 V	130 A	80 A	16	10	51.4	50.00	31 310	06
1-polig, Steg, für 31 175	130 A	80 A	16	25	21.0	20.69	31 311	06
3-polig, Steg, für 31 176, 690 V	130 A	80 A	16	10	50.5	53.67	31 312	06

Endkappe, für isolierte Kammschienen

Ausführung	VE	Gewicht kg/100 St.	Preis €/St.	Art.Nr.	
für 3-polige Kammschiene 16 mm ²	50	0.1	0.53	31 027	06

Anschlussklemme, für isolierte Kammschienen

Ausführung	Bemessungsstrom	VE	Gewicht kg/100 St.	Preis €/St.	Art.Nr.	
für 1-polige Kammschienen 16 mm ² , seitlicher Anschluss bis 50 mm ²	125 A	25	2.5	5.69	31 028	07
für 3-polige Kammschienen 16 mm ² , seitlicher Anschluss bis 50 mm ²	125 A	25	2.9	5.69	31 029	07
für 3-polige Kammschienen 16 mm ² , frontaler Anschluss bis 50 mm ²	125 A	25	2.9	5.69	31 085	07

für jede Phase wird eine Anschlussklemme benötigt

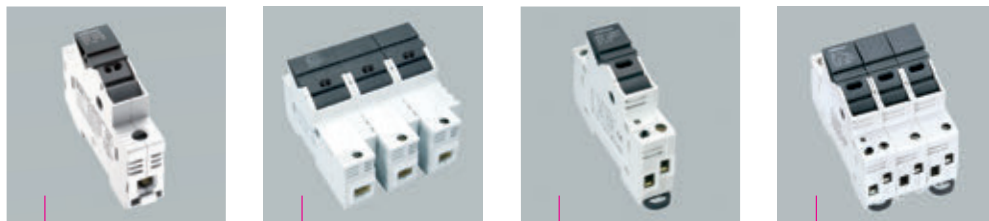
Bezeichnungsschildträger

Ausführung	VE	Gewicht kg/100 St.	Preis €/St.	Art.Nr.	
zum Anstecken an alle Triton-Sicherungssockel	100	0.1	0.25	31 086	02
für Bezeichnungsschild Nr. 31 004 und Steckreiter (z. B. Siemens)					

Bezeichnungsschild

Ausführung	VE	Gewicht kg/100 St.	Preis €/St.	Art.Nr.	
Clip, 20 x 9mm	100	0.1	0.19	31 004	03

Unverbindliche Preisempfehlung ohne MwSt.



31 110

31 123

31 273

31 274

AMBUS®Panel

Halter für zylindrische Sicherungen nach IEC

mit Rahmenklemmen, Schnappbefestigung, Berührungsschutz nach DIN EN 50274

AMBUS®Panel, Halter für zyl. Sicherungen, Standard-Ausführung, ohne Nullleiter

Größe	Bemessungs- strom	Ausführung	Breite	Anschluss	VE	Gewicht kg/100 St.	Preis €/St.	Art.Nr.	
10x38	32 A	1-polig	18	0.75 - 25 mm ² / AWG 18 - 4	12	5.2	4.99	31 110	17
		2-polig	36	0.75 - 25 mm ² / AWG 18 - 4	6	10.3	10.00	31 112	17
		3-polig	54	0.75 - 25 mm ² / AWG 18 - 4	4	15.5	14.97	31 113	17
14x51	50 A	1-polig	27	1.5 - 35 mm ² / AWG 14 - 2	6	9.7	16.11	31 115	17
		2-polig	54	1.5 - 35 mm ² / AWG 14 - 2	3	20.2	32.15	31 117	17
		3-polig	81	1.5 - 35 mm ² / AWG 14 - 2	2	30.4	48.26	31 118	17
22x58	100 A	1-polig	36	4 - 50 mm ² / AWG 10 - 1/0	6	15.8	22.75	31 120	17
		2-polig	72	4 - 50 mm ² / AWG 10 - 1/0	3	32.2	45.45	31 122	17
		3-polig	108	4 - 50 mm ² / AWG 10 - 1/0	2	48.6	68.20	31 123	17

AMBUS®Panel, Halter für zyl. Sicherungen, Standard-Ausführung, Nullleiter rechts

10x38	32 A	1-polig+N	36	0.75 - 25 mm ² / AWG 18 - 4	6	11.3	10.44	31 111	17
		3-polig+N	72	0.75 - 25 mm ² / AWG 18 - 4	3	21.7	20.45	31 114	17
14x51	50 A	1-polig+N	54	1.5 - 35 mm ² / AWG 14 - 2	3	21.8	34.50	31 116	17
		3-polig+N	108	1.5 - 35 mm ² / AWG 14 - 2	1	42.7	67.98	31 119	17
22x58	100 A	1-polig+N	72	4 - 50 mm ² / AWG 10 - 1/0	3	35.8	48.60	31 121	17
		3-polig+N	144	4 - 50 mm ² / AWG 10 - 1/0	1	67.5	94.01	31 124	17

AMBUS®Panel, Halter für zyl. Sicherungen, Standard-Ausführung, Nullleiter links

14x51	50 A	3-polig+N	108	1.5 - 35 mm ² / AWG 14 - 2	1	42.7	67.98	31 168	17
22x58	100 A	3-polig+N	144	4 - 50 mm ² / AWG 10 - 1/0	1	67.5	94.01	31 171	17

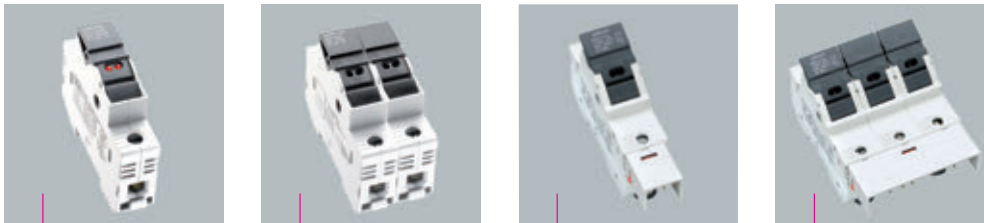
AMBUS®Panel, Halter für zyl. Sicherungen, N-Modul

10x38	32 A	N	18	0.75 - 25 mm ² / AWG 18 - 4	12	6.2	5.45	31 258	17
-------	------	---	----	--	----	-----	------	--------	----

AMBUS®Panel, Halter für zyl. Sicherungen, Standard-Ausführung, mit integriertem Nullleiter (links)

10x38	32 A	1-polig+N	18	1.5 - 10 mm ²	12	9.0	10.44	31 273	17
		3-polig+N	54	1.5 - 10 mm ²	4	22.0	20.45	31 274	17

Unverbindliche Preisempfehlung ohne MwSt.



31 130	31 276	31 940	31 941
--------	--------	--------	--------

AMBUS®Panel

Halter für zylindrische Sicherungen nach IEC
mit Rahmenklemmen, Schnappbefestigung, Berührungsschutz nach DIN EN 50274

AMBUS®Panel, Halter für zyl. Sicherungen, Ausführung für Halbleiterschutzsicherungen

Größe	Bemessungs- strom	Ausführung	Breite	Anschluss	VE	Gewicht kg/100 St.	Preis €/St.	Art.Nr.	
10x38	32 A	1-polig	18	0.75 - 25 mm ² / AWG 18 - 4	12	5.2	5.52	31 275	17
		2-polig	36	0.75 - 25 mm ² / AWG 18 - 4	6	10.3	11.03	31 276	17
		3-polig	54	0.75 - 25 mm ² / AWG 18 - 4	4	15.5	16.56	31 277	17
14x51	50 A	1-polig	27	1.5 - 35 mm ² / AWG 14 - 2	6	9.7	17.69	31 278	17
		2-polig	54	1.5 - 35 mm ² / AWG 14 - 2	3	20.2	35.47	31 279	17
		3-polig	81	1.5 - 35 mm ² / AWG 14 - 2	2	30.4	53.05	31 280	17
22x58	100 A	1-polig	36	4 - 50 mm ² / AWG 10 - 1/0	6	15.8	25.02	31 281	17
		2-polig	72	4 - 50 mm ² / AWG 10 - 1/0	3	32.2	50.03	31 282	17
		3-polig	108	4 - 50 mm ² / AWG 10 - 1/0	2	48.6	75.04	31 283	17

AMBUS®Panel, Halter für zyl. Sicherungen, Ausführung mit LED 110-690 V AC/DC

10x38	32 A	1-polig	18	0.75 - 25 mm ² / AWG 18 - 4	12	5.7	9.25	31 130	17
		2-polig	36	0.75 - 25 mm ² / AWG 18 - 4	6	11.3	18.56	31 132	17
		3-polig	54	0.75 - 25 mm ² / AWG 18 - 4	4	17.0	27.81	31 133	17
14x51	50 A	1-polig	27	1.5 - 35 mm ² / AWG 14 - 2	6	9.8	21.94	31 135	17
		3-polig	81	1.5 - 35 mm ² / AWG 14 - 2	2	30.5	65.75	31 138	17
22x58	100 A	1-polig	36	4 - 50 mm ² / AWG 10 - 1/0	6	15.9	28.55	31 140	17
		3-polig	108	4 - 50 mm ² / AWG 10 - 1/0	2	48.7	85.66	31 143	17

LED signalisiert ausgelöste Sicherung

AMBUS®Panel, Halter für zyl. Sicherungen, Ausführung mit LED 12-72 V AC/DC

10x38	32 A	1-polig	18	0.75 - 25 mm ² / AWG 18 - 4	12	5.7	10.16	31 930	17
-------	------	---------	----	--	----	-----	-------	--------	----

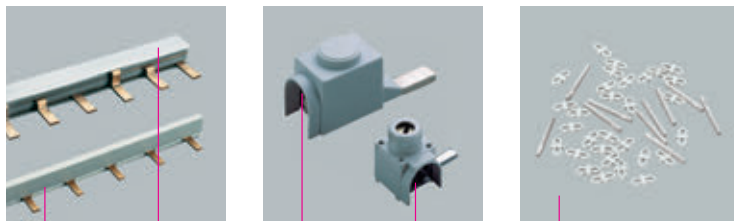
LED signalisiert ausgelöste Sicherung

AMBUS®Panel, Halter für zyl. Sicherungen, auch für Halbleiterschutzsicherungen, mit Meldeschalter

Meldeschalter zeigt an, wenn keine Sicherung eingelegt, Halter geöffnet oder Sicherung (mit Schlagmelder) ausgelöst ist

14x51	50 A	1-polig	27	1.5 - 35 mm ² / AWG 14 - 2	6	11.6	25.82	31 940	17
		2-polig	54	1.5 - 35 mm ² / AWG 14 - 2	3	23.5	51.70	31 972	17
		3-polig	81	1.5 - 35 mm ² / AWG 14 - 2	2	34.6	62.82	31 941	17
22x58	100 A	1-polig	36	4 - 50 mm ² / AWG 10 - 1/0	6	18.1	31.70	31 942	17
		2-polig	72	4 - 50 mm ² / AWG 10 - 1/0	3	36.6	66.76	31 957	17
		3-polig	108	4 - 50 mm ² / AWG 10 - 1/0	2	54.1	79.85	31 943	17

Unverbindliche Preisempfehlung ohne MwSt.



31 014 31 012 01 198 31 028 31 564

Zubehör

für AMBUS®Panel, Halter für zylindrische Sicherungen

Verbindungs-Sets, zum individuellen Kombinieren mehrpoliger Einheiten

Ausführung	VE	Gewicht kg/100 St.	Preis €/St.	Art.Nr.	
10 x 38, 2-polig	1	2.5	3.06	31 564	17
10 x 38, 3-polig	1	3.6	4.25	31 565	17
14 x 51, 2-polig	1	3.6	3.79	31 269	17

Mit jedem Set können jeweils 10 mehrpolige Geräte hergestellt werden, je nach Ausführung 2- oder 3-polig.

Kammschiene, isoliert, Steg, Länge 1 m

Ausführung	Mitten- einspeisung	Seiten- einspeisung	Querschnitt	VE	Gewicht kg/100 St.	Preis €/St.	Art.Nr.	
1-polig, Teilung 18 mm	130 A	80 A	16	25	21.8	16.14	31 101	06
3-polig, Teilung 18 mm	130 A	80 A	16	10	59.4	42.51	31 102	06
1-polig, Teilung 27 mm	130 A	80 A	16	25	19.0	16.61	31 014	06
3-polig, Teilung 27 mm	130 A	80 A	16	10	56.2	43.73	31 012	06
1-polig, Teilung 27 mm	220 A	130 A	35	10	50.0	40.58	31 057	06
3-polig, Teilung 27 mm	220 A	130 A	35	4	125.0	100.56	31 056	06

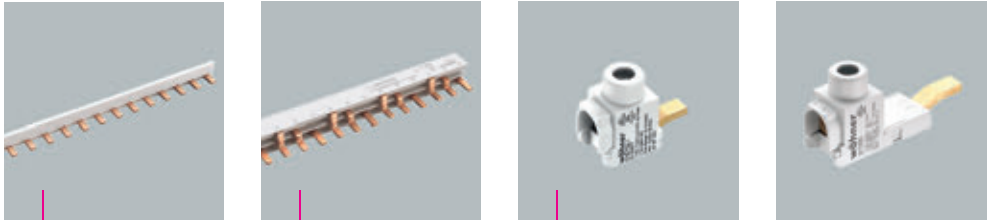
Anschlussklemme, für Kammschienen

Ausführung	Bemessungs- strom	VE	Gewicht kg/100 St.	Preis €/St.	Art.Nr.	
für Art.-Nr. 31 101 und 31 102, seitlicher Anschluss bis 25 mm ²	80 A	50	1.2	3.02	31 103	07
für Art.-Nr. 31 101 und 31 102, frontaler Anschluss bis 25 mm ²	80 A	50	1.2	3.13	31 157	07
für 1-polige Kammschienen 16 mm ² , seitlicher Anschluss bis 50 mm ²	125 A	25	2.5	5.69	31 028	07
für 3-polige Kammschienen 16 mm ² , seitlicher Anschluss bis 50 mm ²	125 A	25	2.9	5.69	31 029	07
für 3-polige Kammschienen 16 mm ² , frontaler Anschluss bis 50 mm ²	125 A	25	2.9	5.69	31 085	07
für 1-polige Kammschienen 35 mm ² , frontaler Anschluss bis 95 mm ²	225 A	3	9.0	13.72	01 198	07
für 3-polige Kammschienen 35 mm ² , frontaler Anschluss bis 95 mm ²	225 A	3	9.3	13.72	01 228	07

Endkappe, für Kammschienen

Ausführung	VE	Gewicht kg/100 St.	Preis €/St.	Art.Nr.	
für 3-polige Kammschiene 16 mm ²	50	0.1	0.53	31 027	06
für 3-polige Kammschiene 35 mm ²	10	0.2	1.34	31 084	06

Unverbindliche Preisempfehlung ohne MwSt.



31 548	31 549	31 039	31 550
--------	--------	--------	--------

Zubehör

für AMBUS®Panel, Halter für zylindrische Sicherungen

Kammschiene, isoliert, Steg, Länge 1 m

Ausführung	Mitten-einspeisung	Seiten-einspeisung	Querschnitt	VE	Gewicht kg/100 St.	Preis €/St.	Art.Nr.	
1-polig, Teilung 18 mm	200 A	100 A	25	10	47.5	27.59	31 548	06
2-polig, Teilung 18 mm	200 A	100 A	25	10	81.0	63.04	31 561	06
3-polig, Teilung 18 mm	200 A	100 A	25	10	113.3	68.95	31 549	06

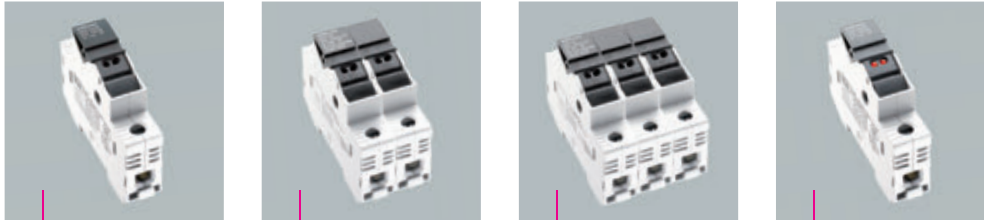
Anschlussklemme, für Kammschienen

Ausführung	Anschluss	Bemessungsstrom	VE	Gewicht kg/100 St.	Preis €/St.	Art.Nr.	
für Art.-Nr. 31 548	6 - 35	115 A	10	3.0	4.78	31 039	07
für Art.-Nr. 31 549 und 31 561	6 - 35	115 A	10	3.5	4.78	31 550	07

Endkappe, für Kammschienen

Ausführung	VE	Gewicht kg/100 St.	Preis €/St.	Art.Nr.	
für Art.-Nr. 31 548	20	0.1	0.99	31 042	06
für Art.-Nr. 31 549 und 31 561	20	0.2	1.18	31 552	06

Unverbindliche Preisempfehlung ohne MwSt.



31 295	31 296	31 297	31 298
--------	--------	--------	--------

AMBUS® Panel, Class CC

Sicherungshalter Class CC, berührungsgeschützt, Schnappbefestigung
für Sicherungen nach UL 248-4

AMBUS® Panel, Class CC, Halter für zylindrische Sicherungen Class CC, **Standard-Ausführung**

Bemessungsstrom / Bemessungsspannung	Ausführung	Breite	Anschluss	VE	Gewicht kg/100 St.	Preis €/St.	Art.Nr.	
30 A / 600 V	1-polig	18	0.75 - 25 mm ² / AWG 18 - 4	12	5.5	7.53	31 295	17
	2-polig	36		6	11.3	15.02	31 296	17
	3-polig	54		4	17.0	22.55	31 297	17

AMBUS® Panel, Class CC, Halter für zylindrische Sicherungen Class CC, **Ausführung mit LED 110-600 V AC/DC**

30 A / 600 V	1-polig	18	0.75 - 25 mm ² / AWG 18 - 4	12	6.2	11.82	31 298	17
	2-polig	36		6	12.3	23.60	31 299	17
	3-polig	54		4	18.5	35.42	31 300	17

AMBUS® Panel, Class CC, Halter für zylindrische Sicherungen Class CC, **Ausführung mit LED 12-72 V AC/DC**

30 A / 12 - 72 V	1-polig	18	0.75 - 25 mm ² / AWG 18 - 4	12	6.2	12.74	31 929	17
------------------	---------	----	---	----	-----	-------	--------	----

Zubehör

für AMBUS® Panel, Halter für zylindrische Sicherungen

Kammschiene, isoliert, Steg, Länge 1 m

Ausführung	Seiten- einspeisung	Mitten- einspeisung	Querschnitt	VE	Gewicht kg/100 St.	Preis €/St.	Art.Nr.	
1-polig, Teilung 18 mm	100 A	200 A	25	10	47.5	27.59	31 548	06
2-polig, Teilung 18 mm	100 A	200 A	25	10	81.0	63.04	31 561	06
3-polig, Teilung 18 mm	100 A	200 A	25	10	113.3	68.95	31 549	06

Anschlussklemme, für Kammschiene

Ausführung	Anschluss	VE	Gewicht kg/100 St.	Preis €/St.	Art.Nr.	
für Art.-Nr. 31 548	6 - 35	10	3.0	4.78	31 039	07
für Art.-Nr. 31 549 und 31 561	6 - 35	10	3.5	4.78	31 550	07

Endkappe, für Kammschiene

Ausführung	VE	Gewicht kg/100 St.	Preis €/St.	Art.Nr.	
für Art.-Nr. 31 548	20	0.1	0.99	31 042	06
für Art.-Nr. 31 549 und 31 561	20	0.2	1.18	31 552	06

Unverbindliche Preisempfehlung ohne MwSt.



31 284	31 287	33 408	33 308
--------	--------	--------	--------

AMBUS®Panel / QUADRON®Panel, Class J

Sicherungshalter Class J, berührungsgeschützt
für Sicherungen nach UL 248-4

AMBUS®Panel, Class J-Sicherungshalter, Schnappbefestigung, Standard-Ausführung

Bemessungsstrom / Bemessungsspannung	Ausführung	Breite	Anschluss	VE	Gewicht kg/100 St.	Preis €/St.	Art.Nr.	
30 A / 600 V (21 x 57)	1-polig	36	0.75 - 50 mm ² / AWG 18 - 1	6	15.8	25.78	31 284	16
	2-polig	72		3	32.2	51.64	31 285	16
	3-polig	108		2	48.6	77.42	31 287	16
60 A / 600 V (27 x 60)	1-polig	40	2.5 - 50 mm ² / AWG 14 - 1	6	18.2	29.68	31 920	16
	2-polig	80		3	37.0	59.48	31 921	16
	3-polig	120		2	55.9	89.17	31 922	16

AMBUS®Panel, Class-J-Sicherungshalter, Schnappbefestigung, Ausführung mit LED 110-600 V AC/DC

30 A / 600 V (21 x 57)	1-polig	36	0.75 - 50 mm ² / AWG 18 - 1	6	15.8	31.55	31 932	16
	2-polig	72		3	32.2	63.15	31 933	16
	3-polig	108		2	48.6	94.70	31 934	16
60 A / 600 V (27 x 60)	1-polig	40	2.5 - 50 mm ² / AWG 14 - 1	6	18.2	35.45	31 923	16
	2-polig	80		3	37.0	71.00	31 924	16
	3-polig	120		2	55.9	106.44	31 925	16

QUADRON®Panel, Class J-Sicherungshalter, zum Anschrauben

100 A / 600 V (29 x 117)	*	3-polig	106	4 - 35 mm ² / AWG 10 - 2/0	1	107.0	102.44	33 408	16
200 A / 600 V (41 x 146)	*	3-polig	184	35 - 120 mm ² / AWG 2 - MCM300	1	203.0	261.09	33 409	16
400 A / 600 V (54 x 181)		3-polig	256	16 - 300 mm ² / AWG 4 - MCM600	1	672.0	524.19	33 308	16

* keine Sicherungseinsätze mit scharfkantigen Messern verwenden

Unverbindliche Preisempfehlung ohne MwSt.



03 351	03 760	79 449	79 448
---------------	---------------	---------------	---------------

QUADRON®Panel

690 V AC / 440 V DC

QUADRON®Panel, NH-Sicherungsunterteil Gr. 00, Ausführung Trennwand

Ausführung	Bemessungsstrom	Größe	Polzahl	Anschluss	VE	Gewicht kg/100 St.	Preis €/St.	Art.Nr.	
beidseitig Schraube M8	160 A	NH 00	1	70	10	12.6	9.35	03 350	10
	160 A	NH 00	3	70	4	45.7	26.20	03 351	10
beidseitig Schelle	160 A	NH 00	1	70	10	13.0	9.35	03 354	10
	160 A	NH 00	3	70	4	45.5	26.20	03 355	10

QUADRON®Panel, NH-Sicherungsunterteil Gr. 00 - 1 - 2 - 3, Ausführung Berührungsschutz

beidseitig Schraube M8	160 A	NH 00	1	70	12	15.2	11.91	03 758	10
	160 A	NH 00	3	70	4	48.4	29.86	03 759	10
beidseitig Schelle	160 A	NH 00	1	70	12	15.5	11.91	03 760	10
	160 A	NH 00	3	70	4	49.4	29.91	03 761	10
beidseitig Schraube M10	250 A	NH 1	1	150	3	48.6	29.39	03 762	10
	250 A	NH 1	3	150	1	158.3	91.29	03 763	10
beidseitig Schelle	250 A	NH 1	3	150	1	161.6	91.29	03 765	10
beidseitig Schraube M10	400 A	NH 2	1	240	3	93.1	47.68	03 766	10
	400 A	NH 2	3	240	1	288.3	150.75	03 767	10
beidseitig Schraube M12	630 A	NH 3	1	240	3	110.8	61.56	03 768	10
	630 A	NH 3	3	240	1	340.0	189.90	03 769	10

Griffaschenabdeckung, passend für NH-Unterteile mit Berührungsschutz

Ausführung	Größe	VE	Gewicht kg/100 St.	Preis €/St.	Art.Nr.	
Griffaschenabdeckung, je Sicherung wird 1 Stück benötigt	00	30	1.2	1.73	79 448	10
zum Abdecken einer Sicherung werden 2 Stück benötigt	1-3	30	1.5	2.29	79 449	10

Trennwand und Trennwandträger, passend für NH-Unterteile Art.-Nr. 03 350 / 03 351 / 03 354 / 03 355

Ausführung	VE	Gewicht kg/100 St.	Preis €/St.	Art.Nr.	
Trennwand	100	2.2	0.76	03 377	10
Trennwandträger, für Außentrennwand	10	0.8	0.98	03 359	10

Unverbindliche Preisempfehlung ohne MwSt.



03 620	03 668	03 213	03 193	03 198
--------	--------	--------	--------	--------

Zubehör

für NH-Sicherungsunterteile

Nullleiter, zum Anschrauben

Bemessungsstrom	Anschluss	Ausführung	VE	Gewicht kg/100 St.	Preis €/St.	Art.Nr.	
160 A	70	beidseitig Schelle	10	14.1	5.68	03 620	10
160 A	70	beidseitig Schraube M8	10	14.2	5.68	03 519	10

Nullleiter trennbar, zum Anschrauben und Aufschnappen auf Tragschiene DIN EN 60715

Bemessungsstrom	Anschluss	VE	Gewicht kg/100 St.	Preis €/St.	Art.Nr.	
63 A	10	50	2.6	10.57	05 188	10

Nullleiter trennbar, zum Anschrauben

Bemessungsstrom	Anschluss	Ausführung	VE	Gewicht kg/100 St.	Preis €/St.	Art.Nr.	
160 A	70 mm ² (beidseitig Schelle)	120 mm	10	19.2	14.92	03 668	10
250 A	70 mm ² (beidseitig Schraube M8)	120 mm	10	19.5	16.15	03 657	10
400 A	120 mm ² (beidseitig Schraube M10)	200 mm	3	58.9	43.66	03 757	10
630 A	240 mm ² (beidseitig Schraube M12)	200 mm	3	58.9	44.66	03 213	10

Verbindungsklemme

160 A	70 mm ² (beidseitig Schelle)	60 mm	10	9.1	6.30	03 193	10
		125 mm	10	14.6	6.87	03 173	10
250 A	120 mm ² (beidseitig Schraube M10)	100 mm	10	16.8	10.72	03 195	10
		200 mm	10	30.6	11.66	03 196	10
630 A	240 mm ² (beidseitig Schraube M12)	100 mm	10	25.6	12.02	03 197	10
		200 mm	10	42.0	13.17	03 198	10

Kombinationsmöglichkeiten 3-poliger NH-Unterteile mit Nullleiter

(Nullleiter an NH-Unterteil ansteckbar)
 03 355 + 03 620 (beidseitig Schelle)
 03 351 + 03 519 (beidseitig Schraube M8)
 weitere Kombinationen möglich, wenn die Nullleiter separat befestigt werden

Unverbindliche Preisempfehlung ohne MwSt.



36 209
36 106
36 103
36 100
36 112

MOTUS®Panel

MOTUS®Panel, Hybrid-Motorstarter mit Wendefunktion und CrossLink®Technology, 22.5 mm breit für Montage auf DIN-Tragschiene, nach DIN EN 60715

Ausführung	VE	Gewicht kg/100 St.	Preis €/St.	Art.Nr.	
0.075 - 0.6 A Direkt- und Wendestarter	1	64.3	201.50	36 100	21
0.18 - 2.4 A Direkt- und Wendestarter	1	64.3	201.50	36 103	21
1.5 - 9 A Direkt- und Wendestarter	1	64.3	201.50	36 106	21

Modul zur Anbindung an SmartWire-DT®

für alle MOTUS®	1	6.5	114.77	36 209	21
Weitere Komponenten für SmartWire-DT auf Seite 7/2					

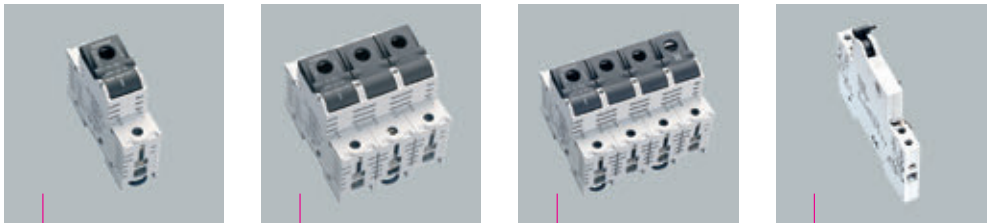
Zubehör MOTUS®

Anschlusstecker mit Kabelverbindung, 2 Teilnehmer	1	7.6	12.90	36 902	21
Anschlusstecker mit Kabelverbindung, 3 Teilnehmer	1	9.0	17.40	36 903	21
Anschlusstecker mit Kabelverbindung, 4 Teilnehmer	1	10.9	21.70	36 904	21

Ersatzkomponenten MOTUS®

Sicherung 16 A für Ausführung 0.6 A und 2.4 A	3	2.8	9.38	31 567	21
Sicherung 20 A für Ausführung 9 A	3	2.8	9.38	31 568	21
Sicherung 30 A für Ausführung 9 A bei Motoren mit Schweranlauf	3	2.8	17.45	31 569	21
Elektronikbaustein 0.075 - 0.6 A Direkt- und Wendestarter	1	57.1	185.00	36 109	21
Elektronikbaustein 0.18 - 2.4 A Direkt- und Wendestarter	1	57.1	185.00	36 110	21
Elektronikbaustein 1.5 - 9 A Direkt- und Wendestarter	1	57.1	185.00	36 111	21
Adapter für DIN-Tragschiene	1	12.8	19.00	36 112	21

Unverbindliche Preisempfehlung ohne MwSt.



31 307	31 314	31 315	31 316
--------	--------	--------	--------

SECUR®Panel

Lasttrennschalter für D0-Sicherungen bis 63 A, beidseitig Doppelfunktionsklemme
Berührungsschutz nach DIN EN 50274/BGV A3, 400 V AC / 130 V DC bei 2-poligem Aufbau

SECUR®Panel, D0-Lasttrennschalter mit Sicherungen

Ausführung	Bemessungs- strom	Anschluss	VE	Gewicht kg/100 St.	Preis €/St.	Art.Nr.	
1-polig	63 A	1.5 - 35	3	14.0	27.16	31 307	03
1-polig + N	63 A	1.5 - 35	2	26.2	44.39	31 308	03
2-polig	63 A	1.5 - 35	2	27.8	43.83	31 313	03
3-polig	63 A	1.5 - 35	1	42.0	58.21	31 314	03
3-polig + N	63 A	1.5 - 35	1	54.0	76.01	31 315	03

SECUR®Panel, D0-Lasttrennschalter mit Sicherungen, mit LED

1-polig	63 A	1.5 - 35	3	14.2	29.45	31 556	03
3-polig	63 A	1.5 - 35	1	42.6	65.12	31 557	03

Zubehör

für AMBUS®Panel

Reduziereinsatz

Ausführung	VE	Gewicht kg/100 St.	Preis €/St.	Art.Nr.	
D02-Reduziereinsatz für D01-Sicherungen 2 - 16 A	20	0.1	1.08	31 902	01

Meldeschalter, zur Überwachung der Schalterstellung, 9 mm breit

1 Schließer / 1 Öffner: 400 V AC / 2 A; 24 V DC / 6 A	1	5.4	18.32	31 316	03
---	---	-----	-------	--------	----

Kammschiene, Teilung 27 mm, Länge 1 m

Ausführung	Mitten- einspeisung	Seiten- einspeisung	Querschnitt	VE	Gewicht kg/100 St.	Preis €/St.	Art.Nr.	
1-polig, isoliert, Steg	130 A	80 A	16	25	19.0	16.61	31 014	06
1-polig, isoliert, Steg	220 A	130 A	35	10	50.0	40.58	31 057	06
3-polig, isoliert, Steg, 400 V	130 A	80 A	16	10	56.2	43.73	31 012	06
3-polig, isoliert, Steg, 400 V	220 A	130 A	35	4	125.0	100.56	31 056	06

Endkappe, für isolierte Kammschienen

für 3-polige Kammschiene 16 mm ²	50	0.1	0.53	31 027	06
für 3-polige Kammschiene 35 mm ²	10	0.2	1.34	31 084	06

Anschlussklemme, für isolierte Kammschienen in Stegausführung

für 1-polige Kammschienen 16 mm ² , seitlicher Anschluss bis 50 mm ²	25	2.5	5.69	31 028	07
für 3-polige Kammschienen 16 mm ² , seitlicher Anschluss bis 50 mm ²	25	2.9	5.69	31 029	07
für 3-polige Kammschienen 16 mm ² , frontaler Anschluss bis 50 mm ²	25	2.9	5.69	31 085	07
für 1-polige Kammschienen 35 mm ² , frontaler Anschluss bis 95 mm ²	3	9.0	13.72	01 198	07
für 3-polige Kammschienen 35 mm ² , frontaler Anschluss bis 95 mm ²	3	9.3	13.72	01 228	07
für jede Phase wird eine Anschlussklemme benötigt					

Unverbindliche Preisempfehlung ohne MwSt.



- 33 552
- 33 910
- 33 545
- 33 542

QUADRON®Panel

QUADRON®Panel, Lasttrennschalter 3-polig, mit Multifunktionsgriff (Sprungschaltwerk)

Ausführung	Bemessungsstrom	Breite	VE	Gewicht kg/100 St.	Preis €/St.	Art.Nr.	
Rahmenklemme *	160 A	106	1	203.0	173.30	33 542	14
Schraube M10 *	320 A	184	1	539.0	389.23	33 552	14

* als Hauptschalter oder Not-Ausschalter nur mit folgenden maximalen Betriebsströmen:
160 A Variante: 125 A/690 V AC; 320 A Variante: 280 A/400 V AC, 250 A/690 V AC

QUADRON®Panel, Lasttrennschalter 3-polig, für Türkupplungsdrehgriff (Sprungschaltwerk)

Rahmenklemme, für Türkupplungsdrehgriff *	160 A	106	1	203.0	173.30	33 545	14
Schraube M10, für Türkupplungsdrehgriff (frontal) *	320 A	184	1	516.0	389.23	33 555	14

zusätzlich Achse und Türkupplungsdrehgriff erforderlich

* als Hauptschalter oder Not-Ausschalter nur mit folgenden maximalen Betriebsströmen:
160 A Variante: 125 A/690 V AC; 320 A Variante: 280 A/400 V AC, 250 A/690 V AC

Zubehör

für QUADRON®Panel

Ausführung	Verwendbar für Variante	VE	Gewicht kg/100 St.	Preis €/St.	Art.Nr.	
Hilfsleiteranschluss bei Rahmenklemme	160 A	3	0.6	2.55	33 915	09
Anschlussklemme 120 mm ²	160 A	3	12.1	12.02	33 914	14
Rahmenklemme für Cu-Leiter 70 - 185 mm ² f, 35 - 150 mm ² rm, Cu 35 - 120 mm ² f +AE, la. Cu 15.5 - 24 mm breit	320 A	3	10.0	10.18	33 909	09
Prismenklemme, einfach, für Cu Leiter 35 - 150 mm ² , rm, sm, f, f + AE, für Al- Leiter 35 - 150 mm ² rm, sm	320 A	1	11.6	9.91	33 166	09
Prismenklemme, doppelstöckig, für Cu-Leiter 2 x 35 - 70 mm ² rm, sm, f +AE	320 A	1	16.6	15.60	33 145	09

Strombelastbarkeit Klemmen siehe Seite 8/32

* bei der Verwendung von Aluminiumleitern nicht wartungsfrei (siehe Seite 8/2)

Unverbindliche Preisempfehlung ohne MwSt.



- 33 512
- 33 911
- 33 505
- 33 502

QUADRON®Panel

QUADRON®Panel, NH-Lasttrennschalter mit Sicherungen, 3-polig, mit Multifunktionsgriff (Sprungschaltwerk)

Ausführung	Bemessungsstrom	Größe	Breite	VE	Gewicht kg/100 St.	Preis €/St.	Art.Nr.	
Rahmenklemme	125 A	NH 00	106	1	208.0	176.60	33 502	15
Rahmenklemme, mit elektronischer Sicherungsüberwachung	125 A	NH 00	106	1	208.0	343.33	33 507	15
Schraube M10	250 A	NH 1	184	1	540.0	438.75	33 512	15
Sicherungsüberwachung auf Anfrage								

QUADRON®Panel, NH-Lasttrennschalter mit Sicherungen, 3-polig, für Türkupplungsdrehgriff (Sprungschaltwerk)

Rahmenklemme, Frontantrieb	125 A	NH 00	106	1	201.6	176.60	33 505	15
Anschlussschraube M10, Frontantrieb	250 A	NH 1	184	1	528.0	438.75	33 515	15
zusätzlich Achse und Türkupplungsdrehgriff erforderlich								

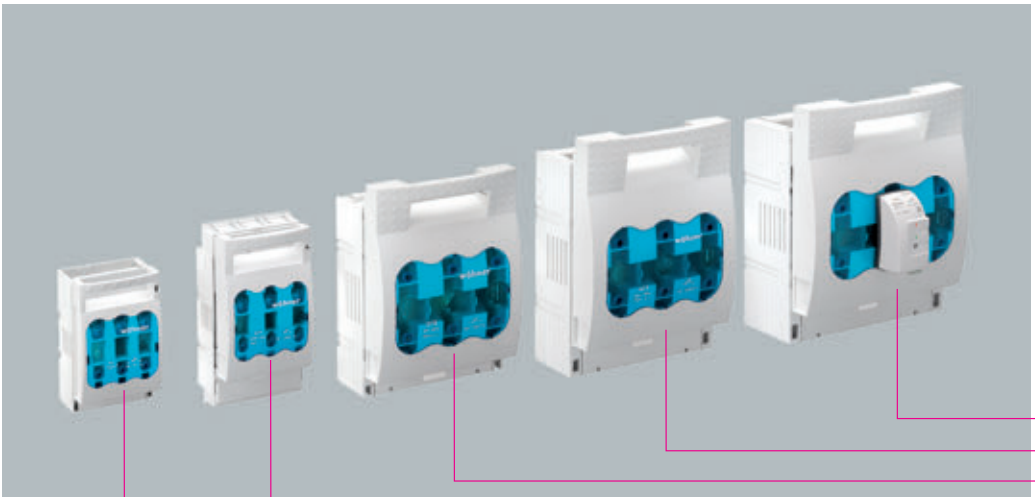
Zubehör

für QUADRON®Panel

Ausführung	Verwendbar für	VE	Gewicht kg/100 St.	Preis €/St.	Art.Nr.		
Abdeckung für Kabelschuhe, oben und unten ansteckbar	1	2	10.7	5.20	33 142	09	
Meldeschalter zur Überwachung der Schaltstellung	00-1	1	1.1	7.96	33 908	14	
Türkupplungsdrehgriff schwarz IP 66, abschließbar in 0-Stellung, mit bis zu 3 Bügelschlössern, mit aktivierbarer Türverriegelung, ohne Achse	* 00-1	1	57.0	76.24	33 910	14	
Türkupplungsdrehgriff rot-gelb IP 66, abschließbar in 0-Stellung, mit bis zu 3 Bügelschlössern, mit aktivierbarer Türverriegelung, ohne Achse	* 00-1	1	57.0	81.02	33 911	14	
Achse 290 mm lang	00-1	1	13.0	8.67	33 912	14	
Achse 490 mm lang	00-1	1	22.0	15.48	33 913	14	
* Schalter auch 90° links/rechts liegend einbaubar, bei immer gleicher Griffelage							

Sicherungseinsätze sind nicht im Lieferumfang enthalten

Unverblindliche Preisempfehlung ohne MwSt.



- 33 332
- 33 202
- 33 201
- 33 199
- 33 217

QUADRON®Panel

NH-Sicherungs-Lasttrennschalter für Aufbaumontage

QUADRON®Panel, NH-Sicherungs-Lasttrennschalter Gr. 000 bis 3

Ausführung	Bemessungs- strom	Größe	VE	Gewicht kg/100 St.	Preis €/St.	Art.Nr.	
Rahmenklemme	125 A	NH 000	1	57.2	44.40	33 217	09
Schelle	160 A	NH 00	1	78.0	50.12	33 199	09
Schraube M8	160 A	NH 00	1	77.7	50.12	33 200	09
Rahmenklemme	250 A	NH 1	1	191.0	179.56	33 393	09
Schraube M10	250 A	NH 1	1	171.0	121.65	33 201	09
Schraube M10	400 A	NH 2	1	362.0	194.20	33 202	09
Schraube M12	630 A	NH 3	1	490.0	245.34	33 203	09

QUADRON®Panel, NH-Sicherungs-Lasttrennschalter Gr. 4a

2 x Schraube M12	1600 A	NH 4a	1	1534.0	1365.12	33 204	09
------------------	--------	-------	---	--------	---------	--------	----

QUADRON®Panel, NH-Sicherungs-Lasttrennschalter Gr. 00, verkürzter Berührungsschutz

Schelle 70 mm ²	160 A	NH 00	1	71.6	50.12	33 221	09
Schraube M8	160 A	NH 00	1	71.9	50.12	33 222	09

QUADRON®Panel, NH-Sicherungs-Lasttrennschalter Gr. 00 bis 3, mit elektronischer Sicherungsüberwachung

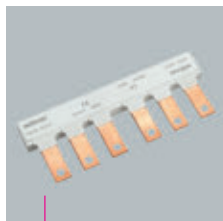
Schelle 70 mm ²	160 A	NH 00	1	93.0	218.97	33 328	09
Schraube M8	160 A	NH 00	1	92.0	218.97	33 329	09
Schraube M10	250 A	NH 1	1	229.0	297.09	33 330	09
Schraube M10	400 A	NH 2	1	380.0	384.64	33 331	09
Schraube M12	630 A	NH 3	1	524.0	439.09	33 332	09

QUADRON®Panel, NH-Sicherungs-Lasttrennschalter Gr. 00 bis 3, mit elektromechanischer Sicherungsüberwachung

Schelle 70 mm ²	160 A	NH 00	1	127.0	266.87	33 207	09
Schraube M8	160 A	NH 00	1	126.0	266.87	33 208	09
Schraube M10	250 A	NH 1	1	255.0	337.46	33 149	09
Schraube M10	400 A	NH 2	1	412.0	435.17	33 150	09
Schraube M12	630 A	NH 3	1	556.0	488.37	33 151	09

Schaltbild für Sicherungsüberwachung auf Seite 9/40

Unverbindliche Preisempfehlung ohne MwSt.



33 376

33 378

33 166

33 145

01 182

Zubehör

für QUADRON®Panel, NH-Sicherungs-Lasttrennschalter

Kammschienen, geschlossene Ausführung mit Endkappen

Ausführung	Querschnitt	Verwendbar für	VE	Gewicht kg/100 St.	Preis €/St.	Art.Nr.	
für zwei NH-LTS	35	33 217	4	23.0	26.14	33 906	09
	35	33 200	4	27.1	36.01	33 376	09
für drei NH-LTS	35	33 200	4	44.7	58.79	33 377	09
für vier NH-LTS	35	33 200	4	62.3	82.04	33 392	09

Anschlussklemme für Kammschiene

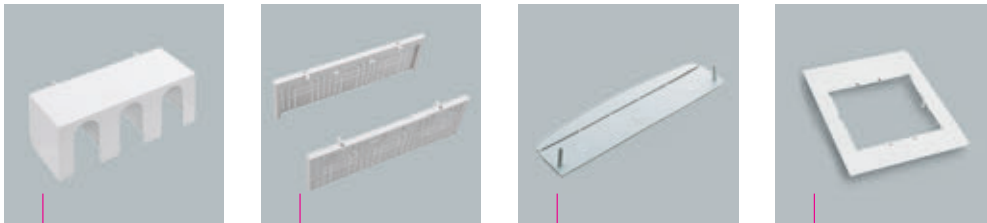
Ausführung	Anschluss	VE	Gewicht kg/100 St.	Preis €/St.	Art.Nr.	
für 3-polige Kammschiene 35 mm ² verwendbar für NH 000 mit Rahmenklemme	4 - 35	3	4.0	9.97	33 907	09
für 3-polige Kammschiene 35 mm ² verwendbar für NH 00 mit Schraubanschluss	25 - 95	3	12.1	11.96	33 378	09

Anschlusszubehör

Ausführung	Querschnitt	Verwendbar für	VE	Gewicht kg/100 St.	Preis €/St.	Art.Nr.	
Rahmenklemme für Cu-Leiter	70 - 185 mm ² f, 35 - 150 mm ² rm, Cu 35 - 120 mm ² f+AE, la. Cu 15.5 - 24 mm breit	1	3	10.0	10.18	33 909	09
Schellenanschluss für Cu-Leiter rm, f + AE, la. Cu	1.5 - 70 / 12 x 1 - 10	00	3	1.5	1.40	03 727	09
	70 - 150 / 18 x 2 - 14	1	1	6.3	5.69	33 163	09
	120 - 240 / 21 x 1 - 14	2	1	10.6	6.02	33 164	09
	150 - 300 / 25 x 1 - 13	3	1	12.5	6.32	33 165	09
Schraubanschluss M8	70	00	3	1.4	0.72	30 894	09
Prismenklemme, einfach, für Cu Leiter, rm, sm, f, f + AE, für Al- Leiter rm, sm	16 - 70	00	3	3.0	3.53	33 224	09
	35 - 150	1	1	11.6	9.91	33 166	09
	50 - 240	1-3	1	19.9	11.44	33 167	09
	150 - 300	3	1	24.7	12.27	33 168	09
Prismenklemme, doppelstöckig, für Cu-Leiter, rm, sm, f + AE	2 x 35 - 70	1	1	16.6	15.60	33 145	09
	2 x 70 - 120	2	1	27.8	17.41	33 146	09
	2 x 150	3	1	36.8	18.70	33 147	09
	2 x 185	3	1	36.8	18.70	33 385	09
Buchsenklemme	3 x 1.5 - 16	00	3	6.4	6.47	01 182	09

* bei der Verwendung von Aluminiumleitern nicht wartungsfrei (siehe Seite 8/2)

Unverbindliche Preisempfehlung ohne MwSt.



33 142	33 418	33 155	33 154
--------	--------	--------	--------

Zubehör

für QUADRON®Panel, NH-Sicherungs-Lasttrennschalter

Abdeckung, für Kabelschuhe, oben und unten ansteckbar

Ausführung	Größe	VE	Gewicht kg/100 St.	Preis €/St.	Art.Nr.	
für 33 200, 33 208, 33 329, 33 394, 33 398, 33 420	00	1	2.8	3.71	79 811	09
für 33 221, 33 222	00	2	4.8	3.71	33 223	09
für NH-Sicherungs-Lasttrennschalter Gr. 1	1	2	10.7	5.20	33 142	09
für NH-Sicherungs-Lasttrennschalter Gr. 2	2	2	10.9	5.96	33 143	09
für NH-Sicherungs-Lasttrennschalter Gr. 3	3	2	15.6	6.60	33 144	09

Abdeckung, für Anschlussbereich

oben und unten ansteckbar	2	2	4.0	4.43	33 418	09
oben und unten ansteckbar	3	2	5.4	5.77	33 419	09

Übergreifschutz

Übergreifschutz zum rückseitigen Verschließen des Griffbereiches	1-3	10	2.2	1.78	33 155	09
--	-----	----	-----	------	---------------	----

Blendrahmen, für Abdeckung bei Frontplatteneinbau

Ausführung	B x L	Größe	VE	Gewicht kg/100 St.	Preis €/St.	Art.Nr.	
Blendrahmen einfach	130 x 210 x 2	000	10	3.1	6.47	33 219	09
Blendrahmen doppelt	199 x 166 x 2	000	10	3.9	8.52	33 220	09
Blendrahmen, einfach	130 x 210 x 2	00	10	1.9	6.47	78 893	09
Blendrahmen, doppelt	232 x 210 x 2	00	10	2.9	8.52	78 105	09
Blendrahmen, dreifach	340 x 210 x 2	00	10	3.8	12.96	78 139	09
Blendrahmen einfach *	143 x 210 x 2	00	10	3.3	6.47	33 225	09
Blendrahmen, doppelt *	250 x 210 x 2	00	10	5.6	8.52	33 226	09
Blendrahmen	215 x 330 x 2	1	1	11.7	10.46	33 152	09
Blendrahmen	248 x 330 x 2	2	1	9.4	10.46	33 153	09
Blendrahmen	290 x 330 x 2	3	1	13.2	12.62	33 154	09
* für 33 221, 33 222							

Unverbindliche Preisempfehlung ohne MwSt.



33 156

33 918

33 051

Zubehör

für QUADRON®Panel, NH-Sicherungs-Lasttrennschalter

Meldeschalter, zur Überwachung der Trennerdeckelstellung

Ausführung	Größe	VE	Gewicht kg/100 St.	Preis €/St.	Art.Nr.	
Meldeschalter 1 Wechsler: 250 V AC / 5 A; 30 V DC / 4 A	000, 00, 2, 3	1	1.1	6.47	33 156	09
	1	1	1.3	7.28	33 917	09
Flachsteckanschluss DIN 46 244-A, 2,8 x 0,5 mm						

Trennerdeckel-Verriegelung, zur Plombierung des Trennerdeckels

für Plombierdraht	000	10	0.1	1.91	33 051	09
	00	10	0.2	1.91	03 849	09
für 3 Schlösser mit Bügeldurchmesser 4 - 7 mm / Plombierdraht	1-3	10	0.5	3.39	33 157	09

Schnellbefestigungs-Set, für Tragschienen DIN EN 50 022 (35 x 7,5 mm)

für 1 Tragschiene	000	1	0.6	1.12	33 247	09
für 2 Tragschienen, Schienenabstand 125 mm oder 150 mm	00	1	18.5	6.02	33 193	09
	1-2	1	51.0	8.20	33 158	09

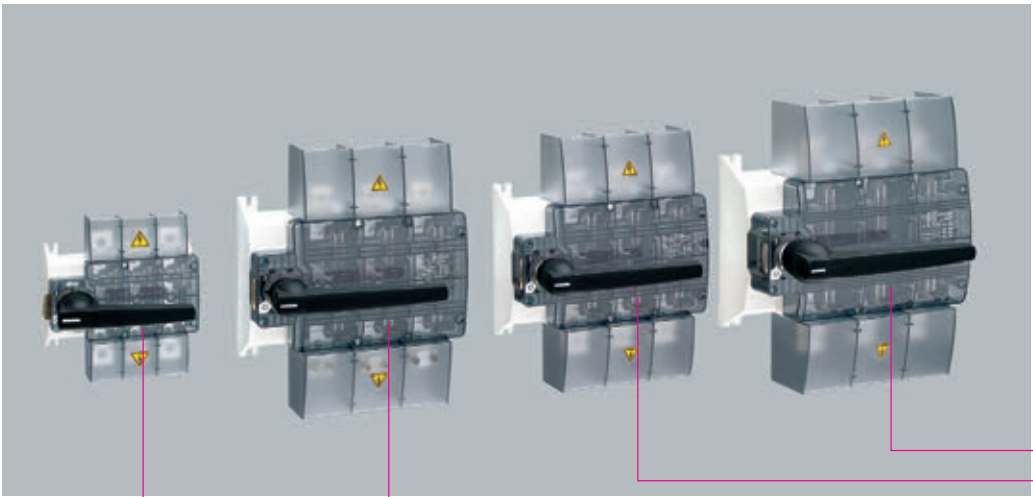
Löschkammer

Löschkammer, Nachrüstsatz für höhere Gebrauchskategorie	1	3	10.7	5.53	33 918	09
---	---	---	------	------	--------	----

Bezeichnungsschild

Clip, 30 x 10 mm	1-3	100	0.1	0.39	33 159	09
------------------	-----	-----	-----	------	--------	----

Unverbindliche Preisempfehlung ohne MwSt.



- 33 336
- 33 335
- 33 334
- 33 333

CAPUS®Panel

Typ LTS

CAPUS®Panel, Lasttrennschalter 3-polig, 500 V AC, mit Griff

Ausführung	Bemessungsstrom	VE	Gewicht kg/100 St.	Preis €/St.	Art.Nr.	
Schraube M10, Griff graphitgrau	250 A	1	194.0	174.82	33 333	14
	400 A	1	538.0	416.26	33 334	14
	630 A	1	546.0	487.64	33 335	14
Schraube M12, Griff graphitgrau	800 A	1	944.0	660.61	33 336	14
Schraube M10, Griff rot	250 A	1	194.0	174.82	33 355	14
	400 A	1	546.0	416.26	33 356	14
	630 A	1	544.0	487.64	33 357	14
Schraube M12, Griff rot	800 A	1	940.0	660.61	33 358	14
Sicherungen und Anschlussraumabdeckungen sind nicht im Lieferumfang enthalten.						

Unverbindliche Preisempfehlung ohne MwSt.



33 342	33 346	33 348	33 246	33 365
--------	--------	--------	--------	--------

Zubehör

für Lasttrennschalter Typ LTS

Anschlussraumabdeckung, oben und unten ansteckbar

Ausführung	Verwendbar für	VE	Gewicht kg/100 St.	Preis €/St.	Art.Nr.	
zum Abdecken aller Anschlüsse, graphitgrau	33 333, 33 355	2	4.0	11.99	33 350	14
	33 334 - 33 335, 33 556 - 33 557	2	12.0	16.67	33 351	14
	33 336, 33 358	2	20.0	21.36	33 352	14

Meldeschalter, zur Überwachung der Schalterstellung

1 Schließer/1 Öffner; Steckanschlüsse 6.3 x 0.8	33 333 - 33 336, 33 355 - 33 358	1	2.5	12.92	33 347	14
---	----------------------------------	---	-----	-------	--------	----

Türkupplungsantrieb

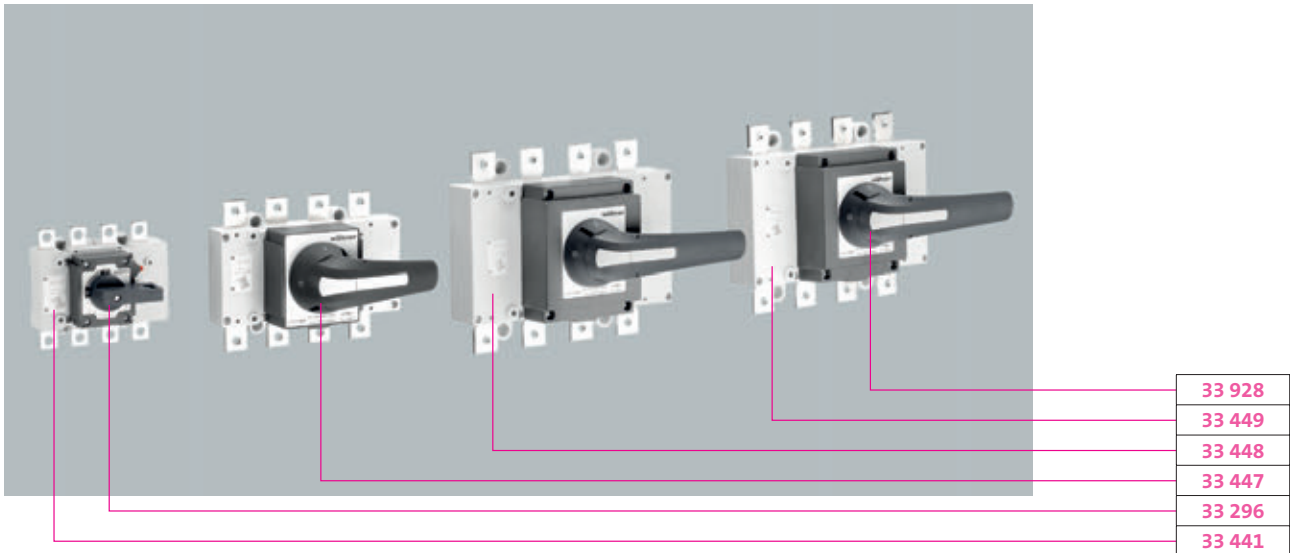
Sichtblende graphitgrau ohne Türsperre, inkl. Montagezubehör	33 333 - 33 335, 33 355 - 33 357	1	23.5	35.98	33 342	14
	33 336, 33 358	1	44.0	42.73	33 343	14
Sichtblende graphitgrau zum Abschießen mit Bügelschloss und Türsperre, inkl. Montagezubehör	33 333 - 33 335, 33 355 - 33 357	1	38.0	45.61	33 345	14
	33 336, 33 358	1	67.0	52.58	33 346	14
Sichtblende gelb zum Abschießen mit Bügelschloss und Türsperre, inkl. Montagezubehör	33 333 - 33 335, 33 355 - 33 357	1	38.0	45.61	33 348	14
	33 336, 33 358	1	56.0	52.58	33 349	14
Verlängerungsachse 300 mm lang	33 333 - 33 335, 33 355 - 33 357	1	30.0	24.89	33 246	14
	33 336, 33 358	1	57.3	36.91	33 283	14
Verlängerungsachse 550 mm lang	33 333 - 33 335, 33 355 - 33 357	1	29.0	27.05	33 380	14
	33 336, 33 358	1	38.0	40.19	33 381	14

Anschlusszubehör

Ausführung	Verwendbar für	Anschluss mm ²	VE	Gewicht kg/100 St.	Preis €/St.	Art.Nr.	
Schellenanschluss für Cu-Leiter rm, f + AE, la. Cu	33 333, 33 355	14 x 9	3	3.5	2.93	33 364	14
	33 334, 33 356	18 x 10	1	6.3	5.69	33 163	09
	33 335, 33 357	21 x 13	1	10.6	6.02	33 164	09
	33 336, 33 358	25 x 13	1	12.5	6.32	33 165	09
Prismenklemme, einfach, für Cu Leiter, rm, sm, f, f + AE, für Al- Leiter rm, sm	33 333, 33 355	70 - 120	3	6.7	12.04	33 365	14
	33 334, 33 356	70 - 150	3	11.6	12.04	33 366	14
	33 335, 33 357	120 - 240	3	20.0	12.33	33 367	14

* bei der Verwendung von Aluminiumleitern nicht wartungsfrei (siehe Seite 8/2)

Unverbindliche Preisempfehlung ohne MwSt.



CAPUS®Panel

Typ LTS-T

CAPUS®Panel, Lasttrennschalter 3-polig, ohne Griff

Ausführung	Bemessungsstrom	VE	Gewicht kg/100 St.	Preis €/St.	Art.Nr.	
Rahmenklemme 95 mm ²	125 A	1	80.0	82.06	33 424	14
Schraube M8	125 A	1	80.0	82.06	33 425	14
Rahmenklemme 95 mm ²	160 A	1	80.0	84.71	33 426	14
Schraube M8	160 A	1	80.0	84.71	33 427	14
Schraube M10	200 A	1	80.0	99.00	33 428	14
Schraube M10	250 A	1	90.0	111.18	33 429	14
Schraube M10	315 A	1	170.0	158.82	33 430	14
Schraube M10	400 A	1	170.0	174.71	33 431	14
Schraube M10	630 A	1	420.0	270.00	33 432	14
Schraube M10	800 A	1	420.0	344.12	33 433	14
Schraube M14 *	1250 A	1	700.0	735.88	33 434	14
Schraube M14 *	1600 A	1	1850.0	1217.65	33 435	14
Schraube M14 *	1800 A	1	1850.0	1561.76	33 436	14
Schraube M12 *	2000 A	1	5500.0	3335.29	33 437	14
Schraube M12 *	2500 A	1	5500.0	3600.00	33 438	14
Schraube M12 *	3150 A	1	5600.0	4182.35	33 439	14
Bemessungsstrom bei 400 V AC						
* Lieferzeit auf Anfrage						

CAPUS®Panel, Lasttrennschalter 3-polig + N, ohne Griff

Rahmenklemme 95 mm ²	125 A	1	90.0	87.35	33 440	14
Schraube M8	125 A	1	90.0	87.35	33 441	14
Rahmenklemme 95 mm ²	160 A	1	90.0	95.03	33 442	14
Schraube M8	160 A	1	90.0	92.65	33 443	14
Schraube M10	200 A	1	90.0	111.18	33 444	14
Schraube M10	250 A	1	100.0	119.12	33 445	14
Schraube M10	315 A	1	190.0	174.71	33 446	14
Schraube M10	400 A	1	190.0	195.88	33 447	14
Schraube M10	630 A	1	450.0	317.65	33 448	14
Schraube M10	800 A	1	450.0	434.12	33 449	14
Schraube M14 *	1250 A	1	760.0	847.06	33 450	14
Schraube M14 *	1600 A	1	2100.0	1402.94	33 451	14
Schraube M12 *	2000 A	1	7500.0	3917.65	33 452	14
Schraube M12 *	2500 A	1	7500.0	4235.29	33 453	14
Schraube M12 *	3150 A	1	7600.0	4844.12	33 454	14
* Lieferzeit auf Anfrage						

Unverbindliche Preisempfehlung ohne MwSt.



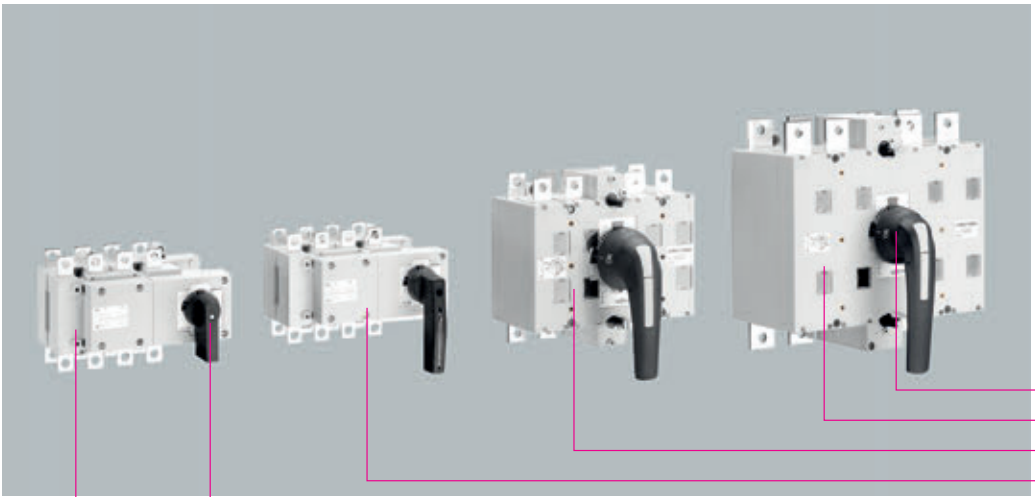
33 926	33 927	33 930	33 939	33 944
--------	--------	--------	--------	--------

Griffe und Zubehör

für Lasttrennschalter Typ LTS-T

Griffe						
Ausführung	Verwendbar für	VE	Gewicht kg/100 St.	Preis €/St.	Art.Nr.	
Türantrieb, graphitgrau, mit Achse	33 424 - 33 429, 33 440 - 33 445	1	25.0	23.40	33 921	14
	33 430 - 33 431, 33 446 - 33 447	1	35.0	41.40	33 922	14
	33 432 - 33 433, 33 448 - 33 449	1	50.0	64.80	33 923	14
	33 434, 33 450	1	80.0	72.00	33 924	14
	33 435 - 33 439, 33 451 - 33 454	1	80.0	108.00	33 925	14
Türantrieb, rot-gelb, mit Achse	33 424 - 33 429, 33 440 - 33 445	1	25.0	28.50	33 970	14
	33 430 - 33 431, 33 446 - 33 447	1	35.0	45.00	33 971	14
	33 432 - 33 433, 33 448 - 33 449	1	50.0	64.80	33 972	14
	33 434, 33 450	1	80.0	78.75	33 973	14
	33 435 - 33 439, 33 451 - 33 454	1	80.0	108.00	33 974	14
Direktantrieb, graphitgrau	33 424 - 33 429, 33 440 - 33 445	1	5.0	14.76	33 926	14
	33 430 - 33 431, 33 446 - 33 447	1	20.0	28.80	33 927	14
	33 432 - 33 433, 33 448 - 33 449	1	25.0	50.40	33 928	14
	33 434, 33 450	1	30.0	57.60	33 929	14
	33 435 - 33 439, 33 451 - 33 454	1	30.0	79.20	33 930	14
Klemmenabdeckung						
zum Abdecken aller Klemmen auf einer Seite des Schalters, transparent	33 430, 33 446	1	10.0	18.53	33 939	14
	33 432 - 33 433, 33 448 - 33 449	1	15.0	38.91	33 940	14
	33 434, 33 450	1	20.0	49.76	33 941	14
	33 435 - 33 436, 33 451	1	45.0	74.12	33 942	14
Anschlussraumabdeckung						
zum Abdecken aller Anschlüsse auf einer Seite des Schalters, transparent	33 424 - 33 429, 33 440 - 33 445	1	10.0	11.38	33 943	14
	33 430 - 33 431, 33 446 - 33 447	1	15.0	29.38	33 944	14
	33 432 - 33 433, 33 448 - 33 449	1	20.0	37.32	33 945	14
Meldeschalter						
1 Öffner + 1 Schließer	33 424 - 33 439, 33 440 - 33 454	1	5.0	14.43	33 946	14
2 Öffner + 2 Schließer	33 424 - 33 439, 33 440 - 33 454	1	10.0	28.58	33 947	14

Unverbindliche Preisempfehlung ohne MwSt.



33 937
33 470
33 467
33 465
33 935
33 464

CAPUS®Panel

Typ LTSU-T

CAPUS®Panel, Lastumschalter 3-polig, ohne Griff

Ausführung	Bemessungsstrom	VE	Gewicht kg/100 St.	Preis €/St.	Art.Nr.	
Schraube M8 *	125 A	1	180.0	243.53	33 455	14
Schraube M8 *	160 A	1	180.0	280.59	33 456	14
Schraube M10 *	200 A	1	190.0	338.82	33 457	14
Schraube M10	250 A	1	550.0	492.35	33 458	14
Schraube M10	315 A	1	550.0	577.06	33 459	14
Schraube M10	400 A	1	550.0	635.29	33 460	14
Schraube M12	630 A	1	1260.0	979.41	33 461	14
Schraube M12	800 A	1	1260.0	1217.65	33 462	14
Schraube M14	1000 A	1	2430.0	1852.94	33 463	14
Bemessungsstrom bei 400 V AC						
* Überbrückungsleitung notwendig; 6 bzw. 8 Anschlüsse vorhanden						

CAPUS®Panel, Lastumschalter 3-polig + N, ohne Griff

Schraube M8 *	125 A	1	210.0	259.41	33 464	14
Schraube M8 *	160 A	1	210.0	291.18	33 465	14
Schraube M10 *	200 A	1	220.0	344.12	33 466	14
Schraube M10	250 A	1	590.0	540.00	33 467	14
Schraube M10	315 A	1	590.0	608.82	33 468	14
Schraube M10	400 A	1	590.0	688.24	33 469	14
Schraube M12	630 A	1	1370.0	1058.82	33 470	14
Schraube M12	800 A	1	1370.0	1376.47	33 471	14
Schraube M14	1000 A	1	2680.0	2011.76	33 472	14
* Überbrückungsleitung notwendig; 6 bzw. 8 Anschlüsse vorhanden						

Unverbindliche Preisempfehlung ohne MwSt.



33 935	33 936	33 938	33 933	33 946
--------	--------	--------	--------	--------

Griffe und Zubehör

für Lasttrennschalter Typ LTSU-T

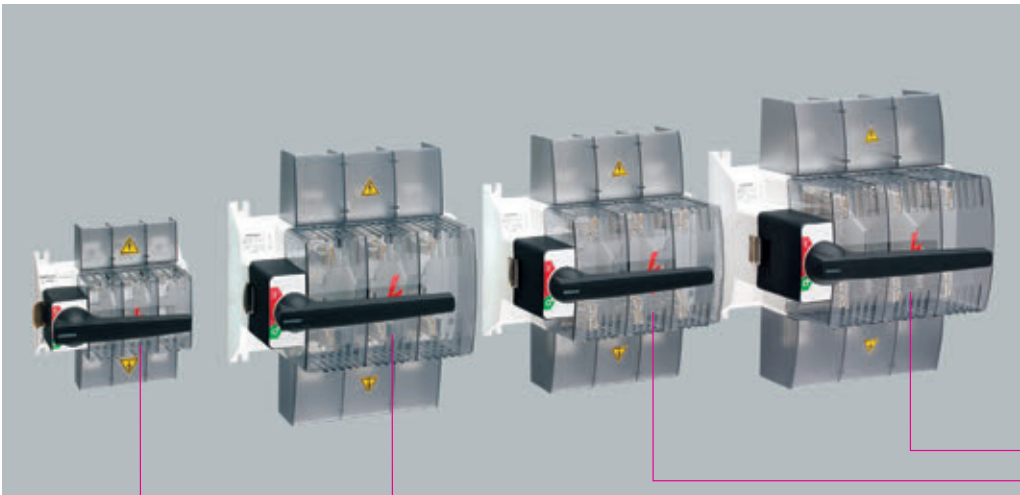
Griffe

Ausführung	Verwendbar für	VE	Gewicht kg/100 St.	Preis €/St.	Art.Nr.	
Türantrieb, graphitgrau, mit Achse	33 455 - 33 457, 33 464 - 33 466	1	25.0	18.53	33 931	14
	33 458 - 33 460, 33 467 - 33 469	1	50.0	38.91	33 932	14
	33 461 - 33 462, 33 470 - 33 471	1	70.0	49.76	33 933	14
	33 463, 33 472	1	80.0	74.12	33 934	14
Direktantrieb, graphitgrau	33 455 - 33 457, 33 464 - 33 466	1	5.0	11.38	33 935	14
	33 458 - 33 460, 33 467 - 33 469	1	5.0	29.38	33 936	14
	33 461 - 33 462, 33 470 - 33 471	1	30.0	37.32	33 937	14
	33 463, 33 472	1	30.0	57.97	33 938	14

Meldeschalter

1 Öffner + 1 Schließer	33 455 - 33 472	1	5.0	14.43	33 946	14
2 Öffner + 2 Schließer	33 455 - 33 472	1	10.0	28.58	33 947	14

Unverbindliche Preisempfehlung ohne MwSt.



33 340
33 339
33 338
33 337

CAPUS®Panel

Typ LTS-F

CAPUS®Panel, NH-Lasttrennschalter mit Sicherungen 3-polig, 690 V AC, mit Griff

Ausführung	Bemessungsstrom	Größe	VE	Gewicht kg/100 St.	Preis €/St.	Art.Nr.	
Schraube M8, Griff graphitgrau	160 A	NH 00	1	230.0	217.61	33 337	15
Schraube M10, Griff graphitgrau	250 A	NH 1	1	726.0	470.99	33 338	15
Schraube M10, Griff graphitgrau	400 A	NH 2	1	760.0	591.19	33 339	15
Schraube M12, Griff graphitgrau	630 A	NH 3	1	1310.0	975.29	33 340	15
Schraube M8, Griff rot	160 A	NH 00	1	230.0	217.61	33 359	15
Schraube M10, Griff rot	250 A	NH 1	1	724.0	470.99	33 360	15
Schraube M10, Griff rot	400 A	NH 2	1	768.0	591.19	33 361	15
Schraube M12, Griff rot	630 A	NH 3	1	1280.0	975.29	33 362	15

Sicherungen und Anschlussraumabdeckungen sind nicht im Lieferumfang enthalten.

Unverbindliche Preisempfehlung ohne MwSt.

Zubehör	7 13,14	→
Technische Daten	8 40,41	→
Abmessungen	9 59	→



33 342	33 346	33 348	33 246
--------	--------	--------	--------

Griffe und Zubehör

für Lasttrennschalter mit Sicherungen Typ LTS-F

Anschlussraumabdeckung, oben und unten ansteckbar

Ausführung	Verwendbar für	VE	Gewicht kg/100 St.	Preis €/St.	Art.Nr.	
zum Abdecken aller Anschlüsse, graphitgrau	33 337, 33 359	2	4.0	11.99	33 350	14
	33 338 - 33 339, 33 360 - 33 361	2	12.0	16.67	33 351	14
	33 340, 33 362	2	20.0	21.36	33 352	14

Meldeschalter, zur Überwachung der Schalterstellung

1 Schließer/1 Öffner; Steckanschlüsse 6.3 x 0.8	33 337 - 33 340, 33 359 - 33 362	1	2.5	12.92	33 347	14
---	----------------------------------	---	-----	-------	---------------	----

Türkupplungsantrieb

Sichtblende graphitgrau ohne Türsperre, inkl. Montagezubehör	33 337 - 33 339, 33 359 - 33 361	1	23.5	35.98	33 342	14
	33 340, 33 362	1	44.0	42.73	33 343	14
Sichtblende graphitgrau zum Abschießen mit Bügelschloss und Türsperre, inkl. Montagezubehör	33 337 - 33 339, 33 359 - 33 361	1	38.0	45.61	33 345	14
	33 340, 33 362	1	67.0	52.58	33 346	14
Sichtblende gelb zum Abschießen mit Bügelschloss und Türsperre, inkl. Montagezubehör	33 337 - 33 339, 33 359 - 33 361	1	38.0	45.61	33 348	14
	33 340, 33 362	1	56.0	52.58	33 349	14
Verlängerungsachse 300 mm lang	33 337 - 33 339, 33 359 - 33 361	1	30.0	24.89	33 246	14
	33 340, 33 362	1	57.3	36.91	33 283	14
Verlängerungsachse 550 mm lang	33 337 - 33 339, 33 359 - 33 361	1	29.0	27.05	33 380	14
	33 340, 33 362	1	38.0	40.19	33 381	14

Anschlusszubehör

Ausführung	Verwendbar für	Anschluss mm ²	VE	Gewicht kg/100 St.	Preis €/St.	Art.Nr.	
Schellenanschluss für Cu-Leiter, rm, f + AE, la, Cu	33 337, 33 359	2.5 - 70 / 12 x 10	3	2.9	1.57	33 363	14
Schellenanschluss für Cu-Leiter rm, f + AE, la. Cu	33 338, 33 360	18 x 10	1	6.3	5.69	33 163	09
	33 339, 33 361	21 x 13	1	10.6	6.02	33 164	09
	33 340, 33 362	25 x 13	1	12.5	6.32	33 165	09
Prismenklemme, einfach, für Cu Leiter, rm, sm, f, f + AE, für Al- Leiter rm, sm	* 33 338, 33 360	70 - 150	3	11.6	12.04	33 366	14
	33 339, 33 361	120 - 240	3	20.0	12.33	33 367	14

* bei der Verwendung von Aluminiumleitern nicht wartungsfrei (siehe Seite 8/2)

Unverbindliche Preisempfehlung ohne MwSt.