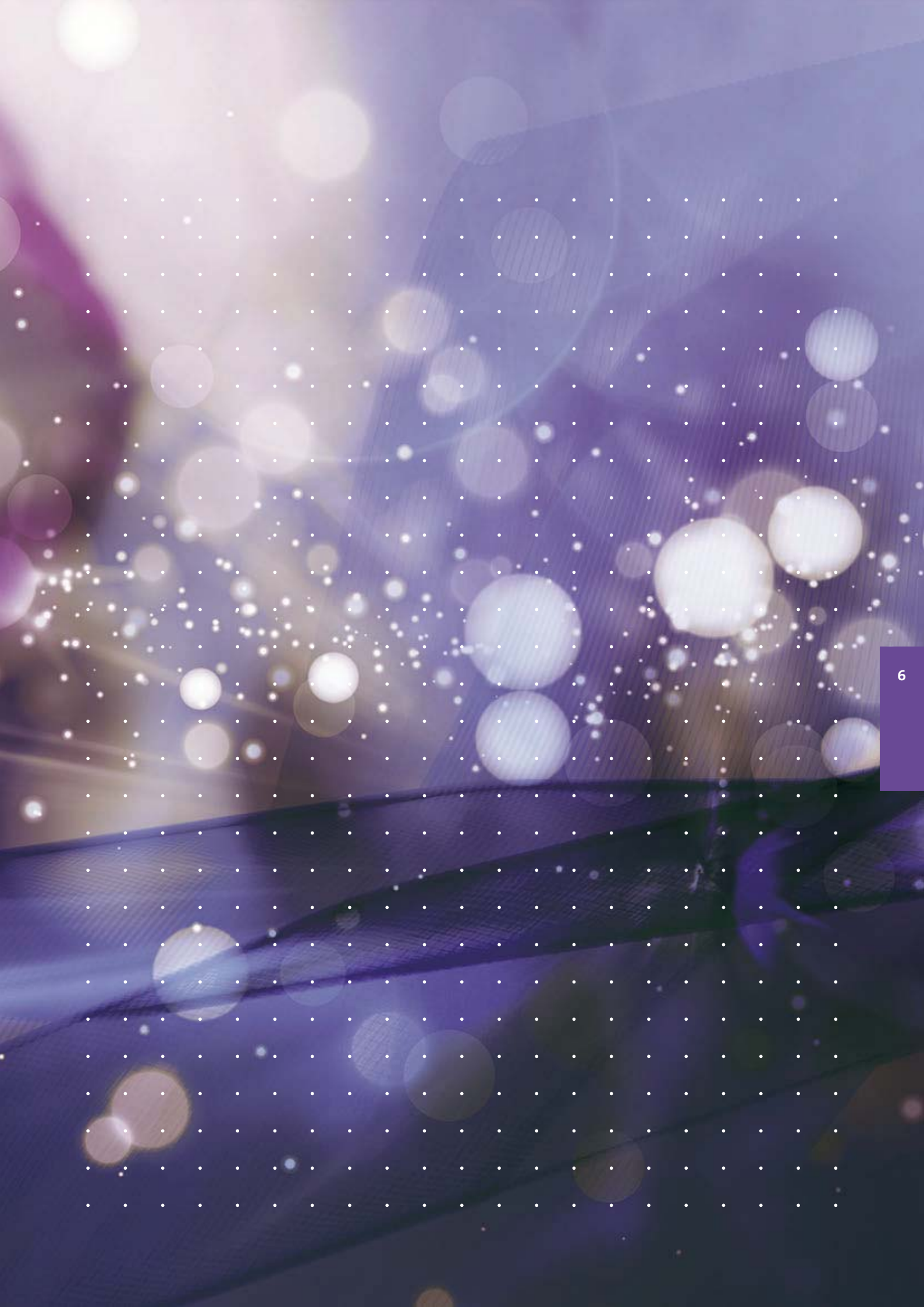


# PANEL COMPONENTI PER PANNELLO/GUIDA DIN





Per il cablaggio convenzionale, Wöhner offre un'ampia gamma di componenti per il fissaggio su guida DIN o su piastra. Tutti i componenti corrispondono agli elevati standard di sicurezza e di qualità richiesti dalle norme internazionali.

#### CUSTO®Panel

Per la protezione di circuiti elettrici fino a 63 A/400 V sono disponibili le basi per fusibili D01 e D02, per montaggio su guida DIN. Dispongono dei morsetti a doppia funzione, nei quali si possono collegare sia morsetti di alimentazione (di sezione maggiore) sia barre a pettine per collegamento di più unità affiancate. Inoltre garantiscono un elevato grado di sicurezza grazie alle coperture scorrevoli dei morsetti.

#### AMBUS®Panel

Le basi sezionabili per fusibili cilindrici sono disponibili nelle grandezze 8 x 31 fino a 22 x 58. Fino a correnti di 32 A (10 x 38) sono larghe soltanto 18 mm. Con una resistenza al corto circuito fino a 100 kA e la protezione contro i contatti accidentali secondo la norma VDE 0106, possono proteggere circuiti fino a 690 V e 80 A (o fino a 400 V/125 A). Il prelievo del fusibile dal supporto può avvenire soltanto in posizione «sezionato». Sono inoltre disponibili versioni per la protezione di semiconduttori, con LED con il N integrato nel corpo base delle versioni 1p o 3p, oppure versione con microswitch o versioni per applicazioni fino a 1000 V DC. Tante versioni anche con omologazioni sec. UL.

Le basi sezionabili per fusibili class CC secondo UL 248-4 fino a 30 A resistono a corto circuito fino a 200 kA. Sono disponibili anche varianti con LED per la segnalazione di fusibile intervenuto.

#### SECUR®Panel

Le basi per applicazioni in impianti fotovoltaici fino a 1500 V DC accettano fusibili cilindrici 10x85 oppure 14x85. Tutte le basi gPV sono omologate UL.

#### QUADRON®Panel

Basi per fusibili class J secondo UL 248-8 fino a 400 A. Secondo gli standard UL resistono a corto circuito fino a 200 kA e dispongono di tutte le protezioni e terminali richieste.



CUSTO®Panel

Basi per fusibili D01 e D02

Versioni 1p e 3p

Coperture integrate

Morsetti a doppia funzione



SECUR®Panel

Base per fusibili 10 / 14 x 85

Per applicazioni in impianti PV fino a 1500 V

Protezione contro contatti accidentali e semplice sostituzione del fusibile

QUADRON®Panel
Sezionatori sottocarico per fusibili NH
Manovra sicura tramite contatti precaricati a molla e con doppia interruzione
Versioni per l'uso della maniglia rotativa con asta di prolunga e meccanismo bloccoporta



### QUADRON®Panel

Le basi sezionabili per fusibili NH 000 fino a 4a proteggono e sezionano circuiti fino a 1600 A. Le Gr. 000 - 2 possono essere montate anche su guide DIN mediante gli appositi kit di fissaggio. Gr. 00 - 3 sono disponibili anche con monitoraggio elettronico o elettromeccanico dei fusibili. Per tutte le grandezze esiste una vasta gamma di accessori per il collegamento di vari tipi di conduttori.

I sezionatori sottocarico dispongono di manovra a scatto e doppia interruzione dei contatti. In posizione «OFF» si possono applicare fino a tre lucchetti, inoltre è disponibile un microswitch, per poter segnalare la posizione del sezionatore. Finora sono disponibili le taglie NH00 (per fusibili NH fino a 125 A e senza fusibili fino a 160 A), e NH1 (per fusibili fino a 250 A e senza fusibili fino a 320 A). La versione base dispone di una impugnatura frontale, per effettuare la manovra sottocarico. Un indicatore rosso/verde evidenzia chiaramente se il sezionatore è in posizione ON o OFF. Soltanto in posizione OFF è poi possibile aprire il coperchio del sezionatore, ad esempio nel caso di sostituzione fusibili.

Altre versioni possono essere equipaggiate con manovra rinviata (nera o giallo-rossa) e con meccanismo bloccoporta.

### SECUR®Panel

Il sezionatore per fusibili tipo D0 unisce i vantaggi dei fusibili con un elevato livello di sicurezza e praticità per l'operatore. Un cambio del fusibile è possibile soltanto nella posizione «sezionato». Il fusibile va inserito nella cartuccia portafusibile soltanto con un calibro ad anello standard, rendendo superfluo il classico tappo da avvitare. Inoltre questi sezionatori dispongono dei morsetti a doppia funzione, nei quali si possono collegare sia morsetti di alimentazione (di sezione maggiore) sia barre a pettine per collegamento di più unità affiancate. E' disponibile anche un contatto ausiliare per montaggio laterale al sezionatore.

### CAPUS®Panel

I sezionatori e commutatori sottocarico sono disponibili da 125 fino a 3150 A (commutatori fino a 1000 A), in versioni 3p e 4p. Versioni 3p per fusibili NH sono disponibili fino a 630 A.



SECUR®Panel
Sezionatore sottocarico per fusibil D0
Sezionamento semplice e sicuro
Versioni 1p, 2p, 3p e 3p+N
Versioni con omologazione navale GL



31 971	31 973	31 555	31 548
--------	--------	--------	--------

## Basi per applicazioni fotovoltaiche

Basi per fusibili cilindrici sec. IEC

con morsetti a gabbia, protezione contro il contatto accidentale secondo DIN 50274

### AMBUS®Panel, Basi per impianti fotovoltaici

Grandezza	Corrente nominale Tens. nominale	Versione	Larghezza	Connessione	Pz / conf.	Peso kg/100 pz.	Cod. art.	
10x38	30 A / 1000 V DC	1 polo	18	0.75 - 25 mm <sup>2</sup> / AWG 18 - 4	12	5.2	31 971	17
10x38 *	30 A / 1000 V DC	1 polo, con LED	18	0.75 - 25 mm <sup>2</sup> / AWG 18 - 4	12	5.7	31 973	17
10x38	30 A / 1000 V DC	2 poli	36	0.75 - 25 mm <sup>2</sup> / AWG 18 - 4	6	10.3	31 974	17

Fusibili vedere pag. 6/2

\* LED segnala l'intervento del fusibile, area di lavoro 400-1000 V

### SECUR®Panel, Basi per impianti fotovoltaici

10x85 *	25 A, 1500 V DC / 1000 V AC	1 polo	22.5	0.75 - 25 mm <sup>2</sup> / AWG 18 - 4	5	9.2	31 555	17
---------	--------------------------------	--------	------	---	---	-----	--------	----

Fusibili vedere pag. 6/2

\* adatto anche per fusibili 14 x 85

### Barre a pettine, 1000 V DC, lunghezza 1 m

Versione	Alimentazione centrale	Alimentazione laterale	Sezione	Pz / conf.	Peso kg/100 pz.	Cod. art.	
1 polo, isolato, per art. 31 971 e 31 973, passo 18 mm	130 A	80 A	16	25	21.8	31 101	06
1 polo, isolato, per art. 31 971 e 31 973, passo 18 mm	200 A	100 A	25	10	47.5	31 548	06
1 polo, isolato, per art. 31 971, 31 973 e 31 555, passo 27 mm	130 A	80 A	16	25	19.0	31 014	06
	220 A	130 A	35	10	50.0	31 057	06

### Morsetti di alimentazione, per barre a pettine

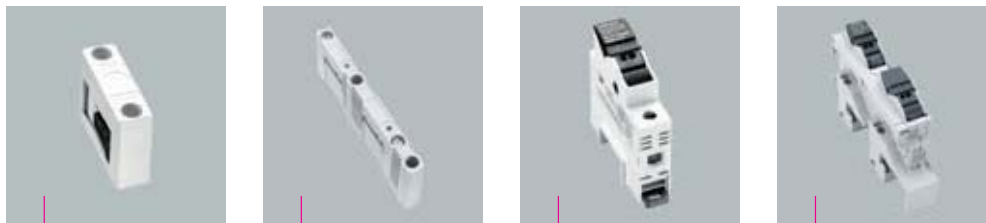
Versione	Corrente nominale	Pz / conf.	Peso kg/100 pz.	Cod. art.	
Per art. 31 014, connessione laterale fino a 50 mm <sup>2</sup>	125 A	25	2.5	31 028	07
Per art. 31 057, connessione laterale fino a 95 mm <sup>2</sup>	225 A	3	9.0	01 198	07
Per art. 31 101, connessione laterale fino a 25 mm <sup>2</sup>	80 A	50	1.2	31 103	07
Per art. 31 101, connessione frontale fino a 25 mm <sup>2</sup>	80 A	50	1.2	31 157	07
Per art. 31 548, connessione frontale fino a 35 mm <sup>2</sup>	115 A	10	3.0	31 039	07

### Tappi laterali, per barre a pettine

Versione	Pz / conf.	Peso kg/100 pz.	Cod. art.	
Per art. 31 548	20	0.1	31 042	06

### Distanziatori 4.5 mm, kit per 50 portafusibili

Per art. 31 971 e 31 973, per realizzare installazione con passo 22.5 mm	1	1.2	31 563	17
--	---	-----	--------	----



01 601	01 602	31 570	31 956
--------	--------	--------	--------

## AMBUS®60Classic, per impianti fotovoltaici

per montaggio su barre

**AMBUS®60Classic**, base per fusibili 10x38, 1000 V DC, per fusibili sec. IEC 60269-6

Versione	Corrente nominale	Larghezza	Pz / conf.	Peso kg/100 pz.	Cod. art.	
1 polo, per barre 20 x 5/10	30 A	22.5	12	5.0	31 572	01
1 polo, per barre 30 x 5/10	30 A	22.5	12	5.0	31 570	01
2 poli, per barre 12, 15, 20, 25 e 30 x 5/10	20 A	27	6	12.2	31 956	01
2 poli, per barre 12, 15, 20, 25 e 30 x 5/10 con LED	20 A	27	6	12.2	31 960	01

### Supporto barre

Versione	Per barre	Pz / conf.	Peso kg/100 pz.	Cod. art.	
1p, per montaggio singolarmente	12, 20, 30 x 5, 10	1	5.9	01 601	06
2p, per montaggio singolarmente, fori fissaggio interni	12, 20, 30 x 5, 10	1	8.3	01 602	06
Morsetti per barre vedere pag. 2/7 - 2/9					

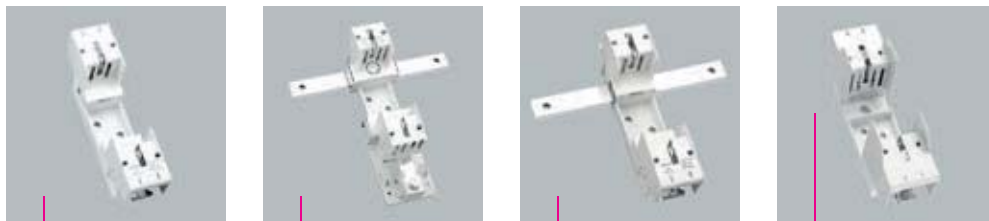
### Coperture laterali

Versione	Pz / conf.	Peso kg/100 pz.	Cod. art.	
Copertura laterale per supporti 01 356 e 01 601	10	0.7	01 325	06
Copertura laterale per supporto 01 602	1	1.5	01 363	06

### Fusibili tipo gPV, secondo IEC/EN 60 269-6, per impianti fotovoltaici

Grandezza	Corrente nominale	Tensione nominale	Potenza dissipata	Pz / conf.	Peso kg/100 pz.	Cod. art.	
10x38	8 A	1000 V	1.6 W	10	0.6	31 543	17
	10 A	1000 V	2.0 W	10	0.6	31 544	17
	12 A	1000 V	2.4 W	10	0.6	31 545	17
	16 A	1000 V	2.1 W	10	0.6	31 546	17
	20 A	1000 V	2.5 W	10	0.6	31 547	17
14x85	16 A	1100 V	3.8 W	20	2.7	31 560	17
	20 A	1100 V	4.7 W	20	2.7	31 559	17
	25 A	1000 V	5.9 W	20	2.7	31 558	17





03 290

03 288

03 289

03 294

## QUADRON®Panel, per impianti fotovoltaici

**QUADRON®Panel**, base per fusibili NH, 1-polo, con protezioni, **bulloni ad entrambi lati**, 1000 V AC / 1500 V DC

Versione	Corrente nominale	Tensione nominale	Grandezza	Pz / conf.	Peso kg/100 pz.	Cod. art.	
Viti M10 sui due lati	250 A	1500 V	NH 1XL	3	51.0	03 290	10
Viti M12 sui due lati *	600 A	1500 V	NH 2XL / 3L	3	106.0	03 294	10

\* per fusibili NH 2XL o NH 3L sec. IEC 60269-6 con dissipazione max. 100 W

**QUADRON®Panel**, base per fusibili NH, 1-polo, con protezioni, **per inserimento di barra collettiva**, 1000 V AC / 1500 V DC

Entrata vite M10, uscita su sbarra collettiva 2x30x10	250 A	1500 V	NH 1XL	3	58.0	03 289	10
Entrata vite M10, uscita su sbarra collettiva 2x30x10, per l'inserimento di trasformatore corrente LEM HTA	250 A	1500 V	NH 1XL	3	63.0	03 288	10
Entrata vite M12, uscita su sbarra collettiva 2x40x10 *	600 A	1500 V	NH 2XL / 3L	3	110.0	03 293	10

\* Per fusibili NH 2XL o NH 3L sec. IEC 60269-6 con dissipazione max. 100 W. Informazioni sui fattori di declassamento relativi alla portata di corrente su richiesta o all'indirizzo [www.woehner.it](http://www.woehner.it)

### Accessori

Versione	Pz / conf.	Peso kg/100 pz.	Cod. art.	
Calotta coprifusibile, per ogni base NH 1p servono due calotte	30	1.5	79 449	10

Ulteriori basi per fusibili NH vedere pag. 5/13



31 301	31 303	31 302	31 306	31 012	31 028
--------	--------	--------	--------	--------	--------

## CUSTO®Panel

Basi per fusibili D0 con protezione contro attacchi accidentali

Morsetti a doppia funzione sui due lati

**CUSTO®Panel**, basi per fusibili, passo 27 mm

Passo / Corrente nominale / Tensione nominale	Versione	Connessione	Pz / conf.	Peso kg/100 pz.	Cod. art.
E 14 / 16 A / 400 V AC, 250 V DC	1 polo	1.5 - 35	9	7.6	31 301 03
	3 poli	1.5 - 35	3	23.0	31 302 03
E 18 / 63 A / 400 V AC, 250 V DC	1 polo	1.5 - 35	9	7.6	31 303 03
	3 poli	1.5 - 35	3	23.0	31 306 03

**Barre a pettine**, passo 27 mm, lunghezza 1 m

Versione	Alimentazione		Sezione	Pz / conf.	Peso kg/100 pz.	Cod. art.
	centrale	laterale				
1 polo, isolata	130 A	80 A	16	25	19.0	31 014 06
	220 A	130 A	35	10	50.0	31 057 06
3 poli, isolata, 400 V	130 A	80 A	16	10	56.2	31 012 06
	220 A	130 A	35	4	125.0	31 056 06

**Morsetti di alimentazione**, per barre a pettine

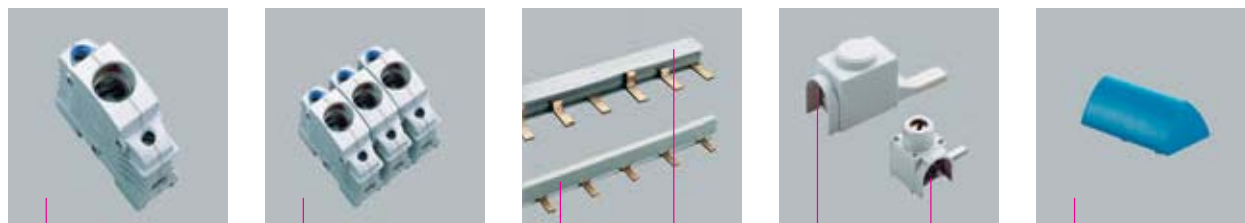
Versione	Corrente nominale	Pz / conf.	Peso kg/100 pz.	Cod. art.
Per pettini a 1 polo, 16 mm <sup>2</sup> , connessione laterale fino a 50 mm <sup>2</sup>	125 A	25	2.5	31 028 07
Per pettini a 3 poli, 16 mm <sup>2</sup> , connessione laterale fino a 50 mm <sup>2</sup>	125 A	25	2.9	31 029 07
Per pettini a 3 poli, 16 mm <sup>2</sup> , connessione frontale fino a 50 mm <sup>2</sup>	125 A	25	2.9	31 085 07
Per pettini a 1 polo, 35 mm <sup>2</sup> , connessione frontale fino a 95 mm <sup>2</sup>	225 A	3	9.0	01 198 07
Per pettini a 3 poli, 35 mm <sup>2</sup> , connessione frontale fino a 95 mm <sup>2</sup>	225 A	3	9.3	01 228 07

È necessario un morsetto di alimentazione per ogni fase

**Tappi laterali**

Versione	Pz / conf.	Peso kg/100 pz.	Cod. art.
Per pettini a 3 poli 16 mm <sup>2</sup>	50	0.1	31 027 06
Per pettini a 3 poli 35 mm <sup>2</sup>	10	0.2	31 084 06





31 286	31 288	31 014	31 012	01 198	31 028	31 086
--------	--------	--------	--------	--------	--------	--------

## TRITON® Panel

**Basi per fusibili D0**, con protezione contro il contatto accidentale secondo DIN EN 50274/**BGV A3** per applicazioni industriali

Morsetti a doppia funzione in entrata, morsetti a gabbia in uscita, con fissaggio a scatto

**TRITON® Panel**, basi per fusibili, passo 27 mm

Passo / Corrente nominale / Tensione nominale	Versione	Connessione	Pz / conf.	Peso kg/100 pz.	Cod. art.
E 14 / 16 A / 400 V AC, 250 V DC	1 polo	1.5 - 35	9	12.8	<b>31 286</b> 02
	3 poli	1.5 - 35	3	38.4	<b>31 288</b> 02
E 18 / 63 A / 400 V AC, 250 V DC	1 polo	1.5 - 35	9	13.9	<b>31 291</b> 02
	3 poli	1.5 - 35	3	41.4	<b>31 293</b> 02

**Barre a pettine**, passo 27 mm, lunghezza 1 m

Versione	Alimentazione centrale	Alimentazione laterale	Sezione	Pz / conf.	Peso kg/100 pz.	Cod. art.
1 polo, esecuzione forcella	130 A	80 A	16	25	24.6	<b>31 024</b> 06
3 poli, esecuzione forcella, 400 V	130 A	80 A	16	10	56.0	<b>31 026</b> 06
1 polo, isolata	130 A	80 A	16	25	19.0	<b>31 014</b> 06
3 poli, isolata, 400 V	130 A	80 A	16	10	56.2	<b>31 012</b> 06
3 poli, isolata, 400 V	220 A	130 A	35	4	125.0	<b>31 056</b> 06

**Tappi laterali**, per barre a pettine

Versione	Pz / conf.	Peso kg/100 pz.	Cod. art.
Per pettini a 3 poli 16 mm <sup>2</sup>	50	0.1	<b>31 027</b> 06
Per pettini a 3 poli 35 mm <sup>2</sup>	10	0.2	<b>31 084</b> 06

**Morsetti di alimentazione**, non utilizzabili per barre a pettine in esecuzione forcella

Versione	Corrente nominale	Pz / conf.	Peso kg/100 pz.	Cod. art.
Per pettini a 1 polo, 16 mm <sup>2</sup> , connessione laterale fino a 50 mm <sup>2</sup>	125 A	25	2.5	<b>31 028</b> 07
Per pettini a 3 poli, 16 mm <sup>2</sup> , connessione laterale fino a 50 mm <sup>2</sup>	125 A	25	2.9	<b>31 029</b> 07
Per pettini a 3 poli, 16 mm <sup>2</sup> , connessione frontale fino a 50 mm <sup>2</sup>	125 A	25	2.9	<b>31 085</b> 07
Per pettini a 3 poli, 35 mm <sup>2</sup> , connessione frontale fino a 95 mm <sup>2</sup>	225 A	3	9.3	<b>01 228</b> 07

È necessario un morsetto di alimentazione per ogni fase

**Supporto per targhetta**

Versione	Pz / conf.	Peso kg/100 pz.	Cod. art.
Applicabile a tutte le basi Triton	100	0.1	<b>31 086</b> 02
Per targhetta art. 31 004			

**Targhette**

Clip, 20 x 9 mm	100	0.1	<b>31 004</b> 03
-----------------	-----	-----	------------------



31 173	31 175	31 174	31 176	31 086	31 309
--------	--------	--------	--------	--------	--------

## TRITON® Panel

**Basi per fusibili D**, con protezione contro il contatto accidentale secondo DIN EN 50274/**BGV A3**, per applicazioni industriali

Morsetti a doppia funzione in entrata, morsetti a brida in uscita, montaggio a scatto e fissaggio a vite

**TRITON® Panel**, basi per fusibili D, per calibri a vite

Passo / Corrente nominale / Tensione nominale	Versione	Connessione	Pz / conf.	Peso kg/100 pz.	Cod. art.
E 27 / 25 A / 500 V AC, DC	1 polo	1.5 - 35	9	15.2	31 173 02
E 27 / 25 A / 500 V AC, DC	3 poli	1.5 - 35	3	45.7	31 174 02
E 33 / 63 A / 500 V AC, DC	* 1 polo	1.5 - 35	9	18.6	31 175 02
E 33 / 63 A / 500 V AC, DC	* 3 poli	1.5 - 35	3	53.8	31 176 02

\* secondo VDE 0636-3011 anche 690 V AC/600 V DC

**Barre a pettine**, isolato, lunghezza 1 m

Versione	Alimentazione centrale	Alimentazione laterale	Sezione	Pz / conf.	Peso kg/100 pz.	Cod. art.
1 polo, per art. 31 173	130 A	80 A	16	25	21.5	31 309 06
3 poli, per art. 31 174, 500 V	130 A	80 A	16	10	51.4	31 310 06
1 polo, per art. 31 175	130 A	80 A	16	25	21.0	31 311 06
3 poli, per art. 31 176, 690 V	130 A	80 A	16	10	50.5	31 312 06

**Tappo laterale**, per barre a pettine

Versione	Pz / conf.	Peso kg/100 pz.	Cod. art.
Per pettini a 3 poli 16 mm <sup>2</sup>	50	0.1	31 027 06

**Morsetti di alimentazione**, per barre a pettine

Versione	Corrente nominale	Pz / conf.	Peso kg/100 pz.	Cod. art.
Per pettini a 1 polo, 16 mm <sup>2</sup> , connessione laterale fino a 50 mm <sup>2</sup>	125 A	25	2.5	31 028 07
Per pettini a 3 poli, 16 mm <sup>2</sup> , connessione laterale fino a 50 mm <sup>2</sup>	125 A	25	2.9	31 029 07
Per pettini a 3 poli, 16 mm <sup>2</sup> , connessione frontale fino a 50 mm <sup>2</sup>	125 A	25	2.9	31 085 07

È necessario un morsetto di alimentazione per ogni fase

**Supporto per targhetta**

Versione	Pz / conf.	Peso kg/100 pz.	Cod. art.
Applicabile a tutte le basi Triton	100	0.1	31 086 02
Per targhetta art. 31 004			

**Targhette**

Clip, 20 x 9 mm	100	0.1	31 004 03
-----------------	-----	-----	-----------



31 110

31 123

31 273

31 274

## AMBUS®Panel

Basi per fusibili cilindrici sec. IEC

Con morsetti a gabbia, fissaggio a scatto su guida DIN, protezione contro il contatto accidentale secondo DIN EN 50274

### AMBUS®Panel, basi per fusibili cilindrici, versioni standard, senza neutro

Grandezza	Corrente nominale	Versione	Largh.	Connessione	Pz / conf.	Peso kg/100 pz.	Cod. art.	
10x38	32 A	1 polo	18	0.75 - 25 mm <sup>2</sup> / AWG 18 - 4	12	5.2	31 110	17
		2 poli	36	0.75 - 25 mm <sup>2</sup> / AWG 18 - 4	6	10.3	31 112	17
		3 poli	54	0.75 - 25 mm <sup>2</sup> / AWG 18 - 4	4	15.5	31 113	17
14x51	50 A	1 polo	27	1.5 - 35 mm <sup>2</sup> / AWG 14 - 2	6	9.7	31 115	17
		2 poli	54	1.5 - 35 mm <sup>2</sup> / AWG 14 - 2	3	20.2	31 117	17
		3 poli	81	1.5 - 35 mm <sup>2</sup> / AWG 14 - 2	2	30.4	31 118	17
22x58	100 A	1 polo	36	4 - 50 mm <sup>2</sup> / AWG 10 - 1/0	6	15.8	31 120	17
		2 poli	72	4 - 50 mm <sup>2</sup> / AWG 10 - 1/0	3	32.2	31 122	17
		3 poli	108	4 - 50 mm <sup>2</sup> / AWG 10 - 1/0	2	48.6	31 123	17

### AMBUS®Panel, basi per fusibili cilindrici, versioni standard, neutro sul lato destro

10x38	32 A	1 polo + N	36	0.75 - 25 mm <sup>2</sup> / AWG 18 - 4	6	11.3	31 111	17
		3 poli + N	72	0.75 - 25 mm <sup>2</sup> / AWG 18 - 4	3	21.7	31 114	17
14x51	50 A	1 polo + N	54	1.5 - 35 mm <sup>2</sup> / AWG 14 - 2	3	21.8	31 116	17
		3 poli + N	108	1.5 - 35 mm <sup>2</sup> / AWG 14 - 2	1	42.7	31 119	17
22x58	100 A	1 polo + N	72	4 - 50 mm <sup>2</sup> / AWG 10 - 1/0	3	35.8	31 121	17
		3 poli + N	144	4 - 50 mm <sup>2</sup> / AWG 10 - 1/0	1	67.5	31 124	17

### AMBUS®Panel, basi per fusibili cilindrici, versioni standard, neutro sul lato sinistro

14x51	50 A	3 poli + N	108	1.5 - 35 mm <sup>2</sup> / AWG 14 - 2	1	42.7	31 168	17
22x58	100 A	3 poli + N	144	4 - 50 mm <sup>2</sup> / AWG 10 - 1/0	1	67.5	31 171	17

### AMBUS®Panel, basi per fusibili cilindrici, modulo N

10x38	32 A	N	18	0.75 - 25 mm <sup>2</sup> / AWG 18 - 4	12	6.2	31 258	17
-------	------	---	----	--	----	-----	--------	----

### AMBUS®Panel, basi per fusibili cilindrici, versioni standard con neutro incorporato (lato sinistro)

10x38	32 A	1 polo + N	18	1.5 - 10 mm <sup>2</sup>	12	9.0	31 273	17
		3 poli + N	54	1.5 - 10 mm <sup>2</sup>	4	22.0	31 274	17



31 130	31 276	31 940	31 941
--------	--------	--------	--------

## AMBUS®Panel

Basi per fusibili cilindrici sec. IEC

Con morsetti a gabbia, fissaggio a scatto su guida DIN, protezione contro il contatto accidentale secondo DIN EN 50274

### AMBUS®Panel, basi per fusibili cilindrici, versioni per fusibili extrarapidi

Grandezza	Corrente nominale	Versione	Largh.	Connessione	Pz / conf.	Peso kg/100 pz.	Cod. art.	
10x38	32 A	1 polo	18	0.75 - 25 mm <sup>2</sup> / AWG 18 - 4	12	5.2	31 275	17
		2 poli	36	0.75 - 25 mm <sup>2</sup> / AWG 18 - 4	6	10.3	31 276	17
		3 poli	54	0.75 - 25 mm <sup>2</sup> / AWG 18 - 4	4	15.5	31 277	17
14x51	50 A	1 polo	27	1.5 - 35 mm <sup>2</sup> / AWG 14 - 2	6	9.7	31 278	17
		2 poli	54	1.5 - 35 mm <sup>2</sup> / AWG 14 - 2	3	20.2	31 279	17
		3 poli	81	1.5 - 35 mm <sup>2</sup> / AWG 14 - 2	2	30.4	31 280	17
22x58	100 A	1 polo	36	4 - 50 mm <sup>2</sup> / AWG 10 - 1/0	6	15.8	31 281	17
		2 poli	72	4 - 50 mm <sup>2</sup> / AWG 10 - 1/0	3	32.2	31 282	17
		3 poli	108	4 - 50 mm <sup>2</sup> / AWG 10 - 1/0	2	48.6	31 283	17

### AMBUS®Panel, basi per fusibili cilindrici, versioni con LED 110-690 V AC/DC

10x38	32 A	1 polo	18	0.75 - 25 mm <sup>2</sup> / AWG 18 - 4	12	5.7	31 130	17
		2 poli	36	0.75 - 25 mm <sup>2</sup> / AWG 18 - 4	6	11.3	31 132	17
		3 poli	54	0.75 - 25 mm <sup>2</sup> / AWG 18 - 4	4	17.0	31 133	17
14x51	50 A	1 polo	27	1.5 - 35 mm <sup>2</sup> / AWG 14 - 2	6	9.8	31 135	17
		3 poli	81	1.5 - 35 mm <sup>2</sup> / AWG 14 - 2	2	30.5	31 138	17
22x58	100 A	1 polo	36	4 - 50 mm <sup>2</sup> / AWG 10 - 1/0	6	15.9	31 140	17
		3 poli	108	4 - 50 mm <sup>2</sup> / AWG 10 - 1/0	2	48.7	31 143	17

LED segnala l'intervento del fusibile

### AMBUS®Panel, basi per fusibili cilindrici, versioni con LED 12-72 V AC/DC

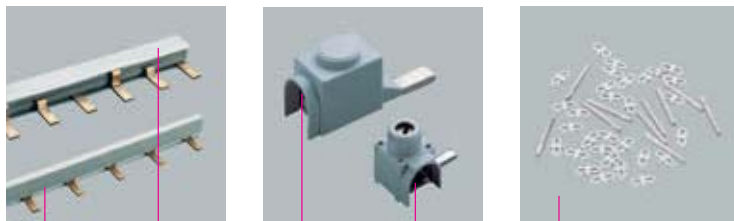
10x38	32 A	1 polo	18	0.75 - 25 mm <sup>2</sup> / AWG 18 - 4	12	5.7	31 930	17
-------	------	--------	----	--	----	-----	--------	----

LED segnala l'intervento del fusibile

### AMBUS®Panel, basi per fusibili cilindrici, versioni anche per fusibili extrarapidi, con microswitch segnalazione

Segnalazione di mancanza fusibile, cartuccia portafusibile aperta o intervento fusibile (con percussore)

14x51	50 A	1 polo	27	1.5 - 35 mm <sup>2</sup> / AWG 14 - 2	6	11.6	31 940	17
		2 poli	54	1.5 - 35 mm <sup>2</sup> / AWG 14 - 2	3	23.5	31 972	17
		3 poli	81	1.5 - 35 mm <sup>2</sup> / AWG 14 - 2	2	34.6	31 941	17
22x58	100 A	1 polo	36	4 - 50 mm <sup>2</sup> / AWG 10 - 1/0	6	18.1	31 942	17
		2 poli	72	4 - 50 mm <sup>2</sup> / AWG 10 - 1/0	3	36.6	31 957	17
		3 poli	108	4 - 50 mm <sup>2</sup> / AWG 10 - 1/0	2	54.1	31 943	17



31 014    31 012    01 198    31 028    31 564

## Accessori

Per AMBUS®Panel, basi sezionabili per fusibili cilindrici

### Kit di accoppiamento, per assemblaggio di unità a più poli

Versione	Pz / conf.	Peso kg/100 pz.	Cod. art.	
10 x 38, 2 poli	1	2.5	31 564	17
10 x 38, 3 poli	1	3.6	31 565	17
14 x 51, 2 poli	1	3.6	31 269	17
Una confezione contiene spine di accoppiamento sufficienti per 10 basi 2 o 3 poliari.				

### Barre a pettine, isolate, lunghezza 1 m

Versione	Alimentazione centrale	Alimentazione laterale	Sezione	Pz / conf.	Peso kg/100 pz.	Cod. art.	
1 polo, passo 18 mm	130 A	80 A	16	25	21.8	31 101	06
3 poli, passo 18 mm	130 A	80 A	16	10	59.4	31 102	06
1 polo, passo 27 mm	130 A	80 A	16	25	19.0	31 014	06
3 poli, passo 27 mm	130 A	80 A	16	10	56.2	31 012	06
1 polo, passo 27 mm	220 A	130 A	35	10	50.0	31 057	06
3 poli, passo 27 mm	220 A	130 A	35	4	125.0	31 056	06

### Morsetti di alimentazione, per barre a pettine

Versione	Corrente nominale	Pz / conf.	Peso kg/100 pz.	Cod. art.	
Per art. 31 101 e 31 102, connessione laterale fino a 25 mm <sup>2</sup>	80 A	50	1.2	31 103	07
Per art. 31 101 e 31 102, connessione frontale fino a 25 mm <sup>2</sup>	80 A	50	1.2	31 157	07
Per pettini a 1 polo, 16 mm <sup>2</sup> , connessione laterale fino a 50 mm <sup>2</sup>	125 A	25	2.5	31 028	07
Per pettini a 3 poli, 16 mm <sup>2</sup> , connessione laterale fino a 50 mm <sup>2</sup>	125 A	25	2.9	31 029	07
Per pettini a 3 poli, 16 mm <sup>2</sup> , connessione frontale fino a 50 mm <sup>2</sup>	125 A	25	2.9	31 085	07
Per pettini a 1 polo, 35 mm <sup>2</sup> , connessione frontale fino a 95 mm <sup>2</sup>	225 A	3	9.0	01 198	07
Per pettini a 3 poli, 35 mm <sup>2</sup> , connessione frontale fino a 95 mm <sup>2</sup>	225 A	3	9.3	01 228	07

### Tappi laterali, per barre a pettine

Versione	Pz / conf.	Peso kg/100 pz.	Cod. art.	
Per pettini a 3 poli 16 mm <sup>2</sup>	50	0.1	31 027	06
Per pettini a 3 poli 35 mm <sup>2</sup>	10	0.2	31 084	06



31 548	31 549	31 039	31 550
--------	--------	--------	--------

## Accessori

Per AMBUS®Panel, basi sezionabili per fusibili cilindrici

### Barre a pettine, isolate, lunghezza 1 m

Versione	Alimentazione centrale	Alimentazione laterale	Sezione	Pz / conf.	Peso kg/100 pz.	Cod. art.	
1 polo, passo 18 mm	200 A	100 A	25	10	47.5	31 548	06
2 poli, passo 18 mm	200 A	100 A	25	10	81.0	31 561	06
3 poli, passo 18 mm	200 A	100 A	25	10	113.3	31 549	06

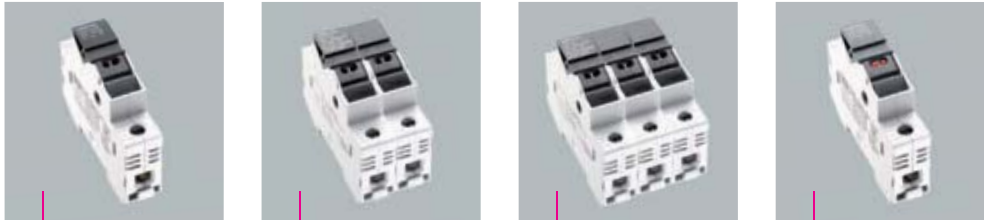
### Morsetti di alimentazione, per barre a pettine

Versione	Connesione	Corrente nominale	Pz / conf.	Peso kg/100 pz.	Cod. art.	
Per art. 31 548	6 - 35	115 A	10	3.0	31 039	07
Per art. 31 549 e 31 561	6 - 35	115 A	10	3.5	31 550	07

### Tappi laterali, per barre a pettine

Versione	Pz / conf.	Peso kg/100 pz.	Cod. art.	
Per art. 31 548	20	0.1	31 042	06
Per art. 31 549 e 31 561	20	0.2	31 552	06





31 295

31 296

31 297

31 298

## AMBUS® Panel, Class CC

Basi sezionabili per fusibili class CC, con protezione contro contatti accidentali, fissaggio a scatto per elementi fusibili secondo UL 248-4

### AMBUS® Panel, Class CC, basi per fusibili cilindrici, versione standard

Corrente nominale / Tensione nominale	Versione	Larghezza	Connessione	Pz / conf.	Peso kg/100 pz.	Cod. art.	
30 A / 600 V	1 polo	18	0.75 - 25 mm <sup>2</sup> / AWG 18 - 4	12	5.5	31 295	17
	2 poli	36		6	11.3	31 296	17
	3 poli	54		4	17.0	31 297	17

### AMBUS® Panel, Class CC, basi per fusibili cilindrici, versione con LED 110-600 V AC/DC

30 A / 600 V	1 polo	18	0.75 - 25 mm <sup>2</sup> / AWG 18 - 4	12	6.2	31 298	17
	2 poli	36		6	12.3	31 299	17
	3 poli	54		4	18.5	31 300	17

### AMBUS® Panel, Class CC, basi per fusibili cilindrici, versione con LED 12-72 V AC/DC

30 A / 12 - 72 V	1 polo	18	0.75 - 25 mm <sup>2</sup> / AWG 18 - 4	12	6.2	31 929	17
------------------	--------	----	---	----	-----	--------	----

## Accessori

Per AMBUS® Panel, basi sezionabili per fusibili cilindrici

### Barre a pettine, isolate, lunghezza 1 m

Versione	Alimentazione laterale	Alimentazione centrale	Sezione	Pz / conf.	Peso kg/100 pz.	Cod. art.	
1 polo, passo 18 mm	100 A	200 A	25	10	47.5	31 548	06
2 poli, passo 18 mm	100 A	200 A	25	10	81.0	31 561	06
3 poli, passo 18 mm	100 A	200 A	25	10	113.3	31 549	06

### Morsetti di alimentazione, per barre a pettine

Versione	Connessione	Pz / conf.	Peso kg/100 pz.	Cod. art.	
Per art. 31 548	6 - 35	10	3.0	31 039	07
Per art. 31 549 e 31 561	6 - 35	10	3.5	31 550	07

### Tappi laterali, per barre a pettine

Versione	Pz / conf.	Peso kg/100 pz.	Cod. art.	
Per art. 31 548	20	0.1	31 042	06
Per art. 31 549 e 31 561	20	0.2	31 552	06



31 284	31 287	33 408	33 308
--------	--------	--------	--------

## AMBUS®Panel / QUADRON®Panel, Class J

Basi per fusibili class J, con protezione contro contatti accidentali  
per elementi fusibili secondo UL 248-4

### AMBUS®Panel, basi per fusibili class J, montaggio su guida DIN, versione standard

Corrente nominale / Tensione nominale	Versione	Larghezza	Connessione	Pz / conf.	Peso kg/100 pz.	Cod. art.	
30 A / 600 V (21 x 57)	1 polo	36	0.75 - 50 mm <sup>2</sup> / AWG 18 - 1	6	15.8	31 284	16
	2 poli	72		3	32.2	31 285	16
	3 poli	108		2	48.6	31 287	16
60 A / 600 V (27 x 60)	1 polo	40	2.5 - 50 mm <sup>2</sup> / AWG 14 - 1	6	18.2	31 920	16
	2 poli	80		3	37.0	31 921	16
	3 poli	120		2	55.9	31 922	16

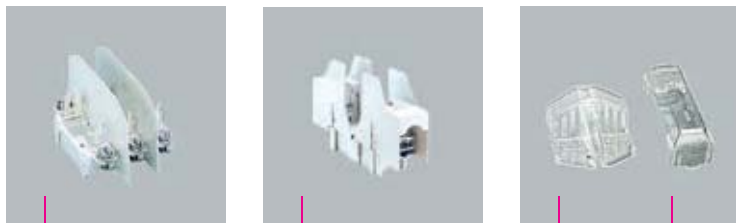
### AMBUS®Panel, basi per fusibili class J, montaggio su guida DIN, versione con LED 110-600 V AC/DC

30 A / 600 V (21 x 57)	1 polo	36	0.75 - 50 mm <sup>2</sup> / AWG 18 - 1	6	15.8	31 932	16
	2 poli	72		3	32.2	31 933	16
	3 poli	108		2	48.6	31 934	16
60 A / 600 V (27 x 60)	1 polo	40	2.5 - 50 mm <sup>2</sup> / AWG 14 - 1	6	18.2	31 923	16
	2 poli	80		3	37.0	31 924	16
	3 poli	120		2	55.9	31 925	16

### QUADRON®Panel, basi per fusibili class J, per montaggio a vite

100 A / 600 V (29 x 117)	*	3 poli	106	4 - 35 mm <sup>2</sup> / AWG 10 - 2/0	1	107.0	33 408	16
200 A / 600 V (41 x 146)	*	3 poli	184	35 - 120 mm <sup>2</sup> / AWG 2 - MCM300	1	203.0	33 409	16
400 A / 600 V (54 x 181)		3 poli	256	16 - 300 mm <sup>2</sup> / AWG 4 - MCM600	1	672.0	33 308	16

\* Non utilizzare portafusibili con coltelli a spigoli vivi; marchiati UR, versioni UL su richiesta.



03 351

03 760

79 449

79 448

## QUADRON®Panel

690 V AC / 440 V DC

### QUADRON®Panel, base per fusibili NH Gr. 00, versione con separatori

Versione	Corrente nominale	Grandezza	Poli	Connessione	Pz / conf.	Peso kg/100 pz.	Cod. art.	
Viti M8 sui due lati	160 A	NH 00	1	70	10	12.6	03 350	10
	160 A	NH 00	3	70	4	45.7	03 351	10
Brida sui due lati	160 A	NH 00	1	70	10	13.0	03 354	10
	160 A	NH 00	3	70	4	45.5	03 355	10

### QUADRON®Panel, base per fusibili NH Gr. 00 - 1 - 2 - 3, versione con protezioni

Viti M8 sui due lati	160 A	NH 00	1	70	12	15.2	03 758	10
	160 A	NH 00	3	70	4	48.4	03 759	10
Brida sui due lati	160 A	NH 00	1	70	12	15.5	03 760	10
	160 A	NH 00	3	70	4	49.4	03 761	10
Viti M10 sui due lati	250 A	NH 1	1	150	3	48.6	03 762	10
	250 A	NH 1	3	150	1	158.3	03 763	10
Brida sui due lati	250 A	NH 1	3	150	1	161.6	03 765	10
Viti M10 sui due lati	400 A	NH 2	1	240	3	93.1	03 766	10
	400 A	NH 2	3	240	1	288.3	03 767	10
Viti M12 sui due lati	630 A	NH 3	1	240	3	110.8	03 768	10
	630 A	NH 3	3	240	1	340.0	03 769	10

### Calotte di protezione fusibili, adatte per basi NH con protezione contro il contatto accidentale

Versione	Grandezza	Pz / conf.	Peso kg/100 pz.	Cod. art.	
Calotta di protezione fusibili (occorre 1 calotta per ogni fusibile)	00	30	1.2	79 448	10
2 calotte per fusibile	1-3	30	1.5	79 449	10

### Separatori e supporti per separatori, adatti per basi NH cod. art. 03 350 / 03 351 / 03 354 / 03 355

Versione	Pz / conf.	Peso kg/100 pz.	Cod. art.	
Separatore	100	2.2	03 377	10
Supporti per separatori, per separatori esterni	10	0.8	03 359	10



03 620

03 668

03 213

03 193

03 198

## Accessori

per basi per fusibili NH

### Neutro passante, fissaggio a vite

Corrente nominale	Connessione	Versione	Pz / conf.	Peso	Cod. art.
				kg/100 pz.	
160 A	70	Brida sui due lati	10	14.1	03 620 10
160 A	70	Viti M8 sui due lati	10	14.2	03 519 10

### Neutro sezionabile, fissaggio a vite o montaggio a scatto su guida DIN EN 60715

Corrente nominale	Connessione	Pz / conf.	Peso	Cod. art.
			kg/100 pz.	
63 A	10	50	2.6	05 188 10

### Neutro sezionabile, fissaggio a vite

Corrente nominale	Connessione	Versione	Pz / conf.	Peso	Cod. art.
				kg/100 pz.	
160 A	70 mm <sup>2</sup> (brida sui due lati)	120 mm	10	19.2	03 668 10
250 A	70 mm <sup>2</sup> (viti M8 sui due lati)	120 mm	10	19.5	03 657 10
400 A	120 mm <sup>2</sup> (viti M10 sui due lati)	200 mm	3	58.9	03 757 10
630 A	240 mm <sup>2</sup> (viti M12 sui due lati)	200 mm	3	58.9	03 213 10

### Neutro passante, fissaggio a vite

160 A	70 mm <sup>2</sup> (brida sui due lati)	60 mm	10	9.1	03 193 10
		125 mm	10	14.6	03 173 10
250 A	120 mm <sup>2</sup> (viti M10 sui due lati)	100 mm	10	16.8	03 195 10
		200 mm	10	30.6	03 196 10
630 A	240 mm <sup>2</sup> (viti M12 sui due lati)	100 mm	10	25.6	03 197 10
		200 mm	10	42.0	03 198 10

### Abbinamenti possibili tra basi NH 3p e neutro passante

(il modulo per il neutro può essere fissato alla base NH)

03 355 + 03 620 (brida sui due lati)

03 351 + 03 519 (viti M8 sui due lati)

Sono possibili altri abbinamenti fissando separatamente a vite basi e neutro



36 209

36 106

36 103

36 100

36 112

## MOTUS®Panel

**MOTUS®Panel**, avviatore ibrido con funzione di inversione di marcia e CrossLink®Technology, larg. 22.5 mm  
per montaggio su guida DIN, secondo DIN EN 60715

Versione	Pz / conf.	Peso kg/100 pz.	Cod. art.	
0.075 - 0.6 A, avviatore diretto e invertitore	1	64.3	36 100	21
0.18 - 2.4 A, avviatore diretto e invertitore	1	64.3	36 103	21
1.5 - 9 A, avviatore diretto e invertitore	1	64.3	36 106	21

### Modulo per il collegamento a SmartWire-DT®

per tutti i MOTUS®	1	6.5	36 209	21
Altri componenti per SmartWire-DT a pag. 7/2				

### Accessori MOTUS®

Connettore a spina con connessione cavo, ponticello per 2 utenze	1	7.6	36 902	21
Connettore a spina con connessione cavo, ponticello per 3 utenze	1	9.0	36 903	21
Connettore a spina con connessione cavo, ponticello per 4 utenze	1	10.9	36 904	21

### Ricambi per MOTUS®

Fusibile 16 A per versioni da 0.6 A e 2.4 A	3	2.8	31 567	21
Fusibile 20 A per versione 9 A	3	2.8	31 568	21
Fusibile 30 A per versione 9 A per motori ad avviamento gravoso	3	2.8	31 569	21
Modulo elettronico 0.075 - 0.6 A avviatore diretto e invertitore	1	57.1	36 109	21
Modulo elettronico 0.18 - 2.4 A avviatore diretto e invertitore	1	57.1	36 110	21
Modulo elettronico 1.5 - 9 A avviatore diretto e invertitore	1	57.1	36 111	21
Adattatore per guida DIN	1	12.8	36 112	21



31 307

31 314

31 315

31 316

## SECUR®Panel

Sezionatori per fusibili D0 fino a 63 A, morsetti a doppia funzione sui due lati

Protezione contro i contatti accidentali secondo DIN EN 50274/BGV A3, 400 V AC / 130 V DC per arrangiamenti 2p

**SECUR®Panel**, sezionatore per fusibili D0

Versione	Corrente nominale	Connessione	Pz / conf.	Peso kg/100 pz.	Cod. art.
1 polo	63 A	1.5 - 35	3	14.0	31 307 03
1 polo+N	63 A	1.5 - 35	2	26.2	31 308 03
2 poli	63 A	1.5 - 35	2	27.8	31 313 03
3 poli	63 A	1.5 - 35	1	42.0	31 314 03
3 poli+N	63 A	1.5 - 35	1	54.0	31 315 03

**SECUR®Panel**, sezionatore per fusibili D0, con LED

1 polo	63 A	1.5 - 35	3	14.2	31 556 03
3 poli	63 A	1.5 - 35	1	42.6	31 557 03

## Accessori

per AMBUS®Panel

### Adattatore calibro

Versione	Pz / conf.	Peso kg/100 pz.	Cod. art.
Adattatore calibro D02 per fusibili D01, 2 - 16 A	20	0.1	31 902 01

**Microinterruttore di segnalazione**, per posizione della levetta, larg. 9 mm

1 L / 1 R: 400 V AC / 2 A; 24 V DC / 6 A	1	5.4	31 316 03
--	---	-----	-----------

**Barre a pettine**, passo 27 mm, lunghezza 1 m

Versione	Alimentazione centrale	Alimentazione laterale	Sezione	Pz / conf.	Peso kg/100 pz.	Cod. art.
1 polo, isolata	130 A	80 A	16	25	19.0	31 014 06
1 polo, isolata	220 A	130 A	35	10	50.0	31 057 06
3 poli, isolata, 400 V	130 A	80 A	16	10	56.2	31 012 06
3 poli, isolata, 400 V	220 A	130 A	35	4	125.0	31 056 06

**Tappi laterali**, per barre a pettine

Per pettini a 3 poli 16 mm <sup>2</sup>	50	0.1	31 027 06
Per pettini a 3 poli 35 mm <sup>2</sup>	10	0.2	31 084 06

**Morsetti di alimentazione**, non utilizzabili per barre a pettine in esecuzione forcella

Per pettini a 1 polo, 16 mm <sup>2</sup> , connessione laterale fino a 50 mm <sup>2</sup>	25	2.5	31 028 07
Per pettini a 3 poli, 16 mm <sup>2</sup> , connessione laterale fino a 50 mm <sup>2</sup>	25	2.9	31 029 07
Per pettini a 3 poli, 16 mm <sup>2</sup> , connessione frontale fino a 50 mm <sup>2</sup>	25	2.9	31 085 07
Per pettini a 1 polo, 35 mm <sup>2</sup> , connessione frontale fino a 95 mm <sup>2</sup>	3	9.0	01 198 07
Per pettini a 3 poli, 35 mm <sup>2</sup> , connessione frontale fino a 95 mm <sup>2</sup>	3	9.3	01 228 07
È necessario un morsetto di alimentazione per ogni fase			





33 552

33 910

33 545

33 542

## QUADRON®Panel

### QUADRON®Panel, sezionatori sottocarico senza fusibili, 3p, con impugnatura frontale di manovra

Versione	Corrente nominale	Larghezza	Pz / conf.	Peso kg/100 pz.	Cod. art.	
Manovra diretta, morsetti a gabbia *	160 A	106	1	203.0	33 542	14
Manovra diretta, bulloni M10 *	320 A	184	1	539.0	33 552	14
* Come interruttore principale opp.interruttore "EMERGENCY OFF" solo fino a : taglie 160 A: 125 A/690 V AC; taglie 320 A: 280 A/400 V AC, 250 A/690 V AC						

### QUADRON®Panel, sezionatori sottocarico senza fusibili, 3p, con predisposizione maniglia blocco porta

Per man. rinv. front., mors. a gabbia *	160 A	106	1	203.0	33 545	14
Per man. rinv. front., bulloni M10 *	320 A	184	1	516.0	33 555	14
Per maniglie rinviate /blocco porta ed aste di prolunga vedere "Accessori"						
* Come interruttore principale opp.interruttore "EMERGENCY OFF" solo fino a : taglie 160 A: 125 A/690 V AC; taglie 320 A: 280 A/400 V AC, 250 A/690 V AC						

## Accessori

Per QUADRON®Panel

Versione	Utilizzo per versione	Pz / conf.	Peso kg/100 pz.	Cod. art.	
Connessione ausiliare per morsetto a gabbia	160 A	3	0.6	33 915	09
Morsetto di alimentazione 120 mm <sup>2</sup>	160 A	3	12.1	33 914	14
Morsetto a gabbia per cavi Cu 70 - 185 mm <sup>2</sup> f, 35 - 150 mm <sup>2</sup> rm, Cu 35 - 120 mm <sup>2</sup> f +AE, la. Cu larg. 15.5 - 24 mm	320 A	3	10.0	33 909	09
Morsetto a prisma, per cavi Cu 35 - 150 mm <sup>2</sup> , rm, sm, f, f + AE, per cavi Al 35 - 150 mm <sup>2</sup> rm, sm	320 A	1	11.6	33 166	09
Morsetto a doppio prisma per cavi Cu 2 x 35 - 70 mm <sup>2</sup> rm, sm, f +AE	320 A	1	16.6	33 145	09
per correnti max. ammissibili dei morsetti vedere pag. 8/32					
* Connessioni con conduttori in Al non completamente prive di manutenzione (vedere pag. 8/2)					



33 512
33 911
33 505
33 502

## QUADRON®Panel

### QUADRON®Panel, sezionatore per fusibili NH, 3-poli, con impugnatura frontale di manovra

Versione	Corrente nominale	Grandezza	Larghezza	Pz / conf.	Peso kg/100 pz.	Cod. art.		
Manovra diretta, morsetti a gabbia	125 A	NH 00	106	1	208.0	33 502	15	
Manovra diretta morsetti a gabbia, con monitoraggio fusibili	125 A	NH 00	106	1	208.0	33 507	15	
Manovra diretta, bulloni M10	250 A	NH 1	184	1	540.0	33 512	15	
Dispositivo di monitoraggio su richiesta								

### QUADRON®Panel, sezionatore per fusibili NH, 3-poli, per manovra blocco porta

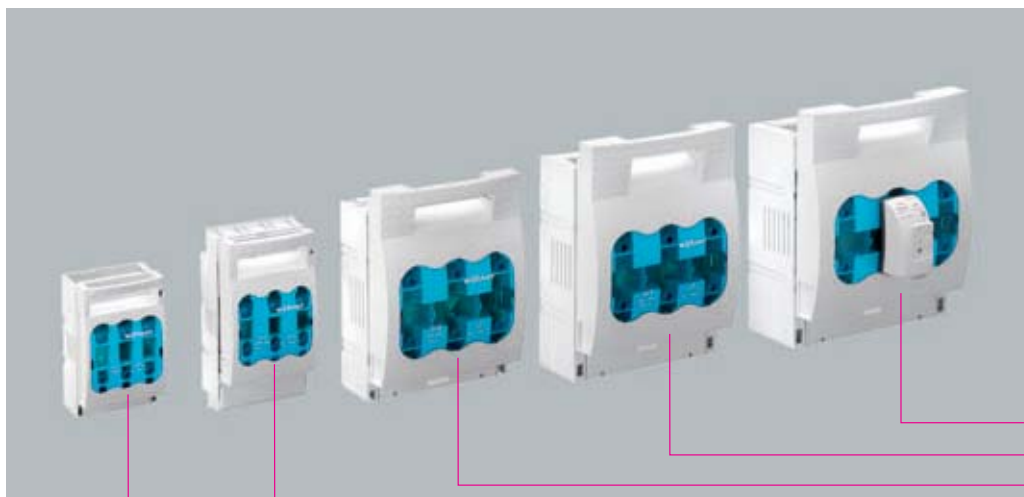
Morsetti a gabbia, per man. front.	125 A	NH 00	106	1	201.6	33 505	15	
Bulloni M10, per man. front.	250 A	NH 1	184	1	528.0	33 515	15	
Per maniglie rinviate /blocco porta ed aste di prolunga vedere "Accessori"								

## Accessori

Per QUADRON®Panel

Versione	Utilizzo per	Pz / conf.	Peso kg/100 pz.	Cod. art.	
Calotta supplementare per capicorda, fissaggio in alto o in basso	1	2	10.7	33 142	09
Microinterruttore per la segnalazione I/O del sezionatore	00-1	1	1.1	33 908	14
Maniglia rinviate, nera, IP 66, lucchettabile in posizione 0 con max. 3 lucchetti con meccanismo di blocco porta (da attivare), senza asta di prolunga	* 00-1	1	57.0	33 910	14
Maniglia rinviate, giallo-rossa, IP 66, lucchettabile in posizione 0 con max. 3 lucchetti con meccanismo di blocco porta (da attivare), senza asta di prolunga	* 00-1	1	57.0	33 911	14
Asta di prolunga, lunghezza = 290 mm	00-1	1	13.0	33 912	14
Asta di prolunga, lunghezza = 490 mm	00-1	1	22.0	33 913	14
* Posizione della maniglia sempre invariata, anche col sezionatore installato girato di 90°					

Fusibili non inclusi nella fornitura



33 332  
33 202  
33 201  
33 199  
33 217

## QUADRON®Panel

Basi sezionabili per fusibili NH per montaggio a pannello

### QUADRON®Panel, basi sezionabili per fusibili NH Gr. 000 - 3

Versione	Corrente nominale	Grandezza	Pz / conf.	Peso kg/100 pz.		Cod. art.	
Morsetti a gabbia	125 A	NH 000	1	57.2		33 217	09
Brida	160 A	NH 00	1	78.0		33 199	09
Vite M8	160 A	NH 00	1	77.7		33 200	09
Morsetti a gabbia	250 A	NH 1	1	191.0		33 393	09
Vite M10	250 A	NH 1	1	171.0		33 201	09
Vite M10	400 A	NH 2	1	362.0		33 202	09
Vite M12	630 A	NH 3	1	490.0		33 203	09

### QUADRON®Panel, base sezionabile per fusibili NH Gr. 4a

2 x vite M12	1600 A	NH 4a	1	1534.0		33 204	09
--------------	--------	-------	---	--------	--	--------	----

### QUADRON®Panel, base sezionabile per fusibili NH Gr. 00, con protezioni ridotte

Brida 70 mm <sup>2</sup>	160 A	NH 00	1	71.6		33 221	09
Vite M8	160 A	NH 00	1	71.9		33 222	09

### QUADRON®Panel, basi sezionabili per fusibili NH Gr. 00- 3, con monitoraggio elettronico dei fusibili

Brida 70 mm <sup>2</sup>	160 A	NH 00	1	93.0		33 328	09
Vite M8	160 A	NH 00	1	92.0		33 329	09
Vite M10	250 A	NH 1	1	229.0		33 330	09
Vite M10	400 A	NH 2	1	380.0		33 331	09
Vite M12	630 A	NH 3	1	524.0		33 332	09

### QUADRON®Panel, basi sezionabili per fusibili NH Gr. 00- 3, con monitoraggio elettromeccanico dei fusibili

Brida 70 mm <sup>2</sup>	160 A	NH 00	1	127.0		33 207	09
Vite M8	160 A	NH 00	1	126.0		33 208	09
Vite M10	250 A	NH 1	1	255.0		33 149	09
Vite M10	400 A	NH 2	1	412.0		33 150	09
Vite M12	630 A	NH 3	1	556.0		33 151	09

Per schema elettrico del dispositivo di monitoraggio vedere pag. 9/40



33 376

33 378

33 166

33 145

01 182

## Accessori

Per QUADRON®Panel, basi sezionabili per fusibili NH

### Barre a pettine, inclusi tappi laterali

Versione	Sezione	Utilizzo per	Pz / conf.	Peso kg/100 pz.	Cod. art.	
Per due basi sezionabili	35	33 217	4	23.0	33 906	09
	35	33 200	4	27.1	33 376	09
Per tre basi sezionabili	35	33 200	4	44.7	33 377	09
Per quattro basi sezionabili	35	33 200	4	62.3	33 392	09

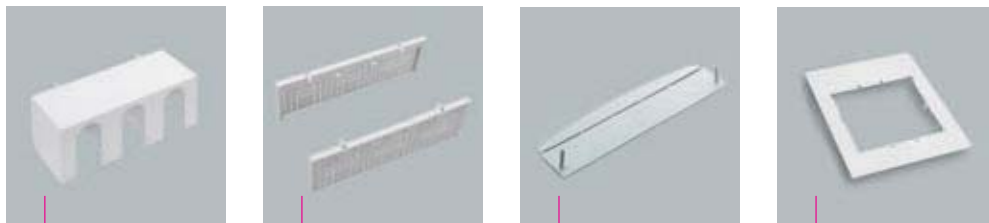
### Morsetti di alimentazione, per barre a pettine

Versione	Connessione	Pz / conf.	Peso kg/100 pz.	Cod. art.	
Per barre a pettine 3p 35 mm <sup>2</sup> utilizzabile per NH 000 con morsetti a gabbia	4 - 35	3	4.0	33 907	09
Per barre a pettine 3p 35 mm <sup>2</sup> utilizzabile per NH 00 con connessione a bullone	25 - 95	3	12.1	33 378	09

### Accessori di connessione

Versione	Sezione	Utilizzo per	Pz / conf.	Peso kg/100 pz.	Cod. art.	
Morsetti a gabbia per cavi Cu	70 - 185 mm <sup>2</sup> f, 35 - 150 mm <sup>2</sup> rm, Cu 35 - 120 mm <sup>2</sup> f+AE, la. Cu larg. 15.5-24 mm	1	3	10.0	33 909	09
Morsetto a brida per cavi Cu rm, f + AE, la. Cu	1.5 - 70 / 12 x 1 - 10	00	3	1.5	03 727	09
	70 - 150 / 18 x 2 - 14	1	1	6.3	33 163	09
	120 - 240 / 21 x 1 - 14	2	1	10.6	33 164	09
	150 - 300 / 25 x 1 - 13	3	1	12.5	33 165	09
Vite M8	70	00	3	1.4	30 894	09
Morsetto a prisma per cavi Cu, rm, sm, f, f + AE, per cavi Al rm, sm	16 - 70	00	3	3.0	33 224	09
	35 - 150	1	1	11.6	33 166	09
	50 - 240	1-3	1	19.9	33 167	09
	150 - 300	3	1	24.7	33 168	09
Morsetto a doppio prisma, per cavi Cu, rm, sm, f + AE	2 x 35 - 70	1	1	16.6	33 145	09
	2 x 70 - 120	2	1	27.8	33 146	09
	2 x 150	3	1	36.8	33 147	09
	2 x 185	3	1	36.8	33 385	09
Morsetto triplocavo	3 x 1.5 - 16	00	3	6.4	01 182	09

\* Connessioni con conduttori in Al non completamente prive di manutenzione (vedere pag. 8/2)



33 142

33 418

33 155

33 154

## Accessori

Per QUADRON®Panel, basi sezionabili per fusibili NH

### Calotte supplementari, per connessione con capicorda, fissaggio in alto/basso

Versione	Grandezza	Pz / conf.	Peso	Cod. art.
			kg/100 pz.	
per 33 200, 33 208, 33 329, 33 394, 33 398, 33 420	00	1	2.8	<b>79 811</b> 09
per basi sezion. Quadron 33221, 33222	00	2	4.8	<b>33 223</b> 09
per basi sezion. Quadron NH1	1	2	10.7	<b>33 142</b> 09
per basi sezion. Quadron NH2	2	2	10.9	<b>33 143</b> 09
per basi sezion. Quadron NH3	3	2	15.6	<b>33 144</b> 09

### Calotte supplementari, per zona collegamento, ingombri ridotti

Fissaggio in alto/basso	2	2	4.0	<b>33 418</b> 09
Fissaggio in alto/basso	3	2	5.4	<b>33 419</b> 09

### Protezione

Protezione per la maniglia del coperchio	1-3	10	2.2	<b>33 155</b> 09
--	-----	----	-----	------------------

### Cornici, per montaggio dentro frontali di quadri di distribuzione

Versione	Dimensioni max.	Grandezza	Pz / conf.	Peso	Cod. art.
				kg/100 pz.	
Cornice singola x basi sezion. Quadron	130 x 210 x 2	000	10	3.1	<b>33 219</b> 09
Cornice doppia, x basi sezion. Quadron	199 x 166 x 2	000	10	3.9	<b>33 220</b> 09
Cornice singola x basi sezion. Quadron	130 x 210 x 2	00	10	1.9	<b>78 893</b> 09
Cornice, doppia, x basi sezion. Quadron	232 x 210 x 2	00	10	2.9	<b>78 105</b> 09
Cornice tripla, x basi sezion. Quadron	340 x 210 x 2	00	10	3.8	<b>78 139</b> 09
Cornice singola, x basi sezion. Quadron *	143 x 210 x 2	00	10	3.3	<b>33 225</b> 09
Cornice, doppia, x basi sezion. Quadron *	250 x 210 x 2	00	10	5.6	<b>33 226</b> 09
Cornice, x basi sezion. Quadron	215 x 330 x 2	1	1	11.7	<b>33 152</b> 09
Cornice, x basi sezion. Quadron	248 x 330 x 2	2	1	9.4	<b>33 153</b> 09
Cornice, x basi sezion. Quadron	290 x 330 x 2	3	1	13.2	<b>33 154</b> 09

\* Per 33 221, 33 222, esecuzioni corti



33 156

33 918

33 051

## Accessori

Per QUADRON®Panel, basi sezionabili per fusibili NH

### Microinterruttore per segnalazione della posizione del coperchio del sezionatore

Versione	Grandezza	Pz / conf.	Peso kg/100 pz.	Cod. art.	
Microinterruttore 1 contatto di commutazione: 250 V AC / 5 A; 30 V DC / 4 A	000, 00, 2, 3	1	1.1	33 156	09
	1	1	1.3	33 917	09
Connessione piatta a innesto DIN 46 244-A, 2.8 x 0.5 mm					

### Bloccaggio coperchio, per la piombatura del coperchio

Bloccaggio coperchio per filo di piombatura	000	10	0.1	33 051	09
Per filo da piombare	00	10	0.2	03 849	09
Per 3 serrature con sezione staffa 4 - 7 mm / filo di piombatura	1-3	10	0.5	33 157	09

### Kit di fissaggio rapido, per guide DIN EN 50 022 (35 x 7.5 mm)

Per 1 guida	000	1	0.6	33 247	09
Per 2 guide, distanza tra guide 125 mm o 150 mm	00	1	18.5	33 193	09
	1-2	1	51.0	33 158	09

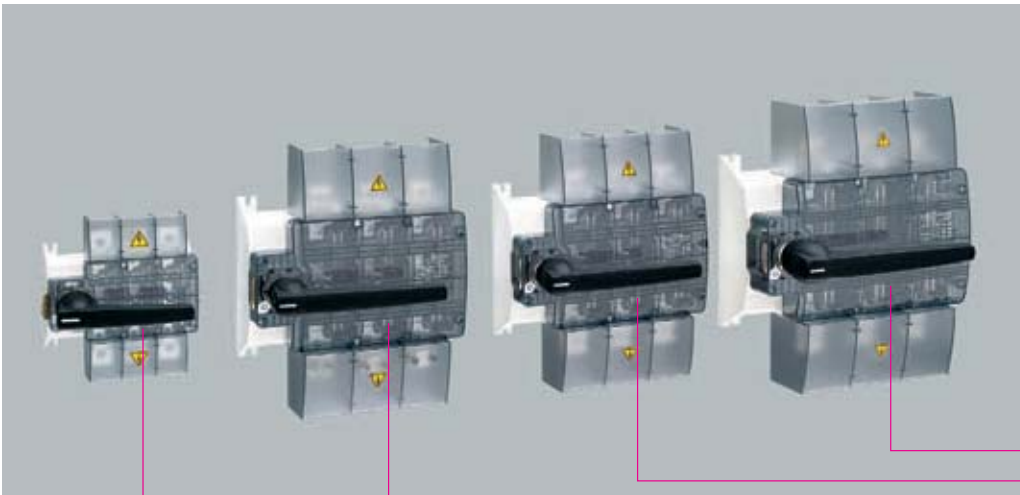
### Camera spegniarco

Camera spegniarco, da aggiungere per ottenere categoria di impiego più elevata	1	3	10.7	33 918	09
--	---	---	------	--------	----

### Targhette

Clip, 30 x 10 mm	1-3	100	0.1	33 159	09
------------------	-----	-----	-----	--------	----





33 336
33 335
33 334
33 333

## CAPUS®Panel

Tipo LTS

### CAPUS®Panel, sezionatori sottocarico 3P, 500 V AC, incl. manovra diretta

Versione	Corrente nominale	Pz / conf.	Peso kg/100 pz.		Cod. art.	
Viti M10, manovra nera	250 A	1	194.0		33 333	14
	400 A	1	538.0		33 334	14
	630 A	1	546.0		33 335	14
Viti M12, manovra nera	800 A	1	944.0		33 336	14
Viti M10, manovra rossa	250 A	1	194.0		33 355	14
	400 A	1	546.0		33 356	14
	630 A	1	544.0		33 357	14
Viti M12, manovra rossa	800 A	1	940.0		33 358	14

Fusibili e calotte protezione terminali non inclusi nella fornitura.



33 342

33 346

33 348

33 246

33 365

## Accessori

per sezionatori sottocarico CAPUS®EasyUse LTS

### Calotte di protezione terminali, fissaggio in alto/basso

Versione	Utilizzo	Pz / conf.	Peso	Cod. art.	
	per		kg/100 pz.		
per coprire tutte le connessioni, nera	33 333, 33 355	2	4.0	33 350	14
	33 334 - 33 335, 33 556 - 33 557	2	12.0	33 351	14
	33 336, 33 358	2	20.0	33 352	14

### Microinterruttore di segnalazione, per la posizione della manovra

1L/1R; connettore piatto 6.3 x 0.8	33 333 - 33 336, 33 355 - 33 358	1	2.5	33 347	14
------------------------------------	----------------------------------	---	-----	--------	----

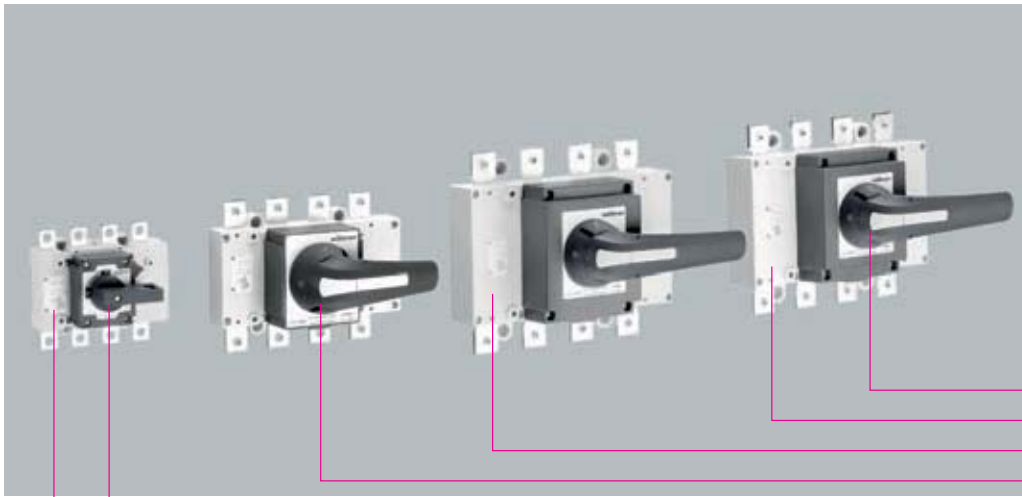
### Manovre rinviate

Con mostrina nera, non lucchettabile, incl. accessori di montaggio	33 336, 33 358	1	23.5	33 342	14
	33 333 - 33 335, 33 355 - 33 357	1	44.0	33 343	14
Con mostrina nera, con mecc. blocco-porta lucchettabile in posizione ON e OFF, incl. accessori di montaggio	33 333 - 33 335, 33 355 - 33 357	1	38.0	33 345	14
	33 336, 33 358	1	67.0	33 346	14
Con mostrina gialla, con mecc. blocco-porta lucchettabile in posizione ON e OFF, incl. accessori di montaggio	33 333 - 33 335, 33 355 - 33 357	1	38.0	33 348	14
	33 336, 33 358	1	56.0	33 349	14
Prolunga albero, lung. 300 mm	33 333 - 33 335, 33 355 - 33 357	1	30.0	33 246	14
	33 336, 33 358	1	57.3	33 283	14
Prolunga albero, lung. 550 mm	33 333 - 33 335, 33 355 - 33 357	1	29.0	33 380	14
Prolunga albero, lung. 550 mm	33 336, 33 358	1	38.0	33 381	14

### Accessori di connessione

Versione	Utilizzo	Connessione	Pz / conf.	Peso	Cod. art.	
	per	mm <sup>2</sup>		kg/100 pz.		
Morsetto a brida per cavi Cu rm, f + AE, la. Cu	33 333, 33 355	14 x 9	3	3.5	33 364	14
	33 334, 33 356	18 x 10	1	6.3	33 163	09
	33 335, 33 357	21 x 13	1	10.6	33 164	09
	33 336, 33 358	25 x 13	1	12.5	33 165	09
Morsetto a prisma per cavi Cu, rm, sm, f, f + AE, per cavi Al rm, sm	* 33 333, 33 355	70 - 120	3	6.7	33 365	14
	33 334, 33 356	70 - 150	3	11.6	33 366	14
	33 335, 33 357	120 - 240	3	20.0	33 367	14

\* Connessioni con conduttori in Al non completamente prive di manutenzione (vedere pag. 8/2)



- 33 928
- 33 449
- 33 448
- 33 447
- 33 296
- 33 441

## CAPUS® Panel

Tipo LTS-T

### CAPUS® Panel, sezionatori sottocarico 3P, senza manovra

Versione	Corrente nominale	Pz / conf.	Peso kg/100 pz.	Cod. art.	
Morsetti a gabbia 95 mm <sup>2</sup>	125 A	1	80.0	33 424	14
Viti M8	125 A	1	80.0	33 425	14
Morsetti a gabbia 95 mm <sup>2</sup>	160 A	1	80.0	33 426	14
Viti M8	160 A	1	80.0	33 427	14
Viti M10	200 A	1	80.0	33 428	14
Viti M10	250 A	1	90.0	33 429	14
Viti M10	315 A	1	170.0	33 430	14
Viti M10	400 A	1	170.0	33 431	14
Viti M10	630 A	1	420.0	33 432	14
Viti M10	800 A	1	420.0	33 433	14
Viti M14 *	1250 A	1	700.0	33 434	14
Viti M14 *	1600 A	1	1850.0	33 435	14
Viti M14 *	1800 A	1	1850.0	33 436	14
Viti M12 *	2000 A	1	5500.0	33 437	14
Viti M12 *	2500 A	1	5500.0	33 438	14
Viti M12 *	3150 A	1	5600.0	33 439	14
Corrente nominale a 400 V AC					
* Disponibilità su richiesta					

### CAPUS® Panel, sezionatori sottocarico 3P+N, senza manovra

Morsetti a gabbia 95 mm <sup>2</sup>	125 A	1	90.0	33 440	14
Viti M8	125 A	1	90.0	33 441	14
Morsetti a gabbia 95 mm <sup>2</sup>	160 A	1	90.0	33 442	14
Viti M8	160 A	1	90.0	33 443	14
Vite M10	200 A	1	90.0	33 444	14
Vite M10	250 A	1	100.0	33 445	14
Viti M10	315 A	1	190.0	33 446	14
Vite M10	400 A	1	190.0	33 447	14
Viti M10	630 A	1	450.0	33 448	14
Viti M10	800 A	1	450.0	33 449	14
Viti M14 *	1250 A	1	760.0	33 450	14
Viti M14 *	1600 A	1	2100.0	33 451	14
Viti M12 *	2000 A	1	7500.0	33 452	14
Viti M12 *	2500 A	1	7500.0	33 453	14
Viti M12 *	3150 A	1	7600.0	33 454	14
* Disponibilità su richiesta					



33 926

33 927

33 930

33 939

33 944

## Manovre e accessori

per sezionatori sottocarico tipo LTS-T

### Manovre

Versione	Utilizzo	Pz / conf.	Peso	Cod. art.
	per		kg/100 pz.	
Blocco-porta, nere, incl. asta	33 424 - 33 429, 33 440 - 33 445	1	25.0	<b>33 921</b> 14
	33 430 - 33 431, 33 446 - 33 447	1	35.0	<b>33 922</b> 14
	33 432 - 33 433, 33 448 - 33 449	1	50.0	<b>33 923</b> 14
	33 434, 33 450	1	80.0	<b>33 924</b> 14
	33 435 - 33 439, 33 451 - 33 454	1	80.0	<b>33 925</b> 14
Blocco-porta, giallo-rossa, incl. asta	33 424 - 33 429, 33 440 - 33 445	1	25.0	<b>33 970</b> 14
	33 430 - 33 431, 33 446 - 33 447	1	35.0	<b>33 971</b> 14
	33 432 - 33 433, 33 448 - 33 449	1	50.0	<b>33 972</b> 14
	33 434, 33 450	1	80.0	<b>33 973</b> 14
	33 435 - 33 439, 33 451 - 33 454	1	80.0	<b>33 974</b> 14
Dirette, nere	33 424 - 33 429, 33 440 - 33 445	1	5.0	<b>33 926</b> 14
	33 430 - 33 431, 33 446 - 33 447	1	20.0	<b>33 927</b> 14
	33 432 - 33 433, 33 448 - 33 449	1	25.0	<b>33 928</b> 14
	33 434, 33 450	1	30.0	<b>33 929</b> 14
	33 435 - 33 439, 33 451 - 33 454	1	30.0	<b>33 930</b> 14

### Copertura per morsetti

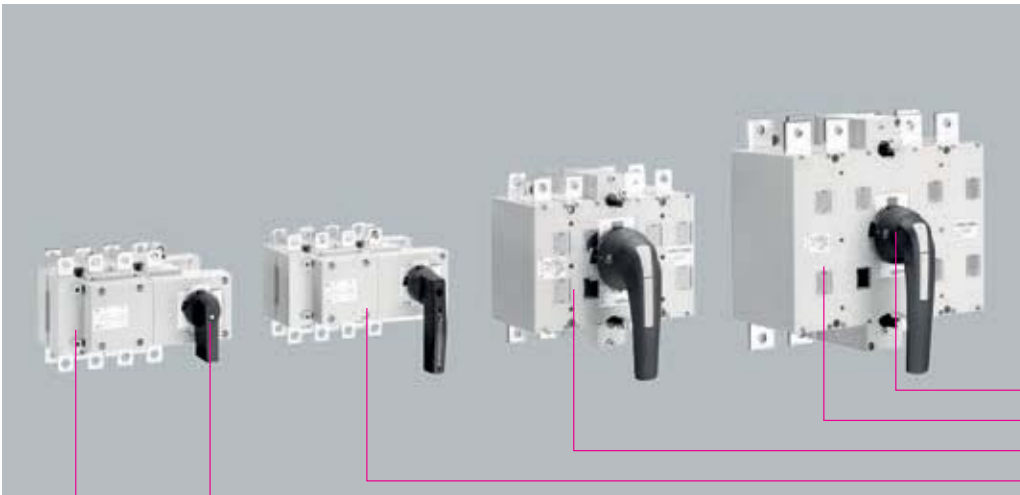
per coprire tutti i morsetti su un lato del sezionatore, trasparente	33 430, 33 446	1	10.0	<b>33 939</b> 14
	33 432 - 33 433, 33 448 - 33 449	1	15.0	<b>33 940</b> 14
	33 434, 33 450	1	20.0	<b>33 941</b> 14
	33 435 - 33 436, 33 451	1	45.0	<b>33 942</b> 14

### Calotta coprimorsetti

per coprire tutte le connessioni su un lato del sezionatore, trasparente	33 424 - 33 429, 33 440 - 33 445	1	10.0	<b>33 943</b> 14
	33 430 - 33 431, 33 446 - 33 447	1	15.0	<b>33 944</b> 14
	33 432 - 33 433, 33 448 - 33 449	1	20.0	<b>33 945</b> 14

### Microinterruttore di segnalazione, per la posizione della manovra

1L + 1R	33 424 - 33 439, 33 440 - 33 454	1	5.0	<b>33 946</b> 14
2L + 2R	33 424 - 33 439, 33 440 - 33 454	1	10.0	<b>33 947</b> 14



33 937
33 470
33 467
33 465
33 935
33 464

## CAPUS®Panel

Tipo LTSU-T

### CAPUS®Panel, commutatori sottocarico 3P, senza manovra

Versione		Corrente nominale	Pz / conf.	Peso kg/100 pz.		Cod. art.		
Viti M8	*	125 A	1	180.0		33 455	14	
Viti M8	*	160 A	1	180.0		33 456	14	
Viti M10	*	200 A	1	190.0		33 457	14	
Viti M10		250 A	1	550.0		33 458	14	
Viti M10		315 A	1	550.0		33 459	14	
Viti M10		400 A	1	550.0		33 460	14	
Viti M12		630 A	1	1260.0		33 461	14	
Viti M12		800 A	1	1260.0		33 462	14	
Viti M14		1000 A	1	2430.0		33 463	14	
Corrente nominale a 400 V AC								
* Uso del ponticello necessario; 6 o 8 allacciamenti presenti								

### CAPUS®Panel, commutatori sottocarico 3P+N, senza manovra

Viti M8	*	125 A	1	210.0		33 464	14	
Viti M8	*	160 A	1	210.0		33 465	14	
Viti M10	*	200 A	1	220.0		33 466	14	
Viti M10		250 A	1	590.0		33 467	14	
Viti M10		315 A	1	590.0		33 468	14	
Viti M10		400 A	1	590.0		33 469	14	
Viti M12		630 A	1	1370.0		33 470	14	
Viti M12		800 A	1	1370.0		33 471	14	
Viti M14		1000 A	1	2680.0		33 472	14	
* Uso del ponticello necessario; 6 o 8 allacciamenti presenti								



33 935	33 936	33 938	33 933	33 946
--------	--------	--------	--------	--------

## Manovre e accessori

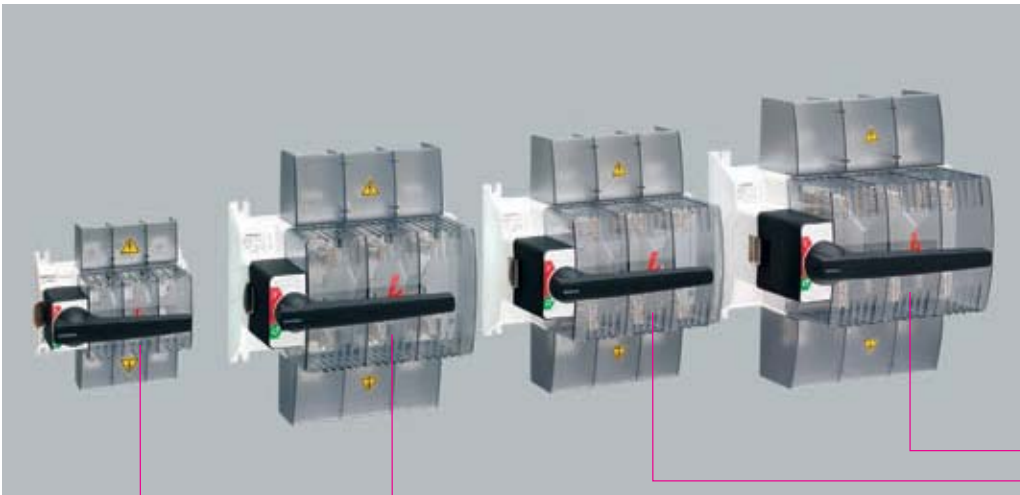
per sezionatori sottocarico tipo LTSU-T

### Manovre

Versione	Utilizzo per	Pz / conf.	Peso kg/100 pz.	Cod. art.	
blocco-porta, nere, incl. asta	33 455 - 33 457, 33 464 - 33 466	1	25.0	33 931	14
	33 458 - 33 460, 33 467 - 33 469	1	50.0	33 932	14
	33 461 - 33 462, 33 470 - 33 471	1	70.0	33 933	14
	33 463, 33 472	1	80.0	33 934	14
dirette, nere	33 455 - 33 457, 33 464 - 33 466	1	5.0	33 935	14
	33 458 - 33 460, 33 467 - 33 469	1	5.0	33 936	14
	33 461 - 33 462, 33 470 - 33 471	1	30.0	33 937	14
	33 463, 33 472	1	30.0	33 938	14

### Microinterruttore di segnalazione, per la posizione della manovra

1L + 1R	33 455 - 33 472	1	5.0	33 946	14
2L + 2R	33 455 - 33 472	1	10.0	33 947	14



- 33 340
- 33 339
- 33 338
- 33 337

## CAPUS®Panel

Tipo LTS-F

**CAPUS®Panel**, sezionatori per fusibili NH **3-poli**, 690 V AC, **incl. manovra diretta**

Versione	Corrente nominale	Grandezza	Pz / conf.	Peso kg/100 pz.	Cod. art.	
Viti M8, manovra nera	160 A	NH 00	1	230.0	33 337	15
Viti M10, manovra nera	250 A	NH 1	1	726.0	33 338	15
Viti M10, manovra nera	400 A	NH 2	1	760.0	33 339	15
Viti M12, manovra nera	630 A	NH 3	1	1310.0	33 340	15
Viti M8, manovra rossa	160 A	NH 00	1	230.0	33 359	15
Viti M10, manovra rossa	250 A	NH 1	1	724.0	33 360	15
Viti M10, manovra rossa	400 A	NH 2	1	768.0	33 361	15
Viti M12, manovra rossa	630 A	NH 3	1	1280.0	33 362	15

Fusibili e calotte protezione terminali non inclusi nella fornitura.



33 342

33 346

33 348

33 246

## Manovre e accessori

per sezionatori sottocarico con fusibili tipo LTS-F

### Calotte di protezione terminali, fissaggio in alto/basso

Versione	Utilizzo	Pz / conf.	Peso	Cod. art.	
	per		kg/100 pz.		
per coprire tutte le connessioni, nera	33 337, 33 359	2	4.0	33 350	14
	33 338 - 33 339, 33 360 - 33 361	2	12.0	33 351	14
	33 340, 33 362	2	20.0	33 352	14

### Microinterruttore di segnalazione, per la posizione della manovra

1L/1R; connettore piatto 6.3 x 0.8	33 337 - 33 340, 33 359 - 33 362	1	2.5	33 347	14
------------------------------------	----------------------------------	---	-----	--------	----

### Manovre rinviate

Con mostrina nera, non lucchettabile, incl. accessori di montaggio	33 340, 33 362	1	23.5	33 342	14
	33 337 - 33 339, 33 359 - 33 361	1	44.0	33 343	14
Con mostrina nera, con mecc. blocco-porta lucchettabile in posizione ON e OFF, incl. accessori di montaggio	33 337 - 33 339, 33 359 - 33 361	1	38.0	33 345	14
	33 340, 33 362	1	67.0	33 346	14
Con mostrina gialla, con mecc. blocco-porta lucchettabile in posizione ON e OFF, incl. accessori di montaggio	33 337 - 33 339, 33 359 - 33 361	1	38.0	33 348	14
	33 340, 33 362	1	56.0	33 349	14
Prolunga albero, lung. 300 mm	33 337 - 33 339, 33 359 - 33 361	1	30.0	33 246	14
	33 340, 33 362	1	57.3	33 283	14
Prolunga albero, lung. 550 mm	33 337 - 33 339, 33 359 - 33 361	1	29.0	33 380	14
Prolunga albero, lung. 550 mm	33 340, 33 362	1	38.0	33 381	14

### Accessori di connessione

Versione	Utilizzo	Connessione	Pz / conf.	Peso	Cod. art.	
	per	mm <sup>2</sup>		kg/100 pz.		
Morsetto a brida per cavi Cu, rm, f + AE, la, Cu	33 337, 33 359	2.5 - 70 / 12 x 10	3	2.9	33 363	14
Morsetto a brida per cavi Cu rm, f + AE, la, Cu	33 338, 33 360	18 x 10	1	6.3	33 163	09
	33 339, 33 361	21 x 13	1	10.6	33 164	09
	33 340, 33 362	25 x 13	1	12.5	33 165	09
Morsetto a prisma, per cavi Cu, rm, sm, f, f + AE, per cavi Al rm, sm	* 33 338, 33 360	70 - 150	3	11.6	33 366	14
	33 339, 33 361	120 - 240	3	20.0	33 367	14

\* Connessioni con conduttori in Al non completamente prive di manutenzione (vedere pag. 8/2)