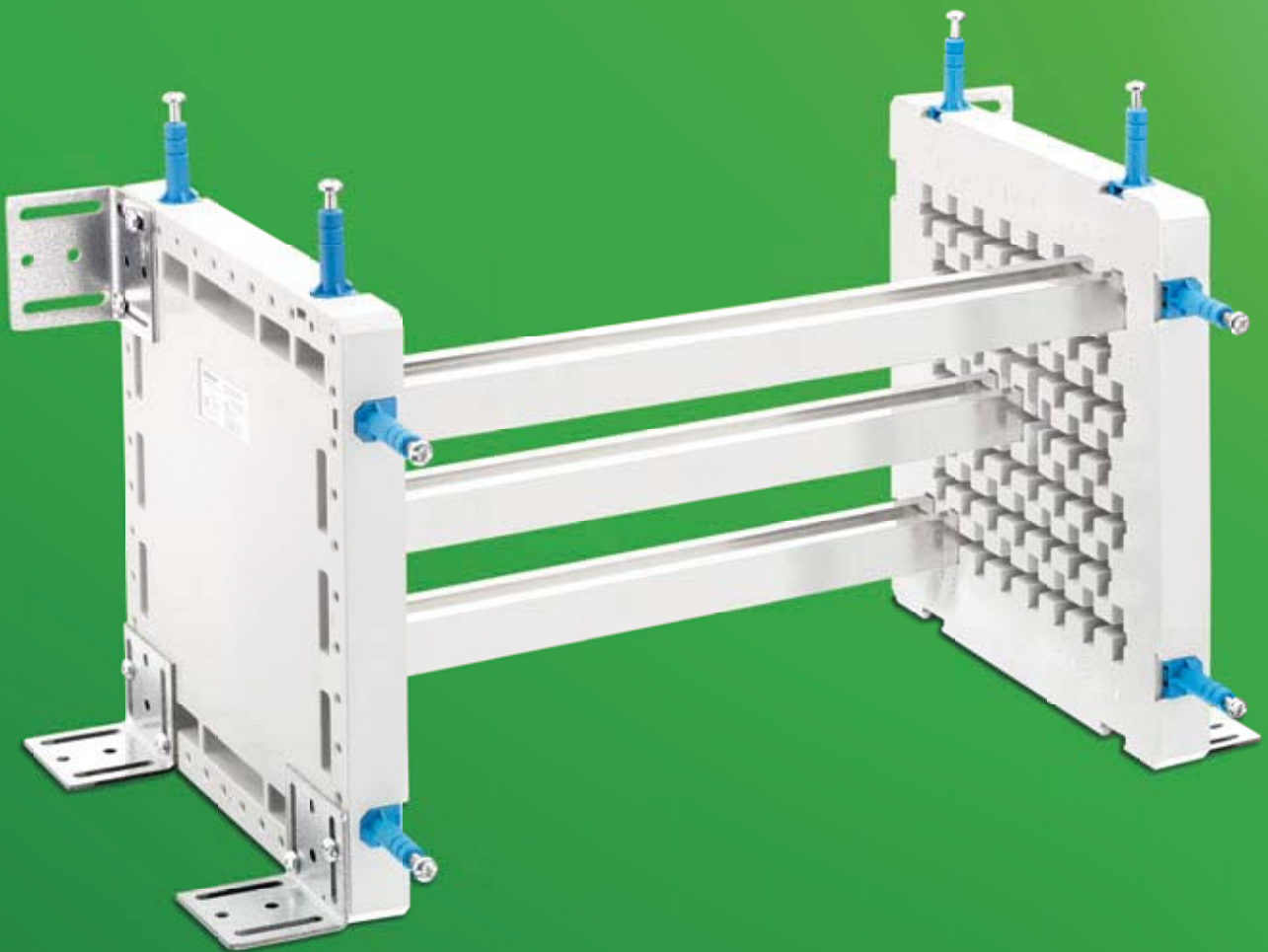
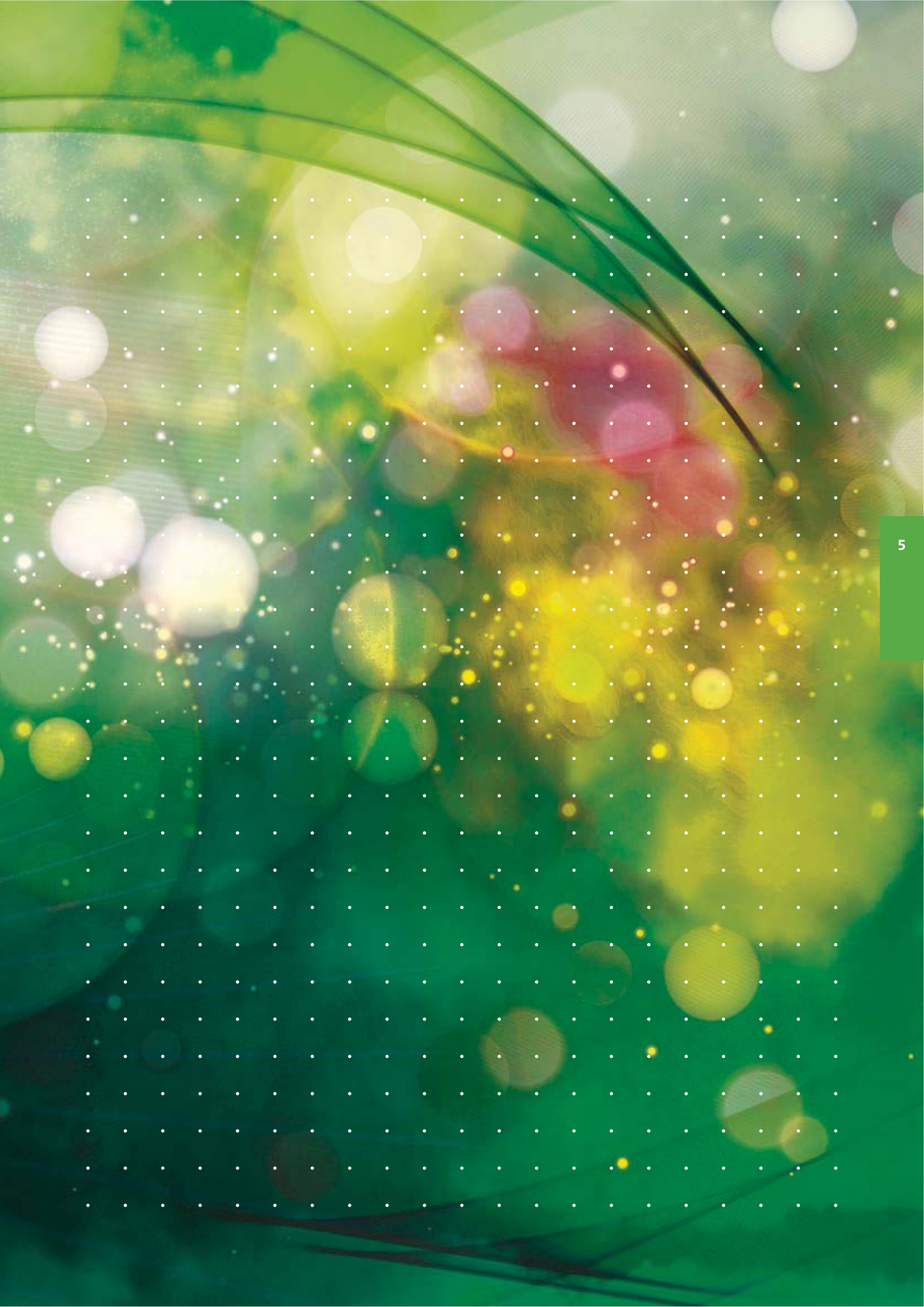
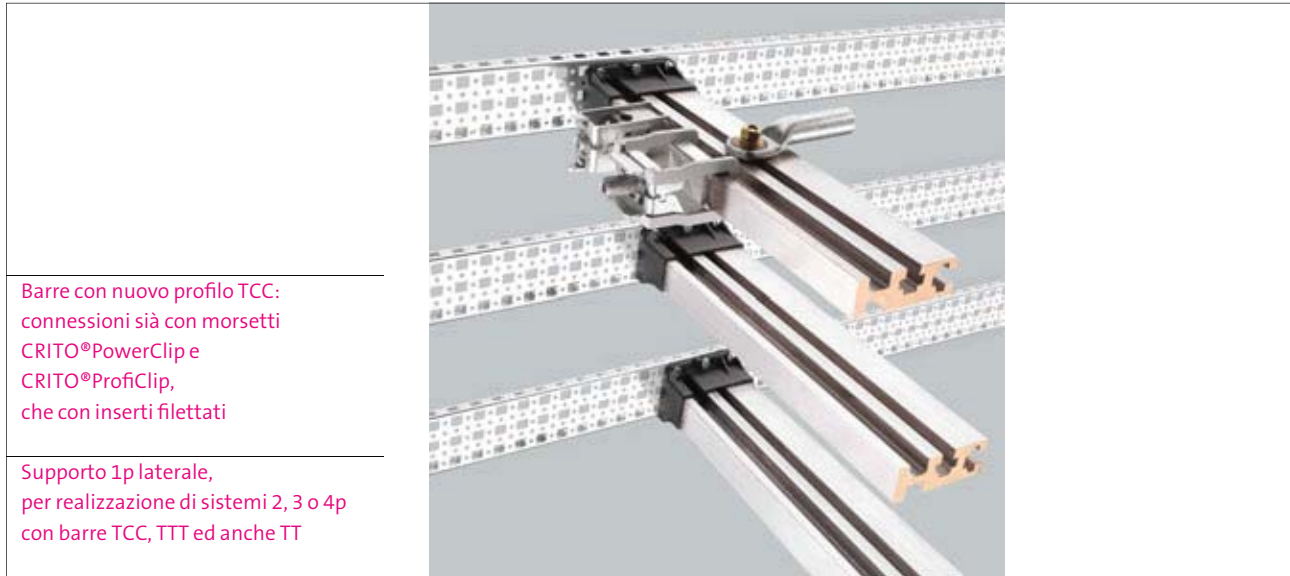


# UNITÀ DI ALLACCIAMENTO 3200 A / 4000 A







Barre con nuovo profilo TCC:  
connessioni sia con morsetti  
CRITO®PowerClip e  
CRITO®ProfiClip,  
che con inserti filettati

Supporto 1p laterale,  
per realizzazione di sistemi 2, 3 o 4p  
con barre TCC, TTT ed anche TT

#### Unità di allacciamento fino a 3200 A / 4000 A

Barre di rame con profilo a doppio o triplo T, montate in modo sfalsato in supporti speciali a piastra (3- o 4 polari), offrono così, assieme con gli appositi morsetti un'ottima soluzione per il collegamento veloce e sicuro dell'interruttore principale all'inizio dell'impianto, dove arrivano tutti i cavi dell'ENEL.

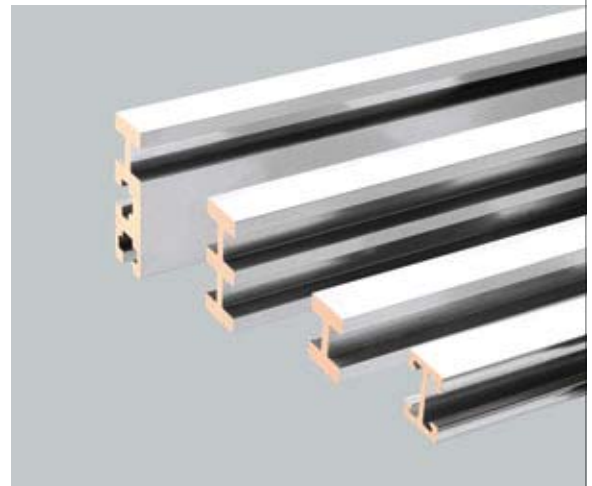
Con i CRITO®ProfiClip si possono collegare sulle barre del sistema un qualsiasi numero di cavi tondi per ogni fase. Poi si esce con delle bandelle flessibili (fino a max. 2 bandelle 100 x 10 x 1 per fase) per alimentare in modo molto veloce e semplice l'interruttore generale.

L'alta resistenza alle correnti di corto circuito fino a 120 kA garantisce un massimo livello di sicurezza per questi sistemi di alimentazione fino a 3200 A.

Le nuove barre con profilo TCC offrono ancora più possibilità per applicazioni con correnti nominali elevate e per connessioni da 3 diverse direzioni:

un lato ha una sezione come una barra piatta 30 x 10 e può quindi essere equipaggiato con vari morsetti del 60mm system classic (vedere cap. 2), mentre gli altri due lati dispongono entrambi di una «guida a C» che tramite appositi bulloni filettati consentono la connessione anche di barre rigide di varie dimensioni, opportunamente forate.

I supporti 1p sostengono le barre dei vari profili alle loro estremità, e si possono creare sistemi 2-, 3- o 4 polari con barre in linea o sfalsate, fino a 4000 A.



Barre con profilo TTT o profilo  
TT con due sezioni diversi

Nuove barre con profilo TCC  
per correnti nominali elevate  
e con possibilità per connessioni  
da 3 lati senza necessità di fori

Barre tagliate secondo varie misure  
dell'armadio per tutti i profili



L'unità di allacciamento centrale offre una ottima soluzione per il collegamento veloce e comodo dell' interruttore principale, grazie ad una struttura semplice e sicura, in versioni 3 poli o 4 poli fino a 3200 A



CRITO®PowerClip

Morsetti a pinza per il collegamento di barre flessibili di larghezza 50, 63 o 100 mm

Per sistemi con barre piatte 30 x 10 mm e con barre profilate

Omologati per uso in feeder circuits fino a 600 V secondo UL 508A



35 005

01 318

01 911

35 005

## Unità di allacciamento fino a 3200 A

### Kit unità di allacciamento, 3p

| Larghezza quadro | Lunghezza dell' unità | Lunghezza delle barre | Sezione delle barre | Corrente nominale | Pz / conf. | Peso kg/100 pz. | Cod. art. |    |
|------------------|-----------------------|-----------------------|---------------------|-------------------|------------|-----------------|-----------|----|
| 600              | 488 - 563             | 453                   | 500                 | 1250 A            | 1          | 1434.0          | 35 007    | 11 |
| 800              | 688 - 763             | 653                   | 500                 | 1250 A            | 1          | 1716.0          | 35 006    | 11 |
| 600              | 488 - 563             | 453                   | 720                 | 2000 A            | 1          | 1716.0          | 35 005    | 11 |
| 800              | 688 - 763             | 653                   | 720                 | 2000 A            | 1          | 2488.0          | 35 004    | 11 |
| 600              | 488 - 563             | 453                   | 1140                | 3200 A            | 1          | 2200.0          | 35 015    | 11 |
| 800              | 688 - 763             | 653                   | 1140                | 3200 A            | 1          | 2940.0          | 35 016    | 11 |

Composizione del kit: 2 supporti esterni per barre con 6 squadrette di fissaggio, 3 barre tagliate su misura; 8 supporti per coperture ; fino a 2000 A possibilità di inserimento 4° barra, da ordinare a pare (ved. pag 5/2)

### CRITO®, morsetti universali

| Connessione | Alveolo di serr. L x H | Utilizzabile fino a max. | Pz / conf. | Peso kg/100 pz. | Cod. art. |    |
|-------------|------------------------|--------------------------|------------|-----------------|-----------|----|
| 16 - 120    | 17 x 15                | 440 A                    | 25         | 10.9            | 01 203    | 07 |
| 95 - 300    | 41 x 25                | 630 A                    | 3          | 85.7            | 01 094    | 07 |

### CRITO®, Morsetti a pinza per cavi

| Connessione  | Utilizzabile fino a max. | Conf. pz. | Peso kg/100 pz. | Cod. art. |    |
|--|--------------------------|-----------|-----------------|-----------|----|
| Cu e Al 95 - 185 mm <sup>2</sup> , rm, sm; Cu anche f  | 500 A                    | 6         | 31.2            | 01 318    | 07 |
| Cu e Al 120 - 300 mm <sup>2</sup> , rm, sm; Cu anche f | 600 A                    | 3         | 42.5            | 01 760    | 07 |

### CRITO®, morsetto per barre profilate, connessione sia sul fronte che retro barra

| Sezione barra fless.        | Profilo  | Alveolo di serr. L x H | Alimentazione laterale | Alimentazione centrale | Pz / conf. | Peso kg/100 pz. | Cod. art. |    |
|-----------------------------|----------|------------------------|------------------------|------------------------|------------|-----------------|-----------|----|
| 320 - 800 mm <sup>2</sup>   | Doppio T | 41 x 20 - 42           | 1600 A                 | 1600 A                 | 3          | 67.0            | 01 185    | 07 |
| 500 - 750 mm <sup>2</sup>   | Doppio T | 51 x 5 - 28            | 1600 A                 | 1600 A                 | 3          | 70.5            | 01 906    | 07 |
| 600 - 900 mm <sup>2</sup>   | Doppio T | 64 x 5 - 28            | 1600 A                 | 1600 A                 | 3          | 84.0            | 01 907    | 07 |
| 500 - 1000 mm <sup>2</sup>  | Doppio T | 51 x 20 - 42           | 1600 A                 | 2000 A                 | 3          | 73.5            | 01 936    | 07 |
| 600 - 1200 mm <sup>2</sup>  | Doppio T | 64 x 20 - 42           | 1600 A                 | 2000 A                 | 3          | 85.9            | 01 911    | 07 |
| 800 - 1600 mm <sup>2</sup>  | Doppio T | 81 x 20 - 42           | 1600 A                 | 2500 A                 | 3          | 101.1           | 01 934    | 07 |
| 1000 - 2000 mm <sup>2</sup> | Doppio T | 101 x 20 - 42          | 1600 A                 | 2800 A                 | 3          | 113.7           | 01 935    | 07 |
| 320 - 800 mm <sup>2</sup>   | triplo T | 41 x 23 - 45           | 1600 A                 | 1600 A                 | 3          | 105.0           | 01 513    | 07 |
| 500 - 1260 mm <sup>2</sup>  | triplo T | 64 x 23 - 45           | 2000 A                 | 2500 A                 | 3          | 124.0           | 01 008    | 07 |
| 1200 - 3600 mm <sup>2</sup> | triplo T | 101 x 23 - 45          | 2500 A                 | 3200 A                 | 3          | 172.7           | 01 186    | 07 |

Per la connessione di barre piatte fless. o rigide



01 188  
35 008

**CRITO®**, morsetti a pinza per connessione di barre piatte flessibili e rigide

| Per barre   | Alveolo di ser. | Alimentazione | Alimentazione | Pz / conf. | Peso       | Cod. art. |
|---|-----------------|---------------|---------------|------------|------------|-----------|
|   | L x H           | laterale      | centrale      |            | kg/100 pz. |           |
| Per barre 30 x 10 e profili a doppio T o triplo T | 55 x 10 - 28    | 1600 A        | 2000 A        | 3          | 50.0       | 01 069 07 |
|   | 68 x 10 - 28    | 1600 A        | 2000 A        | 3          | 63.0       | 01 070 07 |
|   | 105 x 10 - 28   | 1600 A        | 2800 A        | 3          | 84.0       | 01 071 07 |
| Per connessione di barre piatte fless. o rigide   |                 |               |               |            |            |           |

**CRITO®**, morsetti per cavi con capocorda

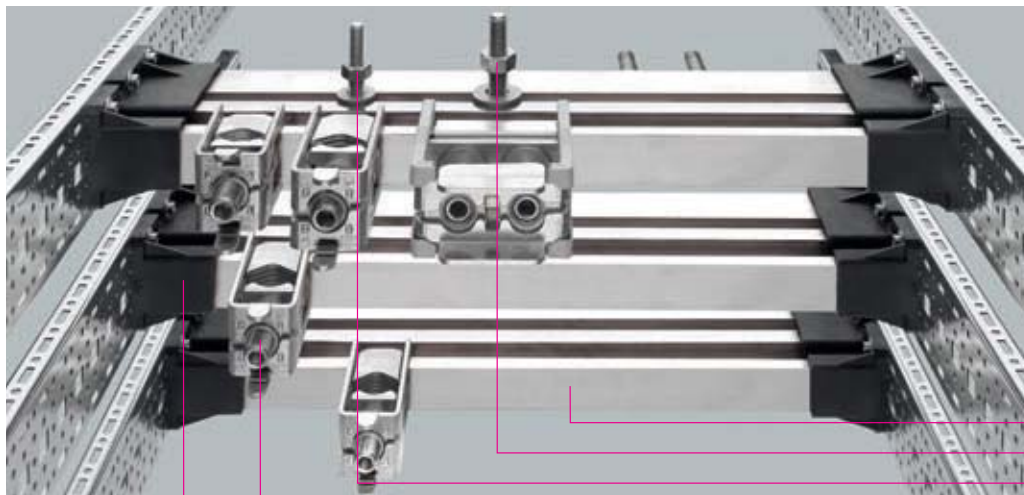
| Per barre                        | Connessione | Utilizzabile | Pz / conf. | Peso       | Cod. art. |
|----------------------------------|-------------|--------------|------------|------------|-----------|
|                                  |             | fino a max.  |            | kg/100 pz. |           |
| Per capocorda secondo DIN 46 234 | M8 x 8      | 490 A        | 20         | 16.5       | 01 514 07 |
|                                  | M10 x 10    | 630 A        | 6          | 36.2       | 01 047 07 |

**Barre flessibili**, in rame rosso, isolate, lunghezza 2 m

| Connessione                           | Corrente nominale | Sezione | Pz / conf. | Peso       | Cod. art. |  |
|---------------------------------------|-------------------|---------|------------|------------|-----------|--|
|                                       | 50 K              |         |            | kg/100 pz. |           |  |
| 10 x 40 x 1                           | 1053 A            | 400     | 1          | 746.0      | 01 615 06 |  |
| 10 x 50 x 1                           | 1244 A            | 500     | 1          | 932.0      | 01 509 06 |  |
| 10 x 63 x 1                           | 1481 A            | 630     | 1          | 1180.0     | 01 510 06 |  |
| 10 x 80 x 1                           | 1777 A            | 800     | 1          | 1490.0     | 01 061 06 |  |
| 10 x 100 x 1                          | 2110 A            | 1000    | 1          | 1870.0     | 01 273 06 |  |
| Per altre sezioni vedi pag. 7/7 e 7/8 |                   |         |            |            |           |  |

**Componenti separati**, per configurazioni individuali

| Versione  | Lunghezza | Profilo  | Sezione | Pz / conf. | Peso       | Cod. art. |
|---|-----------|----------|---------|------------|------------|-----------|
|   |           |          |         |            | kg/100 pz. |           |
| Supporto esterno, universale fissaggio compreso                             |           |          |         | 2          | 458.0      | 35 008 11 |
| Supporto centrale per barre a doppio T, 4 poli, compr. fissaggio            |           |          |         | 1          | 458.0      | 35 009 11 |
| Supporto centrale per barre a doppio e triplo T, 3 poli, fissaggio compreso |           |          |         | 1          | 458.0      | 35 001 11 |
| Fissaggi aggiuntivi per copertura front., viti incluse                      |           |          |         | 4          | 1.4        | 35 017 11 |
| Barra con profilo, in rame stagnato   | 453       | Doppio T | 500     | 1          | 200.6      | 01 225 06 |
|   | 650       | Doppio T | 500     | 1          | 288.1      | 01 226 06 |
|   | 453       | Doppio T | 720     | 1          | 293.3      | 01 838 06 |
|   | 653       | Doppio T | 720     | 1          | 424.0      | 01 831 06 |
|   | 453       | Triplo T | 1140    | 1          | 464.0      | 01 188 06 |
|   | 653       | Triplo T | 1140    | 1          | 672.3      | 01 189 06 |



01 378  
01 379  
01 380  
01 760  
01 369

## Unità di allacciamento speciale fino a 4000 A

### Supporto barre, montaggio in testa delle barre, 1p

| Versione   | Pz / conf. | Peso       | Cod. art. |
|--|------------|------------|-----------|
|  |            | kg/100 pz. |           |
| Per barre piatte 30 x 10, barre con profilo TT, TTT o TCC; spessore dell'isolamento tra barra e traverse di montaggio 7.5 mm | 6          | 11.0       | 01 369    |

### Barre di rame

| Versione                            | Lunghezza | Sezione | Pz / conf. | Peso       | Cod. art. |
|-------------------------------------|-----------|---------|------------|------------|-----------|
|                                     |           |         |            | kg/100 pz. |           |
| Rame stagnato, profilo speciale TCC | 492       | 1600    | 1          | 696.7      | 01 377    |
|                                     | 692       | 1600    | 1          | 980.0      | 01 378    |
|                                     | 2400      | 1600    | 1          | 3416.0     | 01 610    |

### Inseriti di connessioni speciali, filettati, con dado e rondella, per barre TCC

| Versione   | Lunghezza utile | Filettatura | Pz / conf. | Peso       | Cod. art. |
|--|-----------------|-------------|------------|------------|-----------|
|  |                 |             |            | kg/100 pz. |           |
| Bullone con testa martello (inseribile in qualsiasi momento)     | 10-25           | M10x45      | 12         | 5.1        | 01 379    |
| Bullone con testa martello (non inseribile in qualsiasi momento) | 10-40           | M12x60      | 12         | 9.1        | 01 380    |

### CRITO®, Morsetti a pinza per cavi

| Connessione  | Utilizzabile fino a max. | Pz / conf. | Peso       | Cod. art. |
|--|--------------------------|------------|------------|-----------|
|  |                          |            | kg/100 pz. |           |
| Cu e Al 95 - 185 mm <sup>2</sup> , rm, sm; Cu anche f  | 500 A                    | 6          | 31.2       | 01 318    |
| Cu e Al 120 - 300 mm <sup>2</sup> , rm, sm; Cu anche f | 600 A                    | 3          | 42.5       | 01 760    |

01 318 e 01 760: Connessioni con conduttori in Al non completamente prive di manutenzione

### CRITO®, Morsetti a pinza per farre fless.

| Alveolo di serraggio L x H | Alimentazione laterale | Alimentazione centrale | Pz / conf. | Peso       | Cod. art. |
|----------------------------|------------------------|------------------------|------------|------------|-----------|
|                            |                        |                        |            | kg/100 pz. |           |
| 30 x 20                    | 630 A                  | 750 A                  | 6          | 30.3       | 01 319    |
| 32 x 20                    | 630 A                  | 800 A                  | 3          | 34.7       | 01 759    |
| 55 x 10 - 28               | 1600 A                 | 2000 A                 | 3          | 50.0       | 01 069    |
| 68 x 10 - 28               | 1600 A                 | 2000 A                 | 3          | 63.0       | 01 070    |
| 105 x 10 - 28              | 1600 A                 | 2800 A                 | 3          | 84.0       | 01 071    |

