

60Classic  
630 A (800 A)/2500 A





### Vantaggi del sistema

Nonostante le sue dimensioni contenute, il sistema 60Classic offre l'impiego per una vasta gamma di correnti nominali, da 160 A fino a 2500 A e garantisce inoltre sicurezza, affidabilità e un alto grado di flessibilità e universalità. Il sistema 60Classic offre inoltre una ampissima gamma di componenti, la maggior parte dei quali omologati sec. UL508 per l'utilizzo di questi sistemi nel mercato Nordamericano.

Per dettagli riguardante UL vedere tabelle da pag. 8/61 e schede tecniche dei prodotti sul nostro sito [www.wohner.it](http://www.wohner.it).

### Morsetti di connessione

La disponibilità di una vasta gamma di morsetti consente, senza dover praticare fori, di collegare velocemente alle barre di rame cavi con sezione fino a 300 mm<sup>2</sup> o bandelle flessibili. Con la tecnica dei morsetti a pinza CRITO®Flex è possibile collegare rapidamente conduttori rotondi o piatti. Connessioni longitudinali permettono di ampliare facilmente i sistemi a barre. Piastre con morsetti tripolari consentono connessioni veloci anche per cavi passanti.

### MOTUS®60Classic

Avviatore ibrido con tanti funzioni: avviamento diretto, inversione di marcia, protezione termica e arresto di emergenza, per un cablaggio molto più veloce e semplice. La larghezza di solo 22.5 mm offre un notevole risparmio di spazio nel quadro elettrico. L'utilizzo della tecnologia ibrida garantisce una durata di vita di 10 volte superiore a quella di teleruttori tradizionali. Grazie all'ampio campo di regolazione si riduce inoltre il numero di varianti: solo 3 codici per correnti tra 0.075 e 9 A. Tramite l'adattatore CrossLink incorporato, per montaggio veloce a scatto, si alimenta direttamente dal sistema 60Classic classic e durante una sostituzione del modulo elettronico l'adattatore rimane sulle barre, proteggendole contro contatti accidentali. Omologato anche per il mercato nordamericano.

### EQUES®Technology

Con molti particolari innovativi, gli adattatori EQUES® 60Classic per partenze motori fino a 80 A garantiscono un collegamento veloce e sicuro su qualsiasi dimensione di barra del sistema 60 mm. Inoltre, le versioni con la struttura in 2 strati, offrono nuove applicazioni con un livello di sicurezza ancora più elevato: durante la sostituzione di una partenza, le barre rimangono protette da ogni contatto accidentale. Gli EQUES®60Classic per interruttori scatolati fino a 630 A sono disponibili anche in versioni quadripolari.



### NOVITÀ

EQUES®60Classic

Adattatore per interruttori 3p

Per Siemens 3VA2 fino a 250 A

Larghezza 105 mm, lunghezza 200 mm

Collegamento al sistema in alto o basso

Omologato UL



SECUR®60Classic

Base sezionabile per fusibili D0

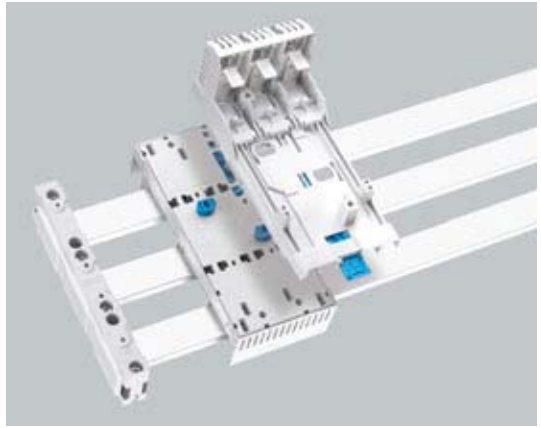
Profondità ridotta

Tecnologia SnapLock: Connessione cavi senza attrezzi mediante morsetti a molla

Cassetti estraibili imperdibile per inserimento di calibro e fusibile



- \_\_\_\_\_ CrossLink® Technology
- \_\_\_\_\_ Componenti diversi intercambiabili sullo stesso adattatore
- \_\_\_\_\_ Varie funzioni ed applicazioni per tutti i mercati del mondo
- \_\_\_\_\_ Alto livello di sicurezza e protezione contro contatti accidentali



- \_\_\_\_\_ EQUES®60Classic
- \_\_\_\_\_ Adattatore per interruttori 3p
- \_\_\_\_\_ Con CrossLink® Technology
- \_\_\_\_\_ Per interruttori fino a 160 A
- \_\_\_\_\_ Collegamento al sistema in alto o basso
- \_\_\_\_\_ Omologato UL

**SECUR®60Classic, AMBUS®60Classic**

Basi verticali per fusibili D0, cilindrici 10 x 38 e class CC. Le cartucce portafusibili sezionabili garantiscono un comodo cambio del fusibile. I morsetti a molla invece una rapida e sicura connessione dei cavi fino a 16 mm<sup>2</sup>. Il SECUR®60Classic per fusibili D0 è inoltre lucchettabile in posizione «OFF». Per fusibili 10 x 38 esistono anche versioni 2p e 3p + N. Le versioni «PowerLiner» sono sezionatori sottocarico, disponibili per fusibili D0 o 10 x 38 per sezionare in modo sicuro circuiti elettrici fino a 63 A / 400 V oppure 32 A / 500 V.

**Basi per fusibili D e fusibili NH**

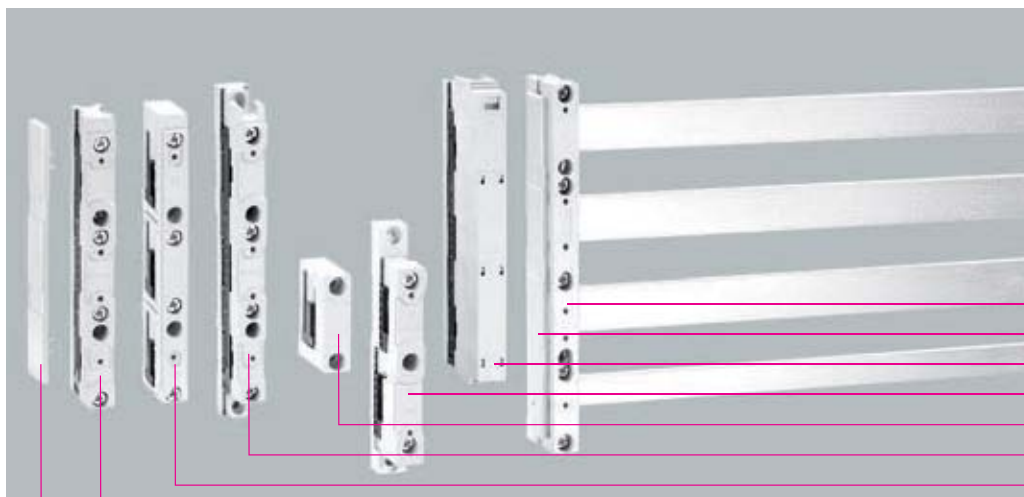
Per il sistema 60Classic sono disponibili basi verticali per fusibili D0 e D. Le versioni CUSTO®60Classic sono già compresi di protezioni contro contatti accidentali. Inoltre sono disponibili basi NH fino alla Gr. 2, e per la protezione di semiconduttori sono disponibili due basi per fusibil speciali con fissaggio a bulloni.

**CrossLink® Technology**

La nuova CrossLink® Technology facilita la progettazione dei vari impianti, grazie alla completa intercambiabilità dei componenti all' interno di una grandezza costruttiva. La possibilità di staccare solo la unità funzionale, mentre l'adattatore rimane sul sistema e protegge le barre da contatti accidentali.

**QUADRON®60Classic**

Tutte le basi sezionabili per fusibili NH possono essere facilmente modificate da «connessione in basso» a «connessione in alto» e il montaggio a scatto sul sistema barre è particolarmente veloce e sicuro. Il «highlight» della CrossLink® Technology è il sezionatore sottocarico per fusibili Gr. 00 e senza fusibili. Il coperchio dispone di una maniglia per il sezionamento sottocarico e permette di cambiare i fusibili in modo sicuro e senza attrezzi. È lucchettabile e può essere dotata inoltre di una maniglia blocco porta. Le basi per fusibili class J fino a 200 A, per mercati UL e CSA, sono particolarmente compatte. Permettono il cambio fusibile senza attrezzo e dispongono di una completa protezione contro contatti accidentali.



01 485  
01 131  
01 484  
01 356  
01 601  
01 500  
01 508  
01 495  
01 573

### Supporti barre

Versione	Per barre	Pz / conf.	Peso kg/100 pz.	Cod. art.
2p, per montaggio singolarmente, fori fiss.interni	12, 20, 30 x 5, 10	1	8.3	01 602 06
3p, sis. 60mm CLASSIC, fori fiss. interni	12, 15, 20, 25, 30 x 5, 10	10	12.7	01 495 06
3p, sis. 60mm CLASSIC, fori fiss. esterni	12, 15, 20, 25, 30 x 5, 10	10	13.7	01 500 06
4p, per barre piatte 12 -30 x 5/10 mm	12, 15, 20, 25, 30 x 5, 10	10	26.6	01 485 06

### Supporti barre UL

3 poli con fori per viti di fissaggio interni	12, 20, 30 x 5, 10	10	14.0	01 508 06
Distanziatore 18 mm, per montaggio sotto 01 508		10	9.1	01 358 06
4 poli con fori per viti di fissaggio interni	12, 20, 30 x 5, 10	10	19.7	01 357 06
Distanziatore 18 mm, per montaggio sotto 01 357		10	13.1	01 359 06

### Profili di protezione posteriori, necessari per sistemi barre sec. UL 508A con supporti 01 508, 01 231, 01 232

Versione	Pz / conf.	Peso kg/100 pz.	Cod. art.
240 x 1100	2	73.7	01 518 06
240 x 700	2	46.9	01 515 06

### Supporti per barre PE/N, incluse targhette per N e PE

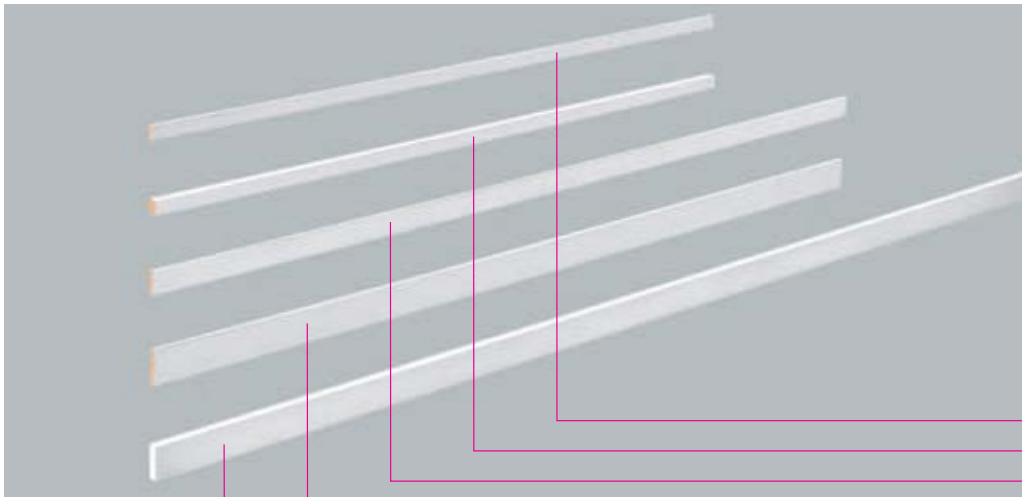
Versione	Per barre	Pz / conf.	Peso kg/100 pz.	Cod. art.
2p, per montaggio singolarmente	* 12, 15, 20, 25, 30 x 5, 10	10	9.5	01 356 06
1p, per montaggio singolarmente	12, 20, 30 x 5, 10	1	5.9	01 601 06
* alloggiamento delle barre in modo sfalsato				

### Supporto barre con morsetti integrati

3p, sis. 60mm CLASSIC, con morsetti 16mm <sup>2</sup> integrati	12, 15, 20, 25, 30 x 5, 10	10	25.6	01 484 06
-----------------------------------------------------------------	----------------------------	----	------	-----------

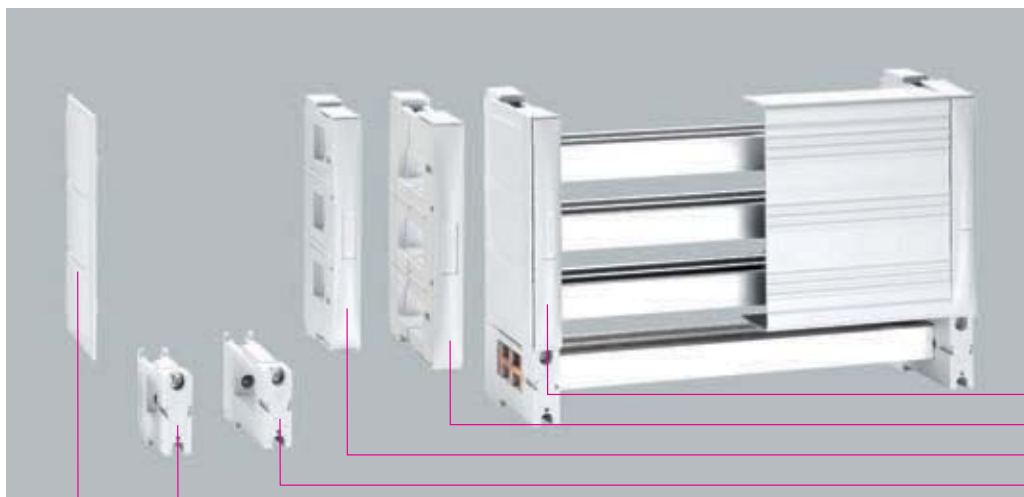
### Protezioni laterali, per la copertura delle estremità delle barre

Versione	Pz / conf.	Peso kg/100 pz.	Cod. art.
per supporti barre 01356 e 01601	10	0.7	01 325 06
per supporto barre 01 602	1	1.5	01 363 06
per supporti barre 01 508, 01 484, 01 495 e 01 500	10	2.0	01 573 06
per supporti barre 01357 e 01 485	5	5.6	01 131 06



- 01 618
- 01 623
- 01 620
- 01 622
- 01 625

<b>Barre di rame, stagnate</b>						
Versione	Lunghezza	Sezione	Pz / conf.	Peso		Cod. art.
				kg/100 pz.		
12 x 5	2400	60	1	128.4		01 618 06
15 x 5	2400	75	1	160.6		01 619 06
20 x 5	2400	100	1	214.4		01 620 06
25 x 5	2400	125	1	267.8		01 621 06
30 x 5	2400	150	1	321.4		01 622 06
12 x 10	2400	120	1	257.0		01 623 06
20 x 10	3600	200	1	650.0		01 140 06
	2400	200	1	428.6		01 624 06
30 x 10	3600	300	1	970.0		01 204 06
	2400	300	1	643.2		01 625 06
Lunghezze parziali su richiesta						
Corrente nominale delle barre ved. pag. 8/7 o 8/8						



01 232
01 422
01 231
01 132
01 116
01 234

### Supporti per barre a doppio T, senza copertura laterale

Versione	Pz / conf.	Peso kg/100 pz.	Cod. art.	
1p, per montaggio con supporto 01231 opp. singolarmente	4	13.0	01 116	06
3p, per barre con profilo doppio T	3	59.1	01 231	06

### Supporti per barre a triplo T, senza copertura laterale

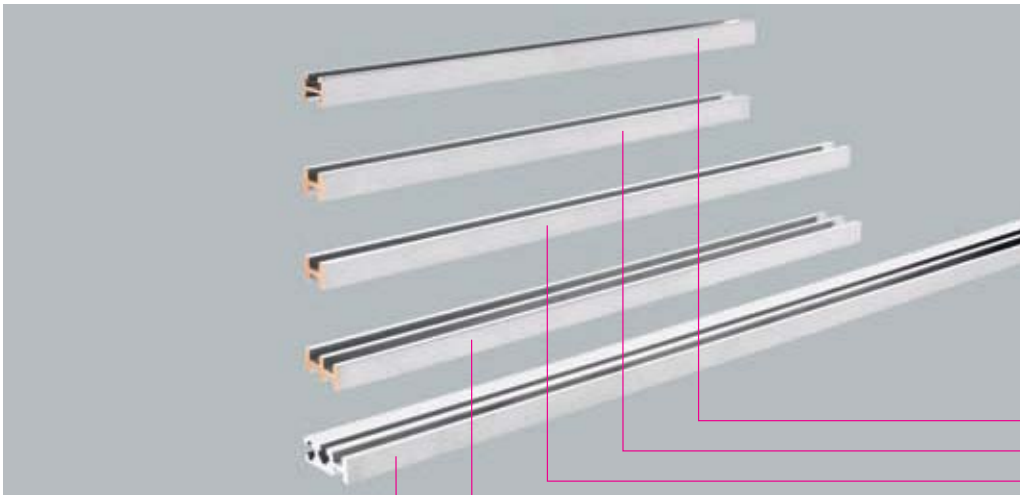
1p, per montaggio con supporto 01232 opp. singolarmente	4	15.0	01 132	06
3p, per barre con profilo triplo T	2	69.7	01 232	06

### Supporti per barre a profilo TCC, senza copertura laterale

3 poli con fori per viti di fissaggio interni	2	69.7	01 422	06
-----------------------------------------------	---	------	--------	----

### Protezioni laterali

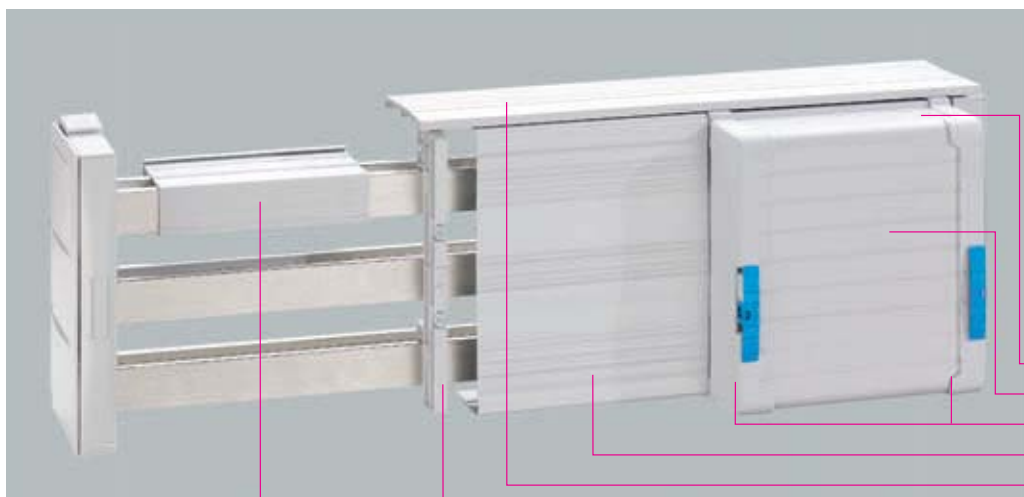
1p, per supporti barre 01 116 and 01 132	4	1.8	01 373	06
3p, per supporti 01231 e 01232	4	4.8	01 234	06
3p, per supporto 01422	4	5.3	01 425	06



01 224
01 608
01 190
01 227
01 610

Barre di rame profilate, stagnate						
Versione	Lunghezza	Sezione	Pz / conf.	Peso		Cod. art.
				kg/100 pz.		
Barra con profilo TT, 500 mm <sup>2</sup> , stagnata	3600	500	1	1596.0		01 224
	2400	500	1	1062.0		01 609
Barra con profilo a TT, 720mm <sup>2</sup> , stagnata	3600	720	1	2334.0		01 190
	2400	720	1	1554.0		01 608
Barra con profilo a TTT, 1140mm <sup>2</sup> , stagnata	3600	1140	1	3693.6		01 227
	2400	1140	1	2462.4		01 187
Barra con profilo a TCC, 1600 mm <sup>2</sup> , stagnata	2400	1600	1	3416.0		01 610
Lunghezze parziali su richiesta Corrente nominale delle barre ved. pag. 8/7 o 8/8						
Barre di rame profilate, rame rosso						
Barra con profilo TT, 500 mm <sup>2</sup>	3600	500	1	1596.0		01 223
	2400	500	1	1060.0		01 250
Barra con profilo a TT, 720mm <sup>2</sup>	3600	720	1	2332.0		01 229
	2400	720	1	1556.0		01 249
Lunghezze parziali su richiesta Corrente nominale delle barre ved. pag. 8/7 o 8/8						





01 555  
01 554  
01 136  
01 025  
01 237  
01 026  
01 252

### Coperture per barre, lunghezza 1 m

Versione	Pz / conf.	Peso kg/100 pz.	Cod. art.	
per barre 12 - 30 x 5	10	8.7	01 244	06
per barre 12 - 30 x 10	10	10.1	01 245	06
per barre con profilo TT / TTT	5	38.0	01 252	06
per barre 12 x 5mm	10	3.2	78 463	06
Per coprire ogni singola barra				

### Profilo frontale di copertura, 3 poli, per tratti vuoti del sistema

Lunghezza 0.7 m, per il montaggio è necessario il supporto art. 01 026	2	75.0	01 025	06
Supporto per profilo frontale di copertura art. 01 025, profondità 32 mm	10	3.9	01 026	06
Supporto per profilo frontale di copertura art. 01 025, profondità 107 mm, è possibile agganciare profili 01 237 e 01 238 in alto e in basso	8	12.0	01 320	06
Utilizzabile per barre piatte 12 - 30 x 5/10 e profili a doppio T e triplo T				

### Copertura modulare, per sistemi 3polari

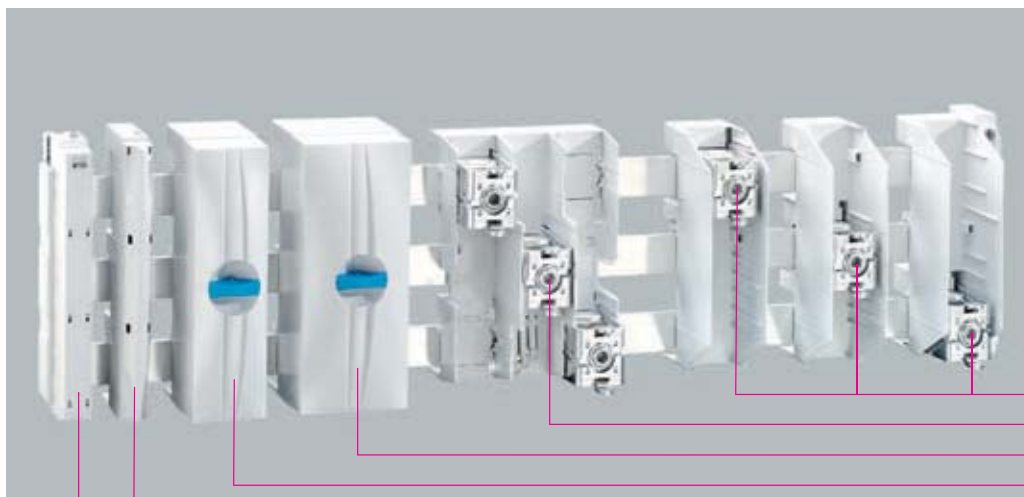
Set di due supporti laterali (sin + dx) per profili di copertura 3 poli	1	18.0	01 136	07
Profilo di copertura frontale modulare, 1.1 m, 3 poli, montaggio con supporti 01136	1	45.1	01 554	07
Profilo di copertura sup./inf. 1.1 m, chiuso, per montaggio con kit supporti 01136/7	2	27.1	01 555	07
Profilo di copertura sup./inf. 1.1 m, con fessure per montaggio con kit supporti 01136/7	2	23.0	01 417	07
Utilizzabile per barre piatte 12, 15, 20, 25, 30 x 5/10 e profili a doppio T e triplo T				

### Copertura modulare, per sistemi 4polari

Set di due supporti laterali (sin + dx), per profili di copertura 4 poli	1	21.0	01 137	07
Profilo di copertura frontale, 1.1 m, 4 poli, montaggio con supporti 01 137	1	58.0	01 599	07
Profilo di copertura sup./inf. 1.1 m, chiuso, per montaggio con kit supporti 01136/7	2	27.1	01 555	07
Profilo di copertura sup./inf. 1.1 m, con fessure per montaggio con kit supporti 01136/7	2	23.0	01 417	07
Utilizzabile per barre piatte 12, 15, 20, 25, 30 x 5/10 e profili a doppio T e triplo T				

### Profili di protezione superiori/inferiori, solo per sistemi a barre di profilo doppio e triplo T

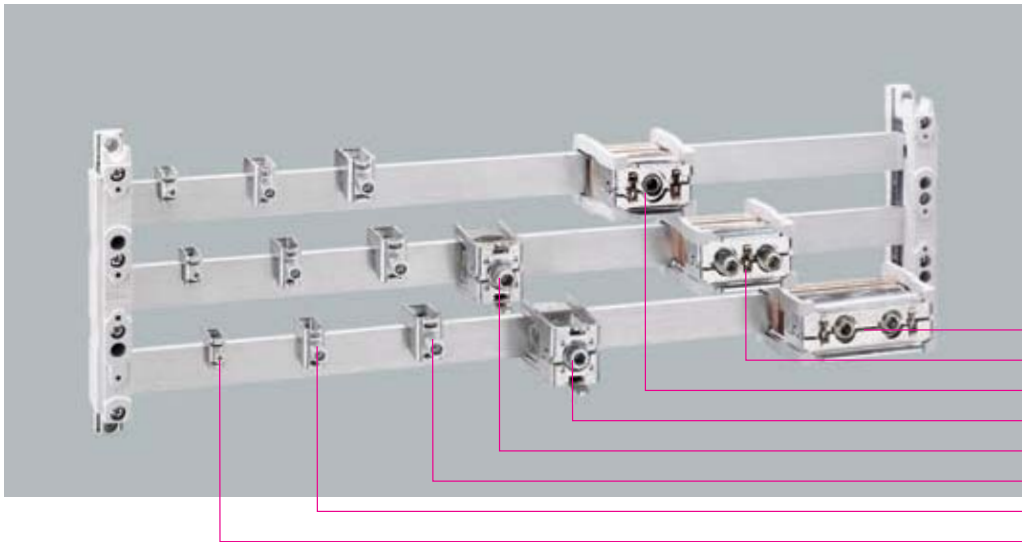
Lunghezza 2.4 m, profondità 48 mm	1	70.0	01 236	06
Lunghezza 2.4 m, profondità 76 mm	1	105.0	01 237	06
Lunghezza 2.4 m, profondità 106 mm	1	140.0	01 238	06



- 01 537
- 01 754
- 01 243
- 01 240
- 01 563
- 01 484

<b>Supporto barre con morsetti integrati</b>						
Versione	Per barre	Pz / conf.	Peso		Cod. art.	
3p, sis. 60mm CLASSIC, con morsetti 16mm <sup>2</sup> integrati	12, 15, 20, 25, 30 x 5, 10	10	kg/100 pz. 25.6		01 484	06
<b>CRITO®60Classic, piastra con morsetti a molla per uscita cavi in basso, 3 poli, per barre 12, 15, 20, 25, 30 x 5/10, con copertura</b>						
Connessione	Larghezza	Utilizzabile fino a max.	Pz / conf.	Peso		Cod. art.
1.5 - 16 mm <sup>2</sup>	20	80 A	8	kg/100 pz. 18.1		01 563 07
<b>CRITO®60Classic, Piastra con morsetti, 3-poli, per barre 12 x 5 - 30 x 10 e barre con profilo-TT/TTT, incl. copertura</b>						
6 - 50 mm <sup>2</sup> , rm, f, f +AE, la. Cu 7x4 fino a 9x10	54	300 A	1	45.1		01 240 07
35 - 120 mm <sup>2</sup> , rm, f, f +AE, la. Cu 12x4 fino a 15,5x10	81	440 A	1	53.5		01 243 07
<b>Accessori</b>						
Versione		Pz / conf.	Peso		Cod. art.	
Calotta singola per morsetti in 01 240		3	kg/100 pz. 0.4		01 300	07
Calotta singola per morsetti in 01 243		3	0.5		01 301	07
<b>CRITO®60Classic, Piastra con morsetti, 3-poli, per barre 20 x 5 - 30 x 10 e barre con profilo-TT/TTT, incl. copertura</b>						
Connessione	Larghezza	Utilizzabile fino a max.	Pz / conf.	Peso		Cod. art.
Cu e Al 95 - 185 mm <sup>2</sup> , rm, sm; Cu anche f	* 135	460 A	1	132.2		01 199 07
Cu e Al 120 - 300 mm <sup>2</sup> , rm, sm; Cu anche f	* 135	560 A	1	165.7		01 754 07
per la. Cu 20x3 fino a 32x15	** 135	800 A	1	144.7		01 753 07
* Connessioni con conduttori in Al non completamente prive di manutenzione (vedere pag. 8/2)						
** Attenzione all'alveolo minimo di serraggio (vedere pag. 8/10)						
<b>CRITO®60Classic, Set di piastre con morsetti, 3x 1polo, per barre 20 x 5 - 30 x 10 e barre con profilo TT /TTT, senza copertura</b>						
Cu e Al 120 - 300 mm <sup>2</sup> , rm, sm; Cu anche f	* 153	560 A	1	155.5		01 537 07
Barre flessibili fino a 32 x 20 mm	153	800 A	1	132.5		01 538 07
* Connessioni con conduttori in Al non completamente prive di manutenzione (vedere pag. 8/2)						
<b>CRITO®60Classic, Set di piastre con morsetti, 4x 1polo, per barre 20 x 5 - 30 x 10 e barre con profilo TT /TTT, senza copertura</b>						
Cu e Al 120 - 300 mm <sup>2</sup> , rm, sm; Cu anche f	* 204	560 A	1	210.0		01 147 07
Barre flessibili fino a 32 x 20 mm	204	800 A	1	180.0		01 162 07
* Connessioni con conduttori in Al non completamente prive di manutenzione (vedere pag. 8/2)						

Omologato sec. UL			
Omologazioni	8 61-71	Dati tecnici	8 10 →
		Dimensioni	9 5,9,10 →



01 071  
01 070  
01 069  
01 759  
01 318  
01 292  
01 290  
01 289

### CRITO®, Morsetti universali

Su barre	Connessione min. - max. (mm <sup>2</sup> )	Alveolo di serr. L x H	Utilizzabile fino a max.	Pz / conf.	Peso kg/100 pz.	Cod. art.
Barre piatte 5 mm	1.5 - 16	7.5 x 7.5	180 A	100	2.1	01 284 07
	4 - 35	10.5 x 11	270 A	50	4.6	01 285 07
	16 - 70	14 x 14	400 A	25	7.1	01 287 07
	16 - 120	17 x 15	440 A	25	10.6	01 068 07
Barre piatte 10 mm	1.5 - 16	7.5 x 7.5	180 A	100	2.3	01 289 07
	4 - 35	10.5 x 11	270 A	50	4.7	01 290 07
Barre piatte 10 mm e profilo a doppio T/triplo T	16 - 70	14 x 14	400 A	25	7.5	01 292 07
	16 - 120	17 x 15	440 A	25	10.9	01 203 07

### CRITO®, Morsetti a pinza per cavi

Su barre	Connessione	Utilizzabile fino a max.	Pz / conf.	Peso kg/100 pz.	Cod. art.
12-20 x 5/10	Cu e Al 35 - 150 mm <sup>2</sup> , rm; Cu anche f, f+AE	480 A	6	10.2	01 135 07
20-30 x 5-10, profili a doppio T o triplo T	Cu e Al 95 - 185 mm <sup>2</sup> , rm, sm; Cu anche f	500 A	6	31.2	01 318 07
	Cu e Al 120 - 300 mm <sup>2</sup> , rm, sm; Cu anche f	600 A	3	42.5	01 760 07
01 318 e 01 760: Connessioni con conduttori in Al non completamente prive di manutenzione					
* Connessioni con conduttori in Al non completamente prive di manutenzione (vedere pag. 8/2)					

### CRITO®, Morsetti a pinza per farre flessibili

Su barre	Alveolo di serr. L x H	Alimentazione laterale	Alimentazione centrale	Pz / conf.	Peso kg/100 pz.	Cod. art.
20-30 x 5-10, profili a doppio T o triplo T	30 x 20	630 A	750 A	6	30.3	01 319 07
	32 x 20	630 A	800 A	3	34.7	01 759 07
30x10 e profilate TT, TTT e TCC	55 x 10 - 28	1600 A	2000 A	3	50.0	01 069 07
	68 x 10 - 28	1600 A	2000 A	3	63.0	01 070 07
	105 x 10 - 28	1600 A	2800 A	3	84.0	01 071 07

### Calotte di copertura per morsetti, per sistemi a barre 3polari

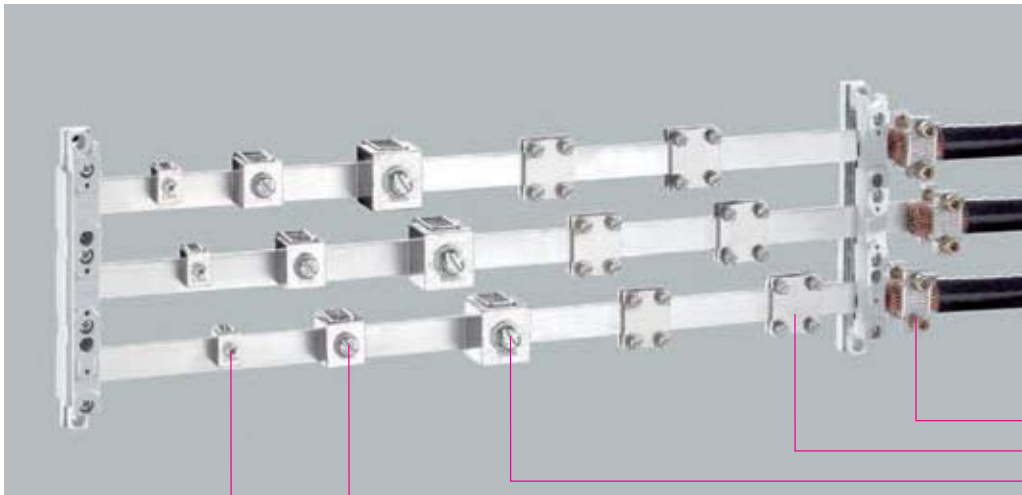
Versione L x H x P	Su barre	Pz / conf.	Peso kg/100 pz.	Cod. art.
54 x 200 x 55	12-30 x 5-10, profili a doppio T o triplo T	1	14.7	01 590 07
84 x 200 x 55	12-30 x 5-10, profili a doppio T o triplo T	10	14.9	01 413 07
135 x 200 x 90	20-30 x 5-10, profili a doppio T o triplo T	1	29.5	01 756 07
180 x 200 x 90	12-30 x 5-10, profili a doppio T o triplo T	1	33.0	01 539 07
228 x 200 x 90	12-30 x 5-10, profili a doppio T o triplo T	1	37.3	01 596 07
250 x 200 x 90	12-30 x 5-10, profili a doppio T o triplo T	1	39.3	01 540 07
270 x 200 x 90	20-30 x 5-10, profili a doppio T o triplo T	1	64.7	01 757 07

### Calotte di copertura per morsetti, per sistemi a barre 4polari

228 x 260 x 90	12-30 x 5-10, profili a doppio T o triplo T	1	45.0	01 597 07
----------------	---------------------------------------------	---	------	-----------

wöhner

Omologato sec. UL			
Omologazioni	8 61-71	Dati tecnici	8 9,12 →
		Dimensioni	9 8-11 →



01 201
01 996
01 749
01 748
01 747

**CRITO®**, Morsetti con bullone, per capicorda sec. DIN 46 234

Versione	Connessione con bullone	Utilizzabile fino a max.	Pz / conf.	Peso kg/100 pz.	Cod. art.
Per barre piatte spessore 5 mm	M5 x 8	360 A	25	4.8	01 747 07
	M8 x 8	490 A	20	16.0	01 748 07
	M10 x 10	630 A	6	35.8	01 749 07
Per barre piatte spessore 10 mm	M5 x 8	360 A	25	5.0	01 512 07
Per barre piatte spessore 10 mm e profili a doppio e triplo T	M8 x 8	490 A	20	16.5	01 514 07
	M10 x 10	630 A	6	36.2	01 047 07

**Morsetti piatti**, per la connessione di barre piatte e barre flessibili

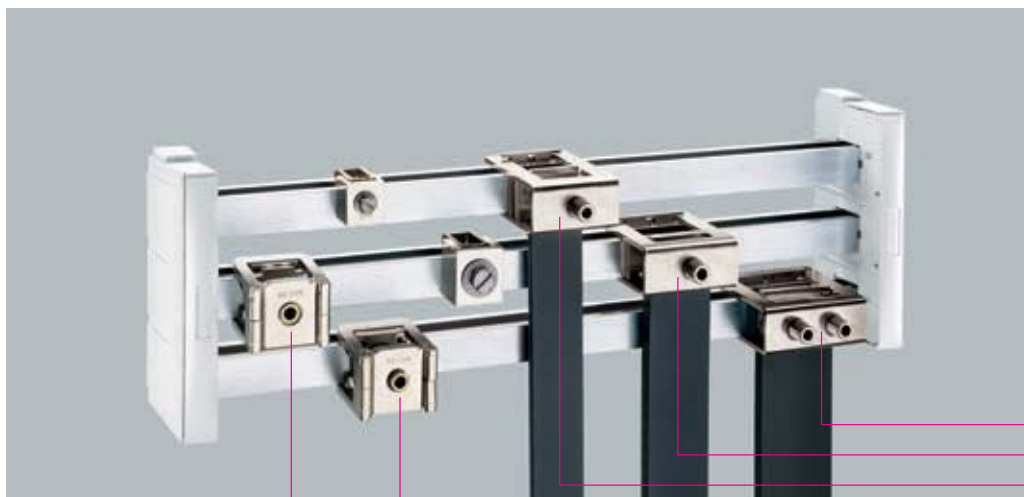
Connessione con bullone dimensioni max.	Alveolo di serr. spessore max.	Pz / conf.	Peso kg/100 pz.	Cod. art.
25 x 20	20	10	14.9	01 996 07
30 x 20	20	10	16.2	01 997 07
30 x 30	20	10	19.8	01 586 07
35 x 30	20	10	21.5	01 587 07
40 x 20	20	10	17.8	01 206 07
40 x 32	20	6	27.6	01 616 07

**Morsetti per connessioni longitudinali**, a prisma

Per barre	Cavo min. - max. (mm <sup>2</sup> )	Barra fless. L x H	Pz / conf.	Peso kg/100 pz.	Cod. art.
Per barre 20 x 5 - 10	120 - 240	21 x 4 - 20	3	11.0	01 201 07
Per barre 25 x 5	150 - 300	25 x 5 - 20	3	13.4	01 202 07

**Morsetti per connessioni longitudinali**, a pinza, per la. Cu

Per barre 30 x 10 e profili a doppio T o triplo T	-	32 x 1 - 15	3	50.0	01 069 07
---------------------------------------------------	---	-------------	---	------	-----------



01 907  
01 906  
01 185  
01 092  
01 094

### CRITO®, Morsetti per barre con profilo TT

Sezione barre flex / rigide	Alveolo di serr. L x H	Alimentazione laterale	Alimentazione centrale	Pz / conf.	Peso kg/100 pz.	Cod. art.		
320 - 800 mm <sup>2</sup>	41 x 20 - 42	1600 A	1600 A	3	67.0	01 185	07	
500 - 750 mm <sup>2</sup>	51 x 5 - 28	1600 A	1600 A	3	70.5	01 906	07	
600 - 900 mm <sup>2</sup>	64 x 5 - 28	1600 A	1600 A	3	84.0	01 907	07	
500 - 1000 mm <sup>2</sup>	51 x 20 - 42	1600 A	2000 A	3	73.5	01 936	07	
600 - 1200 mm <sup>2</sup>	64 x 20 - 42	1600 A	2000 A	3	85.9	01 911	07	
800 - 1600 mm <sup>2</sup>	81 x 20 - 42	1600 A	2500 A	3	101.1	01 934	07	
1000 - 2000 mm <sup>2</sup>	101 x 20 - 42	1600 A	2800 A	3	113.7	01 935	07	
Per connessione di barre piatte fless. o rigide								

### CRITO®, Morsetti per barre con profilo TTT

320 - 800 mm <sup>2</sup>	41 x 23 - 45	1600 A	1600 A	3	105.0	01 513	07	
500 - 1260 mm <sup>2</sup>	64 x 23 - 45	2000 A	2500 A	3	124.0	01 008	07	
1200 - 3600 mm <sup>2</sup>	101 x 23 - 45	2500 A	3200 A	3	172.7	01 186	07	
Per connessione di barre piatte fless. o rigide								

### CRITO®, Morsetti a pinza

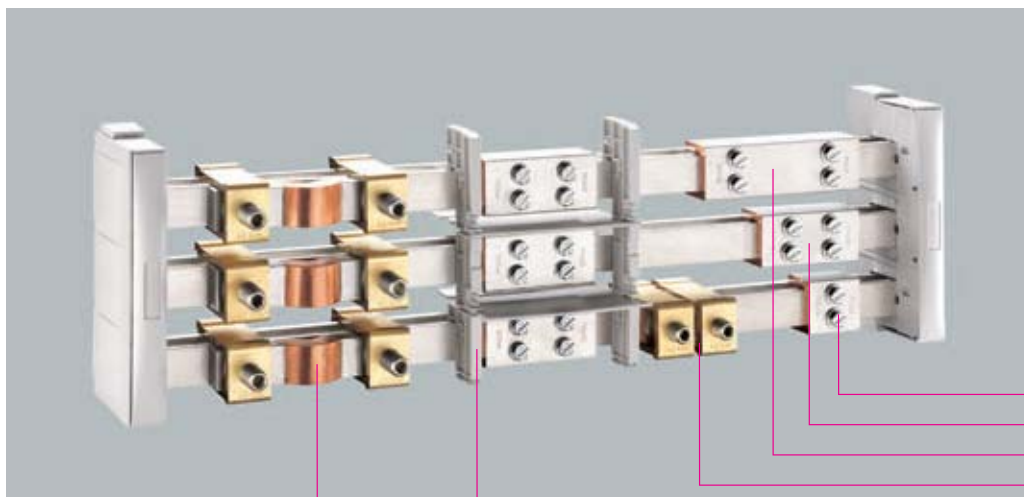
Per barre 30 x 10 e profili a doppio T o triplo T	55 x 10 - 28	1600 A	2000 A	3	50.0	01 069	07	
	68 x 10 - 28	1600 A	2000 A	3	63.0	01 070	07	
	105 x 10 - 28	1600 A	2800 A	3	84.0	01 071	07	
Per connessione di barre piatte fless. o rigide								

### CRITO®, Morsetti di connessione

Per barre	Connessione	Utilizzabile fino a max.	Pz / conf.	Peso kg/100 pz.	Cod. art.	
Per barre 30 x 10 e profili a doppio T o triplo T	95 - 300	630 A	3	85.7	01 094	07
	Barre flessibili fino a 40 x 25	1250 A	3	81.7	01 092	07

### Barre flessibili in rame rosso, isolate, lunghezza 2 m

Dimensioni	Corrente nominale 50K	Sezione	Pz / conf.	Peso kg/100 pz.	Cod. art.	
10 x 40 x 1	1053 A	400	1	746.0	01 615	06
10 x 50 x 1	1244 A	500	1	932.0	01 509	06
10 x 63 x 1	1481 A	630	1	1180.0	01 510	06
10 x 80 x 1	1777 A	800	1	1490.0	01 061	06
10 x 100 x 1	2110 A	1000	1	1870.0	01 273	06
Per altre sezioni vedi pag. 7/7 e 7/8						



- 01 827
- 01 145
- 01 829
- 01 905
- 01 361
- 30 322

**Connessioni longitudinali, per barre della stessa dimensione**

Per barre	Lunghezza	Distanza tra barre	Utilizzabile fino a max.	Pz / conf.	Peso kg/100 pz.	Cod. art.
12-20 x 5/10	55	5 - 10	520 A	12	19.2	01 166 07
	150	100 - 110	520 A	3	52.4	01 193 07
20-30 x 5-10	40	9 - 20	630 A	6	23.3	01 990 07
	40	13 - 20	630 A	6	25.2	01 823 07
	95	50 - 60	630 A	3	54.4	01 141 07
	150	100 - 110	630 A	3	86.6	01 886 07
Profilo a doppio T	50	9 - 20	1600 A	6	49.4	01 827 07
	95	50 - 60	1600 A	3	94.3	01 145 07
	150	100 - 110	1600 A	3	146.1	01 829 07
	70	5 - 10	1600 A	3	113.9	01 905 07
Profilo a triplo T	95	50 - 60	2500 A	3	120.6	01 274 07
	150	100 - 110	2500 A	3	178.0	01 275 07

Per una esecuzione tripolare sono necessari 3 pezzi  
 Per la copertura utilizzare art. 01 025 con relativi supporti 01 026 e 01 320 (vedere pag. 2/5).  
 Per l'utilizzo di queste connessioni in applicazioni conformi ad UL è obbligatorio impiegare anche uno dei set di separatori UL (vedi tabella seguente).

**Set di separatori UL per connessioni longitudinali, 3 poli, inclusi supporti**

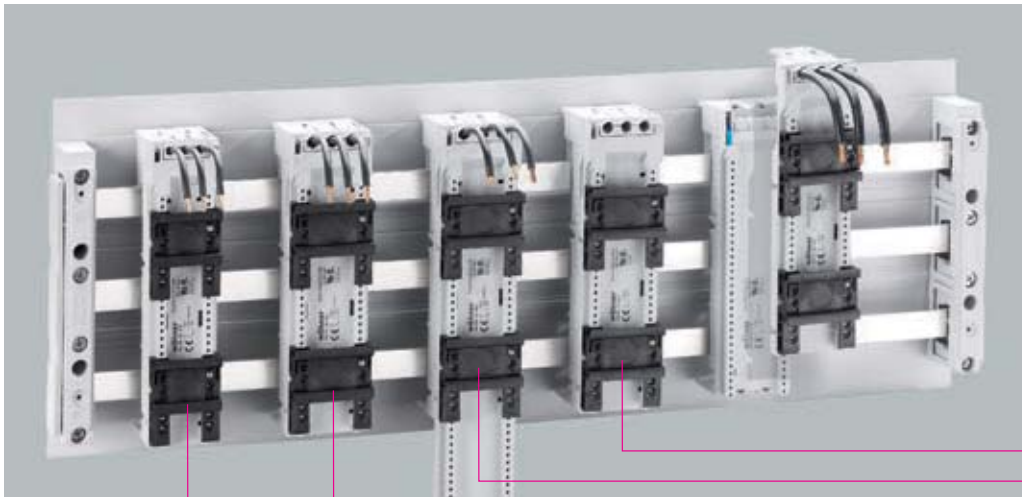
Versione	Larghezza	Pz / conf.	Peso kg/100 pz.	Cod. art.
per conn. longitudinali 01 990, 01 823, 01 827	* 105	1	17.2	01 360 06
per connessioni longitudinali 01 141, 01 145, 01 274	* 145	1	19.6	01 361 06
per conn. longitudinali 01 886, 01 829, 01 275	200	1	21.8	01 362 06

\* I separatori devono essere accorciati secondo le profondità delle varie connessioni

**Kit di connessione elastica, 3 poli, per barre profilate**

Versione	Utilizzabile fino a max.	Pz / conf.	Peso kg/100 pz.	Cod. art.
Per connessione longitudinale di barre con profilo a doppio T	* 1600 A	1	536.0	30 322 07
Per connessione angolare di barre con profilo a doppio T	* 1600 A	1	638.0	30 473 07
Per connessione longitudinale di barre con profilo a triplo T	* 2500 A	1	940.0	01 295 07

\* Per una esecuzione tripolare è necessario un kit



32 421  
32 416  
32 404  
32 400

## EQUES®60Classic

Adattatori per partenze motori con parte frontale staccabile, tecnologia CrossLink®. Parte inferiore rimane sul sistema sbarre.

Tutti gli apparecchi possono essere montati a scatto su barre piatte 12, 15, 20, 25, 30 x 5, 10 e su barre profilate

### EQUES®60Classic, 16 A, Adattatori precablati, con parte frontale distaccabile, con cavi AWG 14 (2.5 mm<sup>2</sup>)

Versione	Larghezza	Lunghezza	Pz / conf.	Peso kg/100 pz.	Cod. art.	
2 guide, cavi lunghi 125mm	45	200	4	42.7	32 401	05

### EQUES®60Classic, 25 A, Adattatori precablati, con parte frontale distaccabile, con cavi AWG 12 (4 mm<sup>2</sup>)

2 guide	45	200	4	42.7	32 400	05
2 guide	45	260	4	45.0	32 402	05

### EQUES®60Classic, 45 A, Adattatori precablati, con parte frontale distaccabile, con cavi AWG 8 (10 mm<sup>2</sup>)

2 guide	54	200	4	49.2	32 404	05
2 guide	54	260	4	54.4	32 408	05

### EQUES®60Classic, 32 A, Adattatori precablati, con parte frontale distaccabile, con cavi AWG 10 (6 mm<sup>2</sup>)

2 guide	54	200	4	52.9	32 412	05
2 guide	54	260	4	56.7	32 416	05

### EQUES®60Classic, Supporto componenti con parte frontale distaccabile, senza connessioni elettriche

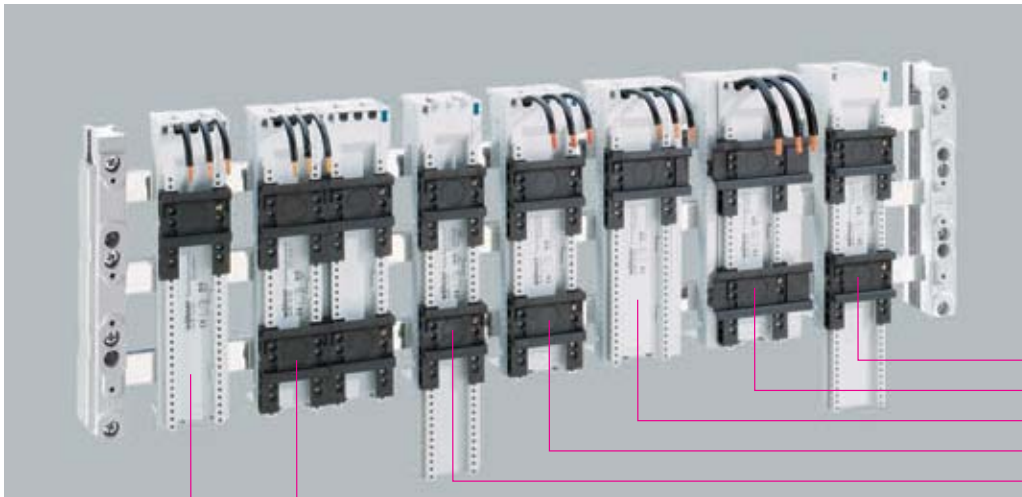
2 guide	45	200	4	34.9	32 420	05
2 guide	54	200	4	38.8	32 421	05
2 guide	45	260	4	36.2	32 425	05
2 guide	54	260	4	42.1	32 426	05
Modulo laterale, applicabile ad entrambi i lati	9	200	10	4.3	32 964	05

### Modulo SmartWire-DT®

per tutti adattatori EQUES®60Classic fino a 80 A, 3 ingressi, 2 uscite	1	8.0		36 230	21
Altri componenti per SmartWire-DT a pag. 7/2					

### Accessori

Guida DIN, 45 mm, x EQUES	10	1.4		32 947	05
Guida DIN, 54 mm, x EQUES	10	1.5		32 948	05
Guida DIN, 63 mm, x EQUES	10	1.8		32 949	05
Guida DIN, 72 mm, x EQUES	10	2.0		32 950	05
Guida DIN, 81 mm, x EQUES	10	2.1		32 951	05
Bloccaggio laterale per guide DIN	50	0.1		32 969	05
Elemento di collegamento x EQUES	50	0.1		32 954	05
Connettore plug-in x EQUES, 8p, 250V	10	3.4		32 511	05
Connettore plug-in x EQUES, 10p, 250V	10	4.0		32 513	05
Microswitch per adattatori EMC	10	0.9		32 956	05



- 32 472
- 32 459
- 32 443
- 32 442
- 32 439
- 32 432
- 32 430

## EQUES®60Classic

Tutti gli apparecchi possono essere montati a scatto su barre piatte 12, 15, 20, 25, 30 x 5, 10 e su barre profilate

### EQUES®60Classic, 25 A, Adattatori con cavi AWG 12 (4 mm<sup>2</sup>)

Versione	Larghezza	Lunghezza	Pz / conf.	Peso kg/100 pz.	Cod. art.	
1 guida	45	200	4	32.5	32 430	05
2 guide	45	200	4	32.6	32 431	05
2 guide	90	200	2	57.1	32 432	05
2 guide	45	260	4	35.7	32 433	05

### EQUES®60Classic, 25 A, Adattatori con morsetti 6 mm<sup>2</sup>, senza cavi

2 guide	45	200	4	32.2	32 436	05
2 guide	45	260	4	35.2	32 439	05
Separatore morsetti (sec. UL 508A) per 32 436 e 32 439	45	15	4	0.7	32 973	05

### EQUES®60Classic, 32 A, Adattatori con cavi AWG 10 (6 mm<sup>2</sup>)

1 guida	45	200	4	33.3	32 655	05
1 guida	54	200	4	36.6	32 441	05
2 guide	54	200	4	38.0	32 442	05
1 guida	63	200	4	44.5	32 443	05
1 guida	72	200	4	44.3	32 444	05
2 guide	81	200	4	49.5	32 446	05
2 guide	54	260	4	43.3	32 449	05

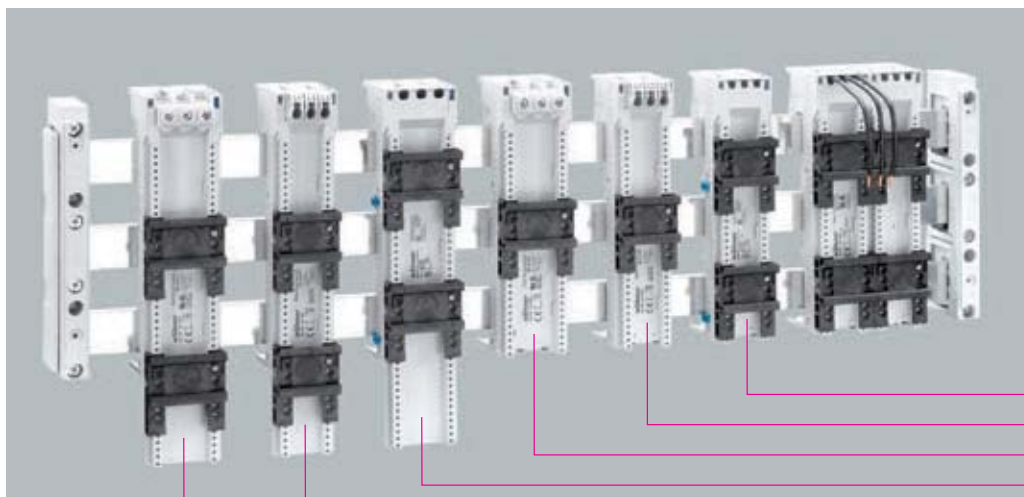
### EQUES®60Classic, 63 A, Adattatori con cavi AWG 8 (10 mm<sup>2</sup>)

1 guida	54	200	4	39.2	32 454	05
2 guide	54	200	4	41.0	32 455	05
1 guida	63	200	4	44.9	32 456	05
1 guida	72	200	4	47.6	32 457	05
2 guide	81	200	4	51.3	32 459	05
2 guide	54	260	4	43.0	32 461	05

### EQUES®60Classic, 80 A, Adattatori con morsetti 16 mm<sup>2</sup>, senza cavi

1 guida	54	200	4	37.3	32 466	05
2 guide	54	200	4	38.9	32 467	05
1 guida	72	200	4	45.0	32 469	05
2 guide	54	260	4	43.8	32 472	05
Separatore morsetti (sec. UL 508A) per 32 466, 32 467, 32 469 e 32 472	54	15	4	0.8	32 974	05





32 477  
32 486  
32 464  
32 485  
32 487  
32 465

## EQUES®60Classic

Tutti gli apparecchi possono essere montati a scatto su barre piatte 12, 15, 20, 25, 30 x 5, 10 e su barre profilate

### EQUES®60Classic, con morsetti, per cablaggio variabile

Versione	No. guide	Larghezza	Lunghezza	Pz / conf.	Peso kg/100 pz.	Cod. art.	
32 A, morsetti a molla 1.5 - 6 mm <sup>2</sup> , accessibili dal fronte	1	45	200	4	32.5	32 486	05
	2	45	260	4	35.5	32 487	05
80 A, morsetti 1.5 - 16 mm <sup>2</sup> , accessibili dal fronte	1	54	200	4	37.3	32 464	05
	2	54	260	4	41.2	32 465	05

### EQUES®60Classic, Supporto componenti, senza connessioni elettriche

Universale	2	45	200	4	24.8	32 477	05
	2	54	200	4	27.7	32 478	05
	2	45	260	4	27.9	32 484	05
	2	54	260	4	38.5	32 485	05
Modulo laterale, applicabile ad entrambi i lati		9	200	10	2.3	32 963	05

### Modulo N, con morsetti 16 mm<sup>2</sup> in alto e basso, per uso su sistemi 4-polari

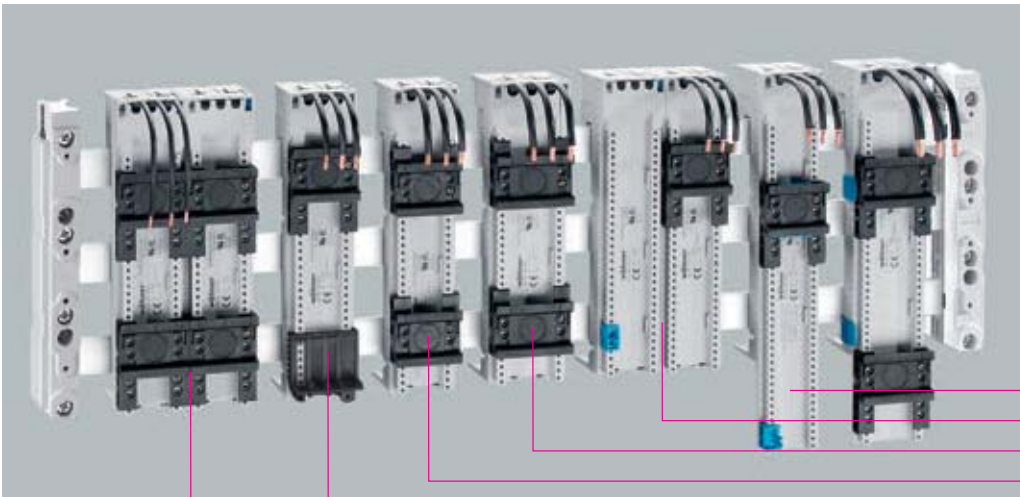
fissaggio su entrambi i lati, solo con adattatore EQUES	18	242	4	14.1	32 146	05
---------------------------------------------------------	----	-----	---	------	--------	----

### Accessori per tutti gli adattatori EQUES®60Classic

Versione	Pz / conf.	Peso kg/100 pz.	Cod. art.	
Guida DIN, 45 mm, x EQUES	10	1.4	32 947	05
Guida DIN, 54 mm, x EQUES	10	1.5	32 948	05
Guida DIN, 63 mm, x EQUES	10	1.8	32 949	05
Guida DIN, 72 mm, x EQUES	10	2.0	32 950	05
Guida DIN, 81 mm, x EQUES	10	2.1	32 951	05
Bloccaggio laterale per guide DIN	50	0.1	32 969	05
Elemento di collegamento x EQUES	50	0.1	32 954	05
Connettore plug-in x EQUES, 8p, 250V	10	3.4	32 511	05
Connettore plug-in x EQUES, 10p, 250V	10	4.0	32 513	05
Cavo 2.5 mm <sup>2</sup> (AWG 14), lunghezza 105 mm	* 24	0.3	32 921	05
Cavo AWG10 (6mm <sup>2</sup> ), lungh. 130 mm	* 24	0.7	32 907	05
Cavo AWG4 (25mm <sup>2</sup> ), lungh. 210 mm	* 24	5.1	32 914	05
Doppio cavo 2x AWG10 (2x 6mm <sup>2</sup> ), lungh. 130/ 280 mm	* 24	2.5	32 915	05
* Pressati alle estremità				

### Modulo per SmartWire-DT™

per tutti adattatori EQUES®del 60Classic fino a 80 A, 3 ingressi, 2 uscite	1	8.0	36 230	21
Altri componenti per SmartWire-DT a pag. 7/2				



- 32 428
- 32 448
- 32 534
- 32 533
- 32 450
- 32 440

## EQUES®60Classic

Tutti gli apparecchi possono essere montati a scatto su barre piatte 12, 15, 20, 25, 30 x 5, 10 e su barre profilate

Versioni speciali per montaggio piu veloce e comodo di componenti di certi produttori

### EQUES®60Classic, 16 A, Adattatori con cavi AWG 14 (2,5 mm²)

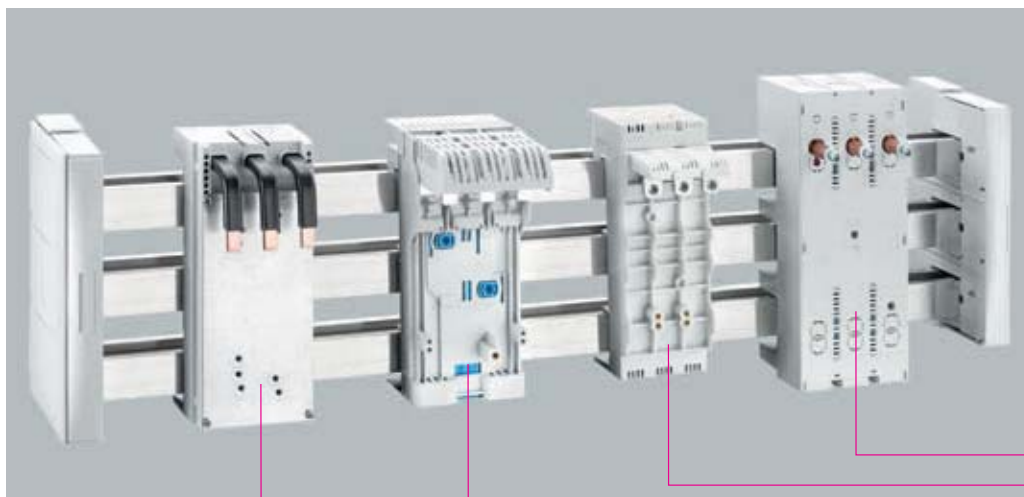
Versione	No. guide	Larghezza	Lunghezza	Pz / conf.	Peso kg/100 pz.	Cod. art.	
per avviatori diretti / avviatori invertitori con morsetti a molla Allen-Bradley 140M-RC2E, Eaton PKZM0, Siemens S00, Schneider Electric GV2	2	45	200	4	31.0	32 429	05
	2	90	200	2	57.0	32 440	05

### EQUES®60Classic, 25 A, Adattatori con cavi AWG 12 (4 mm²)

per Eaton PKZ0/BG1	1	45	200	4	33.0	32 450	05
per teleinvertitore Eaton PKZ0/BG1	1	90	200	2	54.6	32 452	05
per Siemens S00 mors. a vite	1	45	200	4	33.0	32 445	05
per Siemens S00, con morsetti a molla	1	45	260	4	30.7	32 637	05
per teleinvertitore Siemens S00 mors. a vite	1	90	200	2	54.1	32 448	05

### EQUES®60Classic, 32 A, Adattatori con cavi AWG 10 (6 mm²)

per ABB MS116/132	2	45	200	4	36.4	32 498	05
per Eaton PKZ0/BG2 e ABB MS116/132	2	45	200	4	36.4	32 451	05
per teleinvertitore Eaton PKZ0/BG2 e ABB MS116/132	2	90	200	2	61.2	32 453	05
per Allen-Bradley 140M- C/D	2	45	200	4	32.5	32 533	05
per teleinvertitore Allen-Bradley 140M - C/D	2	54	200	4	38.0	32 534	05
per Telemecanique GV2-M/P	2	45	200	4	33.3	32 434	05
per Telemecanique GV2-M/P	2	45	260	4	36.2	32 438	05
per Telemecanique LUB12/32	1	45	200	4	32.2	32 427	05
per teleinvertitore Telemecanique LUB12/32	1	45	260	4	35.1	32 428	05
per Siemens S0, con morsetti a vite	1	45	260	4	33.3	32 639	05
per Siemens S0, con morsetti a molla	1	45	260	4	32.1	32 638	05
per Siemens S0, con morsetti a molla	1	45	200	4	32.1	32 659	05
per Siemens 3RA6	1	45	200	4	44.0	32 588	05



32 017

32 660

32 570

32 575

## EQUES®60Classic

Tutti gli apparecchi possono essere montati a scatto su barre piatte 12, 15, 20, 25, 30 x 5, 10 e su barre profilate

### EQUES®60Classic, 63 A, Adattatori con cavi AWG 8 (10 mm<sup>2</sup>)

Versione	No. guide	Larghezza	Lunghezza	Conf. pz.	Peso kg/100 pz.		
per ABB MS45x, Eaton PKZM4, Siemens S2	2	55	260	4	43.2		32 460 05
per Allen-Bradley 140M-F	2	54	200	4	43.0		32 535 05
per Eaton PKZ2	2	72	260	2	51.4		32 463 05

### EQUES®60Classic, 80 A, Adattatori con cavi AWG 4 (25 mm<sup>2</sup>)

Versione	No. guide	Larghezza	Lunghezza	Conf. pz.	Peso kg/100 pz.	PG	
per Siemens S2, coll. al sistema in alto	1	54	200	1	52.1		32 662 05
per Siemens avviatore diretto S2, coll. al sistema in alto	2	54	260	1	59.1		32 663 05
per Siemens avv.invertitore S2, coll. al sistema in alto	2	117	260	1	87.3		32 664 05

### EQUES®60Classic, Adattatori per interruttori automatici, 3 poli, distanza tra le fasi 23-30 mm

Versione	Corrente nominale	Lunghezza	Larghezza	Pz / conf.	Peso kg/100 pz.		Cod. art.
per Siemens S3, ABB MS49x, collegam.al sistema in alto	100 A	200	72	1	66.0		32 981 05
per Siemens 3VA1 e 3VT160, coll. al sistema in alto	160 A	200	76	1	81.0		32 660 05
per Eaton NZM1, collegam. al sistema in alto o basso	160 A	200	92	1	81.0		32 570 05
per Allen-Bradley 140U-H, collegam. al sistema in alto	160 A	200	90	1	81.0		32 577 05
per Allen-Bradley 140-CMN, collegam. al sistema in alto	160 A	200	90	1	81.0		32 549 05
per ABB T-max 1, T-max 2, GE FD160, Schneider NS80, NSX80, collegam. al sistema in alto	160 A	200	90	1	81.0		32 575 05
per ABB T-max T1, XT1, XT2, Allen-Bradley 140G-G, H, interruttori con morsetti per barre flessibili, coll. al sistema in alto	160 A	200	90	1	81.0		32 018 05
per ABB T-max T1, XT1, XT2, Allen-Bradley 140G-G e H, interruttori con connessioni per barre fless. Collegam. al sistema in basso	160 A	200	90	1	81.0		32 020 05



32 157  
32 140

## EQUES®60Classic

Tutti gli apparecchi possono essere montati a scatto su barre piatte 12, 15, 20, 25, 30 x 5, 10 e su barre profilate

**EQUES®60Classic**, Adattatori per interruttori automatici, distanza tra le fasi 35-36 mm collegam. al sistema in alto o in basso

Versione	Corrente nominale	Larghezza	Larghezza	Conf. pz.	Peso kg/100 pz.		Cod. art.	
per ABB T-max T4, Siemens 3RV1, collegam. al sistema in alto	290 A	240	105	1	122.0		32 601	05
per ABB T-max XT4, Allen-Bradley 140G-J	250 A	192	105	1	122.0		32 023	05
Per Allen-Bradley 140U-J e 140M-J	250 A	192	106	1	90.0		32 137	05
per Schneider NS250, NSX100- 250, GV7	250 A	192	106	1	93.8		32 156	05
per Eaton NZM2-XKR4	250 A	200	106	1	90.1		32 140	05
per Siemens 3VL1 160 A	160 A	192	108	1	95.3		32 976	05
per Siemens 3VL2 250 A	250 A	192	108	1	95.3		32 977	05
Per Siemens 3VT250, OEZ BD250	250 A	240	105	1	102.0		32 651	05
per Siemens 3VA2	250 A	240	105	1	102.0		32 017	05
per Terasaki XS250, collegam.al sistema in alto	250 A	240	105	1	102.0		32 592	05

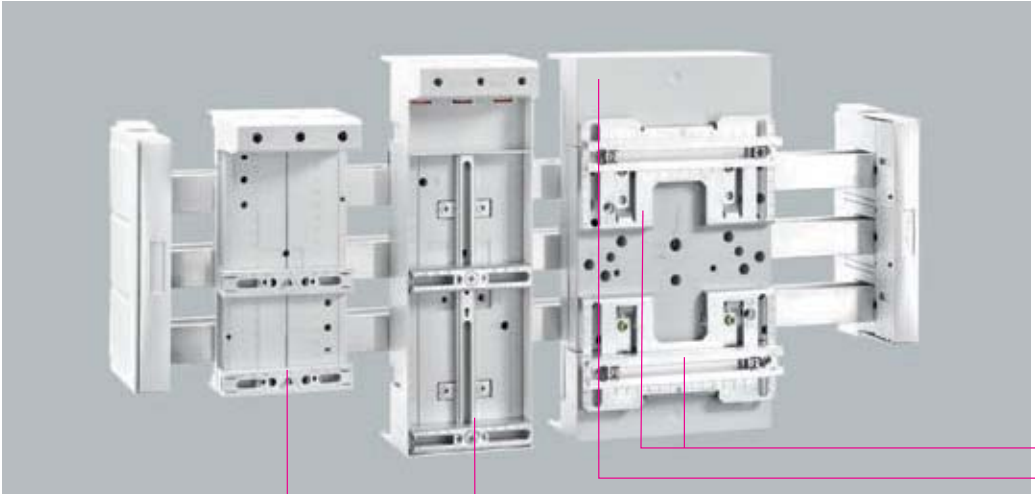
**EQUES®60Classic**, Adattatori per interruttori automatici, distanza tra le fasi 43-45 mm collegam. al sistema in alto o in basso

per ABB T-max T5 und Allen-Bradley 140G-K	580 A	300	140	1	252.0		32 593	05
Per Allen-Bradley 140U-K, 140U-L, 140M-L	600 A	272	140	1	212.0		32 138	05
per Schneider Electric NSX 400, NSX 630	570 A	272	140	1	222.6		32 157	05
per Eaton NZM3-XKR130, NZM3-XKR13U	630 A	300	140	1	250.0		32 978	05
per Siemens 3VL4 400 A	400 A	295	140	1	222.4		32 975	05
Per Siemens 3VT630, OEZ BH630	600 A	300	140	1	250.0		32 641	05

**EQUES®60Classic**, Adattatori per interruttori automatici, distanza tra le fasi 63 mm

per Siemens 3VL5 580 A, collegam. al sistema in alto	580 A	325	184	1	276.0		32 980	05
------------------------------------------------------	-------	-----	-----	---	-------	--	--------	----

Adattatori 4p ved. pag. 2/36



- 32 982
- 32 004
- 32 168
- 32 214

## EQUES®60Classic

Tutti gli adattatori per barre da 12 - 30 x 5 - 10 e barre profilate

### EQUES®60Classic, Adattatori universali fino a 250 A

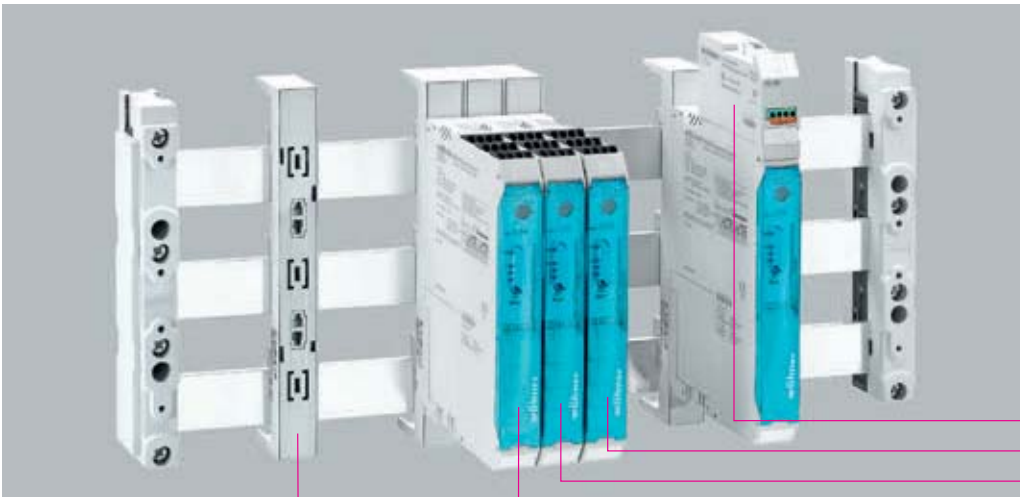
Versione	Lunghezza	Larghezza	Pz / conf.	Peso kg/100 pz.	Cod. art.	
200 A, morsetti 70 mm <sup>2</sup> in alto	222	108	1	84.2	32 214	05
200 A, morsetti 70 mm <sup>2</sup> in basso	222	108	1	86.0	32 215	05
250 A, morsetti 95 mm <sup>2</sup> in alto	320	110	1	160.4	32 168	05
250 A, morsetti 95 mm <sup>2</sup> in basso	320	110	1	164.0	32 216	05
Per tutti gli interruttori in commercio con viti di fissaggio M4 (M5 vedere accessori)						

### Accessori, per adattatori universali

Inserto di fissaggio M5, per guide scorrevoli degli adattatori 32 214, 32 215, 32 168 e 32 216	4	0.4		32 937	05
------------------------------------------------------------------------------------------------	---	-----	--	--------	----

### EQUES®60Classic, Adattatori universali fino a 630 A

Collegamento in basso o alto con viti M10	320	184	1	278.0	32 004	05
Piastra metallica, regolabile	315	180	1	82.0	32 982	05



36 209
36 108
36 105
36 102
36 114

## MOTUS®60Classic

**MOTUS®60Classic**, avviatore ibrido con funzione di inversione di marcia e CrossLink®Technology, larghezza 22.5 mm

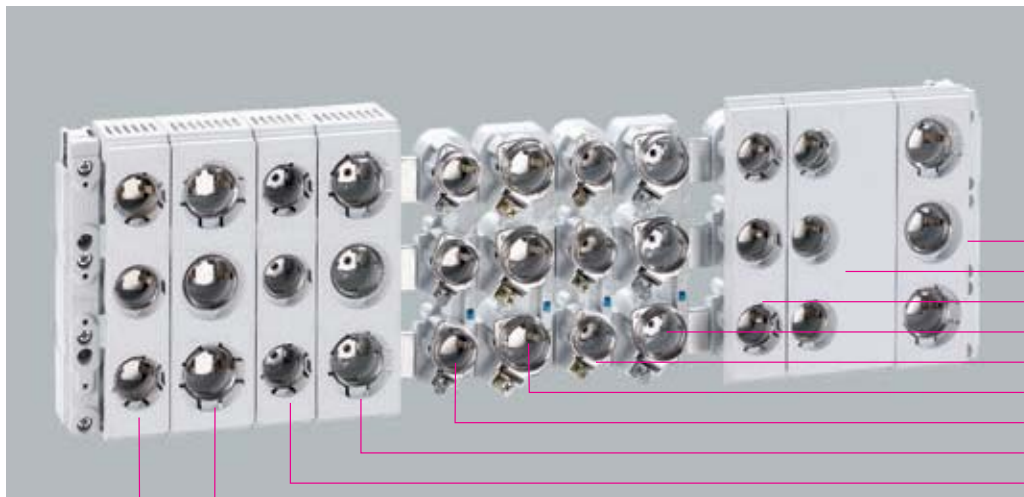
Versione	Pz / conf.	Peso kg/100 pz.	Cod. art.	
0.075 - 0.6 A, avviatore diretto e invertitore	1	62.6	36 102	21
0.18 - 2.4 A, avviatore diretto e invertitore	1	62.6	36 105	21
1.5 - 9 A, avviatore diretto e invertitore	1	62.6	36 108	21

### Modulo per il collegamento a SmartWire-DT®

per tutti i MOTUS®	1	6.5	36 209	21
Altri componenti per SmartWire-DT a pag. 7/2				

### Componenti di ricambio per MOTUS®

Fusibile 16 A per versioni da 0.6 A e 2.4 A	3	2.8	31 567	21
Fusibile 20 A per versione 9 A	3	2.8	31 568	21
Fusibile 30 A per versione 9 A per motori ad avviamento gravoso	3	2.8	31 569	21
Modulo elettronico 0.075 - 0.6 A avviatore diretto e invertitore	1	57.1	36 109	21
Modulo elettronico 0.18 - 2.4 A avviatore diretto e invertitore	1	57.1	36 110	21
Modulo elettronico 1.5 - 9 A avviatore diretto e invertitore	1	57.1	36 111	21
Adattatore per MOTUS®60Classic	1	11.0	36 114	21



31 071
31 072
31 070
31 442
31 441
31 919
31 918
31 951
31 950
31 947
31 946

**CUSTO®60Classic**, basi per fusibili D per calibri ad anello, **includere coperture** frontale e superiore/inferiore

Per barre	Versione	Larghezza	Pz / conf.	Peso	Cod. art.
				kg/100 pz.	
12, 15, 20, 25, 30 x 5, 10 e barre profilate TT /TTT	E 27 / 25 A / 500 V	42	8	29.7	31 946 01
	E 33 / 63 A / 500 V	57	6	39.8	31 947 01

**CUSTO®60Classic**, basi per fusibili D per calibri a vite, **includere coperture** frontale e superiore/inferiore

12, 15, 20, 25, 30 x 5, 10 e barre profilate TT /TTT	E 27 / 25 A / 500 V	42	8	28.7	31 950 01
	E 33 / 63 A / 500 V	57	6	38.7	31 951 01

**CUSTO®60Classic**, Basi per fusibili D, per calibri ad anello

12, 15, 20, 25, 30 x 5, 10 e barre profilate TT /TTT	E 27 / 25 A / 500 V	42	10	23.3	31 918 01
	E 33 / 63 A / 500 V	57	10	32.0	31 919 01

**CUSTO®60Classic**, Basi per fusibili D, per calibri a vite

12, 15, 20, 25, 30 x 5, 10 e barre profilate TT /TTT	E 27 / 25 A / 500 V	42	10	22.3	31 441 01
	E 33 / 63 A / 500 V	57	10	30.9	31 442 01

**Strisce di copertura per basi fusibili D**

Versione	Larghezza	Pz / conf.	Peso	Cod. art.
			kg/100 pz.	
E 27	42	10	4.9	31 070 01
E 33	57	10	6.2	31 071 01
E 27	84	5	8.4	31 072 01
E 33	114	5	10.8	31 073 01

**Protezione contro il contatto accidentale**, per tutte le strisce di copertura

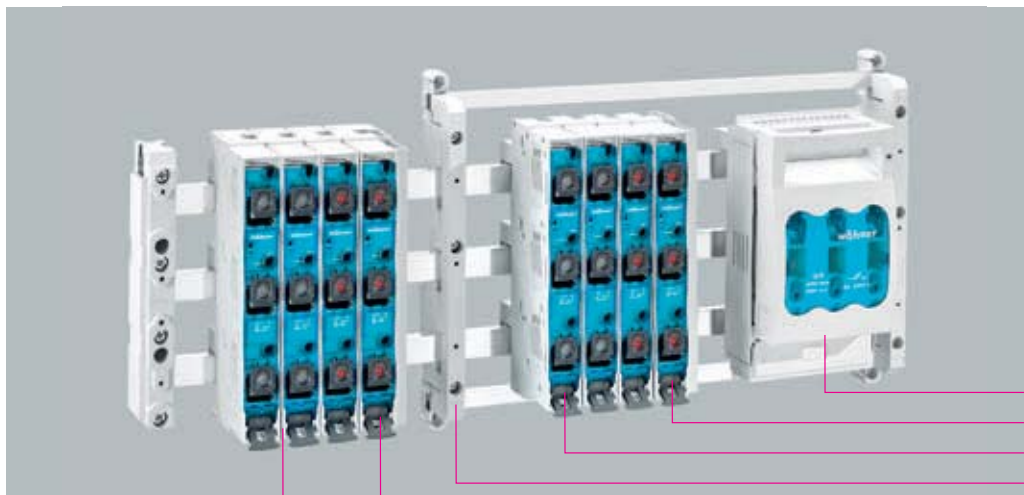
Versione	Pz / conf.	Peso	Cod. art.
		kg/100 pz.	
Agganciabile lateralmente	10	1.3	79 663 01



31 158
01 981
01 424
01 980
01 498
01 647
31 936
31 935

<b>SECUR®60Classic, PowerLiner, versione profonda, Sezionatori per fusibili, 3-poli</b>							
Versione	Corrente nominale / Tensione nominale	Categoria di impiego	Profondità	Conf. pz.	Peso kg/100 pz.		Cod. art.
per fusibili D01 e D02 *	63 A / 400 V	AC-23A (400 V)	104	1	75.9		31 158 01
per fusibili cilindrici 10 x 38 mm	32 A / 690 V	AC-23A (400 V) AC-22A (690 V)	104	1	76.0		31 232 01
Senza barrette, versione "sezionabile singolarmente". Montaggio solo su sistemi 3p.							
* Con corrente nominale da 35 A e superiore è consigliato l'uso del modulo laterale 31 901. Vedere anche DIN EN 61 439-2, tav. 101.							
<b>SECUR®60Classic, PowerLiner, sezionatore per fusibili, con LED, 3-poli</b>							
per fusibili D01 e D02 *	63 A / 400 V	AC-23A (400 V)	104	1	76.5		31 525 01
Senza barrette, versione "sezionabile singolarmente".							
* Con corrente nominale da 35 A e superiore è consigliato l'uso del modulo laterale 31 901. Vedere anche DIN EN 61 439-2, tav. 101.							
<b>Accessori, per SECUR®60Classic, PowerLiner</b>							
Micrinterruttore di segnalazione				1	0.7		31 903 01
Modulo laterale 9 mm				5	6.1		31 901 01
Adattatore calibro D02 per fusibili D01, 2 - 16 A				20	0.1		31 902 01
<b>CUSTO®60Classic, basi per fusibili D0, incluse coperture frontale e superiore/inferiore</b>							
Per barre	Versione	Larghezza	Pz / conf.	Peso			Cod. art.
		larghezza		kg/100 pz.			
12, 15, 20, 25, 30 x 5, 10 e barre profilate TT /TTT *	E 18 / 63 A / 400 V	27	8	14.4			31 935 01
	E 18 / 63 A / 400 V	36	6	16.1			31 936 01
* La base larga 36 mm permette una maggiore dissipazione di calore e un passaggio cavi facilitato							
<b>CUSTO®60Classic, basi per fusibili D0, per calibri ad anello</b>							
12, 15, 20, 25, 30 x 5, 10 e barre profilate TT /TTT *	E 18 / 63 A / 400 V	27	10	14.7			01 647 01
	E 18 / 63 A / 400 V	36	10	15.5			01 498 01
* La base larga 36 mm permette una maggiore dissipazione di calore e un passaggio cavi facilitato							
<b>Strisce di copertura per basi fusibili D0</b>							
Versione	Larghezza	Pz / conf.	Peso				Cod. art.
	larghezza		kg/100 pz.				
E 18	27	10	2.6				01 980 01
E 18	36	10	3.1				01 424 01
E 18	54	10	4.0				01 981 01
<b>Protezione contro il contatto accidentale, per tutte le strisce di copertura</b>							
Aggiancabile lateralmente				10	1.3		79 663 01
Fusibili non inclusi nella fornitura							





33 075  
31 579  
31 578  
01 138  
31 575  
31 574

## SECUR®60Classic

### SECUR®60Classic, EasyLiner, versione standard, base sezionabile per fusibili, 3-poli

Versione	Corrente nominale / Tensione nominale	Categoria di impiego	Profondità	Conf. pz.	Peso kg/100 pz.	Cod. art.	
per fusibili D01 e D02 *	63 A / 400 V	AC-22B (400V)	80	1	33.0	31 574	01
per fusibili D01 e D02, con LED *	63 A / 400 V	AC-22B (400V)	80	1	33.0	31 575	01

\* Con corrente nominale da 35A e superiore è consigliato l'uso del modulo laterale 9mm. Vedere anche IEC 61439-2 tabella 101.

### SECUR®60Classic, EasyLiner, basi sezionabili per fusibili, 3-poli per 5-poli sistemi sbarre

per fusibili D01 e D02 *	63 A / 400 V	AC-22B (400V)	80	1	33.0	31 578	01
per fusibili D01 e D02, per sistemi sbarre della Hensel *	63 A / 400 V	AC-22B (400V)	80	1	33.0	31 588	01
per fusibili D01 e D02, con LED *	63 A / 400 V	AC-22B (400V)	80	1	33.0	31 579	01

\* Con corrente nominale da 35A e superiore è consigliato l'uso del modulo laterale 9mm. Vedere anche IEC 61439-2 tabella 101.

### Accessori, per SECUR®60Classic, EasyLiner

Versione	Pz / conf.	Peso kg/100 pz.	Cod. art.	
Microinterruttore di segnalazione	1	0.7	31 976	01
Modulo laterale 9 mm per 31 574 e 31 575	5	6.1	31 914	01
Modulo laterale 9 mm per 31 578 e 31 579	5	6.1	31 915	01
Adattatore calibro D02 per fusibili D01, 2 - 16 A	20	0.1	31 902	01

### QUADRON®60Classic, NH Gr. 00 e 1, basi sezionabili per fusibili NH, collegam. in basso /alto, 3-poli con protezioni ridotte per sistemi barre 5p con supporti 01138 (vedi sotto)

Versione	Corrente nominale	Grandezza	Pz / conf.	Peso kg/100 pz.	Cod. art.	
Morsetti a gabbia	160 A	NH 00	1	100.0	33 075	09
Bulloni M8	160 A	NH 00	1	100.0	33 079	09
Bulloni M10	250 A	NH 1	1	357.0	33 194	09

### Supporti per barre, per cassette dei sistemi VMS (GE) e AKI (Spelsberg), 60mm-system a 3, 4 e 5 poli

per barre 3x (12, 20, 30 x 10) und 2x (12, 20, 25 x 5, 10)	30	16.7	01 138	06
------------------------------------------------------------	----	------	--------	----

### Riduttore, per barra da 5 mm

per cod. art. 01 138 (per ogni supporto barre occorrono 3 pz)	100	0.1	01 170	06
---------------------------------------------------------------	-----	-----	--------	----

Fusibili non compresi nella fornitura.



31 963
31 955
31 958
31 960
31 570

## AMBUS®60Classic

Basi portafusibili

Tutti gli apparecchi possono essere montati a scatto su barre piatte 12, 15, 20, 25, 30 x 5, 10 e su barre profilate

### AMBUS®60Classic, basi sezionabili (DC 20-B) per fusibili cilindrici, 1p

Versione	Utilizzo per	Corrente nominale Tens. nominale	Larghezza	Pz / conf.	Peso kg/100 pz.	Cod. art.	
Per fusibili 10 x 38 sec. IEC 60 269-6	30 x 5/10	30 A / 1000 V DC	22.5	12	5.0	31 570	01
Per fusibili 10 x 38 sec. IEC 60 269-6	20 x 5/10	30 A / 1000 V DC	22.5	12	5.0	31 572	01

### AMBUS®60Classic, basi sezionabili (DC 20-B) per fusibili cilindrici, 2p

Per fusibili 10 x 38 sec. IEC 60 269-2	12, 15, 20, 25 e 30 x 5/10	32 A / 690 V	27	6	12.2	31 961	01
-------------------------------------------	-------------------------------	--------------	----	---	------	--------	----

### AMBUS®60Classic, basi sezionabili per fusibili cilindrici, 3p

Per fusibili 10 x 38 sec. IEC 60 269-2	12, 15, 20, 25 e 30 x 5/10	32 A / 690 V	27	4	18.5	31 954	01
Per fusibili 10 x 38 sec. IEC 60 269-2, con LED 110 - 690 V AC/DC		32 A / 690 V	27	4	18.7	31 955	01
Per fusibili Class CC sec. UL 248-4	12, 20 e 30 x 5 o 10	30 A / 600 V	27	4	18.6	31 958	01
Per fusibili Class CC sec. UL 248-4, con LED 110 - 600 V AC/DC		30 A / 600 V	27	4	18.8	31 959	01

### AMBUS®60Classic, basi sezionabili (AC 20-B) per fusibili cilindrici, 3p + N

Per fusibili 10 x 38 sec. IEC 60 269-2	12, 15, 20, 25 e 30 x 5/10	32 A / 690 V	27	4	25.2	31 963	01
Per fusibili 10 x 38 sec. IEC 60 269-2, con LED 110 - 690 V AC/DC		32 A / 690 V	27	4	25.2	31 964	01

### SECUR®60Classic, PowerLiner, sezionatore per fusibili, 3-poli

Versione	Corrente nominale / Tensione nominale	Pz / conf.	Peso kg/100 pz.	Cod. art.
Per fusibili cilindrici 10 x 38 mm sec. IEC 60 269-2	32 A / 690 V	1	76.0	31 232

Fusibili non inclusi nella fornitura



33 324

33 198

33 402

03 199

32 594

## QUADRON®60Classic

Tutti gli apparecchi possono essere montati a scatto su barre piatte 12, 15, 20, 25, 30 x 5, 10 e su barre profilate

Larghezza 106 mm

**QUADRON®60Classic**, base per fusibili NH, collegam. In basso /alto, 3-poli

Versione	Corrente nominale	Grandezza	Pz / conf.	Peso kg/100 pz.	Cod. art.	
Morsetti a gabbia	160 A	NH 00	1	87.0	03 199	10
Bulloni M8	160 A	NH 00	1	87.0	03 299	10
Con prot. contro contatti acc., senza calotte fusibili; ulteriori versioni basi NH per montaggio su barre vedere pag. 2/31 e 3/7						

**QUADRON®60Classic**, base per fusibili class J, collegam. in basso /alto, 3-poli

Morsetti a gabbia	30 A	Class J 30A	1	138.0	33 421	16
Morsetti a gabbia	60 A	Class J 60A	1	135.0	33 422	16
Morsetti a gabbia	* 100 A	Class J 100A	1	129.0	33 402	16
* Non utilizzare fusibili con coltelli a spigoli vivi						

**QUADRON®60Classic**, base sezionabile per fusibili NH, collegam. in basso /alto, 3-poli

Morsetti a gabbia	160 A	NH 00	1	100.0	33 198	09
Bulloni M8	160 A	NH 00	1	103.0	33 398	09
Morsetti a gabbia, monitoraggio elettronico dei fusibili	160 A	NH 00	1	117.0	33 324	09
Bulloni M8, con monitoraggio elettronico dei fusibili	160 A	NH 00	1	117.0	33 394	09
Morsetti a gabbia, con monitoraggio elettromeccanico dei fusibili	160 A	NH 00	1	180.0	33 206	09
Bulloni M8, con monitoraggio elettromeccanico dei fusibili	160 A	NH 00	1	180.0	33 420	09
Base sezionabile Gr. NH000 (largh. soltanto 89 mm) a pag. 2/ 29						

**CrossLink®60Classic**, adattatore, 3-poli

Versione	Lunghezza	Larghezza	Pz / conf.	Peso kg/100 pz.	Cod. art.	
Per riservare spazio per future aggiunte di qualsiasi apparecchio CrossLink di larghezza 106 mm	200	106	2	36.5	32 594	09



- 33 911
- 33 503
- 33 540
- 33 506
- 33 500

## QUADRON®60Classic

Tutti gli apparecchi possono essere montati a scatto su barre piatte 12, 15, 20, 25, 30 x 5, 10 e su barre profilate  
Larghezza 106 mm

### QUADRON®60Classic, sezionatori per fusibili NH, 3p, con impugnatura frontale di manovra

Versione	Corrente nominale	Grandezza	Pz / conf.	Peso kg/100 pz.	Cod. art.	
Collegam. in basso, morsetti a gabbia	125 A	NH 00	1	219.0	33 500	15
Collegam. in alto, morsetti a gabbia	125 A	NH 00	1	219.0	33 501	15
Collegam. in basso, morsetti a gabbia, con monitoraggio elettronico dei fusibili, 690 V AC, 250 V DC	125 A	NH 00	1	236.0	33 506	15
Per schema elettrico del dispositivo di monitoraggio vedere pag. 9/49						

### QUADRON®60Classic, sezionatori per fusibili NH, 3p, con predisposizione per maniglia blocco porta

Collegam. in basso, morsetti a gabbia, per man. front.	125 A	NH 00	1	208.0	33 503	15
Collegam. in alto, morsetti a gabbia, per man. front.	125 A	NH 00	1	208.0	33 504	15
Per maniglie rinviate /blocco porta ed aste di prolunga vedere pag. 2/27						

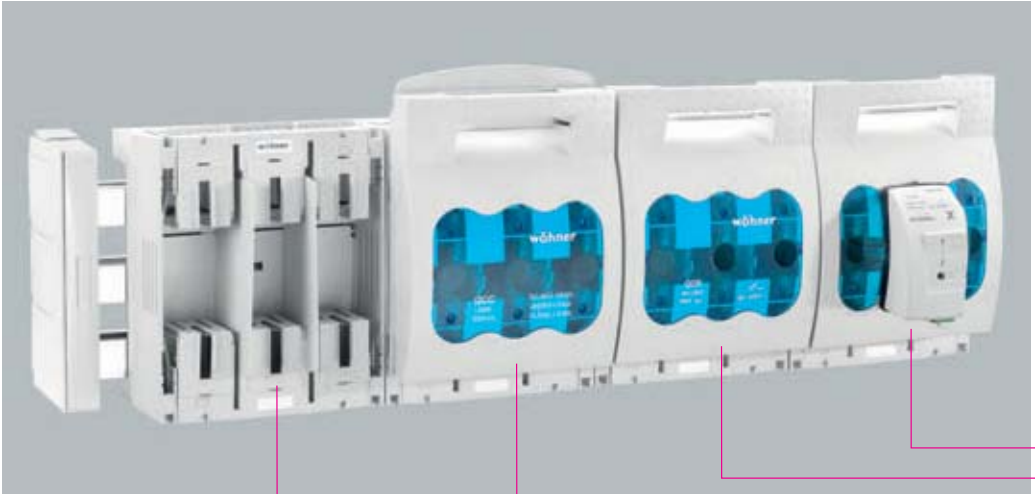
### QUADRON®60Classic, sezionatori sottocarico senza fusibili, 3p, con impugnatura frontale di manovra

Versione	Corrente nominale	Pz / conf.	Peso kg/100 pz.	Cod. art.	
Collegam. in basso, morsetti a gabbia	* 160 A	1	216.0	33 540	14
Collegam. in alto, morsetti a gabbia	* 160 A	1	216.0	33 541	14
* Come interruttore princ. oppure interruttore "EMERGENCY OFF" solo fino a 125 A/690 V AC					

### QUADRON®60Classic, sezionatori sottocarico senza fusibili, 3p, con predisposizione per maniglia blocco porta

Collegam. in basso, morsetti a gabbia, per man. front.	* 160 A	1	208.0	33 543	14
Collegam. in alto, morsetti a gabbia, per man. front.	* 160 A	1	208.0	33 544	14
Per maniglie rinviate /blocco porta ed aste di prolunga vedere pag. 2/27					
* Come interruttore princ. oppure interruttore "EMERGENCY OFF" solo fino a 125 A/690 V AC					

Fusibili non inclusi nella fornitura



33 325
33 601
33 403
03 300

## QUADRON®60Classic

Tutti gli apparecchi possono essere montati a scatto su barre piatte 12, 15, 20, 25, 30 x 5, 10 e su barre profilate  
Larghezza 184 mm

**QUADRON®60Classic**, basi per fusibili NH1, 3p, collegam. cavi in basso o alto

Versione	Corrente nominale	Grandezza	Pz / conf.	Peso kg/100 pz.	Cod. art.	
Morsetti a gabbia	250 A	NH 1	1	210.5	03 300	10
Bulloni M10	250 A	NH 1	1	198.5	03 301	10
Con prot. contro contatti acc., senza calotte fusibili; ulteriori versioni basi NH per montaggio su barre vedere pag. 2/32 e 3/7						

**QUADRON®60Classic**, base per fusibili class J, collegam. in basso /alto, 3-poli

Morsetto a prisma AWG 2-MCM300 *	200 A	Class J 200A	1	278.0	33 403	16
* Non utilizzare fusibili con coltelli a spigoli vivi						

**QUADRON®60Classic**, basi sezionabili per fusibili NH1, 3p, collegam. cavi in basso o in alto

Morsetti a gabbia	250 A	NH 1	1	266.0	33 600	09
Bulloni M10	250 A	NH 1	1	266.0	33 601	09
Bulloni M10, con monitoraggio elettronico dei fusibili	250 A	NH 1	1	223.0	33 325	09
Bulloni M10, con monitoraggio elettromeccanico dei fusibili	250 A	NH 1	1	333.0	33 160	09

**CrossLink®60Classic**, adattatore, 3-poli

Versione	Lunghezza	Larghezza	Pz / conf.	Peso kg/100 pz.	Cod. art.	
Per riservare spazio per future aggiunte di qualsiasi apparecchio CrossLink di larghezza 184 mm	210	184	2	75.5	32 595	09



- 33 911
- 33 513
- 33 550
- 33 516
- 33 511

## QUADRON®60Classic

Tutti gli apparecchi possono essere montati a scatto su barre piatte 12, 15, 20, 25, 30 x 5, 10 e su barre profilate

Larghezza 184 mm

### QUADRON®60Classic, sezionatore per fusibili NH, 3p con impugnatura frontale di manovra

Versione	Corrente nominale	Grandezza	Pz / conf.	Peso kg/100 pz.	Cod. art.	
Collegam. in basso, bulloni M10	250 A	NH 1	1	567.0	33 510	15
Collegam. in alto, bulloni M10	250 A	NH 1	1	589.0	33 511	15
Collegam. in alto, bulloni M10, con monitoraggio elettronico dei fusibili	250 A	NH 1	1	625.0	33 516	15
Per schema elettrico del dispositivo di monitoraggio vedere pag. 9/49						

### QUADRON®60Classic, sezionatori per fusibili NH, 3p, con predisposizione per maniglia blocco porta

Collegam. in basso, bulloni M10	250 A	NH 1	1	555.0	33 513	15
Collegam. in alto, bulloni M10	250 A	NH 1	1	577.0	33 514	15
Per maniglie rinviate /blocco porta ed aste di prolunga vedere pag. 2/27						

### QUADRON®60Classic, sezionatori sottocarico senza fusibili, 3p, con impugnatura frontale di manovra

Versione	Corrente nominale	Pz / conf.	Peso kg/100 pz.	Cod. art.		
Collegam. in basso, bulloni M10	*	320 A	1	565.0	33 550	14
Collegam. in alto, bulloni M10	*	320 A	1	587.0	33 551	14
* Come interruttore princ. oppure interruttore "EMERGENCY OFF" solo fino a 280 A/400 V AC, 250 A/690 V AC						

### QUADRON®60Classic, sezionatori sottocarico senza fusibili, 3p, con predisposizione per maniglia blocco porta

Collegam. in basso, bulloni M10	*	320 A	1	543.0	33 553	14
Collegam. in alto, bulloni M10	*	320 A	1	565.0	33 554	14
Per maniglie rinviate /blocco porta ed aste di prolunga vedere pag. 2/27						
* Come interruttore princ. oppure interruttore "EMERGENCY OFF" solo fino a 280 A/400 V AC, 250 A/690 V AC						

Fusibili non inclusi nella fornitura



33 156

33 914

33 908

33 911

## Accessori per larghezza 106

per componenti della CrossLink® Technology

### Per QUADRON®60Classic, base pe fusibili NH, 3-poli

Versione	Grandezza	Pz / conf.	Peso kg/100 pz.	Cod. art.	
Connessione ausiliare per morsetto a gabbia	00	3	0.6	<b>33 915</b>	09
Calotta di protezione fusibili (occorre 1 calotta per ogni fusibile)	00	30	1.2	<b>79 448</b>	10
Calotta supplementare per capicorda, fissaggio in alto o in basso	00	1	2.8	<b>79 811</b>	09
Morsetto a prisma perconnessioni M8, cavi Cu 16 - 70 mm <sup>2</sup> rm, sm, f, f+AE, cavi Al 16 - 70 mm <sup>2</sup> rm, sm	00	3	3.0	<b>33 224</b>	09
Connessione triplocavo per versione con bullone M8, per 3 cavi Cu 1.5-16 mm <sup>2</sup> rm (10 mm <sup>2</sup> f + AE)	00	3	6.4	<b>01 182</b>	09
* Connessioni con conduttori in Al non completamente prive di manutenzione (vedere pag. 8/2)					

### Per QUADRON®60Classic, base sezionabile per fusibili NH, 3-poli

Connessione ausiliare per morsetto a gabbia	00	3	0.6	<b>33 915</b>	09
Calotta supplementare per capicorda, fissaggio in alto o in basso	00	1	2.8	<b>79 811</b>	09
Morsetto a prisma perconnessioni M8, cavi Cu 16 - 70 mm <sup>2</sup> rm, sm, f, f+AE, cavi Al 16 - 70 mm <sup>2</sup> rm, sm	00	3	3.0	<b>33 224</b>	09
Connessione triplocavo per versione con bullone M8, per 3 cavi Cu 1.5-16 mm <sup>2</sup> rm (10 mm <sup>2</sup> f + AE)	00	3	6.4	<b>01 182</b>	09
Microinterruttore per segnalazione della posizione del coperchio	000, 00, 2, 3	1	1.1	<b>33 156</b>	09
Bloccaggio coperchio per filo di piombatura	00	10	0.2	<b>03 849</b>	09
* Connessioni con conduttori in Al non completamente prive di manutenzione (vedere pag. 8/2)					

### Per QUADRON®60Classic, sezionatori sottocarico per fusibili NH00 e senza fusibili, 3p

Versione	Utilizzo per versione	Pz / conf.	Peso kg/100 pz.	Cod. art.	
Connessione ausiliare per morsetto a gabbia	NH 00 e 160 A	3	0.6	<b>33 915</b>	09
Morsetto di alimentazione 120 mm <sup>2</sup>		3	12.1	<b>33 914</b>	14
Microinterruttore per la segnalazione I/O del sezionatore		1	1.1	<b>33 908</b>	14
Maniglia rinviata, nera, IP 66, lucchettabile in posizione 0 con max. 3 lucchetti con meccanismo di blocco porta (da attivare), senza asta di prolunga	33 503 33 504 33 543 33 544 33 580	1	57.0	<b>33 910</b>	14
Maniglia rinviata, giallo-rossa, IP 66, lucchettabile in posizione 0 con max. 3 lucchetti con meccanismo di blocco porta (da attivare), senza asta di prolunga		1	57.0	<b>33 911</b>	14
Asta di prolunga, lunghezza = 290 mm		1	13.0	<b>33 912</b>	14
Asta di prolunga, lunghezza = 490 mm		1	22.0	<b>33 913</b>	14
* Posizione della maniglia sempre invariata, anche col sezionatore installato girato di 90°					



33 142	33 145	33 909	33 910
--------	--------	--------	--------

## Accessori per larghezza 184 mm

per componenti della CrossLink® Technology

### Per QUADRON®60Classic, base per fusibili NH, 3-poli

Versione	Grandezza	Pz / conf.	Peso kg/100 pz.	Cod. art.	
Calotta per capicorda, fissaggio in alto o in basso	1	2	10.7	33 142	09
Calotta di protezione fusibili, per una base NH servono tre calotte	1	3	2.5	33 916	10

### Per QUADRON®60Classic, base sezionabile per fusibili NH, 3-poli

Calotta per capicorda, fissaggio in alto o in basso	1	2	10.7	33 142	09
Microinterruttore per segnalazione della posizione del coperchio	1	1	1.3	33 917	09
Bloccaggio coperchio, per 3 lucchetti con diametro staffa 4 - 7 mm	1-3	10	0.5	33 157	09
Protezione per la maniglia del coperchio	1-3	10	2.2	33 155	09
Camera spegningarco, da aggiungere per ottenere categoria di impiego più elevata	1	3	10.7	33 918	09

### Per QUADRON®60Classic, sezionatori sottocarico per fusibili NH1 e senza fusibili, 3p

Versione	Utilizzo per versione	Pz / conf.	Peso kg/100 pz.	Cod. art.	
Calotta supplementare per capicorda, fissaggio in alto o in basso	NH 1 e 320 A	2	10.7	33 142	09
Microinterruttore per la segnalazione I/O del sezionatore		1	1.1	33 908	14
Maniglia rinvia, nera, IP 66, lucchettabile in posizione 0 con max. 3 lucchetti con meccanismo di blocco porta (da attivare), senza asta di prolunga	33 513 33 514 33 553	1	57.0	33 910	14
Maniglia rinvia, giallo-rossa, IP 66, lucchettabile in posizione 0 con max. 3 lucchetti con meccanismo di blocco porta (da attivare), senza asta di prolunga	33 554	1	57.0	33 911	14
Asta di prolunga, lunghezza = 290 mm		1	13.0	33 912	14
Asta di prolunga, lunghezza = 490 mm		1	22.0	33 913	14

\* Posizione della maniglia sempre invariata, anche col sezionatore installato girato di 90°

### Accessori di connessione

Morsetto a gabbia per cavi Cu 70 - 185 mm <sup>2</sup> f, 35 - 150 mm <sup>2</sup> rm, Cu 35 - 120 mm <sup>2</sup> f +AE, la. Cu larg. 15.5 - 24 mm	NH 1 e 320 A	3	10.0	33 909	09
Morsetto a prisma, per cavi Cu 35 - 150 mm <sup>2</sup> , rm, sm, f, f + AE, per cavi Al 35 - 150 mm <sup>2</sup> rm, sm		1	11.6	33 166	09
Morsetto a doppio prisma per cavi Cu 2 x 35 - 70 mm <sup>2</sup> rm, sm, f +AE		1	16.6	33 145	09
Morsetto a brida per cavi Cu 70 - 150 mm <sup>2</sup> , rm, f +AE, la. Cu	33 338, 33 360	1	6.3	33 163	09

per correnti max. ammissibili dei morsetti vedere pag. 8/32 e 8/34  
\* Connessioni con conduttori in Al non completamente prive di manutenzione (vedere pag. 8/2)





33 063

33 602

33 601

## QUADRON®60Classic

### QUADRON®60Classic, Gr. 000 - 3, basi sezionabili per fusibili NH, collegam.in basso/alto, 3-poli

Versione	Corrente nominale	Grandezza	Pz / conf.	Peso kg/100 pz.	Cod. art.	
Morsetti a gabbia	125 A	NH 000	1	113.0	33 216	09
Morsetti a gabbia	160 A	NH 00	1	100.0	33 198	09
Bulloni M8	160 A	NH 00	1	103.0	33 398	09
Morsetti a gabbia	250 A	NH 1	1	266.0	33 600	09
Bulloni M10	250 A	NH 1	1	266.0	33 601	09
Bulloni M10	400 A	NH 2	1	522.0	33 602	09
Bulloni M12	630 A	NH 3	1	756.0	33 603	09

### QUADRON®60Classic, Gr. 00 - 3, basi sezionabili per fusibili NH, collegam.in basso/ alto, 3-poli, con monitoraggio elettronico dei fusibili

Morsetti a gabbia	160 A	NH 00	1	117.0	33 324	09
Bulloni M8	160 A	NH 00	1	117.0	33 394	09
Bulloni M10	250 A	NH 1	1	223.0	33 325	09
Bulloni M10	400 A	NH 2	1	572.0	33 326	09
Bulloni M12	630 A	NH 3	1	796.0	33 327	09

### QUADRON®60Classic, Gr. 00 - 3, basi sezionabili per fusibili NH, collegam.in basso/alto, 3-poli, con monitoraggio elettromecc. dei fusibili

Morsetti a gabbia	160 A	NH 00	1	180.0	33 206	09
Bulloni M8	160 A	NH 00	1	180.0	33 420	09
Bulloni M10	250 A	NH 1	1	333.0	33 160	09
Bulloni M10	400 A	NH 2	1	574.0	33 161	09
Bulloni M12	630 A	NH 3	1	824.0	33 162	09

Per schema elettrico del dispositivo di monitoraggio vedere pag. 9/49

### Kit di conversione

per montaggio su barre di spess. 5 mm	2	1	6.5	33 148	09
per montaggio su barre 12, 15, 20, 25 e 30 x 5 per QUADRON®60Classic Gr. 2					

Tutti gli apparecchi CrossLink possono essere montati su barre piatte 12, 15, 20, 25, 30 x 5/10 mm e su barre TT/TTT. Per il montaggio della Gr. 2 su barre spesse 5 mm è necessario il kit di conversione, art. 33 148, il montaggio della Gr. 3 su barre spesse solo 5 mm non è previsto. Basi delle Gr. 2 e 3 possono essere montate soltanto su sistemi 3p.



33 156	33 155	33 918	01 182	33 145
--------	--------	--------	--------	--------

## Accessori

per QUADRON®60Classic Basi sezionabili per fusibili NH

### Microinterruttore, per segnalazione della posizione del coperchio del sezionatore

Versione	Grandezza	Pz / conf.	Peso kg/100 pz.	Cod. art.
Microinterruttore per segnalazione della posizione del coperchio	000, 00, 2, 3	1	1.1	33 156 09
contatto in commutazione: 250 V AC / 5 A; 30 V DC / 4 A	1	1	1.3	33 917 09

### Bloccaggio coperchio

Bloccaggio coperchio per filo di piombatura	000	10	0.1	33 051 09
Per filo da piombare	00	10	0.2	03 849 09
Per 3 serrature con sezione staffa 4 - 7 mm / filo di piombatura	1-3	10	0.5	33 157 09

### Protezione

Per la maniglia del coperchio	1-3	10	2.2	33 155 09
-------------------------------	-----	----	-----	-----------

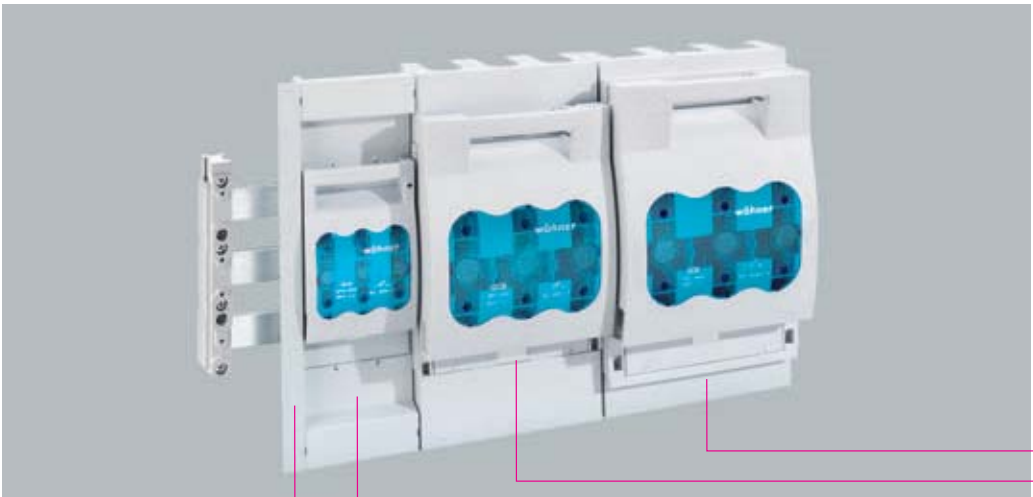
### Camere spegniarco

Da aggiungere per ottenere categoria di impiego più elevata	1	3	10.7	33 918 09
-------------------------------------------------------------	---	---	------	-----------

### Accessori di connessione

Versione	Connessione	Grandezza	Pz / conf.	Peso kg/100 pz.	Cod. art.
Morsetti a gabbia per cavi Cu	70 - 185 mm <sup>2</sup> f, 35 - 150 mm <sup>2</sup> rm, Cu 35 - 120 mm <sup>2</sup> f+AE, la. Cu larg. 15.5-24 mm	1	3	10.0	33 909 09
Morsetto a brida per cavi Cu rm, f + AE, la. Cu	70 - 150 / 18 x 2 - 14	1	1	6.3	33 163 09
	120 - 240 / 21 x 1 - 14	2	1	10.6	33 164 09
	150 - 300 / 25 x 1 - 13	3	1	12.5	33 165 09
Morsetto a prisma per cavi Cu, rm, sm, f, f + AE, per cavi Al rm, sm	16 - 70	00 (M8)	3	3.0	33 224 09
	35 - 150	1	1	11.6	33 166 09
	50 - 240	2	1	19.9	33 167 09
	150 - 300	3	1	24.7	33 168 09
Morsetto a doppio prisma, per cavi Cu, rm, sm, f + AE	2 x 35 - 70	1	1	16.6	33 145 09
	2 x 70 - 120	2	1	27.8	33 146 09
	2 x 150	3	1	36.8	33 147 09
	2 x 185	3	1	36.8	33 385 09
Morsetto triplocavo	3 x 1.5 - 16	00 (M8)	3	6.4	01 182 09

\* Connessioni con conduttori in Al non completamente prive di manutenzione (vedere pag. 8/2)



- 33 316
- 33 142
- 33 315
- 33 317

## Accessori

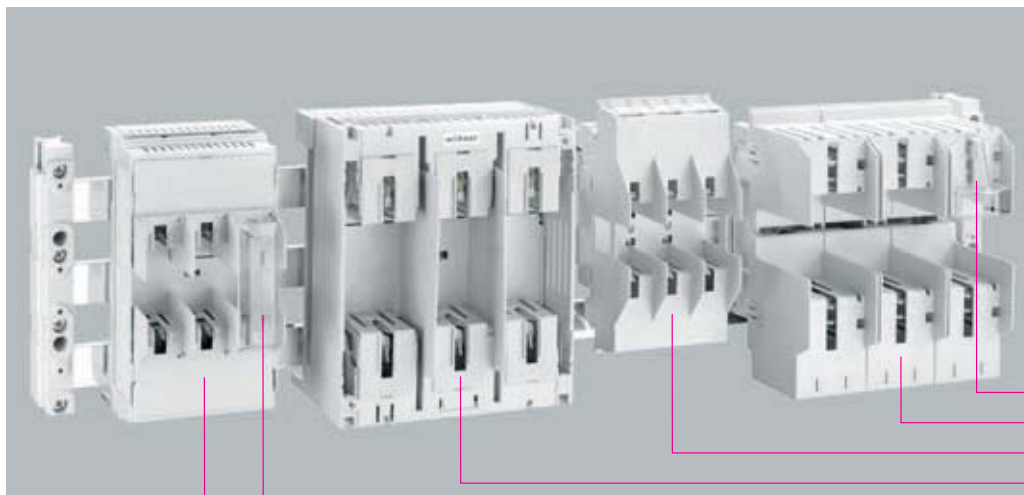
für QUADRON®60Classic Basi sezionabili per fusibili NH

### Calotte di prolungamento, per montaggio delle basi con i coperchi sporgenti del fronte quadro

Versione	Dimensioni L x H	Grandezza	Pz / conf.	Peso kg/100 pz.	Cod. art.
Calotta di prolungamento in (set di 2 pezzi)	106 x 350	00	1	12.4	33 315 09
Cornice di copertura	20 x 350	00	2	6.0	33 317 09
Calotta per capicorda, fissaggio in alto o in basso	184 x 350	1	2	10.7	33 142 09
Calotta di prolungamento in (set di 2 pezzi)	210 x 350	2	1	21.1	33 316 09
Per montaggio dei sezionatori con i coperchi sporgenti del fronte quadro					

### Calotte supplementari

Versione	Grandezza	Conf. pz.	Peso kg/100 pz.	Cod. art.
Calotta supplementare per capicorda, fissaggio in alto o in basso	00	1	2.8	79 811 09
Calotta per capicorda, fissaggio in alto o in basso	1	2	10.7	33 142 09
Calotta supplementare per capicorda, fissaggio in alto o in basso	2	2	10.9	33 143 09
	3	2	15.6	33 144 09
Con ingombri (lunghezza) ridotti, fissaggio in alto e basso	2	2	4.0	33 418 09
	3	2	5.4	33 419 09
32 419: Il carico ammissibile si riduce a 600 A				



- 79 449
- 03 693
- 03 654
- 03 301
- 79 448
- 03 199

**QUADRON®60Classic**, base per fusibili NH, 3-poli, **collegam. In basso/alto**

Versione	Corrente nominale	Grandezza	Pz / conf.	Peso kg/100 pz.	Cod. art.	
Morsetti a gabbia	160 A	NH 00	1	87.0	03 199	10
Bulloni M8	160 A	NH 00	1	87.0	03 299	10
Morsetti a gabbia	250 A	NH 1	1	210.5	03 300	10
Bulloni M10	250 A	NH 1	1	198.5	03 301	10
Con prot. contro contatti acc., senza calotte fusibili; accessori v. pag. 2/27 e 2/28						

**QUADRON®60Classic**, base per fusibili NH Gr. 00, 3-poli, **collegam.in alto**

Brida 70 mm <sup>2</sup>	160 A	NH 00	4	66.5	03 654	10
Bulloni M8	160 A	NH 00	4	64.5	03 656	10
Con prot. contro contatti acc., senza calotte fusibili						

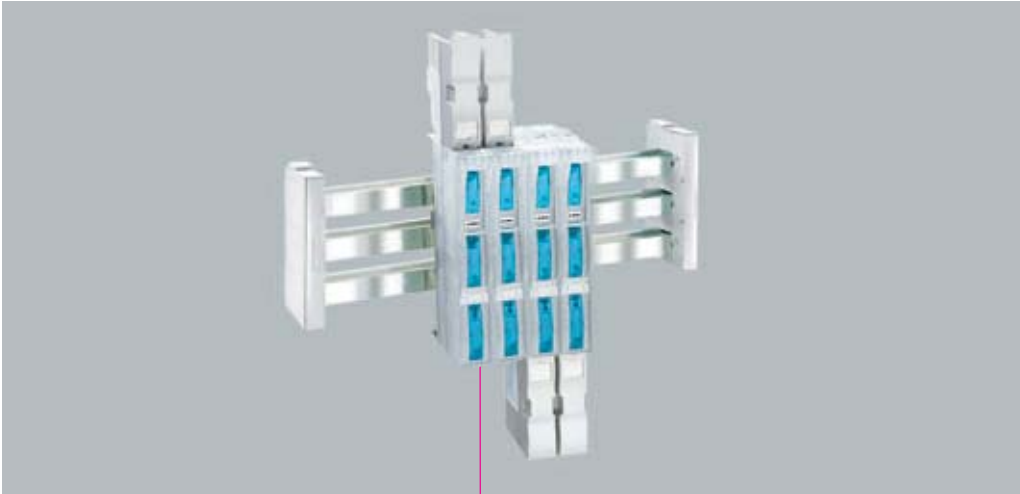
**QUADRON®60Classic**, base per fusibili NH Gr. 2, 3-poli, **collegam.in basso**

Bulloni M10	400 A	NH 2	1	291.2	03 693	10
Con prot. contro contatti acc., senza calotte fusibili						

**Calotte protezione fusibili**, adatte per basi NH con protez. contro contatto acc.

Grandezza	Versione	Pz / conf.	Peso kg/100 pz.	Cod. art.	
00	Per una base NH 3p servono tre calotte, solo per basi 03 300 e 03 301	30	1.2	79 448	10
1	per 03 300 e 03 301 per una base NH sono necessari 3 pz	3	2.5	33 916	10
1-3	per 03 693 Per una base NH 3p servono sei calotte	30	1.5	79 449	10

Tutte le basi NH si possono montare su barre piatte 12 - 30 x 5/10 mm e barre TT/TTT.  
Ulteriori versioni basi NH per montaggio su barre vedere pag. 3/3



33 234

## QUADRON®60Classic

**QUADRON®60Classic**, base verticale sezionabile per fusibili NH Gr. 00, 3-poli, sez.contemp., collegam.in basso /alto

Versione	Corrente nominale	Grandezza	Pz / conf.	Peso kg/100 pz.	Cod. art.	
Brida 70 mm <sup>2</sup> / vite M8 Con calotta coprimorsetti	160 A	NH 00	1	146.0	<b>33 234</b>	12

**QUADRON®60Classic**, base verticale sezionabile per fusibili NHGr. 00, 3-poli, sez.contemp., collega.in basso /alto,  
**con monitoraggio elettronico del fusibile, 400 V AC**

Brida 70 mm <sup>2</sup> / vite M8 Con calotta coprimorsetti Per schema elettrico del dispositivo di monitoraggio vedere pagina 9/25	160 A	NH 00	1	146.0	<b>33 285</b>	12
--------------------------------------------------------------------------------------------------------------------------------------------	-------	-------	---	-------	---------------	----

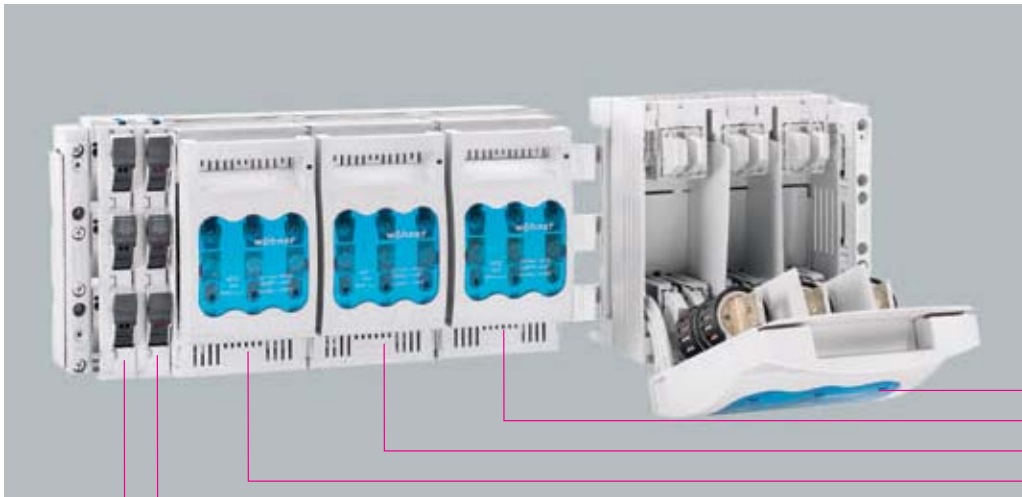
**Microinterruttore di segnalazione** della posizione del coperchio

Versione	Grandezza	Pz / conf.	Peso kg/100 pz.	Cod. art.	
Microinterruttore per segnalazione della posizione del coperchio Connessione piatta ad innesto 2.8 x 0.5 (DIN 46 244-A)	000, 00, 2, 3	1	1.1	<b>33 156</b>	09

### Accessori di connessione

Morsetto a brida 1.5 - 70 mm <sup>2</sup> per cavo Cu, rm, f +AE; la. Cu	00	3	1.5	<b>03 727</b>	09
Vite M8	00	3	1.4	<b>30 894</b>	09
Morsetto a prisma perconnessioni M8, cavi Cu 16 - 70 mm <sup>2</sup> rm, sm, f, f+AE, cavi Al 16 - 70 mm <sup>2</sup> rm, sm	*	3	3.0	<b>33 224</b>	09

\* Connessioni con conduttori in Al non completamente prive di manutenzione (vedere pag. 8/2)



33 403
33 402
33 422
33 421
31 959
31 958

## Basi portafusibili secondo UL 248

### AMBUS®60Classic, base per fusibili class CC, 3-poli, con morsetti a molla

Versione	Larghezza	Corrente nominale / Tensione nominale	Pz / conf.	Peso kg/100 pz.		Cod. art.		
Per fusibili Class CC sec. UL 248-4	27	30 A / 600 V	4	18.6		31 958	01	
Per fusibili Class CC sec. UL 248-4, con LED 110 - 600 V AC/DC	27	30 A / 600 V	4	18.8		31 959	01	
Per montaggio a scatto su barre 12, 20, 30 x 5, 10 e barre TT/TTT								

### QUADRON®60Classic, base per fusibili class J, collegam.in basso /alto, 3-poli,

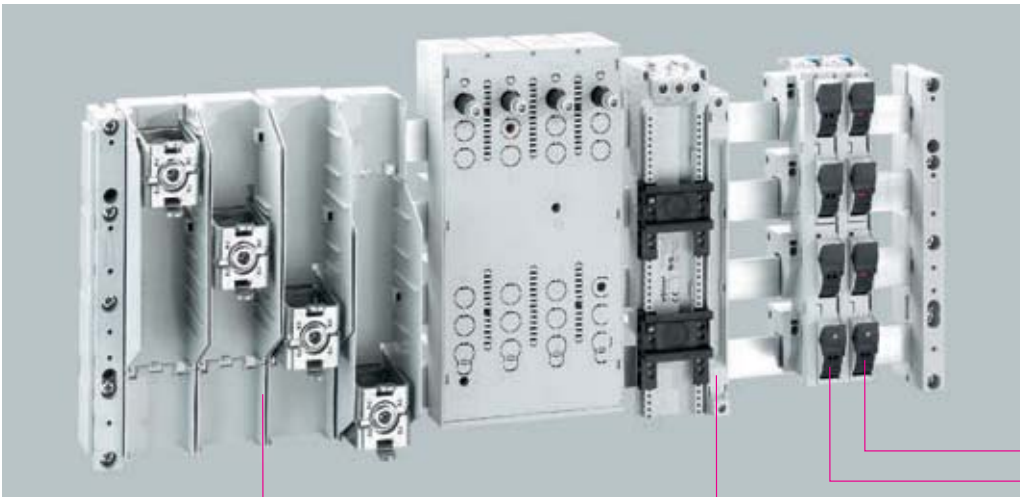
per fusibili Class J 1 - 30 A (21 x 57)	106	30 A / 600 V	1	138.0		33 421	16	
per fusibili Class J 35 - 60 A (27 x 60)	106	60 A / 600 V	1	135.0		33 422	16	
per fusibili Class J 70 - 100 A (29 x 117)	* 106	100 A / 600 V	1	129.0		33 402	16	
per fusibili Class J 110 - 200 A (41 x 146)	* 184	200 A / 600 V	1	278.0		33 403	16	
Per montaggio a scatto su barre 12, 20, 30 x 5, 10 e barre TT/TTT								
* Non utilizzare fusibili con coltelli a spigoli vivi								

### AMBUS®60Classic, soluzione completa: base per fus. class J montata su adattatore, 3 poli

per fusibili Class J 1 - 30 A (21 x 57), con LED	108	30 A / 600 V	1	110.0		31 968	16	
per fusibili Class J 35 - 60 A (27 x 60), con LED	126	60 A / 600 V	1	131.0		31 970	16	
Per montaggio a scatto su barre 12, 20, 30 x 5, 10 e barre TT/TTT								

### QUADRON®60Classic, base per fusibili class J, collegam.in basso /alto, 3-poli

per fusibili Class J 225 - 400 A (54 x 181)	256	400 A / 600 V	1	690.0		33 311	16	
Per montaggio a scatto su barre 30 x 10 e barre TT/TTT								



31 964

31 963

32 146

01 162

## Componenti per sistemi barre, 4p

### Supporti barre, 4p e 3 + 1p

Versione	Per barre	Pz / conf.	Peso		Cod. art.
			kg/100 pz.		
IEC, 4p	12, 15, 20, 25, 30 x 5, 10	10	26.6		01 485 06
UL, 4p	12, 20, 30 x 5, 10	10	19.7		01 357 06
Distanziatore per 01 357		10	13.1		01 359 06
3 poli	Profilo a doppio T	3	59.1		01 231 06
1 polo, per montaggio con supporto 01 231	Profilo a doppio T	4	13.0		01 116 06
3 poli	Profilo a triplo T	2	69.7		01 232 06
1 polo, per montaggio con supporto 01 232	Profilo a triplo T	4	15.0		01 132 06

### CRITO®60Classic, 4 x 1polo, per barre piatte 20 x 5 - 30 x 10 e barre profilate, senza calotta di copertura

Connessione	Larghezza	Utilizzabile	Pz / conf.	Peso	Cod. art.
		fino a max.		kg/100 pz.	
Cu e Al 120 - 300 mm <sup>2</sup> , rm, sm; Cu anche f *	204	560 A	1	210.0	01 147 07
Barre flessibili fino a 32 x 20 mm	204	800 A	1	180.0	01 162 07

\* Connessioni con conduttori in Al non completamente prive di manutenzione (vedere pag. 8/2)

### Copertura modulare, 4p, per coprire morsetti o tratti vuoti sul sistema sbarre

Versione	Pz / conf.	Peso		Cod. art.
		kg/100 pz.		
Set di due supporti laterali (sin + dx), per profili di copertura 4 poli	1	21.0		01 137 07
Profilo di copertura frontale, 1.1 m, 4 poli, montaggio con supporti 01 137	1	58.0		01 599 07
Profilo di copertura sup./inf. 1.1 m, chiuso, per montaggio con kit supporti 01136/7	2	27.1		01 555 07
Utilizzabile per lbarre piatte 12, 20, 25, 30 x 5/10 e profili a doppio T o triplo T				

### Calotta di copertura, 4p, per set di piastre con morsetti oppure morsetti sciolti (vedere pag. 2/6 - 2/9)

228 x 260 x 90	1	45.0		01 597 07
----------------	---	------	--	-----------

### Modulo N con morsetti 16 mm<sup>2</sup>, senza cavi

Versione	Larghezza	Altezza	Pz / conf.	Peso	Cod. art.
				kg/100 pz.	
fissaggio su entrambi i lati, solo con adattatore EQUES	18	242	4	14.1	32 146 05

### AMBUS®60Classic, 3p + N, basi sezionabili (AC 20-B) per fusibili cilindrici, con morsetti a molla

Versione	Corrente nominale / Tensione nominale	Pz / conf.	Peso	Cod. art.
			kg/100 pz.	
Per fusibili 10 x 38 sec. IEC 60 269-2	32 A / 690 V	4	25.2	31 963 01
Per fusibili 10 x 38 sec. IEC 60 269-2, con LED 110 - 690 V AC/DC	32 A / 690 V	4	25.2	31 964 01



32 583  
32 580  
32 578

## EQUES®60Classic, 4-poli

### EQUES®60Classic, 4 poli, distanza tra le fasi 35-36 mm, collegamento adattatore - interruttore in alto

Versione	Corrente nominale	Lunghezza	Larghezza	Pz / conf.	Peso kg/100 pz.	Cod. art.		
per ABB Tmax4, 4p, collegam.al sistema in alto	250 A	270	140	1	180.0	32 584	05	
per Schneider NSX100 -250, 4p, collegam.al sistema in alto	250 A	270	140	1	180.0	32 582	05	
per Eaton NZM2-XKR4, 4p, collegam.al sistema in alto	250 A	270	140	1	180.0	32 580	05	
per Siemens 3VL3, 4p, collegam.al sistema in alto	250 A	270	140	1	180.0	32 578	05	
con predisposizione del collegamento dall'interruttore all'adattatore in alto								

### EQUES®60Classic, 4 poli, distanza tra le fasi 43-45 mm, collegamento adattatore - interruttore in alto

per ABB Tmax5, collegam.al sistema in alto	500 A	300	185	1	360.0	32 585	05	
per Schneider NS400/630, NSX 400/630, collegam.al sistema in alto	500 A	300	185	1	350.0	32 583	05	
per Eaton NZM3-XKR13, collegam.al sistema in alto	500 A	300	185	1	350.0	32 581	05	
per Siemens 3VL4, collegam.al sistema in alto	400 A	300	185	1	350.0	32 579	05	
con predisposizione del collegamento dall'interruttore all'adattatore in alto								

Tutti gli adattatori per barre da 12, 15, 20, 25, 30 x 5/10 mm e barre con profili a doppio/triplo T.