



# FUSERBLOC

Interruttori-sezionatori con fusibili  
per fusibili industriali fino a 1250 A

Protezione fusibile



FUSERBLOC  
da 630 a 1250 A



FUSERBLOC  
Da 50 a 400 A



FUSERBLOC  
Da 25 a 32 A

## Funzione

I **FUSERBLOC** sono interruttori di manovra - sezionatori con fusibili multipolari a comando manuale. Essi svolgono l'apertura oppure la chiusura sottocarico, la sicurezza dell'interruzione e la protezione contro sovracorrenti di qualsiasi circuito elettrico a bassa tensione.

## Vantaggi

### Sicurezza rinforzata

- Doppia interruzione per fase (a monte e a valle del fusibile).
- Apertura completamente apparente.
- Protezione IP2X del pannello anteriore con coprimorsetti.

### Alto potere di apertura

Protezione contro i sovraccarichi e cortocircuiti grazie a fusibili ad alto potere di apertura (100 kA eff.).

### Molteplici funzionalità per un uso semplificato

- Posizione TEST che permette di controllare i circuiti di comando senza attivare il circuito di potenza grazie all'uso di contatti ausiliari di tipo U. Nella posizione TEST, la porta dell'armadio può essere aperta.
- Sistema di rilevazione fusione fusibile meccanica o elettronica (vedere DDMM o FMD).

## La soluzione per

- Avviamento motori
- Protezione quadri industriali



## I punti forti

- Sicurezza rinforzata
- Alto potere di apertura
- Molteplici funzioni per un uso semplificato

## Gamma estesa

- Maniglie centrate o a sinistra, collegamento posteriore, collegamento estraibile. Consultarci

## Conformità alle norme

- IEC 60947-3
- EN 60947-3
- BS EN 60947-3
- NBN EN 60947-3
- IEC 60269-1
- EN 60269-1
- NF EN 60269-1
- IEC 60269-2
- VDE 0636-1
- VDE 0660-107
- Norme UL: vedere FUSERBLOC UL

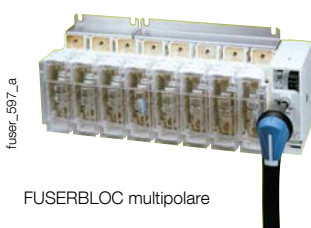


## Omologazioni e certificazioni<sup>(1)</sup>



<sup>(1)</sup> Riferimento dei prodotti in oggetto su richiesta.

## Realizzazioni specifiche



FUSERBLOC multipolare



Comando centrato

## Ciò che occorre sapere

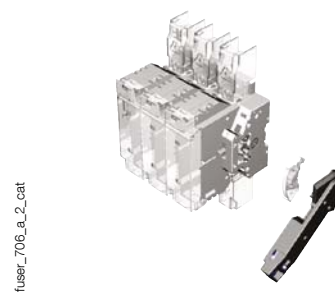
- Oltre al calibro del FUSERBLOC, la scelta viene fatta rispetto alle specifiche normative e funzionali dei fusibili.

I FUSERBLOC SOCOMEC sono equipaggiati di **fusibili NFC/DIN**  
(per i fusibili BS: consultarci)

- Sia a 3 poli + neutro sezionato o a 3 poli + neutro passante, il **FUSERBLOC** da 25 a 32 A con **comando diretto** e **esterno** è la soluzione più adatta in design compatto.

- Da 630 a 1250 A, il corpo del FUSERBLOC permette il **comando diretto** e il comando **esterno frontale-laterale a sinistra** o a **destra** in 2, 3 o 4 poli.

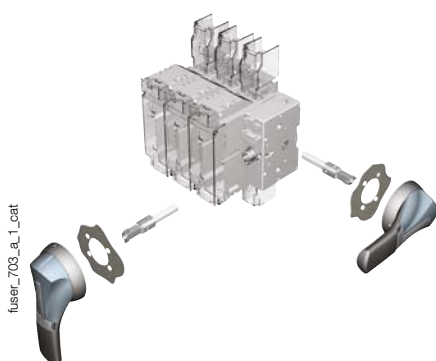
- Da 50 a 400 A, il FUSERBLOC è proposto a 2, 3 o 4 poli ed è equipaggiato da un **comando diretto laterale destro**.



- In comando esterno, è possibile manovrare l'apparecchio in tre modi:
  - comando **frontale**
  - comando **laterale destro**
  - comando **laterale sinistro**

- Per i calibri da 25 a 400 A, il **kit di montaggio su piastra** è la soluzione più adatta per le applicazioni con maniglia sganciabile dall'asse.

- Manutenzione delle partenze di un sistema con bus DC. La gamma **FUSERBLOC LMDC** costituisce la soluzione più compatta ed economica del mercato per le vostre esigenze di manutenzione (consultarci).



# FUSERBLOC

Interruttori-sezionatori-fusibili

per fusibili industriali fino a 1250 A

## Riferimenti

NFC e DIN - Comando diretto da 25 a 125 A

Calibro (A) / Fusibile / Taglia della scatola	N° poli	Apparecchio nudo	Maniglia diretta	Contatto ausiliario	Coprimorsetti	Fusione fusibile elettronica <sup>(6)</sup>
CD 25 A / 10 x 38 / 0	3 P	3631 <b>3002</b>	Nera 3629 <b>4012</b> <sup>(1)(2)</sup>	Tipo A 1 contatto NC/NA 3999 <b>0001</b> <sup>(3)</sup> Tipo A 2 contatti NC/NA 3999 <b>0002</b> <sup>(3)</sup>	2 / 3 / 4 P Integrato	
	3 P + NC*	3631 <b>4002</b>				
	3 P + NP*	3631 <b>5002</b>				
CD 32 A / 10 x 38 / 0	3 P	3631 <b>3003</b>				
	3 P + NC*	3631 <b>4003</b>				
	3 P + NP*	3631 <b>5003</b>				
CD 32 A / 14 x 51 / 0	3 P	3631 <b>3004</b>				
	3 P + NC*	3631 <b>4004</b>				
	3 P+ NP*	3631 <b>5004</b>				
50 A / 14 x 51 / 1	2 P	3615 <b>2005</b>	Nera 3629 <b>7900</b> <sup>(5)(2)</sup>	Tipo A 1 contatto NC/NA 3999 <b>0021</b> <sup>(3)</sup> Tipo A 2 contatti NC/NA 3999 <b>0022</b> <sup>(3)</sup>	2 P 3998 <b>2016</b> <sup>(4)</sup> 3 P 3998 <b>3016</b> <sup>(4)</sup> 4 P 3998 <b>4016</b> <sup>(4)</sup>	
	3 P	3615 <b>3005</b>				
	4 P	3615 <b>6005</b>				
63 A / 00C / 2	2 P	3615 <b>2006</b>				
	3 P	3615 <b>3006</b>				
	4 P	3615 <b>6006</b>				
100 A / 22 x 58 / 3	2 P	3615 <b>2010</b>				
	3 P	3615 <b>3010</b>				
	4 P	3615 <b>6010</b>				
125 A / 22 x 58 / 3	2 P	3615 <b>2011</b>				
	3 P	3615 <b>3011</b>				
	4 P	3615 <b>6011</b>				
125 A / 00 / 3	2 P	3615 <b>2012</b>				
	3 P	3615 <b>3012</b>				
	4 P	3615 <b>6012</b>				

(1) Comando frontale diretto.

(2) Standard.

(3) Max. 2 contatti.

(4) A monte o a valle.

(5) Comando diretto laterale destro.

(6) Contatto ausiliario di fusione fusibile meccanico (DDMM), vedere "Accessori" pagina 217.

\* NC = neutro sezionato

NP = neutro passante.

## NFC e DIN - Comando diretto da 160 a 400 A

Calibro (A) / Fusibile / Taglia della scatola	N° poli	Apparecchio nudo	Maniglia diretta	Contatto ausiliario	Coprimorsetti	Fusione fusibile elettronica <sup>(5)</sup>	
160 A / 00 / 3	2 P	3615 <b>2015</b>	Nera 3629 <b>7901</b> <sup>(4)(1)</sup>		2 P 3998 <b>2016</b> <sup>(3)</sup> 3 P 3998 <b>3016</b> <sup>(3)</sup> 4 P 3998 <b>4016</b> <sup>(3)</sup>	1 led 120 - 260 VAC <b>3899 1120</b> 1 led 380 - 690 VAC <b>3899 1380</b> 3 led 120 - 260 VAC <b>3899 3120</b> 3 led 380 - 690 VAC <b>3899 3380</b>	
	3 P	3615 <b>3015</b>					
	4 P	3615 <b>6015</b>					
160 A / 0 / 4	2 P	3615 <b>2016</b>	Nera 3629 <b>7901</b> <sup>(4)(1)</sup>		Tipo A 1 contatto NC/NA <b>3999 0021</b> <sup>(2)</sup> Tipo A 2 contatti NC/NA <b>3999 0022</b> <sup>(2)</sup>		2 P 3998 <b>2025</b> <sup>(3)</sup> 3 P 3998 <b>3025</b> <sup>(3)</sup> 4 P 3998 <b>4025</b> <sup>(3)</sup>
	3 P	3615 <b>3016</b>					
	4 P	3615 <b>6016</b>					
250 A / 1 / 5	2 P	3615 <b>2024</b>	Nera 3629 <b>7901</b> <sup>(4)(1)</sup>				
	3 P	3615 <b>3024</b>					
	4 P	3615 <b>6024</b>					
400 A / 2 / 6	2 P	3615 <b>2039</b>	Nera 3629 <b>7901</b> <sup>(4)(1)</sup>				
	3 P	3615 <b>3039</b>					
	4 P	3615 <b>6039</b>					

(1) Standard.

(2) Max. 2 contatti.

(3) A monte o a valle.

(4) Comando diretto laterale destro.

(5) Contatto ausiliario di fusione fusibile meccanico (DDMM), vedere "Accessori" pagina 217.

## NFC e DIN - Comando diretto da 630 a 1250 A

Calibro (A) / Fusibile / Taglia della scatola	N° poli	Apparecchio nudo	Maniglia diretta	Contatto ausiliario	Coprimorsetti	Fusione fusibile elettronica <sup>(5)</sup>	
630 A / 3 / 17	2 P	3811 <b>2063</b>	Nera 3899 <b>6011</b> <sup>(1)(2)</sup>		2 P 3898 <b>2080</b> <sup>(3)</sup> 3 P 3898 <b>3080</b> <sup>(3)</sup> 4 P 3898 <b>4080</b> <sup>(3)</sup>	1 led 120 - 260 VAC <b>3899 1120</b> 1 led 380 - 690 VAC <b>3899 1380</b> 3 led 120 - 260 VAC <b>3899 3120</b> 3 led 380 - 690 VAC <b>3899 3380</b>	
	3 P	3811 <b>3063</b>					
	4 P	3811 <b>6063</b>					
800 A / 3 / 17	2 P	3811 <b>2080</b>	Nera 3899 <b>6011</b> <sup>(1)(2)</sup>		Tipo U 1 contatto NA <b>3999 0701</b> <sup>(4)</sup> 1 contatto NC <b>3999 0702</b> <sup>(4)</sup>		2 P 3898 <b>2120</b> <sup>(3)</sup> 3 P 3898 <b>3120</b> <sup>(3)</sup> 4 P 3898 <b>4120</b> <sup>(3)</sup>
	3 P	3811 <b>3080</b>					
	4 P	3811 <b>6080</b>					
800 A / 4 / 18	2 P	3811 <b>2081</b>	Nera 3899 <b>7011</b> <sup>(1)(2)</sup>				
	3 P	3811 <b>3081</b>					
	4 P	3811 <b>6081</b>					
1250 A / 4 / 18	2 P	3811 <b>2120</b>	Nera 3899 <b>7011</b> <sup>(1)(2)</sup>				
	3 P	3811 <b>3120</b>					
	4 P	3811 <b>6120</b>					

(1) Comando frontale diretto.

(2) Standard.

(3) A monte o a valle.

(4) Max. 8 contatti.

(5) Contatto ausiliario di fusione fusibile meccanico (DDMM), vedere "Accessori" pagina 217.



# FUSERBLOC

Interruttori-sezionatori-fusibili

per fusibili industriali fino a 1250 A

## Riferimenti (seguito)

NFC e DIN Comando frontale-laterale esterno destro 25 a 125 A

Calibro (A) / Fusibile / Taglia della scatola	N° poli	Apparecchio nudo	Maniglia per comando frontale esterno con posizioni I - 0	Maniglia per comando frontale esterno con posizioni I - 0 - TEST	Maniglia per comando laterale esterno destro con posizioni I - 0	Asse per maniglia	Contatto ausiliario	Coprimorsetti	Fusione fusibile elettronica <sup>(5)</sup>
CD 25 A / 10 / 38 x 0	3 P	3631 <b>3002</b> <sup>(1)</sup>	Tipo S1 Nera IP55 1411 <b>2111</b> <sup>(2)</sup> Nera IP65 1413 <b>2111</b> Rossa/Gialla IP65 1414 <b>2111</b>	Tipo S1 Nera IP65 1413 <b>2115</b> Rossa IP65 1414 <b>2115</b>	Tipo S1 Nera IP55 1415 <b>2111</b> <sup>(2)</sup> Nera IP65 1417 <b>2111</b> Rossa/Gialla IP65 1418 <b>2111</b>	200 mm 1401 <b>0520</b> 320 mm 1401 <b>0532</b> <sup>(2)</sup>		integrati <sup>(4)</sup>	
	3 P + NC*	3631 <b>4002</b> <sup>(1)</sup>							
	3 P + NP*	3631 <b>5002</b> <sup>(1)</sup>							
CD 32 A / 10 / 38 x 0	3 P	3631 <b>3003</b>							
	3 P + NC*	3631 <b>4003</b>							
	3 P + NP*	3631 <b>5003</b>							
CD 32 A / 14 x 51 / 0	3 P	3631 <b>3004</b> <sup>(1)</sup>							
	3 P + NC*	3631 <b>4004</b> <sup>(1)</sup>							
	3 P + NP*	3631 <b>5004</b> <sup>(1)</sup>							
50 A / 14 x 51 / 11	2 P	3831 <b>2005</b>							
	3 P	3831 <b>3005</b> <sup>(1)</sup>							
	4 P	3831 <b>6005</b> <sup>(1)</sup>							
63 A / 00C/12	2 P	3831 <b>2006</b>							
	3 P	3831 <b>3006</b> <sup>(1)</sup>							
	4 P	3831 <b>6006</b> <sup>(1)</sup>							
100 A / 22 x 58 / 13	2 P	3831 <b>2010</b>							
	3 P	3831 <b>3010</b> <sup>(1)</sup>							
	4 P	3831 <b>6010</b> <sup>(1)</sup>							
125 A / 22 x 58 / 13	2 P	3831 <b>2011</b>							
	3 P	3831 <b>3011</b>							
	4 P	3831 <b>6011</b>							
125 A / 00 / 13	2 P	3831 <b>2012</b>							
	3 P	3831 <b>3012</b>							
	4 P	3831 <b>6012</b>							

(1) Dispositivo disponibile con cassetta, vedere "Interruttori con fusibili in cassetta" pagina 620.

(2) Standard.

(3) Max. 4 contatti.

(4) A monte o a valle.

(5) Contatto ausiliario di fusione fusibile meccanico (DDMM), vedere "Accessori" pagina 217.

\* NC = neutro sezionato

NP = neutro passante.

## NFC e DIN Comando frontale-laterale esterno destro 160 a 1250 A

Calibro (A) / Fusibile / Taglia della scatola	N° poli	Apparecchio nudo	Maniglia per comando frontale esterno con posizioni I - 0	Maniglia per comando frontale esterno con posizioni I - 0 - Test	Maniglia per comando laterale esterno destro con posizioni I - 0	Asse per maniglia	Contatto ausiliario	Coprimorsetti	Fusione fusibile elettronica <sup>(6)</sup>														
160 A / 00 / 13	2 P	3831 2015	Tipo S2 Nera IP55 1421 2111 <sup>(2)</sup> Nera IP65 1423 2111 Rossa IP65 1424 2111	Tipo S2 Nera IP65 1423 2115 Rossa IP65 1424 2115	Tipo S2 Nera IP55 1425 2111 <sup>(2)</sup> Nera IP65 1427 2111 Rossa IP65 1428 2111	200 mm 1400 1020 320 mm 1400 1032 500 mm 1400 1050	Tipo U 1 contatto NA 3999 0701 <sup>(3)</sup> 1 contatto NC 3999 0702 <sup>(3)</sup>	2 P 3998 2016 <sup>(5)</sup>															
	3 P	3831 3015						3 P 3998 3016 <sup>(5)</sup>															
	4 P	3831 6015						4 P 3998 4016 <sup>(5)</sup>															
160 A / 0 / 14	2 P	3831 2016						Tipo S2 Nera IP55 1421 2111 <sup>(2)</sup> Nera IP65 1423 2111 Rossa IP65 1424 2111		Tipo S2 Nera IP65 1423 2115 Rossa IP65 1424 2115	Tipo S2 Nera IP55 1425 2111 <sup>(2)</sup> Nera IP65 1427 2111 Rossa IP65 1428 2111	200 mm 1400 1020 320 mm 1400 1032 500 mm 1400 1050	Tipo U 1 contatto NA 3999 0701 <sup>(3)</sup> 1 contatto NC 3999 0702 <sup>(3)</sup>	2 P 3998 2016 <sup>(5)</sup>									
	3 P	3831 3016 <sup>(1)</sup>												3 P 3998 3016 <sup>(5)</sup>									
	4 P	3831 6016 <sup>(1)</sup>												4 P 3998 4016 <sup>(5)</sup>									
250 A / 1 / 15	2 P	3831 2024					Tipo S2 Nera IP55 1421 2111 <sup>(2)</sup> Nera IP65 1423 2111 Rossa IP65 1424 2111		Tipo S2 Nera IP65 1423 2115 Rossa IP65 1424 2115					Tipo S2 Nera IP55 1425 2111 <sup>(2)</sup> Nera IP65 1427 2111 Rossa IP65 1428 2111		200 mm 1400 1020 320 mm 1400 1032 500 mm 1400 1050	Tipo U 1 contatto NA 3999 0701 <sup>(3)</sup> 1 contatto NC 3999 0702 <sup>(3)</sup>	2 P 3998 2025 <sup>(5)</sup>					
	3 P	3831 3024 <sup>(1)</sup>																3 P 3998 3025 <sup>(5)</sup>					
	4 P	3831 6024 <sup>(1)</sup>																4 P 3998 4025 <sup>(5)</sup>					
400 A / 2 / 16	2 P	3831 2038											Tipo S2 Nera IP55 1421 2111 <sup>(2)</sup> Nera IP65 1423 2111 Rossa IP65 1424 2111		Tipo S2 Nera IP65 1423 2115 Rossa IP65 1424 2115			Tipo S2 Nera IP55 1425 2111 <sup>(2)</sup> Nera IP65 1427 2111 Rossa IP65 1428 2111		200 mm 1400 1020 320 mm 1400 1032 500 mm 1400 1050	Tipo U 1 contatto NA 3999 0701 <sup>(3)</sup> 1 contatto NC 3999 0702 <sup>(3)</sup>	2 P 3898 2040	1 led 120...260 VAC 3899 1120 1 led 380...690 VAC 3899 1380 3 led 120...260 VAC 3899 3120 3 led 380...690 VAC 3899 3380
	3 P	3831 3038 <sup>(1)</sup>																				3 P 3898 3040	
	4 P	3831 6038 <sup>(1)</sup>																				4 P 3898 4040	
630 A / 3 / 17	2 P	3811 2063	Tipo S3 Nera IP65 1433 3111 <sup>(2)</sup> Rossa IP65 1434 3111	Tipo S3 Nera IP65 1433 3111 <sup>(2)</sup> Rossa IP65 1434 3111	Tipo S3 Nera IP55 1437 3111 <sup>(2)</sup> Rossa IP65 1438 3111	200 mm 1400 1220 320 mm 1400 1232 500 mm 1400 1250											Tipo U 1 contatto NA 3999 0701 <sup>(3)</sup> 1 contatto NC 3999 0702 <sup>(3)</sup>		2 P 3898 2080 <sup>(5)</sup>				
	3 P	3811 3063 <sup>(1)</sup>																	3 P 3898 3080 <sup>(5)</sup>				
	4 P	3811 6063 <sup>(1)</sup>																	4 P 3898 4080 <sup>(5)</sup>				
800 A / 3 / 17	2 P	3811 2080						Tipo S3 Nera IP65 1433 3111 <sup>(2)</sup> Rossa IP65 1434 3111		Tipo S3 Nera IP65 1433 3111 <sup>(2)</sup> Rossa IP65 1434 3111	Tipo S3 Nera IP55 1437 3111 <sup>(2)</sup> Rossa IP65 1438 3111	200 mm 1400 1220 320 mm 1400 1232 500 mm 1400 1250							Tipo U 1 contatto NA 3999 0701 <sup>(3)</sup> 1 contatto NC 3999 0702 <sup>(3)</sup>		2 P 3898 2080 <sup>(5)</sup>		
	3 P	3811 3080																			3 P 3898 3080 <sup>(5)</sup>		
	4 P	3811 6080																			4 P 3898 4080 <sup>(5)</sup>		
800 A / 4 / 18	2 P	3811 2081					Tipo S4 Nera IP65 1443 3111 <sup>(2)</sup> Rossa IP65 1444 3111		Tipo S4 Nera IP65 1443 3111 <sup>(2)</sup> Rossa IP65 1444 3111					Tipo S3 Nera IP55 1437 3111 <sup>(2)</sup> Rossa IP65 1438 3111		200 mm 1400 1220 320 mm 1400 1232 500 mm 1400 1250	Tipo U 1 contatto NA 3999 0701 <sup>(3)</sup> 1 contatto NC 3999 0702 <sup>(3)</sup>				2 P 3898 2120 <sup>(5)</sup>		
	3 P	3811 3081																			3 P 3898 3120 <sup>(5)</sup>		
	4 P	3811 6081																			4 P 3898 4120 <sup>(5)</sup>		
1250 A / 4 / 18	2 P	3811 2120											Tipo S4 Nera IP65 1443 3111 <sup>(2)</sup> Rossa IP65 1444 3111		Tipo S4 Nera IP65 1443 3111 <sup>(2)</sup> Rossa IP65 1444 3111			Tipo S3 Nera IP55 1437 3111 <sup>(2)</sup> Rossa IP65 1438 3111	200 mm 1400 1220 320 mm 1400 1232 500 mm 1400 1250	Tipo U 1 contatto NA 3999 0701 <sup>(3)</sup> 1 contatto NC 3999 0702 <sup>(3)</sup>	2 P 3898 2120 <sup>(5)</sup>		
	3 P	3811 3120																			3 P 3898 3120 <sup>(5)</sup>		
	4 P	3811 6120																			4 P 3898 4120 <sup>(5)</sup>		

(1) Dispositivo disponibile con cassetta, vedere "Interruttori con fusibili in cassetta" pagina 620.

(2) Standard.

(3) Max. 4 contatti.

(4) Max. 8 contatti.

(5) A monte o a valle.

(6) Contatto ausiliario di fusione fusibile meccanico (DDMM), vedere "Accessori" pagina 217.

# FUSERBLOC

Interruttori-sezionatori-fusibili

per fusibili industriali fino a 1250 A

## Accessori

### Maniglia per comando diretto

Comando frontale				
Calibro (A)	Taglia della scatola	Figura n°	Colore della maniglia	Riferimenti
20 ... 32	0	1	Nera	3629 <b>4012</b>
20 ... 32	0	1	Rossa	3629 <b>4013</b>
32 ... 400	11 ... 16	2	Nera	3629 <b>7910</b>
630 ... 800	17	2	Nera	3899 <b>6011</b>
800 ... 1250	18	3	Nera	3899 <b>7011</b>

Comando laterale destro				
Calibro (A)	Taglia della scatola	Figura n°	Colore della maniglia	Riferimenti
32 ... 63	1/2	4	Nera	3629 <b>7900</b>
100 ... 400	3 ... 6	4	Nera	3629 <b>7901</b>
630 ... 1250	17 ... 18	5	Nera	1437 <b>7911</b>



### Maniglia per comando frontale esterno

Maniglia lucchettabile in posizione 0							
Calibro (A)	Taglia della scatola	Tipo di maniglia	Colore della maniglia	Comando	IP esterno <sup>(1)</sup>	Maniglie sbloccabili	Riferimento
CD 25 ... 63	0/11/12	S1	Nera	I - 0	IP55	Sì	1411 <b>2111</b>
CD 25 ... 63	0/11/12	S1	Nera	I - 0	IP65	Sì	1413 <b>2111</b>
CD 25 ... 63	0/11/12	S1	Rossa/Gialla	I - 0	IP65	Sì	1414 <b>2111</b>
CD 25 ... 63	0/11/12	S1	Nera	I - 0 - Test	IP65	Sì	1413 <b>2115</b>
CD 25 ... 63	0/11/12	S1	Rossa/Gialla	I - 0 - Test	IP65	Sì	1414 <b>2115</b>
100 ... 400	13 ... 16	S2	Nera	I - 0	IP55	Sì	1421 <b>2111</b>
100 ... 400	13 ... 16	S2	Nera	I - 0	IP65	Sì	1423 <b>2111</b>
100 ... 400	13 ... 16	S2	Rossa/Gialla	I - 0	IP65	Sì	1424 <b>2111</b>
100 ... 400	13 ... 16	S2	Nera	I - 0 - Test	IP55	Sì	1423 <b>2115</b>
100 ... 400	13 ... 16	S2	Rossa/Gialla	I - 0 - Test	IP65	Sì	1424 <b>2115</b>
630 ... 800	17	S3	Nera	I - 0	IP65	Sì	1433 <b>3111</b>
630 ... 800	17	S3	Rossa/Gialla	I - 0	IP65	Sì	1434 <b>3111</b>
800 ... 1250	18	S4	Nera	I - 0	IP65	Sì	1443 <b>3111</b>
800 ... 1250	18	S4	Rossa/Gialla	I - 0	IP65	Sì	1444 <b>3111</b>

(1) IP: indice di protezione secondo la norma IEC 60529.

Maniglia lucchettabile in posizione 0 e I					
Calibro (A)	Taglia della scatola	Tipo di maniglia	Colore della maniglia	IP esterno <sup>(1)</sup>	Riferimento
CD 25 ... 63	0/11/12	S1	Nera	IP65	1413 <b>2311</b>
100 ... 400	13 ... 16	S2	Nera	IP65	1423 <b>2311</b>

(1) IP: indice di protezione secondo la norma IEC 60529.



### Maniglia per comando laterale esterno destro

Calibro (A)	Taglia della scatola	Tipo di maniglia	Colore della maniglia	IP esterno <sup>(1)</sup>	Riferimento
CD 25 ... 63	0/11/12	S1	Nera	IP55	1415 <b>2111</b>
CD 25 ... 63	0/11/12	S1	Nera	IP65	1417 <b>2111</b>
CD 25 ... 63	0/11/12	S1	Rossa/Gialla	IP65	1418 <b>2111</b>
100 ... 400	13 ... 16	S2	Nera	IP55	1425 <b>2111</b>
100 ... 400	13 ... 16	S2	Nera	IP65	1427 <b>2111</b>
100 ... 400	13 ... 16	S2	Rossa/Gialla	IP65	1428 <b>2111</b>
630 ... 1250	17/18	S3	Nera	IP65	1437 <b>3111</b>
630 ... 1250	17/18	S3	Rossa/Gialla	IP65	1438 <b>3111</b>

(1) IP: indice di protezione secondo la norma IEC 60529.



## Maniglia per comando frontale esterno con levetta di lucchettaggio metallica

Calibro (A)	Taglia della scatola	Tipo di maniglia	Colore della maniglia	IP esterno <sup>(1)</sup>	Maniglie sbloccabili	Riferimento
CD 25 ... 63	0/11/12	S1	Nera	IP65	Si	141D <b>2911</b>
CD 25 ... 63	0/11/12	S1	Rossa/Gialla	IP65	Si	141E <b>2911</b>
100 ... 400	13 ... 16	S2	Nera	IP65	Si	142D <b>2911</b>
100 ... 400	13 ... 16	S2	Rossa/Gialla	IP65	Si	142E <b>2911</b>
600 ... 800	17	S3	Nera	IP65	Si	143D <b>3911</b>
600 ... 800	17	S3	Rossa/Gialla	IP65	Si	143E <b>3911</b>
800 ... 1250	18	S4	Nera	IP65	Si	144D <b>3911</b>
800 ... 1250	18	S4	Rossa/Gialla	IP65	Si	144E <b>3911</b>

(1) IP: indice di protezione secondo la norma IEC 60529.



Maniglia tipo S1

Maniglia tipo S3

## Adattatore di rialzo per maniglia tipo S

### Uso

Adattatore di rialzo per maniglia: permette di fissare la nuova maniglia tipo S sui fori della maniglia precedente.

### Dimensioni

Aggiungere 12 mm alla profondità della maniglia.

Colore della maniglia	Ordinare per multipli di	IP esterno <sup>(1)</sup>	Riferimento
Nera	1	IP65	1493 <b>0000</b>

(1) IP: indice di protezione secondo la norma IEC 60529.



access\_187\_a\_1\_cat

## Altri tipi di coperchi per maniglia tipo S

### Uso

Per maniglie a una leva tipo S1, S2, S3 e a doppia leva tipo S4.  
Altri colori: consultarci.

Colore della maniglia	Ordinare per multipli di	Maniglia	Riferimento
Grigio chiaro	50	Tipo S1, S2	1401 <b>0001</b>
Grigio scuro	50	Tipo S1, S2	1401 <b>0011</b>
Grigio chiaro	50	Tipo S4	1401 <b>0031</b>
Grigio scuro	50	Tipo S4	1401 <b>0041</b>



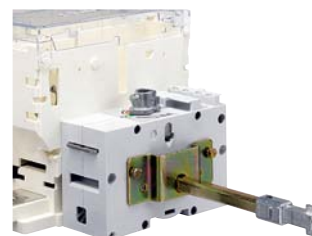
access\_198\_a\_1\_cat

## Kit di montaggio su piastra

### Uso

Il kit di montaggio su piastra è la soluzione più adatta per applicazioni con maniglia sganciabile dall'asse.  
Kit da utilizzare con una maniglia per kit di montaggio su piastra.

Calibro (A)	Taglia della scatola	Tipo	Riferimento
CD 25 ... CD 32	0	Kit + asse 200 mm	1429 <b>7709</b>
50 ... 400	11 ... 16	Kit + asse 200 mm	1429 <b>7710</b>



fuser\_535\_a\_1\_cat

## Maniglia per kit di montaggio su piastra

### Maniglia lucchettabile in posizione 0

Calibro (A)	Taglia della scatola	Tipo di maniglia	Colore della maniglia	IP esterno <sup>(1)</sup>	Riferimento
CD 25 ... 63	0/11/12	S1	Nera	IP55	1411 <b>2111</b> <sup>(2)</sup>
CD 25 ... 63	0/11/12	S1	Rossa/Gialla	IP65	1414 <b>2111</b> <sup>(2)</sup>
100 ... 400	13 ... 16	S2	Nera	IP55	1421 <b>2111</b> <sup>(2)</sup>
100 ... 400	13 ... 16	S2	Rossa/Gialla	IP65	1424 <b>2111</b> <sup>(2)</sup>

(1) IP: indice di protezione secondo la norma IEC 60529.

(2) Maniglie sbloccabili in in posizione I.



Maniglia tipo S2

fuser\_536\_a\_1\_cat

# FUSERBLOC

Interruttori-sezionatori-fusibili

per fusibili industriali fino a 1250 A

## Accessori (seguito)

### Supporto per prolunga d'asse per comando frontale esterno

#### Uso

Quando le prolunghes d'asse sono superiori a 320 mm, questo supporto permette di mantenere l'asse di comando di fronte alla maniglia esterna.



fuser\_698\_a\_2\_cat

Calibro (A)	Taglia della scatola	Riferimento
50 ... 400	11 ... 16	3899 0400

### Cono di guida per comando esterno

#### Uso

Permette di guidare l'asse di comando esterno sbloccabile dalla maniglia.

Questo accessorio permette di correggere un difetto di centraggio dall'asse di comando fino a circa 15 mm.

Consigliato per lunghezze d'asse superiori a 320 mm.



access\_260\_a\_2\_cat

Designazione	Riferimento
Cono di guida	1429 0000

### Asse per comando frontale esterno

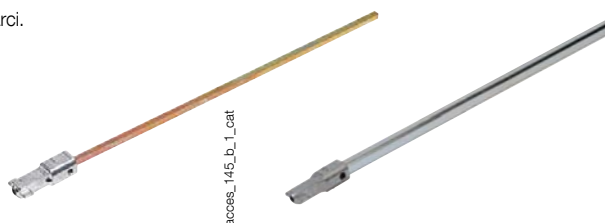
#### Uso

Lunghezza standard:

- 200 mm
- 320 mm
- 400 mm
- 500 mm.

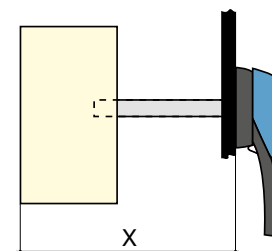
Altre lunghezze: consultarci.

Calibro (A)	Taglia della scatola	Lunghezza reale (mm)	Riferimento
CD 25 ...CD 32	0	200	1401 0520
CD 25 ...CD 32	0	320	1401 0532
CD 25 ...CD 32	0	400	1401 0540 <sup>(1)</sup>
50 ... 400	11 ... 16	200	1400 1020
50 ... 400	11 ... 16	320	1400 1032
50 ... 400	11 ... 16	500	1400 1050 <sup>(2)</sup>
630 ...800	17	200	1400 1220
630 ...1250	17/18	320	1400 1232
630 ... 1250	17/18	500	1400 1250 <sup>(1)</sup>



access\_145\_b\_1\_cat

access\_369\_a\_1\_cat



access\_202\_a\_1\_x\_cat

(1) Utilizzare "Cono guida per comando esterno".

(2) Utilizzare "Supporto per prolunga d'asse per comando frontale esterno".

### Dimensioni X (mm) per FUSERBLOC NFC e DIN

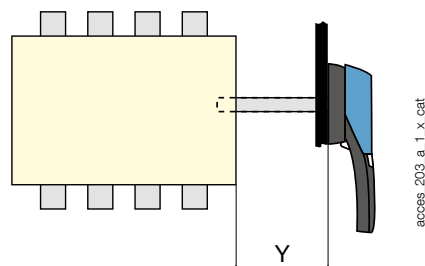
Calibro (A)	CD 25 ...CD 32	50	63	100 ... 160	160	250 ...400	630 ... 800	800 ... 1250
Taglia dei fusibili	10x38/14x51	14x51	00C	22x58/00	0	1/2	3	4
Taglia della scatola	0	11	12	13	14	15/16	17	18
<b>Lunghezza prolunga d'asse (mm)</b>								
200	102 ... 245	100 ... 230	125 ... 230	135 ... 230	145 ... 230	160 ... 230	270 ... 304	
320	102 ... 365	100 ... 350	125 ... 350	135 ... 350	145 ... 350	160 ... 350	270 ... 424	304 ... 424
400	102 ... 445	100 ... 430	125 ... 430	135 ... 430	145 ... 430	160 ... 430	270 ... 504	304 ... 504
500		100 ... 530	125 ... 530	135 ... 530	145 ... 530	160 ... 530	270 ... 604	304 ... 604

## Asse per comando laterale esterno destro

### Uso

Per comando esterno in lunghezza standard, 200 mm.

Calibro (A)	Taglia della scatola	Tipo di maniglia	Dimensioni Y (mm)	Lunghezza reale (mm)	Riferimento
CD 25 ... CD 32	0	S	36 ... 159	200	1401 <b>0520</b>
50 ... 400	11 ... 16	S	36 ... 172	200	1400 <b>1020</b>
630 ... 1250	17/18	S	15 ... 150	200	1400 <b>1220</b>



## Neutro passante integrato

### Uso

Aggiungere il neutro passante direttamente sul meccanismo permette di avere un apparecchio con neutro passante in un ingombro simile ad un apparecchio tripolare standard (+ 6 mm).

### Per comando frontale esterno

Calibro (A)	Taglia della scatola	Calibro barra (A)	Riferimento
100 ... 125	13	125	3829 <b>9310</b>
160	13	160	3829 <b>9320</b>
160	14	200	3829 <b>9320</b>
250	15	250	3829 <b>9325</b>
400	16	400	3829 <b>9339</b>
630 ... 800	17	800	3829 <b>9308</b>
800 ... 1250	18	1250	3829 <b>9312</b>



## Modulo di neutro passante

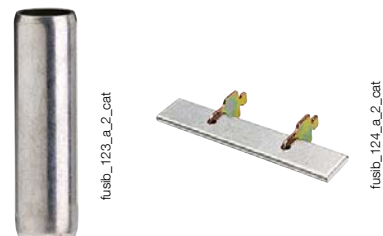
Calibro (A)	Taglia della scatola	I <sub>max</sub> (A)	Interasse (mm)	Riferimento
50	1/11	50	27	3629 <b>9227</b>
63	2/12	63	32	3629 <b>9232</b>
100 ... 160	3/13	160	36	3629 <b>9236</b>
160	4/14	160	50	3629 <b>9250</b>
250	5/15	250	60	3629 <b>9260</b>
400	6/16	400	60	3629 <b>9266</b>
630 ... 800	17	800	94	3629 <b>9294</b>
800 ... 1250	18	1250	120	3629 <b>9212</b>



## Tubetto di neutro

### Apparecchio NF e DIN

Calibro (A)	Taglia della scatola	Taglia fusibile	I <sub>max</sub> (A)	Riferimento
50	1/11	14 x 51	50	6029 <b>0000</b>
63	2/12	00C	160	6420 <b>0000</b>
100 ... 125	3/13	22 x 58	125	6039 <b>0000</b>
125 ... 160	3/13	00	160	6420 <b>0000</b>
160	4/14	0	160	6421 <b>0000</b>
250	5/15	1	250	6421 <b>0001</b>
400	6/16	2	400	6421 <b>0002</b>
630 ... 800	17	3	800	6421 <b>0003</b>
800 ... 1250	18	4	1250	6441 <b>0005</b>





# FUSERBLOC

Interruttori-sezionatori-fusibili

per fusibili industriali fino a 1250 A

## Accessori (seguito)

### Contatto ausiliario tipo A

#### Uso

Preapertura e segnalazione delle posizioni 0 e I via 1 a 2 contatti ausiliari NC/NA.

Per uso a basso livello, contatti ausiliari specifici: consultarci.

#### Riferimenti

##### Contatto ausiliario A/C

Calibro (A)	Taglia della scatola	Contatto	Riferimento
CD 25 ... CD 32	0	1	3999 0001
CD 25 ... CD 32	0	2	3999 0001
50 ... 400 <sup>(1)</sup>	1 ... 6	1	3999 0021 <sup>(2)</sup>
50 ... 400 <sup>(1)</sup>	1 ... 6	2	3999 0022 <sup>(2)</sup>

<sup>(1)</sup> Solo per apparecchi a comando diretto.

<sup>(2)</sup> I contatti ausiliari tipo A non possono essere montati su un apparecchio a neutro passante.

#### Caratteristiche

Calibro (A)	Corrente nominale (A)	Corrente di impiego I <sub>e</sub> (A)			
		250 VAC AC-13	400 VAC AC-13	24 VDC DC-13	48 VDC DC-13
CD 25 ... 400	16	4	2	12	2

#### Collegamento al circuito di comando

Con fast-on 6,35 mm.

#### Caratteristiche elettriche

30 000 manovre.



access\_046\_a\_1\_cat

access\_047\_a\_2\_cat

### Contatto ausiliario tipo U<sup>(1)</sup>

#### Uso

Le differenti funzioni sono facilmente configurabili grazie all'utilizzo di contatti (1 o 2 contatti per posizione).

Ciascuna posizione può ricevere sino a 2 CA sovrapposti.

#### Riferimenti

##### Contatto ausiliario NC

Calibro (A)	Taglia della scatola	Contatto	Riferimento
CD 25 ... 1250	0 ... 18	1	3999 0701

##### Contatto ausiliario NA

Calibro (A)	Taglia della scatola	Contatto	Riferimento
CD 25 ... 1250	0 ... 18	1	3999 0702

##### Supporto per contatto ausiliario

Calibro (A)	Taglia della scatola	Contatto	Riferimento <sup>(1)</sup>
CD 25 ... 160	0 ... 14	4 (2 x 2 max)	di serie
250 ... 400	15/16	8 (4 x 2 max)	di serie
630 ... 1250	17/18	8 (4 x 2 max)	di serie

<sup>(1)</sup> Non si monta col comando diretto.

##### Supporto complementare per contatto ausiliario

Calibro (A)	Taglia della scatola	Contatto	Riferimento
CD 25 ... CD 32	0	4 (2 x 2 max)	3999 0710
50 ... 400	11 ... 16	4 (2 x 2 max)	3999 0600

#### Caratteristiche

Calibro (A)	Corrente di impiego I <sub>e</sub> (A)			
	250 VAC AC-15	400 VAC AC-15	24 VDC DC-13	48 VDC DC-13
CD 25 ... 1250	3	1,8	2,8	1,4

#### Collegamento al circuito di comando

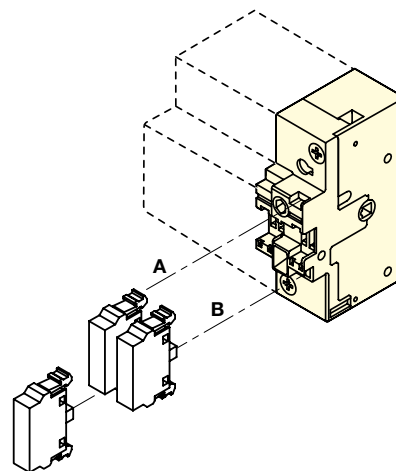
Mediante morsetti con sezione massima di 2 x 2,5 mm<sup>2</sup>.

Per i FUSERBLOC da CD 25 a 400 A: preapertura e segnalazione delle posizioni 0, I e TEST

Per i FUSERBLOC ≥ 630 A: preapertura e segnalazione delle posizioni 0 e I.



access\_066\_a\_1\_cat



access\_043\_a\_1\_x\_cat

<sup>(1)</sup> I contatti ausiliari non possono essere montati su un apparecchio a neutro passante.

## Contatto ausiliario tipo S e ST

### Uso

Per i FUSERBLOC UL da 50 a 1250 A, segnalazione delle posizioni 0 e I per 1 a 4 contatti ausiliari NC/NA.

### Principio elettrico

I CA NC + NA tipo S possono essere configurati in 2 NA o in 2 NC.

### Riferimenti

**Contatto ausiliario tipo S - segnalazione posizione 0-I per comando frontale e laterale esterno destro**

Calibro (A)	Taglia della scatola	Tipo di contatto	Riferimento
50 ... 1250	11 ... 18	1 NA + 1 NC	3999 0041

**Contatto ausiliario tipo ST - segnalazione posizione 0-I-TEST per comando frontale e laterale esterno destro**

Calibro (A)	Taglia della scatola	Tipo di contatto	Descrizione	Riferimento
50 ... 400	11 ... 16	1 NA + 1 NC	TEST + ON	3999 0141
50 ... 400	11 ... 16	2 NA	TEST + ON	3999 0241

**Kit scatola per contatto ausiliario di segnalazione**

Tipo di CA	Tipo di comando	Riferimento
Tipo S	Standard	3999 0003
Tipo ST	TEST	3999 0103

### Caratteristiche

Calibro (A)	Corrente nominale (A)	Corrente di impiego $I_e$ (A)	
		250 VAC AC-13	400 VAC AC-13
50 ... 1250	20	10	8

### Collegamento

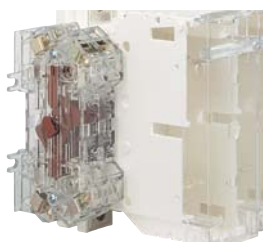
Mediante morsetti di sezione massima 10 mm<sup>2</sup>.

### Caratteristiche meccaniche

30 000 manovre.



access\_051\_a\_2\_cat



access\_053\_a\_1\_cat

### IMPORTANTE

- > Per il calibro 400 A, è imperativo ordinare il kit d'adattamento 3999 0000 oltre al kit CA.

## Blocco della protezione copri fusibili

### Uso

Con NF e DIN, e con comando diretto, blocca l'apertura della protezione copri fusibili quando il FUSERBLOC è in posizione di chiuso (posizione I).

Calibro (A)	Taglia della scatola	Taglia fusibile	N° poli	Riferimento
CD 25 ... 50	0 ... 11	10 x 38 / 14 x 51	2 / 3 / 4	di serie
63	12	00C	2 / 3 / 4	3999 8906
100 ... 125	13	22 x 58	2 / 3 / 4	3999 8912
125 ... 160	13	00	2 / 3 / 4	3999 8912
160	14	0	2 P	3999 8216
160	14	0	3 P	3999 8316
160	14	0	4 P	3999 8416
250	15	1	2 P	3999 8225
250	15	1	3 P	3999 8325
250	15	1	4 P	3999 8425
400	16	2	2 P	3999 8240
400	16	2	3 P	3999 8340
400	16	2	4 P	3999 8440

## Coprimorsetti

### Uso

Protezione IP20 (del pannello anteriore) a monte o a valle contro i contatti diretti con i morsetti o le barre di collegamento.

Ordinare 2 kit per proteggere l'apparecchio sia a monte che a valle.

Calibro (A)	Taglia della scatola	Posizione	N° poli	Riferimento
CD 25 ... 63	0 ... 12	a monte / a valle	2 / 3 / 4 P	integrato
100 ... 160	13/14	a monte / a valle	2 P	3998 2016
100 ... 160	13/14	a monte / a valle	3 P	3998 3016
100 ... 160	13/14	a monte / a valle	4 P	3998 4016
250	15	a monte / a valle	2 P	3998 2025
250	15	a monte / a valle	3 P	3998 3025
250	15	a monte / a valle	4 P	3998 4025
400	16	a monte / a valle	2 P	3898 2040
400	16	a monte / a valle	3 P	3898 3040
400	16	a monte / a valle	4 P	3898 6040
630 ... 800	17	a monte / a valle	2 P	3898 2080
600 ... 800	17	a monte / a valle	3 P	3898 3080
600 ... 800	17	a monte / a valle	4 P	3898 4080
800 ... 1250	18	a monte / a valle	2 P	3898 2120
800 ... 1250	18	a monte / a valle	3 P	3898 3120
800 ... 1250	18	a monte / a valle	4 P	3898 4120



fuser\_314\_a\_1\_cat

# FUSERBLOC

Interruttori-sezionatori-fusibili

per fusibili industriali fino a 1250 A

## Accessori (seguito)

### Contatto ausiliario tipo DDMM (segnalazione intervento fusibile)

#### Uso

Per cartucce fusibili a percussore (taglia 14 x 51 ; 22 x 58; 0 ; 1 ; 2 ; 3 e 4).

#### Principio elettrico

Un contatto ausiliario NA / NC rileva la fusione del fusibile.

#### Collegamento al circuito di comando

Con fast-on 6,35 mm.

#### Caratteristiche meccaniche

30 000 manovre.

#### Riferimenti

Contatto ausiliario NC/NA per 2 poli				
Calibro (A)	Taglia della scatola	Fusibili	Contatto	Riferimento
50	11	14 x 51	1°	3994 0405
100 ... 125	13	22 x 58	1°	3994 0210
160	14	0	1°	3994 0216
250	15/16	1-2	1°	3994 0225
400 <sup>(1)</sup>	16	2	1°	3894 0440
630	17	3	1°	3894 1206
800 ... 1250	18	4	1°	3894 1212

Contatto ausiliario NC/NA per 3 poli				
Calibro (A)	Taglia della scatola	Fusibili	Contatto	Riferimento
CD 32	0	14 x 51	1°	3994 0303
50	11	14 x 51	1°	3994 0405
100 ... 125	13	22 x 58	1°	3994 0310
160	14	0	1°	3994 0316
250	15/16	1-2	1°	3994 0325
400 <sup>(1)</sup>	16	2	1°	3894 0440
630	17	3	1°	3894 1306
800 ... 1250	18	4	1°	3894 1312
50 ... 250	11	-	2°	3994 1901
400	16	2	2°	3994 1902
630 ... 1250	16	-	2	3994 1901

Contatto ausiliario NC/NA per 4 poli o 3 poli + neutro				
Calibro (A)	Taglia della scatola	Fusibili	Contatto	Riferimento
50	11	14 x 51	1°	3994 0405
100 ... 125	13	22 x 58	1°	3994 0410
160	14	0	1°	3994 0416
250	15/16	1-2	1°	3994 0425
400 <sup>(1)</sup>	16	2	1°	3894 0440
630	17	3	1°	3894 1406
800 ... 1250	18	4	1°	3894 1412
50 ... 250	11	-	2°	3994 1901
400	16	2	2°	3994 1902
630 ... 1250	16	-	2	3994 1901

(1) Per gli apparecchi a comando diretto e apparecchi a comando a sinistra, prendere i codici 3994 0225 (2P), 3994 0325 (3P), 3994 0425 (4P)

#### Caratteristiche

Calibro (A)	Corrente nominale (A)	Corrente di impiego I <sub>e</sub> (A)			
		250 VAC AC-13	400 VAC AC-13	24 VDC DC-13	48 VDC DC-13
CD 32 ... 1250	16	4	3	12	2



DDMM per fusibili cilindrici



DDMM per fusibili NH

### Fusione fusibile elettronica FMD

#### Uso

Per fusibili BS88, DIN e UL.

#### Principio

Il FMD rileva la fusione dei fusibili (relè bistabile e led di segnalazione)

Montaggio su guida DIN, su piastra, di fianco al FUSERBLOC, sulla porta.

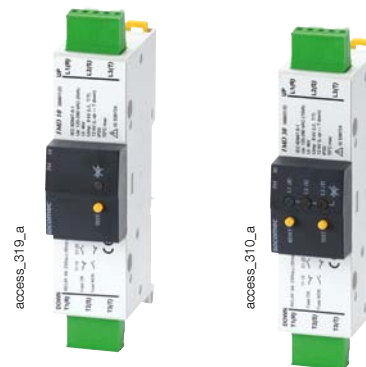
#### Riferimenti

Per FUSERBLOC 63 a 1250 A - taglia 000 a 4		
N° led	Tensione di impiego	Riferimento
1	120 ... - 260 VAC	3899 1120
1	380 ... - 690 VAC	3899 1380
3	120 ... - 260 VAC	3899 3120
3	380 ... - 690 VAC	3899 3380

Accessori		Riferimento
Kit accessorio collegamento	Standard	3819 9120
Kit accessorio collegamento	Montaggio su porta	3829 9120

#### Caratteristiche relè

Calibro (A)	Corrente d'impiego I <sub>e</sub> del relè (A)	
	AC-15	DC-13
63 ... 1250	2,5 A	0,2



Versione a 1 led

Versione a 3 led

## Morsetti a gabbia

### Uso

Collegamento di cavi in rame nudi sui poli (senza capocorda).

### Riferimenti

Calibro max. (A)	Taglia della scatola	N° poli	Riferimento
CD 25 ... 63	0 ... 12	2 / 3 / 4 P	integrato
100 ... 160	13/14	3 P	5400 <b>3016</b>
100 ... 160	13/14	4 P	5400 <b>4016</b>
250	15	3 P	5400 <b>3025</b>
250	15	4 P	5400 <b>4025</b>
400	16	3 P	5400 <b>3040</b>
400	16	4 P	5400 <b>4040</b>

### Collegamenti

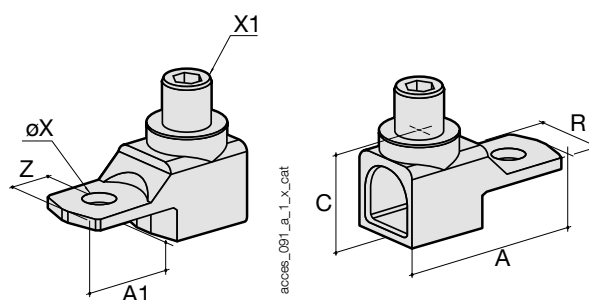
Calibro (A)	Sezione cavo flessibile (mm <sup>2</sup> )	Sezione cavo rigido (mm <sup>2</sup> )	Larghezza barra flessibile (mm)	Conduttore nudo (mm)
100 ... 160	16 ... 95	16 ... 95	13	22
250	16 ... 185	16 ... 185	18	27
400	50 ... 240	50 ... 300	20	34

### Dimensioni

Calibro (A)	A	A1	C	R	ØX	X1	Z
100 ... 160	47,5	22,5	25	20	8,5	M12	10
250	62	31,5	31,5	25	10,5	M16	14
400	71,5	32	38	32	10,5	M20	15



access\_053\_a\_1\_cat



access\_091\_a\_1\_x\_cat

access\_092\_a\_1\_x\_cat

## Dispositivo di blocco della manovra

### Uso

Blocco in posizione 0 del comando diretto, frontale o laterale destro :

- per lucchettaggio (non compreso) in comando laterale destro diretto : integrato di serie nel sistema di comando,

- con lucchetto (non compreso): integrato di serie per gli apparecchi a comando fronto-laterale da 50 a 1250 A,

- con serratura (non compresa) per comando esterno.

### Blocco con serratura RONIS EL 11 AP (non compresa)

Calibro (A)	Taglia della scatola	Comando	Figura n°	Riferimento
CD 25 ... 1250	0 ... 18	frontale esterno	2	1499 <b>7701</b>
50 ... 63	1/2	diretto	1	3629 <b>7903</b>
100 ... 400	3 ... 6	diretto	1	3629 <b>7913</b>
630 ... 1250	17 ... 18	diretto		3829 <b>7923</b>

### Blocco con serratura CASTELL tipo K (non compresa)

Calibro (A)	Taglia della scatola	Comando	Figura n°	Riferimento
CD 25 ... 1250	0 ... 18	frontale esterno	3	1499 <b>7702</b>

### Blocco con serratura CASTELL tipo FS (non compresa)

Calibro (A)	Taglia della scatola	Comando	Figura n°	Riferimento
CD 25 ... 1250	0 ... 18	frontale esterno	3	1499 <b>7703</b>

### Blocco con serratura XOP (non compresa)

Calibro (A)	Taglia della scatola	Comando	Riferimento
CD 25 ... 1250	0 18	frontale esterno	1499 <b>7702</b>

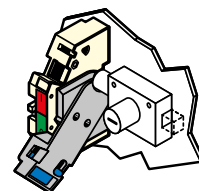


Fig. 1

access\_042\_a\_1\_x\_cat

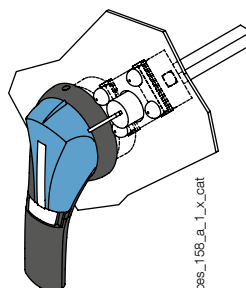


Fig. 2

access\_156\_a\_1\_x\_cat

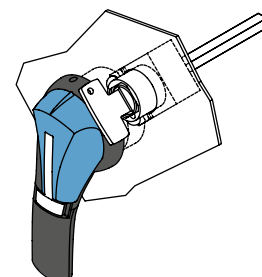


Fig. 3

access\_157\_a\_1\_x\_cat

## Porta-etichette

### Uso

Adesivo personalizzabile che permette l'identificazione degli apparecchi.

Dimensioni A x L (mm)	Ordinare per multipli di	Riferimento
18 x 13	50	7769 <b>9999</b>



access\_044\_a\_1\_cat

### Caratteristiche secondo la norma IEC 60947-3

da 25 a 125 A

Corrente termica $I_{th}$ (40 °C)	CD 25 A	CD 32 A	CD 32 A	50 A	63 A	100 A	125 A	125 A
Taglia fusibile NFC/DIN	10 x 38	10 x 38	14 x 51	14 x 51	00C	22 x 58	22 x 58	00
Taglia dell'apparecchio con comando diretto	0	0	0	1	2	3	3	3
Taglia dell'apparecchio con comando fronto-laterale	0	0	0	11	12	13	13	13
Tensione nominale di isolamento $U_i$ (V)	800	800	800	800	800	800	800	800
Tensione di tenuta agli shock $U_{imp}$ (kV)	8	8	8	8	8	8	8	8

#### Correnti nominali d'impiego $I_e$ (A)

Tensione nominale	Categoria di impiego	A/B <sup>(1)</sup>	A/B <sup>(1)</sup>	A/B <sup>(1)</sup>	A/B <sup>(1)</sup>	A/B <sup>(1)</sup>	A/B <sup>(1)</sup>	A/B <sup>(1)</sup>	A/B <sup>(1)</sup>
400 VAC	AC-22 A / AC-22 B	25/25	32/32	32/32	50/50	63/63	100/100	125/125	125/125
400 VAC	AC-23 A / AC-23 B	25/25	32/32	32/32	50/50	63/63	100/100	125/125	125/125
690 VAC	AC-22 A / AC-22 B	25/25	32/32	32/32	50/50	63/63	100 <sup>(2)</sup> /100 <sup>(2)</sup>	125 <sup>(2)</sup> /125 <sup>(2)</sup>	125 <sup>(2)</sup> /125 <sup>(2)</sup>
690 VAC	AC-23 A / AC-23 B	25/25	32/32	32/32	50/50	63/63	100 <sup>(2)</sup> /100 <sup>(2)</sup>	100 <sup>(2)</sup> /100 <sup>(2)</sup>	100 <sup>(2)</sup> /100 <sup>(2)</sup>
220 VDC	DC-20 A / DC-20 B	25/25	32/32	32/32	50/50	63/63	100/100	125/125	125/125
220 VDC	DC-21 A / DC-21 B	25/25	32/32	32/32	50/50	63/63	100/100	125/125	125/125
220 VDC	DC-22 A / DC-22 B		-/32		50/50	63/63	100/100	125/125	125/125
220 VDC	DC-23 A / DC-23 B	-/25 <sup>(3)</sup>			40/40	40/40	100/100	100/100	100/100
440 VDC	DC-20 A / DC-20 B	25/25	32/32	32/32	50/50	63/63	100/100	125/125	125/125
440 VDC	DC-21 A / DC-21 B				50 <sup>(4)</sup> /50 <sup>(4)</sup>	63 <sup>(4)</sup> /63 <sup>(4)</sup>	100 <sup>(4)</sup> /100 <sup>(4)</sup>	125 <sup>(4)</sup> /125 <sup>(4)</sup>	125 <sup>(4)</sup> /125 <sup>(4)</sup>
440 VDC	DC-22 A / DC-22 B				50 <sup>(4)</sup> /50 <sup>(4)</sup>	63 <sup>(4)</sup> /63 <sup>(4)</sup>	100 <sup>(4)</sup> /100 <sup>(4)</sup>	125 <sup>(4)</sup> /125 <sup>(4)</sup>	125 <sup>(4)</sup> /125 <sup>(4)</sup>
440 VDC	DC-23 A / DC-23 B				40 <sup>(4)</sup> /40 <sup>(4)</sup>	40 <sup>(4)</sup> /40 <sup>(4)</sup>	100 <sup>(4)</sup> /100 <sup>(4)</sup>	100 <sup>(4)</sup> /100 <sup>(4)</sup>	100 <sup>(4)</sup> /100 <sup>(4)</sup>

#### Potenza motore in AC-23 (kW)

A 400 VAC senza CA di preapertura <sup>(1)(5)</sup>	11/11	15/15	15/15	25/25	30/30	51/51	63/63	63/63
A 690 VAC senza CA di preapertura <sup>(1)(5)</sup>	22/22	25/25	25/25	45/45	55/55	90/90	90/90	90/90

#### Potenza reattiva (kvar)

A 400 VAC <sup>(5)</sup>	11	15	15	23	28	45	55	55
--------------------------	----	----	----	----	----	----	----	----

#### Corrente di cortocircuito condizionale con fusibile gG DIN

Corrente di cortocircuito presunta (kA eff.) <sup>(6)</sup>	100	100	100	100	100	100	100	100
Calibro del fusibile associato (A) <sup>(6)</sup>	25	32	32	50	63	100	125	125

#### Funzionamento in cortocircuito (senza protezione)

Tenuta dinamica in cortocircuito (kA di picco) <sup>(6)</sup>	5,5	5,5	5,5	7,6	10,6	20	20	20
---	-----	-----	-----	-----	------	----	----	----

#### Collegamento

Sezione minima dei cavi Cu (mm <sup>2</sup> )	2,5	2,5	2,5	6	10	25	35	35
Sezione massima dei cavi Cu (mm <sup>2</sup> )	16	16	16	25	25	95	95	95
Larghezza max flessibile (mm)						20	20	20
Coppia di serraggio min. (Nm)	2	2	2	3	3	9	9	9

#### Caratteristiche meccaniche

Durata (numero dei cicli di manovra)	20 000	20 000	20 000	10 000	10 000	10 000	10 000	10 000
Peso dispositivo in 3 P (kg)	0,48	0,48	0,50	0,80	1	1,5	1,5	1,5
Peso dispositivo in 4 P (kg)	0,50	0,50	0,52	1	1,3	2	2	2
Peso 1 polo supplementare (kg)				0,2	0,3	0,5	0,5	0,5
Passo (mm)				27	32	36	36	36

(1) Categoria con indice A = manovre frequenti / Categoria con indice B = manovre non frequenti.

(2) Con coprimorsetti o schermo di separazione dei poli.

(3) Apparecchio 3 poli con 2 poli in serie per "+" e 1 polo per "-".

(3) Apparecchio 4 poli con 2 poli in serie per polarità.

(4) Il valore di potenza è dato a titolo indicativo, i valori di corrente variano da un costruttore all'altro.

(5) Per una tensione assegnata d'impiego  $U_e = 400$  VAC.

da 160 a 1250 A

Corrente termica $I_{th}$ (40 °C)	160 A	160 A	250 A	400 A	630 A	800 A	800 A	1250 A
Taglia fusibile NFC/DIN	00	0	1	2	3	3	4	4
Taglia dell'apparecchio con comando diretto	3	4	5	6	17	17	18	18
Taglia dell'apparecchio con comando fronto-laterale	13	14	15	16	17	17	18	18
Tensione nominale di isolamento $U_i$ (V)	800	800	800	1000	1000	1000	1000	1000
Tensione di tenuta agli shock $U_{imp}$ (kV)	8	8	8	12	12	12	12	12

## Correnti nominali d'impiego $I_e$ (A)

Tensione nominale	Categoria di impiego	A/B <sup>(1)</sup>	A/B <sup>(1)</sup>	A/B <sup>(1)</sup>	A/B <sup>(1)</sup>	A/B <sup>(1)</sup>	A/B <sup>(1)</sup>	A/B <sup>(1)</sup>	A/B <sup>(1)</sup>
400 VAC	AC-22 A / AC-22 B	160/160	160/160	250/250	400/400	630/630	800/800	800/800	1250/1250
400 VAC	AC-23 A / AC-23 B	160/160	160/160	250/250	400/400	630/630	800/800	800/800	1000/1250
690 VAC	AC-22 A / AC-22 B	160 <sup>(2)</sup> /160 <sup>(2)</sup>	160 <sup>(2)</sup> /160 <sup>(2)</sup>	250 <sup>(2)</sup> /250 <sup>(2)</sup>	400/400	500/630	800/800	800/800	800/800
690 VAC	AC-23 A / AC-23 B	125 <sup>(2)</sup> /125 <sup>(2)</sup>	125 <sup>(2)</sup> /125 <sup>(2)</sup>	250 <sup>(2)</sup> /250 <sup>(2)</sup>	315/400	315/400	630/800	800/800	800/630
220 VDC	DC-20 A / DC-20 B	160/160	160/160	250/250	400/400	400/630	800/800	800/800	1250/1250
220 VDC	DC-21 A / DC-21 B	160/160	160/160	250/250	315/315	400/630	800/800	800/800	1250/1250
220 VDC	DC-22 A / DC-22 B	160/160	160/160	250/250	315/315	315/630	800/800	800/800	1250/1250
220 VDC	DC-23 A / DC-23 B	125/125	125/125	200/200	250/315	400/630	800/800	800/800	1250/1250
440 VDC	DC-20 A / DC-20 B	160/160	160/160	250/250	400/400	400/630	800/800	800/800	1250/1250
440 VDC	DC-21 A / DC-21 B	160 <sup>(3)</sup> /160 <sup>(3)</sup>	160 <sup>(3)</sup> /160 <sup>(3)</sup>	250 <sup>(3)</sup> /250 <sup>(3)</sup>	315/315	400/630 <sup>(3)</sup>	800/800	800/800	1250/1250
440 VDC	DC-22 A / DC-22 B	160 <sup>(3)</sup> /160 <sup>(3)</sup>	160 <sup>(3)</sup> /160 <sup>(3)</sup>	250 <sup>(3)</sup> /250 <sup>(3)</sup>	315 <sup>(3)</sup> /315 <sup>(3)</sup>	315/630 <sup>(3)</sup>	800 <sup>(3)</sup> /800 <sup>(3)</sup>	800/800	1250 <sup>(3)</sup> /1250 <sup>(3)</sup>
440 VDC	DC-23 A / DC-23 B	125 <sup>(3)</sup> /125 <sup>(3)</sup>	125 <sup>(3)</sup> /125 <sup>(3)</sup>	200 <sup>(3)</sup> /200 <sup>(3)</sup>	250 <sup>(3)</sup> /315 <sup>(3)</sup>	400/630 <sup>(3)</sup>	800 <sup>(3)</sup> /800 <sup>(3)</sup>	800 <sup>(3)</sup> /800 <sup>(3)</sup>	1000 <sup>(3)</sup> /1000 <sup>(3)</sup>

## Potenza motore in AC-23 (kW)

A 400 VAC senza CA di preapertura <sup>(1)(4)</sup>	80/80	80/80	132/132	220/220	355/355	450/450	450/450	560/560
A 690 VAC senza CA di preapertura <sup>(1)(4)</sup>	110/110	110/110	220/220	220/295	295/400	400/400	400/400	400/475

## Potenza reattiva (kvar)

A 400 VAC <sup>(4)</sup>	75	75	115	185	290	365	355	460
--------------------------	----	----	-----	-----	-----	-----	-----	-----

## Corrente di cortocircuito condizionale con fusibile gG DIN

Corrente di cortocircuito presunta (kA eff.) <sup>(5)</sup>	50	100	100	100	100	100	100	100
Calibro del fusibile associato (A) <sup>(5)</sup>	160	160	250	400	630	800	800	1250

## Funzionamento in cortocircuito (senza protezione)

Tenuta dinamica in cortocircuito (kA di picco) <sup>(5)</sup>	20	22,7	32,5	40	70	80	80	90
---	----	------	------	----	----	----	----	----

## Collegamento

Sezione minima dei cavi Cu (mm <sup>2</sup> )	35	50	95	185	2 x 150	2 x 185		
Sezione massima dei cavi Cu (mm <sup>2</sup> )	95	95	240	240	2 x 300	2 x 300	4 x 185	4 x 185
Larghezza max flessibile (mm)	20	20	32	45	63	63	80	80
Coppia di serraggio min. (Nm)	9	9	20	20	40	40	40	40

## Caratteristiche meccaniche

Durata (numero dei cicli di manovra)	10 000	10 000	10 000	10 000	8 000	8 000	5 000	5 000
Peso dispositivo in 3 P (kg)	1,8	1,8	3,2	4,8	16	17	25	25
Peso dispositivo in 4 P (kg)	2,3	2,3	4,5	6,1	20	21,5	30	30
Peso 1 polo supplementare (kg)	0,5	0,5	1,3	1,3			3	3
Passo (mm)	36	50	60	66	94	94	120	120

(1) Categoria con indice A = manovre frequenti / Categoria con indice B = manovre non frequenti.

(2) Con coprimorsetti o schermo di separazione dei poli.

(3) Apparecchio 4 poli con 2 poli in serie per polarità.

(4) Il valore di potenza è dato a titolo indicativo, i valori di corrente variano da un costruttore all'altro.

(5) Per una tensione assegnata d'impiego  $U_e = 400$  VAC.



# FUSERBLOC

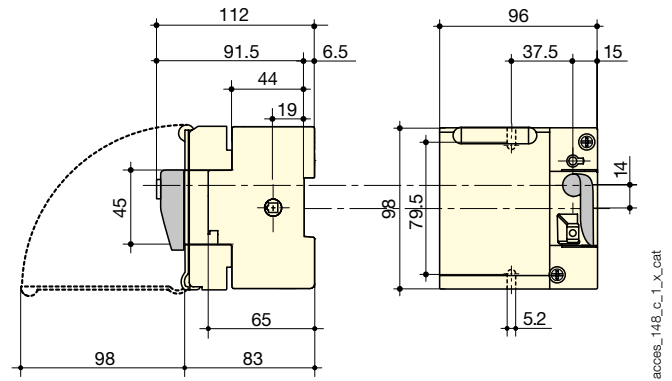
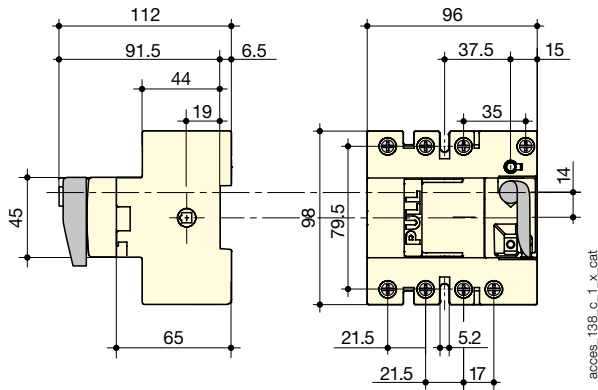
Interruttori-sezionatori-fusibili

per fusibili industriali fino a 1250 A

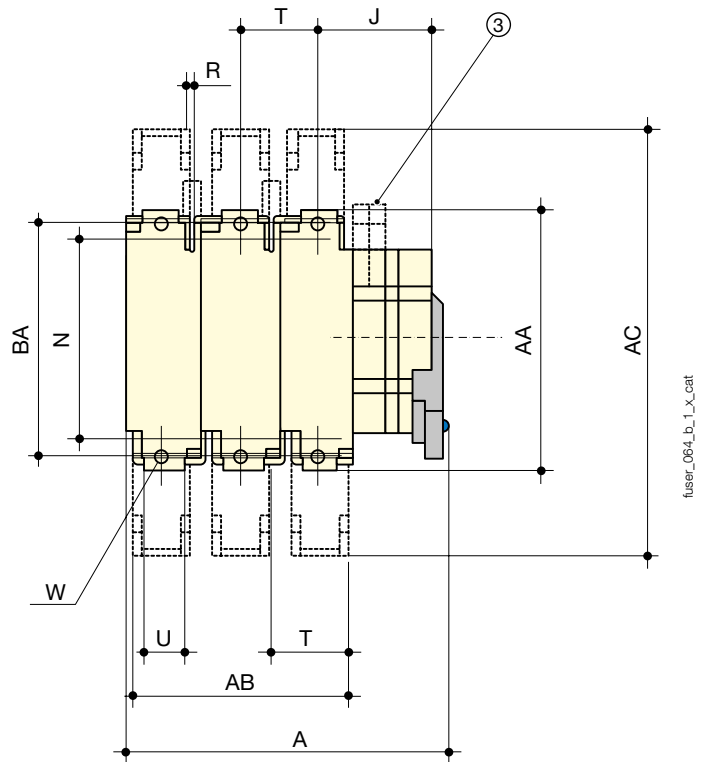
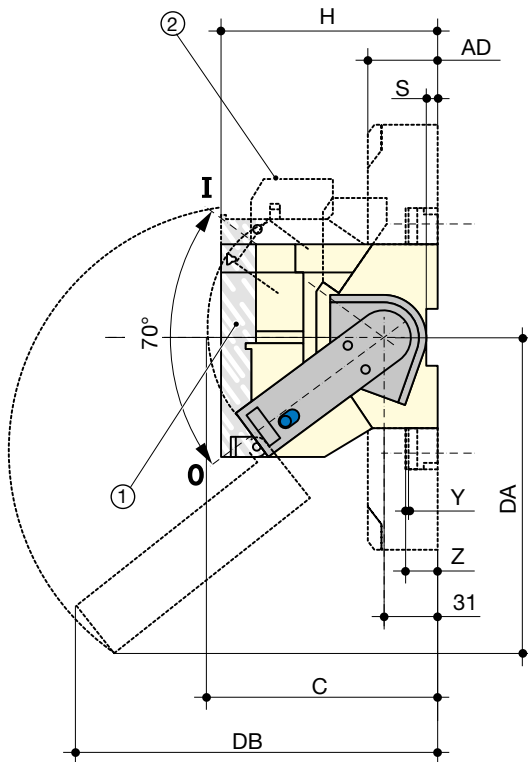
## Dimensioni comando diretto

25 A (taglia 10 x 38)

32 A (taglia 14 x 51)



da 50 a 400 A



1. Schermo di protezione lucchettabile in posizione I

2. 1 o 2 CA tipo DDMM

3. 1 o 2 CA tipo A

Calibro (A)	Taglia fusibile	Taglia della scatola	Fuori tutto			Coprimorsetti				Scatola				Fissaggi			Collegamento							
			A 3p.	A 4p.	C	AB 3p.	AB 4p.	AC	AD	H	J	DA	DB	N	R	S	T	U	W	Y	Z	AA	BA	
50	14 x 51	1	118	145	134					87	33,5			106	5,4	6,5	27						118	
63	00C	2	133	165	134					116,5	36	159	145	106	5,4	6,5	32						118	
100	22 x 58	3	150	186	173	108	144	268	44	116	38			127	5,4		36	20	8,5	2,5	19,5	162	141	
125	22 x 58	3	150	186	173	108	144	268	44	116	38			127	5,4		36	20	8,5	2,5	19,5	162	141	
125	00	3	150	186	173	108	144	268	44	126,5	38	141	193	127	5,4		36	20	8,5	2,5	19,5	162	141	
160	00	3	150	186	173	108	144	268	44	126,5	38	141	189	127	5,4		36	20	8,5	2,5	19,5	162	141	
160	0	4	192	242	173	136	172	268	44	136,5	45	174	229	140	5,4		50	20	8,5	2,5	19,5	162	141	
250	1	5	253	313	173	180	240	345	65	146	81	185	251	162	6,4		60	32	11	2,5	19,5	195	166	
400	2	6	271	337	173	192	258	355	65	149	86	200	260	172	6,4		66	50	11	3	20	205	175	



# FUSERBLOC

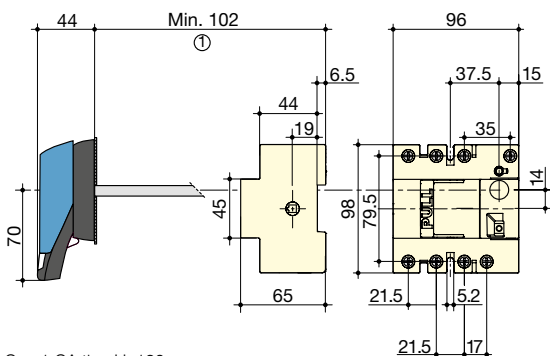
Interruttori-sezionatori-fusibili

per fusibili industriali fino a 1250 A

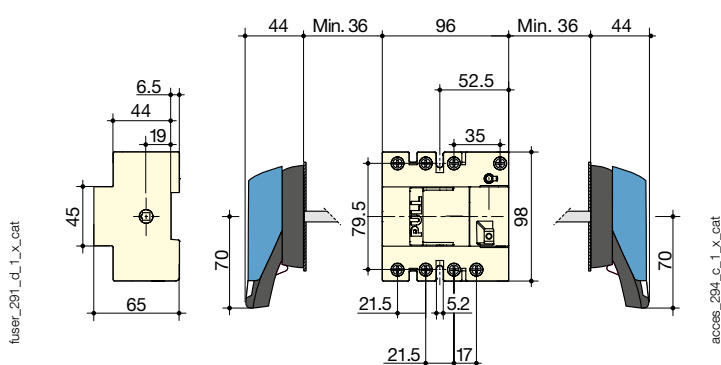
## Comando esterno

da 25 a 32 A (taglia 10 x 38)

Comando frontale esterno



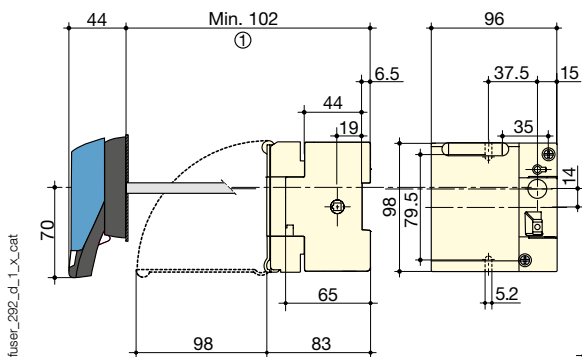
Comando laterale esterno



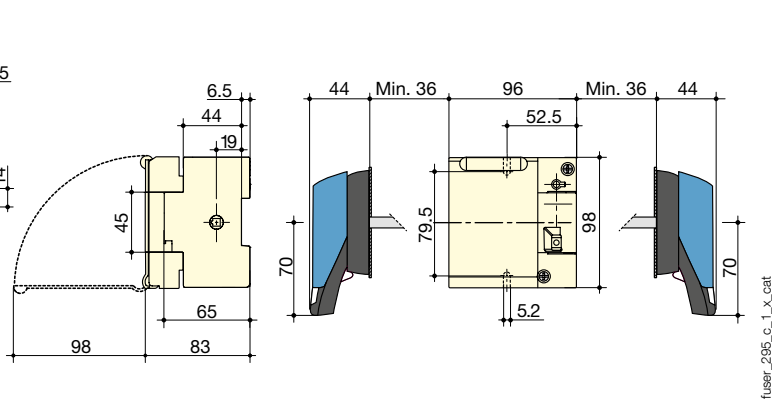
1. Con 1 CA tipo U: 130 mm.  
Con 2 CA tipo U: 155 mm.

## 32 A (taglia 14 x 51)

Comando frontale esterno



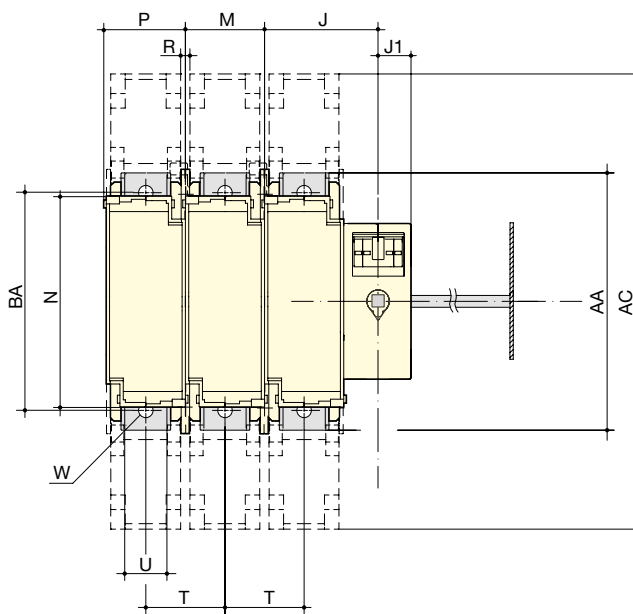
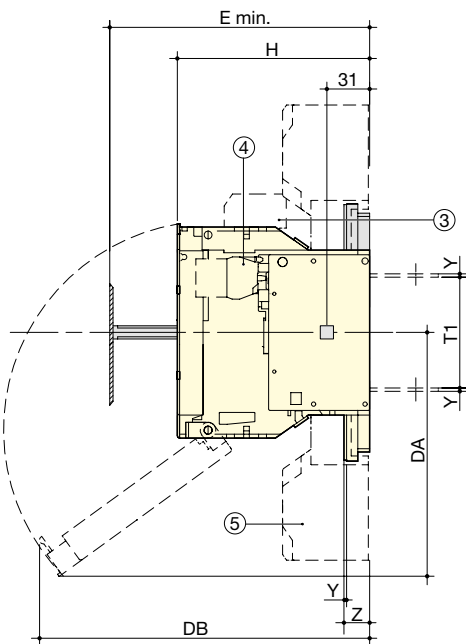
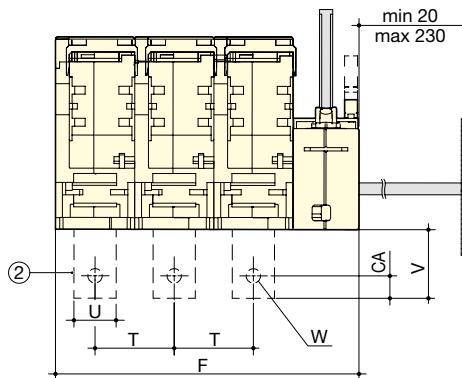
Comando laterale esterno



1. Con 1 CA tipo U: 130 mm.  
Con 2 CA tipo U: 155 mm.

## da 50 a 250 A

1. Posizione di TEST.
2. Uscita posteriore (opzione).
3. 1 o 2 NC/NA CA tipo DDMM.
4. Da 1 a 8 NC/NA CA preapertura.
5. Coprimorsetti.



fuser\_401\_c\_1\_x\_cat

Calibro (A)	Taglia fusibile	Taglia della scatola	Fuori tutto E min	Copri- morsetti AC	Scatola								Fissaggi				Collegamento									
					F 3p.	F 4p.	H	J	J1	BC	DA	DB	M	N	I	R	T	T1	U	W	Y	Z	AA	BA	V	CA
50	14 x 51	11	100		121	148	87	45	18	70	85	153	27	106	31	6	27	59	12	6,2	2		118		15	6
63	00C	12	125		136	168	116,5	50	18	70	159	145	32	106	36	5,4	32	59	12	6,2	2		118		15	6
100	22x58	13	135	268	148	184	116	54	18	125	141	187	36	127	40	5,4	36	62	20	8,5	2,5	19,5	162	141	41	8
125	22x58	13	135	268	148	184	116	54	18	125	141	179	36	127	40	5,4	36	62	20	8,5	2,5	19,5	162	141	41	8
125	00	13	135	268	148	184	126,5	54	18	125	141	193	36	127	40	5,4	36	62	20	8,5	2,5	19,5	162	141	41	8
160	00	13	135	268	148	184	126,5	54	18	125	141	193	36	127	40	5,4	36	62	20	8,5	2,5	19,5	162	141	41	8
160	0	14	145	268	190	240	136,5	64	18	125	174	229	50	140	54	5,4	50	62	20	8,5	2,5	19,5	162	141	41	8
250	1	15	154	345	234	294	146	86	25	125	185	251	60	162	64	6,4	60	84	32	11	2,5	19,5	195	166	52	17

# FUSERBLOC

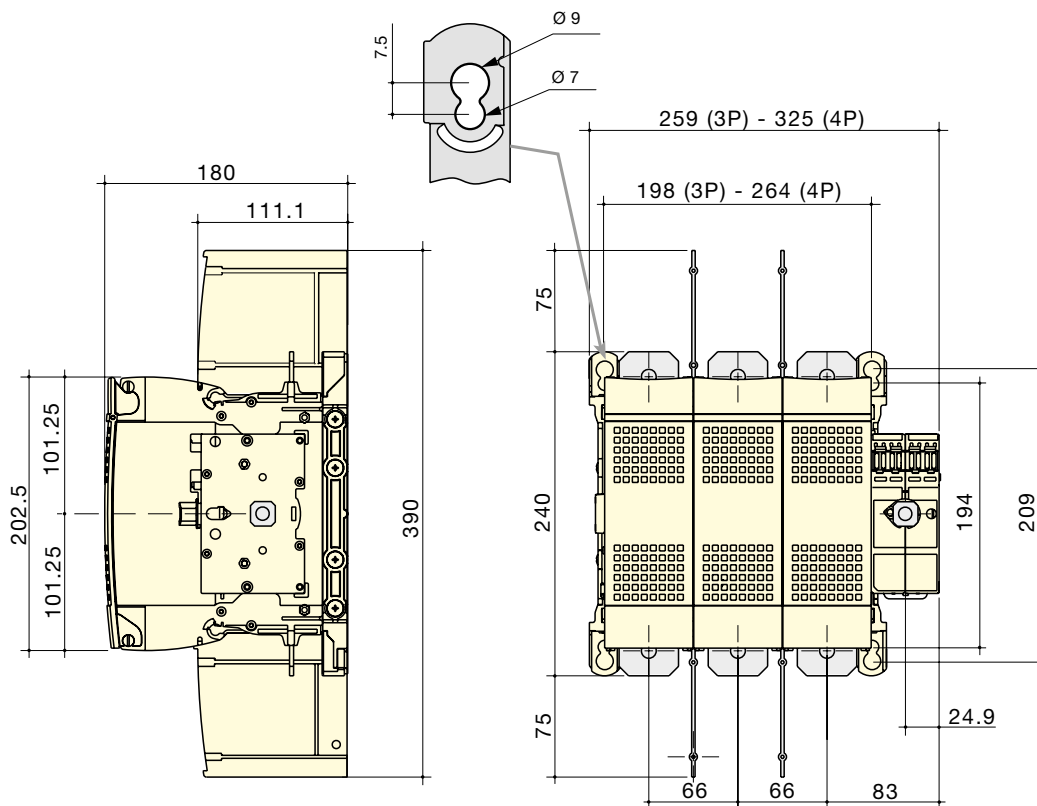
Interruttori-sezionatori-fusibili

per fusibili industriali fino a 1250 A

## Comando esterno (seguito)

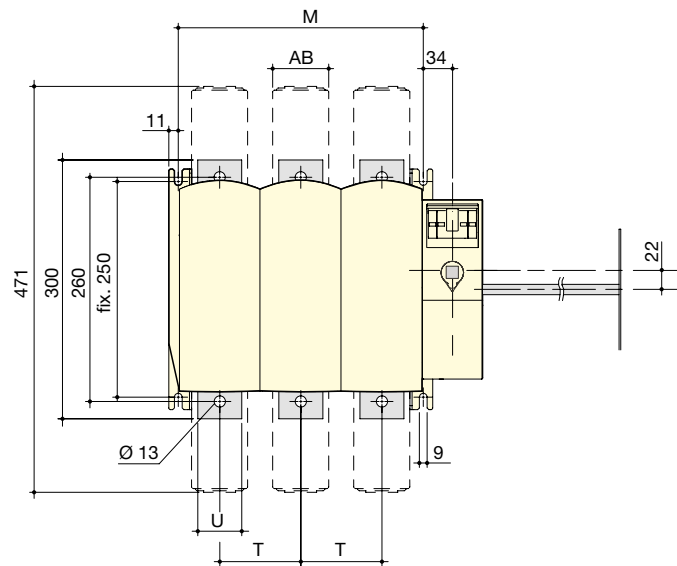
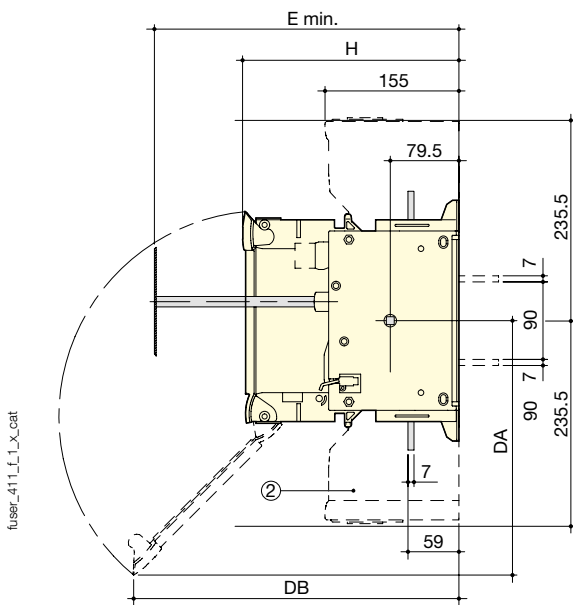
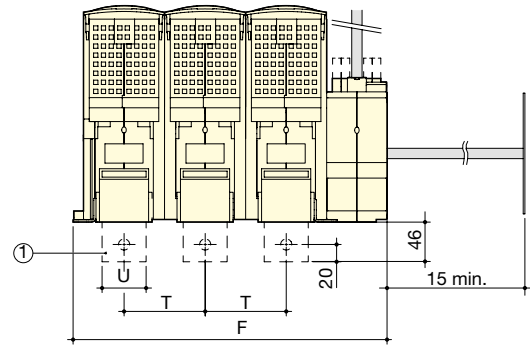
400 A

fuser-ul\_004\_c\_1\_x\_cat



da 630 a 1250 A

1. Uscite posteriori (opzione).
2. Coprimorsetti.



Calibro (A)	Taglia fusibile	Taglia della scatola	Fuori tutto E min	Fuori tutto			Scatola			Fissaggi		Collegamento		Coprimorsetti	
				F 3p.	F 4p.	H	DA	DB	M 3p.	M 4p.	T	U	AB		
630	3	17	265	364	458	250	297	380	284	378	94	51	65		
800	3	17	265	364	458	250	297	380	284	378	94	51	65		
800	4	18	304	442	562	289	350	295	362	482	120	77	88		
1250	4	18	304	442	562	289	350	295	362	482	120	77	88		



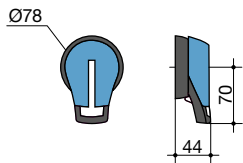
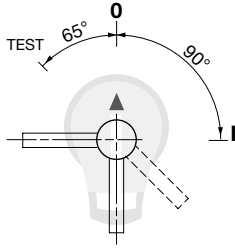
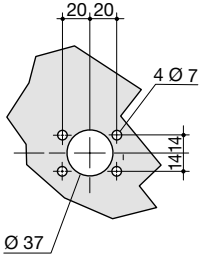
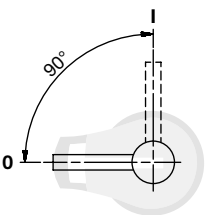
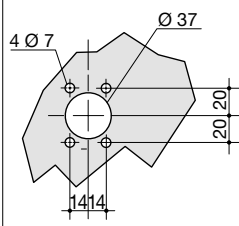
# FUSERBLOC

Interruttori-sezionatori-fusibili

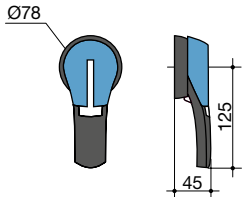
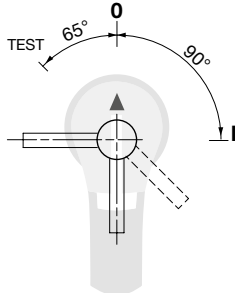
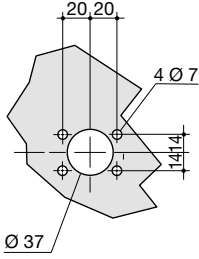
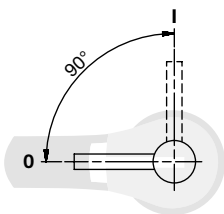
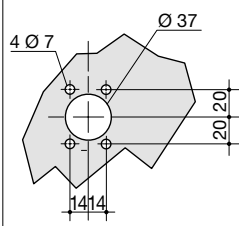
per fusibili industriali fino a 1250 A

## Dimensioni per maniglie per comando esterno

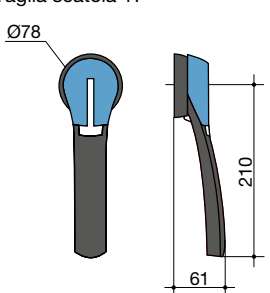
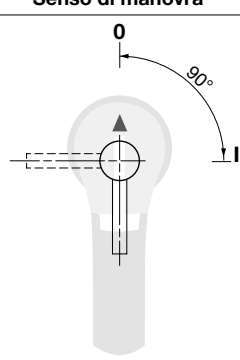
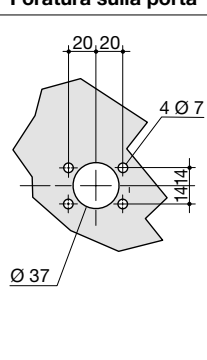
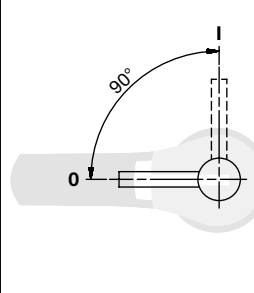
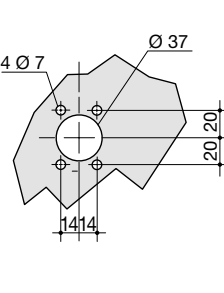
da 25 a 32 A

Tipo maniglia	Comando frontale		Comando laterale	
	Senso di manovra	Foratura sulla porta	Senso di manovra	Foratura sulla porta
<b>Tipo S1</b> Taglia scatola 0  				

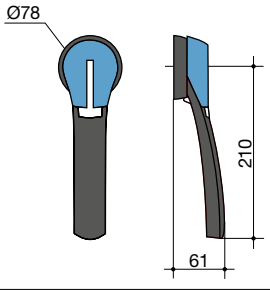
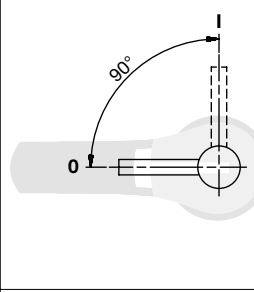
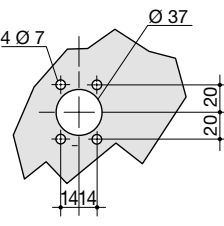
da 50 a 400 A

Tipo maniglia	Comando frontale		Comando laterale	
	Senso di manovra	Foratura sulla porta	Senso di manovra	Foratura sulla porta
<b>Tipo S2</b> Taglia scatola 11 a 16  				

## da 630 a 800 A

Tipo maniglia	Comando frontale		Comando laterale	
	Senso di manovra	Foratura sulla porta	Senso di manovra	Foratura sulla porta
<b>Tipo S3</b> Taglia scatola 17 				

## 800 a 1250 A

Tipo maniglia	Comando frontale		Comando laterale	
	Senso di manovra	Foratura sulla porta	Senso di manovra	Foratura sulla porta
<b>Tipo S3</b> Taglia scatola 18 				
<b>Tipo S4</b> 