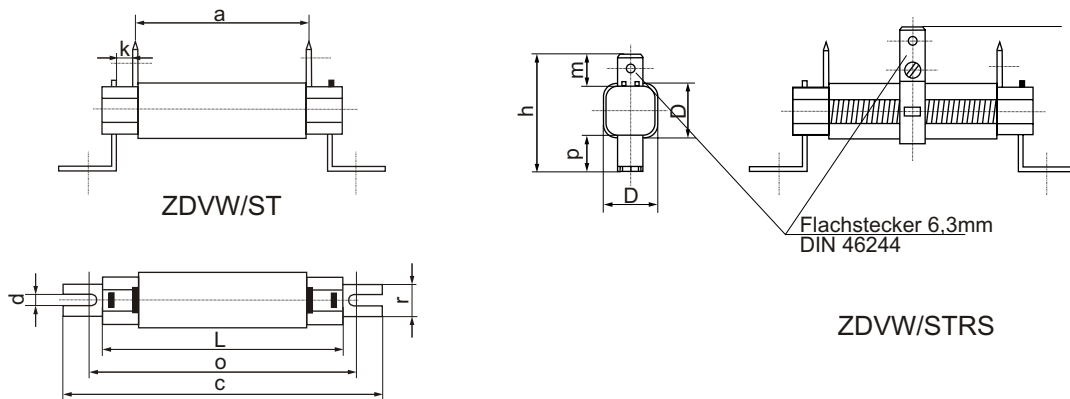


Zementierte Drahtwiderstände, vierkantig, mit Flachsteckern und Befestigungswinkeln
 Cement-coated wire-wound resistors, square section, with flat-type plug connections and mounting clips
 Résistances bobinées cimentées, avec fiches plates et équerre de fixation
 Typ - type: ZDVW/ST / ZDVW/STRS

widap



Bauform Style Modèle	ZDVW/ST ZDVW/STRS 13 x 13 x 63	ZDVW/ST ZDVW/STRS 13 x 13 x 80	ZDVW/ST ZDVW/STRS 13 x 13 x 100	ZDVW/ST ZDVW/STRS 13 x 25 x 125	
Widerstandsbereich Resistance range Plage des valeurs	1 R 0 22 K	1 R 0 31 K	1 R 6 41 K	3 R 0 80 K	
Widerstandsbereich-Toleranzen Resistance tolerances Tolérances sur la résistance	K (± 10%), J (± 5%), G (± 2%)				
Nennlast Power rating Puissance nom.	25,0 W	35,0 W	45,0 W	75,0 W	
Belastbarkeit bei Dissipation at Puissance à	$\vartheta_{\text{Lu}} = 25^\circ\text{C}$ $\vartheta_{\text{Do}} = 200^\circ\text{C}$ $\vartheta_{\text{Do}} = 300^\circ\text{C}$ $\vartheta_{\text{Do}} = 350^\circ\text{C}$	11,5 W 21,0 W 26,0 W	14,0 W 27,5 W 36,0 W	17,0 W 34,0 W 46,0 W	31,0 W 58,0 W 75,0 W
Belastbarkeit bei Dissipation at Puissance à	$\vartheta_{\text{Lu}} = 70^\circ\text{C}$ $\vartheta_{\text{Do}} = 200^\circ\text{C}$ $\vartheta_{\text{Do}} = 300^\circ\text{C}$ $\vartheta_{\text{Do}} = 350^\circ\text{C}$	9,5 W 17,5 W 23,0 W	12,0 W 23,5 W 32,5 W	15,0 W 30,0 W 41,0 W	26,0 W 49,0 W 66,0 W
Grenzspannung Limiting voltage Tension limite	400 V	550 V	750 V	1000 V	
Zulässige Oberflächentemperatur Surface temperature limit Température limite de la surface	350 °C				
Abmessungen in mm Dimensions in mm Dimensions en mm	L D a c d f _{max} h k m o p r	63 ± 1,2 16,0 45,0 83,5 3,2 14,0 31,0 4,5 10,0 67,5 9,0 8,0	80 ± 1,5 16,0 62,5 100,5 3,2 14,0 31,0 4,5 10,0 84,5 9,0 8,0	100 ± 2 16,0 82,5 120,5 3,2 14,0 31,0 4,5 10,0 104,5 9,0 8,0	125 ± 2,5 16,0 / 29,0 102 ± 2,5 145,5 3,2 14,0 31,5 4,5 10,0 127,7 9,0 8,0

Diese Widerstände sind als Type ZDVW/STRS mit einer oder mehreren Abgreifschellen lieferbar.

These resistors can be supplied as type ZDVW/STRS with one or more adjustable lugs.
 Ces résistances sont livrables en tant que ZDVW/STRS avec un ou plusieurs colliers ajustables.

Bestellbeispiel:

Order designation: 500 Stück ZDVW/ST 13 x 13 x 80 - 5 R 1 K
 Code de commande:

Weitere Bauformen: / Other styles: / Autres formes de construction:

ohne Zement / without cement / sans ciment UDVW/ST

mit verzinnem Lötflächenanschluss / with tinned soldered lug connection / avec connexion à collier soudé et étamé ZDVW/KL

mit Schraubenanschluß M3 / with M3 screw connection / avec connexion fileté ZDVW/KS