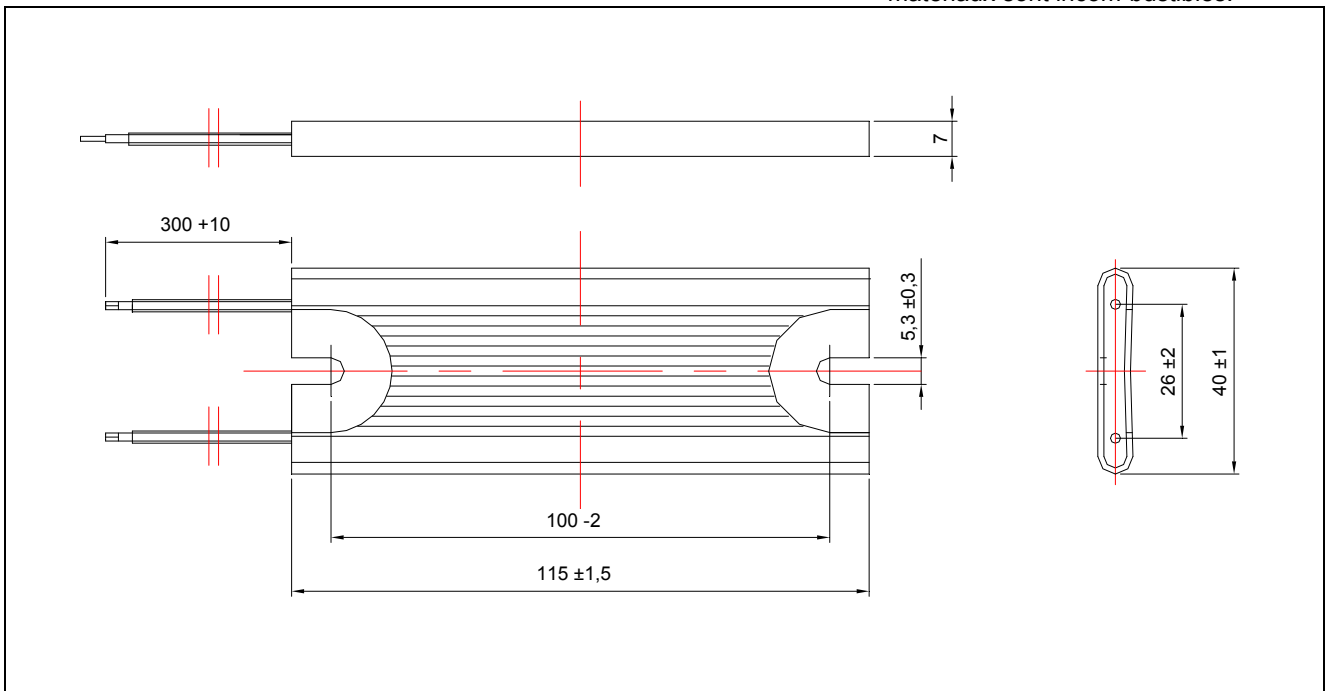


Bei der Typenreihe RXLG-H-F handelt es sich um Hochleistungswiderstände in einem Aluminiumgehäuse. RXLG-H-F-Widerstände sind eigensichere und kurzschlussfeste Widerstände für den Betrieb an Frequenzumrichtern (FU). Durch ihre kompakte und extrem flache Bauform sind jedoch auch weitere Anwendungsmöglichkeiten gegeben. Die besten Ergebnisse werden erzielt, wenn die Widerstände direkt auf einen Kühlkörper montiert werden können. Ihre Form und Konstruktion garantieren die maximale Nutzung des aktiven Materials, um eine erhöhte Impulsfestigkeit sowie gleichzeitig eine hohe Nenndauerleistung zu erzielen. Alle Materialien sind feuerfest.

The resistors of the RXLG-H-F series are high-power resistors in an aluminium casing. RXLG-H-F resistors are intrinsically safe and short circuit-proof resistors for the operation in frequency converters. Due to their compact shape, further possibilities of application are possible. The best results are reached when the resistors can be mounted directly on a dissipator. Their form and design guarantee the maximal produce of the active material to reach an increased impulse stability as well as a high nominal permanent power at the same time. All materials are incombustible.

Les résistances de la série RXLG-H-F sont des résistances de puissance très forte dans un boîtier en aluminium. Les résistances RXLG-H-F sont des résistances à sécurité intrinsèque et résistantes aux courts-circuits pour une utilisation dans les changeurs de fréquences. Grâce à leur forme compacte, elles permettent d'autres applications. On obtient les meilleurs résultats si les résistances sont montées directement sur un dissipateur de chaleur. Leur forme et leur construction garantissent une mise à profit maximale du matériau actif pour obtenir une résistance accrue aux impulsions ainsi qu'une haute puissance continue nominale. Tous les matériaux sont incombustibles.



TYPE	Alle Maße in mm / all dimensions in mm/toutes les dimensions en mm				
	L	B	H	Litzenlänge Lead length Longueur des cordons	Befestigungslöcher Fixing holes Trous de fixation
RXLG-H-F 60W	115	40	7	300	Ø 5,3 ±0,3
Bevorzugte Einbaulagen Preferred mounting position Position de montage préférée					

Technische Daten: Technical data: Indications techniques:		RXLG-H-F 60W
Widerstandswert Resistance value Plage de valeurs	Ω	20R – 550R
Widerstandswerttoleranz Tolerances of resistance Tolérances de résistance	%	K (± 10%) / J (± 5%)
Temperaturkoeffizient Temperature coefficient Coefficient de température	$\frac{10^{-6}}{K}$	± 260ppm (ohne Litzen / without strands / sans cordons)
Isolationswiderstand Insulation resistance Résistance d'isolement	MΩ	≥ 20 (U _{meß} = 500 V _{DC})
Betriebsspannung Ub Operating voltage Ub Tension de fonctionnement Ub	VAC f=50Hz	1.000
Prüfspannung Up Testing voltage Up Tension d'essai Up	VAC f=50Hz 1 min.	2.500
Nennbelastbarkeit Power rating 9u = 20 °C 9o = max 250 °C Puissance nominale	W	60
Impulsenergie < 1 sec. Impulse energy < 1 sec. Énergie d'impulsion < 1 sec. *) ¹	Ws	Ø 850
Schutzart Protection level Niveau de protection	-	IP 54
Anschlussart Kind of terminals Mode des sorties	-	300 mm Litze / flex / file
Zugbelastbarkeit der Anschlüsse Ability to tractive power of terminals Capacité d' effort de traction des sorties	N	≤ 40N
Lagertemperatur Storage temperature Température de camp	°C	-40 bis/up to +50
Luftfeuchtigkeit Humidity humidité de l'air	RH	≤ 80%
Gewicht Weight Poids	g	~ 60

Anmerkung: 9u = Umgebungstemperatur
Notes: Ambient temperature
Nota: Température ambiante

9o = Oberflächentemperatur
Surface temperature
Température surface

*)¹ - in Abhängigkeit vom Widerstandswert

Bestellbeispiel:

Order designation: RXLG-H-F-60W 33R J 300
Code de commande: